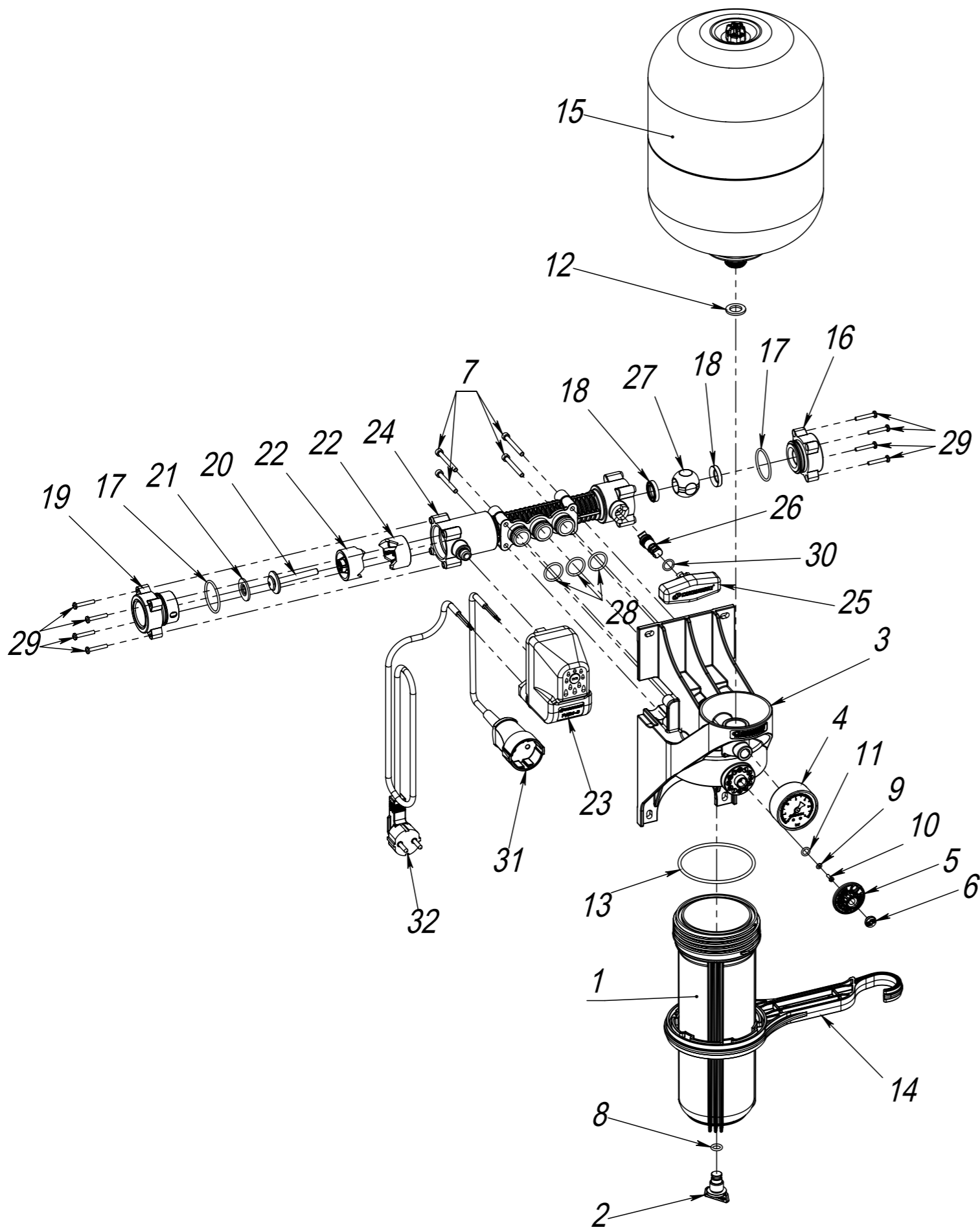


0028



Поз.	Обозначение	Наименование	Кол.
1	M5082	Колба резьбовая фильтра 1 М (армлен)	1
2	M4008	Заглушка пластмассовая 3/8" (оранжевая)	1
3	M4890	Корпус КРАБ-Т 18	1
4	9003	Манометр MDA 50/6-1/4", аксиальный	1
5	M4891	Диск циферблата КРАБ-Т	1
6	M4892	Заглушка диска циферблата КРАБ-Т	1
7	M4928	Винт М5х45 оцинкованный DIN912 внутр шест., кл8,8	4
8	П0544	Кольцо уплотнительное 009-013-25-2-2	1
9	M4514	Шайба А3 оц. ГОСТ 11371-78	1
10	M1591	Винт - саморез Ø 2,9 x 9,5 полукругл. гол. DIN 7981 А2 нерж.	1
11	M1651	Кольцо 008-011-19-2-3 ГОСТ 9833-73	1
12	M6499	Прокладка паранитовая безасбестовая 3/4 (красная/зеленая) для КРАБ	1
13	M213	Кольцо 089-095-36 ГОСТ 9833-73	1
14	M4886	Ключ колбы резьбовой фильтра 1 МС	1
15	M5274	Гидроаккумулятор 10 ВП RAL 5012 (сборка БРА)	1
16	M5825	Штуцер коллектора ВВ черный	1
17	M3037	Кольцо 036-040-25 ГОСТ 9833	2
18	M4259	Уплотнитель сферы крана шарового ПНД РР 32	2
19	M4888	Штуцер входной 1 М Краб-Т	1
20	M2469	Затвор клапана обратного ПНД РР 32 (Джилекс)	1
21	M2341	Прокладка резиновая Ø28- Ø11,5 - 2,1	1
22	M2468	Вставка клапана обратного ПНД РР 32 (Джилекс)	2
23	9002	Реле давления РДМ-5	1
24	M4889	Коллектор КРАБ-Т 18	1
25	M4264	Ручка крана шарового 32 (КРАБ)	1
26	M4262	Шток крана шарового ПНД РР 32	1
27	M4258	Сфера крана шарового ПНД РР 32	1
28	M4513	Кольцо 021-025-25-2-3 ГОСТ 9833-73	3
29	M4291	Винт-саморез Ø4,2х25 с полукругл. гол. (крест.) DIN 7981, А2 нерж.	8
30	M3034	Кольцо 012-015-19 ГОСТ 9833	1
31	M4693	Шнур чёрный ПВХ-ВП 3х1,5- 1,1 м с розеткой	1
32	M4206	Шнур чёрный ПВХ-ВП 3х1,5-1,1 м	1

8700

КРАБ-Т 10

Лит.	Масса	Масштаб
Лист	Листов 1	

Изм.	Лист	№ докум.	Подп.	Дата
Разраб.				
Пров.				
Т. контр.				
Гл. констр.				
Н. контр.				
Утв.				

Шифр:

Копировал

Формат А3

Перв. примен.

Справ. №

Подп. и дата

И/инв. № дубл.

Взам. инв. №

Подп. и дата

И/инв. № подл.