

| Поз. | Обозначение | Наименование | Кол. |
|------|-------------|--|------|
| 2 | M3350 | Колесо рабочее Ø130x40-Ø12xM10 (4 лопасти) | 1 |
| 3 | M3352 | Дно Ø133xØ20,5 (70/50) | 1 |
| 4 | M3602 | Мех. торцевое уплотнение CM155-12R CE/CA/NBR/SUS304 | 1 |
| 5 | M193 | Кольцо 032-036-25 ГОСТ 983373 (2,50x31,00) | 2 |
| 6 | M031 | Манжета армированная 1-12x26x7 | 1 |
| 7 | 9002 | Реле давления РДМ-5 | 1 |
| 8 | M4009 | Заглушка пластмассовая 1/4" (оранжевая) "ДЖИЛЕКС" | 1 |
| 9 | M190 | Кольцо 010-014-25 ГОСТ 9833-73 (2,50x9,50) | 1 |
| 10 | M142 | Винт M5x35 оцинкованный DIN912 внутр. шест., кл 8,8 (степ. точ. резьбы 6g) | 8 |
| 11 | M8436 | Корпус Джамбо 70/50 П - 1"НР+3/8"+1/4"x2+1/4" латунный штуцер | 1 |
| 12 | M201 | Кольцо 165-170-36-2-3 ГОСТ 9833-73 | 1 |
| 13 | 9003 | Манометр MDA 50/6-1/4", аксиальный | 1 |
| 15 | M3401 | Направляющий аппарат в сборе Ø161,2 (70/50) | 1 |
| 16 | M8431 | Сопло в сборе 70/50- Ø36 (сварка) | 1 |
| 17 | M8429 | Водозаборный элемент | 1 |
| 18 | M8437 | Заглушка пластмассовая G 3/8" H=27 | 1 |
| 19 | M4626 | Кольцо резиновое 014-018-25 ГОСТ 9833-76 | 1 |

| | | | | |
|-------------|------|----------|-------|------|
| Изм. | Лист | № докум. | Подп. | Дата |
| Разраб. | | | | |
| Пров. | | | | |
| Т. контр. | | | | |
| Гл. констр. | | | | |
| Н. контр. | | | | |
| Утв. | | | | |

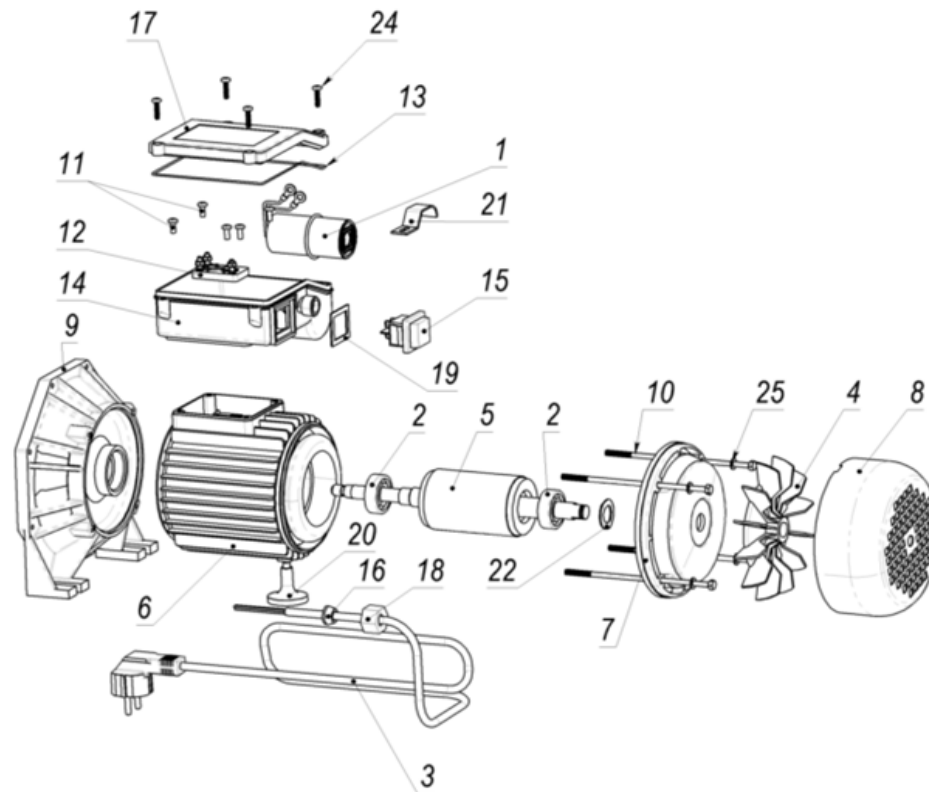
3016

Насос-автомат
«ДЖАМБО» 70/50 П-24 (2.0)

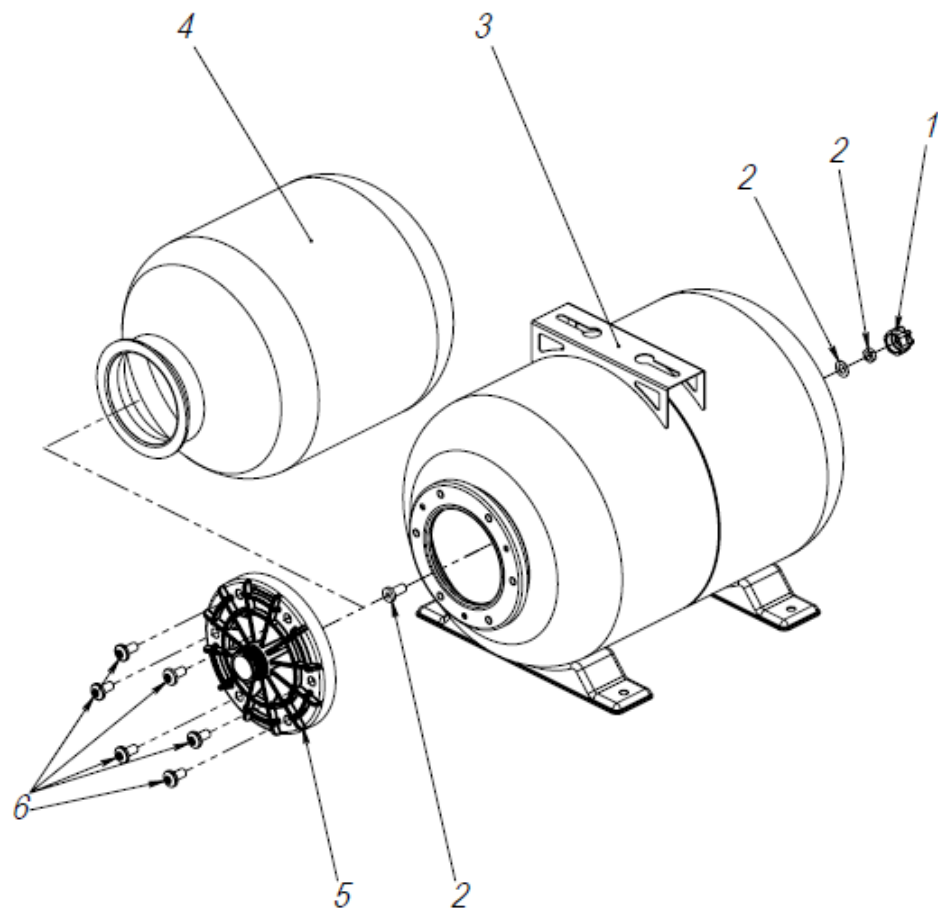
| | | |
|------|----------|---------|
| Лит. | Масса | Масштаб |
| | | |
| Лист | Листов 1 | |

ДЖИЛЕКС

| № | Артикул | Наименование | Кол-во |
|----|---------|--|--------|
| 1 | M018 | Конденсатор 16 мкФ 450В (35x70, L=150) | 1 |
| 2 | M1315 | Подшипник 6202 ZZ | 2 |
| 3 | M323 | Электрокабель КГБ 3x2,5-1,5 с вилкой | 1 |
| 4 | M337 | Вентилятор ХКJ-110ES (HJ-750W) RAL 2008 | 1 |
| 5 | M3320 | Ротор HJ-750W | 1 |
| 6 | M3321 | Корпус дв. с обмоткой HJ-750W RAL 5012 | 1 |
| 7 | M334 | Щит подшипниковый задний ХКJ-110ES | 1 |
| 8 | M339 | Крышка вентилятора ХКJ-110ES (HJ-750W) | 1 |
| 9 | M351 | Кронштейн ХКJ-110ES (HJ-750W) RAL 5012 | 1 |
| 10 | M537 | Болт М5х135, оцинкованный | 4 |
| 11 | M540 | Винт М4х8 оцинкованный DIN7985 | 6 |
| 12 | M541 | Клеммная колодка 3-х контактная | 1 |
| 13 | M542 | Уплотнение конденсаторной коробки 134x111 мм | 1 |
| 14 | M543 | Коробка конденсаторная 134x111 мм | 1 |
| 15 | M545 | Выключатель кнопочный 4 контакта 30x25 250В 15А с подсветкой | 1 |
| 16 | M546 | Уплотнение гермоввода $\varnothing 17 \times 8-8$ | 1 |
| 17 | M1692 | Крышка конденсаторной коробки Джамбо 50/28 | 1 |
| 18 | M623 | Накидная гайка М18х1,5 пластм. | 1 |
| 19 | M624 | Уплотнение выключателя кнопочного 30x25 | 1 |
| 20 | M626 | Упор $\varnothing 34 \times 25-M8 \times 4$ | 1 |
| 21 | M816 | Зажим конденсатора 65x65x25 | 1 |
| 22 | M538 | Шайба пружинная $\varnothing 27$ | 1 |



| | | | | | | | | |
|-------------|------|----------|-------|------|--|---------|-------|----------|
| | | | | | 3016 | | | |
| Изм. | Лист | № докум. | Подп. | Дата | Насос-автомат «ДЖАМБО» 70/50 П-24 (2.0) | Лит. | Масса | Масштаб |
| Разраб. | | | | | | | | |
| Пров. | | | | | | | | |
| Т. контр. | | | | | | | | |
| Гл. констр. | | | | | | | | |
| Н. контр. | | | | | | | | |
| Утв. | | | | | | | | |
| | | | | | | Лист 1 | | Листов 1 |
| | | | | | | ДЖИЛЕКС | | |



| Поз. | Обозначение | Наименование | Кол. |
|------|-------------|---|------|
| 1 | M135 | Крышка клапана воздушного гидроаккумулятора | 1 |
| 2 | M6518 | Клапан воздушный гидроаккумулятора I/6215 D. 14,5x21 mm в сборе | 1 |
| 3 | M990 | Корпус ГА 24 крашенный | 1 |
| 4 | 8997 | Мембрана 24 л. (EPDM) D.90 | 1 |
| 5 | M4958 | Фланец со штуцером гидроаккумулятора Ø158-1" (пласт.комбинированный) Torx 45 | 1 |
| 6 | M2432 | Винт резьбовыдавливающий Taprite 2000 M8x15,5 с линзовидной головкой, класс прочн. 10, Torx 45, оц. | 6 |

| Изм. | Лист | № докум. | Подп. | Дата |
|-------------|------|----------|-------|------|
| Разраб. | | | | |
| Пров. | | | | |
| Т. контр. | | | | |
| Гл. констр. | | | | |
| Н. контр. | | | | |
| Утв. | | | | |

Лит. Масса Масштаб

Лист Листов 1

ДЖИЛЕКС

3016

Перв. примен.

Справ. №

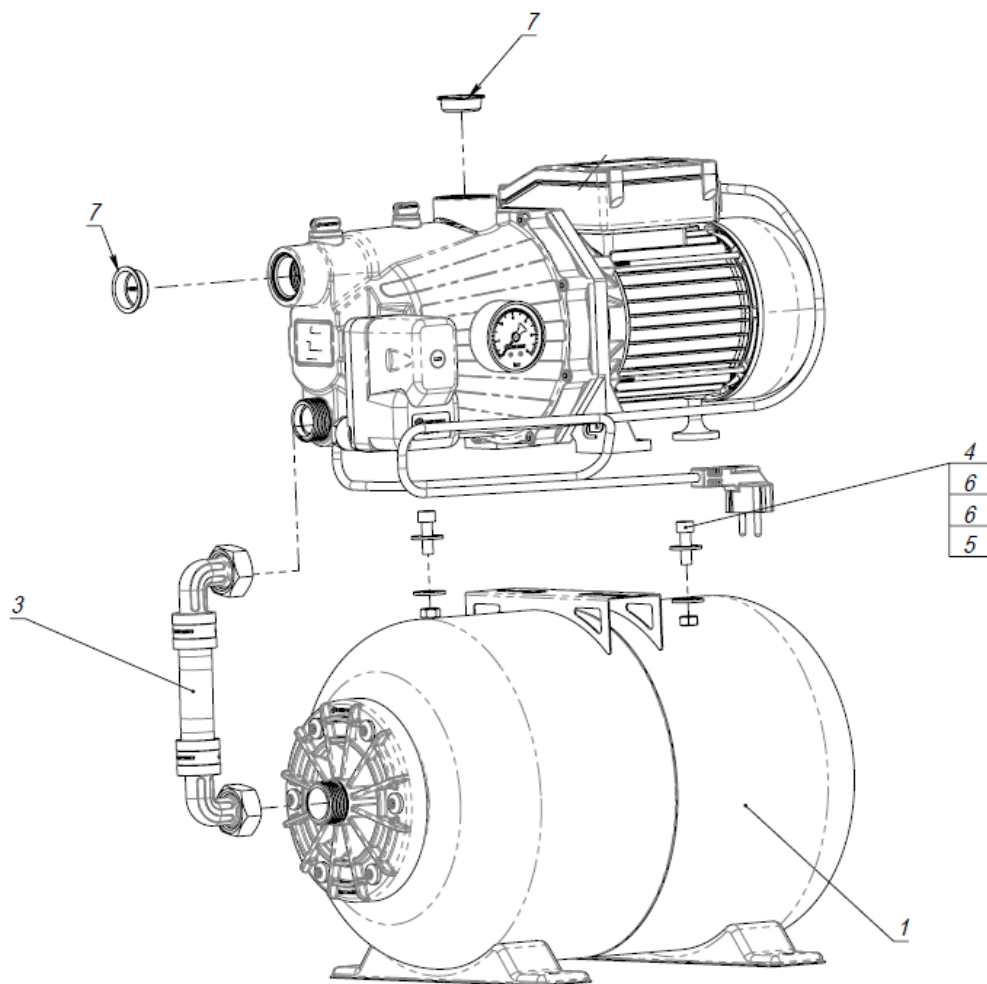
Подп. и дата

Изм. № дубл.

Взам. инв. №

Подп. и дата

Изм. № подл.



| Формат | Зона | Код | Обозначение | Наименование | Кол. | Примечание |
|--------|------|-------|-------------|--|------|------------|
| | | | | | | |
| | | | | <u>Сборочные единицы</u> | | |
| A4 | 1 | 7027 | | Гидроаккумулятор ГПк 24 | 1 | |
| A4 | | | | | | |
| A4 | 3 | M3608 | | Труба Ø25x2,3 соединительная 1"Мx1"М, L=125 мм (пластм., RAL5012) | 1 | |
| | | | | <u>Детали</u> | | |
| | | | | | | |
| | 4 | M145 | | Винт М8x25 оцинкованный, с внутренним шестигранником DIN 912 кл. пр. 8,8 | 2 | |
| | 5 | M152 | | Гайка М8 оцинкованная | 2 | |
| | 6 | M267 | | Шайба 8.01.16 ГОСТ 6958-78 (оцинк. увелич.) | 4 | |
| | 7 | M830 | | Заглушка 1" транспортная | 2 | |

| Изм. | Лист | № докум. | Подп. | Дата |
|-------------|------|----------|-------|------------|
| Разраб. | | | | 11.01.2024 |
| Пров. | | | | |
| Т. контр. | | | | |
| Гл. констр. | | | | |
| Н. контр. | | | | |
| Утв. | | | | |

Шифр:

3016

Насос-автомат «ДЖАМБО»
70/50 П-24 (2.0)

Лит. Масса Масштаб

Лист 1 Листов 5

ДЖИЛЕКС

Формат А3

Файл: 3016_Насос-автомат «ДЖАМБО» 70_50 П-24 (2.0)