

Список запасных частей

(5.962-400.0) Перечень запасных деталей BR/BD 55/65/75

997 Перечень запасных деталей BR/BD 55/65/75 (5.962-400.0)	4
10 Верхняя часть насадки BR	5
11 Верхняя часть насадки BR	6
34 Разбрызгиватель в комплекте (4.071-003.0)	11
34 Брызговик в комплекте (одной стороны) (4.071-228.0)	12
41 Валик щетки красный для замены - R75 (4.035-578.0)	13
41 Валик щетки красный для замены - R75 (4.035-578.0)	14
41 Валик щетки красный для замены - R75 (4.035-578.0)	15
41 Валик щетки красный для замены - R75 (4.035-578.0)	16
41 Валик щетки красный для замены - R75 (4.035-578.0)	17
41 Валик щетки красный для замены - R75 (4.035-578.0)	18
41 Валик щетки красный для замены - R75 (4.035-578.0)	19
41 Валик щетки красный для замены - R75 (4.035-578.0)	20
41 Валик щетки белый - R75 (6.907-729.0)	21
41 Валик щетки зелено - R75 (6.907-731.0)	22
12 Валик накладка BR	23
Валик накладка - R75 (4.762-627.0)	25
20 Верхняя часть насадки BD	26
16 Рукоятка в комплекте BD 75 (4.058-162.0)	31
33 Разбрызгиватель в комплекте (4.071-003.0)	32
33 Брызговик в комплекте (одной стороны) (4.071-228.0)	33
39 Мотор для замены (4.035-200.0)	34
39 Мотор для замены (4.035-200.0)	36
44 Щетка дисковая в сборе красная BD65 (4.905-010.0)	38
44 Щетка дисковая в сборе белая D65 (4.905-011.0)	40
44 Щетка дисковая в сборе натур. BD65 (4.905-012.0)	42
44 Щетка дисковая в сборе черная BD65 (4.905-013.0)	44
44 Щетка дисковая в сборе красная BD55 (4.905-014.0)	46
44 Щетка дисковая в сборе белая BD55 (4.905-015.0)	48
44 Щетка дисковая в сборе натур. BD55 (4.905-016.0)	50
44 Щетка дисковая в сборе черная BD55 (4.905-017.0)	52
44 Щетка дисковая в сборе красная BD75 (4.905-018.0)	54
44 Щетка дисковая в сборе белая BD75 (4.905-019.0)	56
44 Щетка дисковая в сборе натур. BD75 (4.905-020.0)	58
44 Щетка дисковая в сборе черная BD75 (4.905-021.0)	60
54 Дисковый пад BD55 (4.762-445.0)	62
54 Дисковый пад BD 65 (4.762-446.0)	63
21 Верхняя часть насадки BD	65

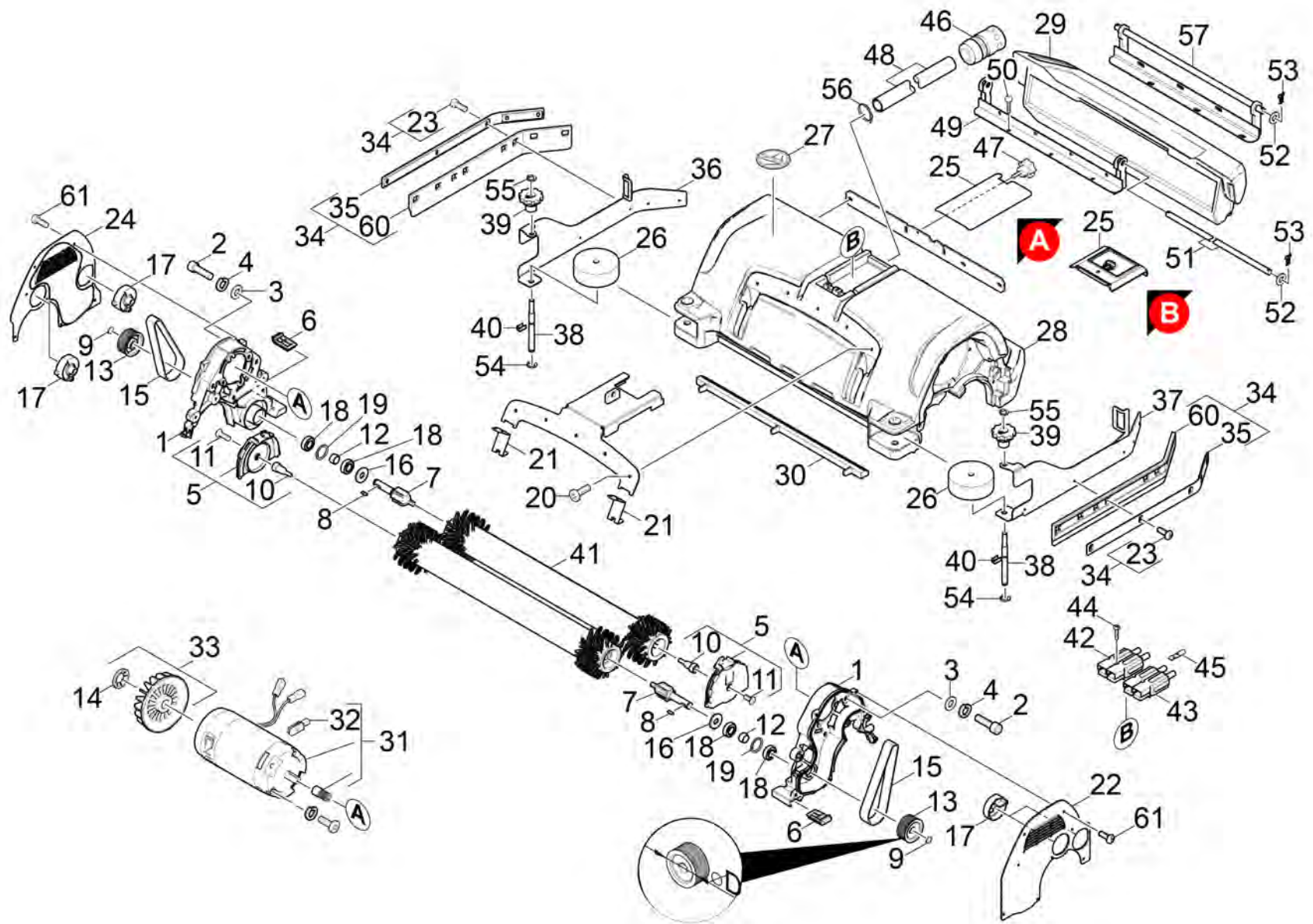
16 Рукоятка в комплекте BD 75 (4.058-162.0)	71
33 Разбрызгиватель в комплекте (4.071-003.0)	72
33 Брызговик в комплекте (одной стороны) (4.071-228.0)	73
39 Мотор для замены (4.035-200.0)	74
39 Мотор для замены (4.035-200.0)	76
44 Щетка дисковая в сборе красная BD65 (4.905-010.0)	78
44 Щетка дисковая в сборе белая D65 (4.905-011.0)	80
44 Щетка дисковая в сборе натур. BD65 (4.905-012.0)	82
44 Щетка дисковая в сборе черная BD65 (4.905-013.0)	84
44 Щетка дисковая в сборе красная BD55 (4.905-014.0)	86
44 Щетка дисковая в сборе белая BD55 (4.905-015.0)	88
44 Щетка дисковая в сборе натур. BD55 (4.905-016.0)	90
44 Щетка дисковая в сборе черная BD55 (4.905-017.0)	92
44 Щетка дисковая в сборе красная BD75 (4.905-018.0)	94
44 Щетка дисковая в сборе белая BD75 (4.905-019.0)	96
44 Щетка дисковая в сборе натур. BD75 (4.905-020.0)	98
44 Щетка дисковая в сборе черная BD75 (4.905-021.0)	100
54 Дисковый пад BD55 (4.762-445.0)	102
54 Дисковый пад BD 65 (4.762-446.0)	103
30 МК крепление верхняя часть насадки S 65	105
31 Верхняя часть насадки детали S 65	106
32 МК В 90	110
1 Крепежный комплект S 65 an B90R (4.036-061.0)	112
10 Крепежный комплект S 65 an B90R	113
33 МК S 65	115
1 Крепежный комплект S 65 an B60/80W bis (4.036-062.0)	117
34 МК В 60/80 D	118
1 Крепежный комплект S 65 на B60/80W (4.036-063.0)	120
10 Крепежный комплект S 65 an B60/B80 ab 20	121
10 Удерживающая пластина комплектный (4.036-066.0)	123
5 Удерживающая пластина комплектный (4.036-066.0)	124

997 Перечень запасных деталей BR/BD 55/65/75 (5.962-400.0)

POS	Описание	Количество	Текст ссылки
10	Верхняя часть насадки BR	1	
20	Верхняя часть насадки BD	1	ВЕРСИЯ 1
21	Верхняя часть насадки BD	1	ВЕРСИЯ 2
30	МК крепление верхняя часть насадки S 65	1	

10 Верхняя часть насадки BR

POS	Описание	Количество
11	Верхняя часть насадки BR	1
12	Валик накладка BR	1



11 Верхняя часть насадки BR

POS	Артикульный №	Описание	Количество	Примечание	Текст ссылки
1	2.882-726.0	МК прижимных планок в сборе для привода	2	5.625-483.0	ВЕРСИЯ 1
1	5.044-866.0	Опорная плита привода	2	5.625-494.0	ВЕРСИЯ 2
2	7.306-031.0	Винт М6х16	10		
3	7.312-026.0	Шайба 6-A2 ISO 7089	10		
4	7.313-003.0	Пружинная шайба B6-FSt-A3E DIN 127	10		
5	2.763-032.0	Траверса, набор	2		
6	5.056-010.0	Салазки	2		
7	5.100-611.3	Ведущий вал BR	2		
8	7.318-002.0	Призматическая шпонка 5x5x16-C45K DIN 268	2		
9	7.343-015.0	Стопорное кольцо 15x1-FST-RF DIN 471	2		
10	5.116-340.0	Клепальная поддержка болта	2		
11	7.305-637.0	Винт с потайной головкой M8x16-A2-70 ISO	2		
12	5.116-413.0	Втулка	2		ВЕРСИЯ 2
12	5.116-354.0	Щеточный привод BR	2		ВЕРСИЯ 1
13	5.625-483.0	Ремённый шкив 58mm	2	D = 57mm	ВЕРСИЯ 1
13	5.625-494.3	Ремённый шкив 54mm	2	D = 54mm	ВЕРСИЯ 2
14	6.343-149.0	Быстродействующий крепежный элемент	2		
15	6.348-442.0	Ремни Keilrippen	2	432mm	ВЕРСИЯ 1
15	6.348-456.0	Поликлиновой ремень	2	425mm	ВЕРСИЯ 2
16	6.363-158.0	Уплотнительное кольцо NILOS	2		
17	5.033-665.0	Стопорная часть	4		СЕРЫЙ
17	7.777-999.0	Пополнение запасов прекращенный	4		ЖЕЛТЫЙ
18	4.401-198.0	Шарикоподшипник 6202-2RS	4		ВЕРСИЯ 2
18	7.401-115.0	Шарикоподшипник 6002-2RS - подш. сталь D	4		ВЕРСИЯ 1
19	7.343-017.0	Стопорное кольцо 35x1,5-FST-PHR DIN 472	2		ВЕРСИЯ 2
19	7.343-231.0	Стопорное кольцо 32x1,2-St-ph DIN 472	2		ВЕРСИЯ 1
20	7.303-047.0	Винт М6х16 -St-R3R (In6Rd)	5		
21	5.033-664.0	Блокирующее устройство	2		СЕРЫЙ
21	7.777-999.0	Пополнение запасов прекращенный	2		ЖЕЛТЫЙ

11 Верхняя часть насадки BR

POS	Артикульный №	Описание	Количество	Примечание	Текст ссылки
22	5.033-241.0	Крышка левая	1		
23	7.303-038.0	Винт M5x12 -St-P2R (In6Rd)	10		
24	5.033-242.0	Крышка правая	1		
25	5.009-380.0	Крышка из листового металла	1	VERSION A	
25	5.033-403.0	Крышка BR	1	VERSION B	
26	5.515-267.0	Отбойный ролик всасывающей балки	2		
27	5.383-097.0	Табличка	1		
28	5.061-580.0	Корпус щётки BR 65	1		
28	5.061-983.0	Корпус щетки R 90	1		
28	5.061-577.0	Корпус щеточной головки BR 75	1		
28	5.061-576.0	Корпус щетки BR 55	1		
29	5.075-039.0	Контейнер д/мусора	1		
29	5.075-040.0	Емкость отходов BR 65	1		
29	5.075-041.0	Мусоросборник BR 75	1		
29	5.075-042.0	Емкость для отходов BR 90	1		
30	5.190-002.0	Планка водораспределителя R 90	1	R 90	ЖЕЛТЫЙ
30	5.190-013.0	Полоса водораспределительная BR 55	1	R 55	ЖЕЛТЫЙ
30	5.190-014.0	Полоса водораспределительная	1	R 65	ЖЕЛТЫЙ
30	5.190-018.0	Балка для распределения воды BR 75	1	R 75	ЖЕЛТЫЙ
31	4.623-017.0	Мотор для замены Hengye	2	24V//600W/ATAS Motor	ВЕРСИЯ 2
31	4.623-920.0	Двигатель в сборе nur fuer Ersatz	2	24V//600W/ATAS Motor	ВЕРСИЯ 1
31	4.623-927.0	Двигатель в сборе для замены	2	24V//750W - B 140 R	ВЕРСИЯ 2
32	6.610-239.0	Комплект угольных щеток ATAS	1	(ATAS)	
32	6.610-216.0	Комплект угольных щеток	1	(AMER)	
32	6.610-026.0	Набор угольных щеток	1	/Hengye Motor	
33	6.610-027.0	Колесо вентилятора для замены	2	/Hengye Motor	
33	6.613-025.0	Крыльчатка вентилятора	2		
34	4.071-003.0	Разбрызгиватель в комплекте	2		reinforced
34	4.071-228.0	Брызговик в комплекте (одной стороны)	2		СТАНДАРТ
35	4.007-009.0	Фиксатор из нерж. стали с резин. кромкой	2		reinforced
35	5.044-867.0	Опорная рейка B90R	2		СТАНДАРТ
36	5.009-401.0	Зажим скребка правый	1		

11 Верхняя часть насадки BR

POS	Артикульный №	Описание	Количество	Примечание	Текст ссылки
37	5.009-402.0	Зажим скребка левый	1		
38	5.116-339.0	Болт с резьбой	2		
39	5.033-666.0	Ручной маховик	2		
40	6.330-407.0	Пружинный зажим	2		
41	6.907-731.0	Валик щетки зелено - R75	2		
41	6.907-729.0	Валик щетки белый - R75	2		
41	6.906-984.0	Вращающаяся щетка черная - BR 65	2		
41	6.906-983.0	Вращающаяся щетка зеленая - BR 65	2		
41	6.906-982.0	Вращающаяся щетка оранж. - BR 65	2		
41	6.906-981.0	Вращающаяся щетка белая - BR 65	2		
41	6.906-977.0	Щетка цилиндрическая вращ. BR 55	2		
41	6.906-979.0	Щетка цилиндрическая вращ. зеленая BR 55	2		
41	6.906-978.0	Щетка цилиндрическая вращ. оранж. BR 55	2		
41	6.906-980.0	Вращающаяся щетка черная - BR 55	2		
41	4.035-578.0	Валик щетки красный для замены - R75	2		
41	4.035-578.0	Валик щетки красный для замены - R75	2		
41	4.035-578.0	Валик щетки красный для замены - R75	2		
41	4.035-578.0	Валик щетки красный для замены - R75	2		
41	4.035-578.0	Валик щетки красный для замены - R75	2		
41	4.035-578.0	Валик щетки красный для замены - R75	2		
41	4.035-578.0	Валик щетки красный для замены - R75	2		
41	4.035-578.0	Валик щетки красный для замены - R75	2		
41	4.035-193.0	Валик щетки BR 55	2		
41	4.035-187.0	Валик щетки BR65	2		
42	6.643-047.0	Штепсель красный комплектный 75A 12mm ²	2		
43	6.643-048.0	Штепсель синий комплектный 75A 12mm ²	2		
44	7.303-107.0	Винт 5x16 -10.9-P2R (K-In6Rd)	3		
45	6.646-979.0	Контакт штекера	4		
46	2.645-191.0	Универсальный коннектор	1		
47	6.321-004.0	Грибковая ручка M5x10	1		

11 Верхняя часть насадки BR

POS	Артикульный №	Описание	Количество	Примечание	Текст ссылки
48	6.390-892.0	Спиральный шланг	1		ЗАКАЗЫВАТЬ МЕТРАЖОМ
49	4.481-239.0	Держатель верхняя часть щетки	1	L = 446mm	
49	4.481-258.0	Держатель головки поворотной оси R55/R65	1	L = 406mm	
50	7.303-112.0	Винт 6x20 -10.9-R2R (In6Rd)	6		
51	5.107-290.0	Головка щеточной балки	1		
52	7.312-008.0	Шайба 12-200HV-A3E ISO 7089	2		
53	6.313-022.0	Пружинный держатель	2		
54	7.343-047.0	Стопорная шайба 10-FST-A2E DIN 6799	2		
55	7.343-302.0	Стопорная шайба 8-St-ph DIN 6799	2		
56	6.388-545.0	Хомут для шланга	1		
57	4.481-261.0	Держатель	1	L = 406mm	
60	5.394-911.0	Брызговик	2		reinforced
61	6.303-029.0	Винт EJOT ALtracs Плюс 50 x 10 A2	17		

34 Разбрызгиватель в комплекте (4.071-003.0)

POS	Артикульный №	Описание	Количество	Текст ссылки
1	5.394-911.0	Брызговик	1	
2	4.007-009.0	Фиксатор из нерж. стали с резин. кромкой	1	
3	6.306-003.0	Винт M5X12-A2/70-ISO 14583 (IN6RD)	5	с микрокапсулированием

34 Брызговик в комплекте (одной стороны) (4.071-228.0)

POS	Артикульный №	Описание	Количество
1	5.396-419.0	Брызговик	1
2	5.044-867.0	Опорная рейка B90R	1
3	7.303-037.0	Винт M5x10 -St-P2R (In6Rd)	5

41 Валик щетки красный для замены - R75 (4.035-578.0)

POS	Артикульный №	Описание	Количество
2	6.401-472.0	Радиальный шарикоподшипник 6302 Hds LLU	1

41 Валик щетки красный для замены - R75 (4.035-578.0)

POS	Артикульный №	Описание	Количество
2	6.401-472.0	Радиальный шарикоподшипник 6302 Hds LLU	1

41 Валик щетки красный для замены - R75 (4.035-578.0)

POS	Артикульный №	Описание	Количество
2	6.401-472.0	Радиальный шарикоподшипник 6302 Hds LLU	1

41 Валик щетки красный для замены - R75 (4.035-578.0)

POS	Артикульный №	Описание	Количество
2	6.401-472.0	Радиальный шарикоподшипник 6302 Hds LLU	1

41 Валик щетки красный для замены - R75 (4.035-578.0)

POS	Артикульный №	Описание	Количество
2	6.401-472.0	Радиальный шарикоподшипник 6302 Hds LLU	1

41 Валик щетки красный для замены - R75 (4.035-578.0)

POS	Артикульный №	Описание	Количество
2	6.401-472.0	Радиальный шарикоподшипник 6302 Hds LLU	1

41 Валик щетки красный для замены - R75 (4.035-578.0)

POS	Артикульный №	Описание	Количество
2	6.401-472.0	Радиальный шарикоподшипник 6302 Hds LLU	1

41 Валик щетки красный для замены - R75 (4.035-578.0)

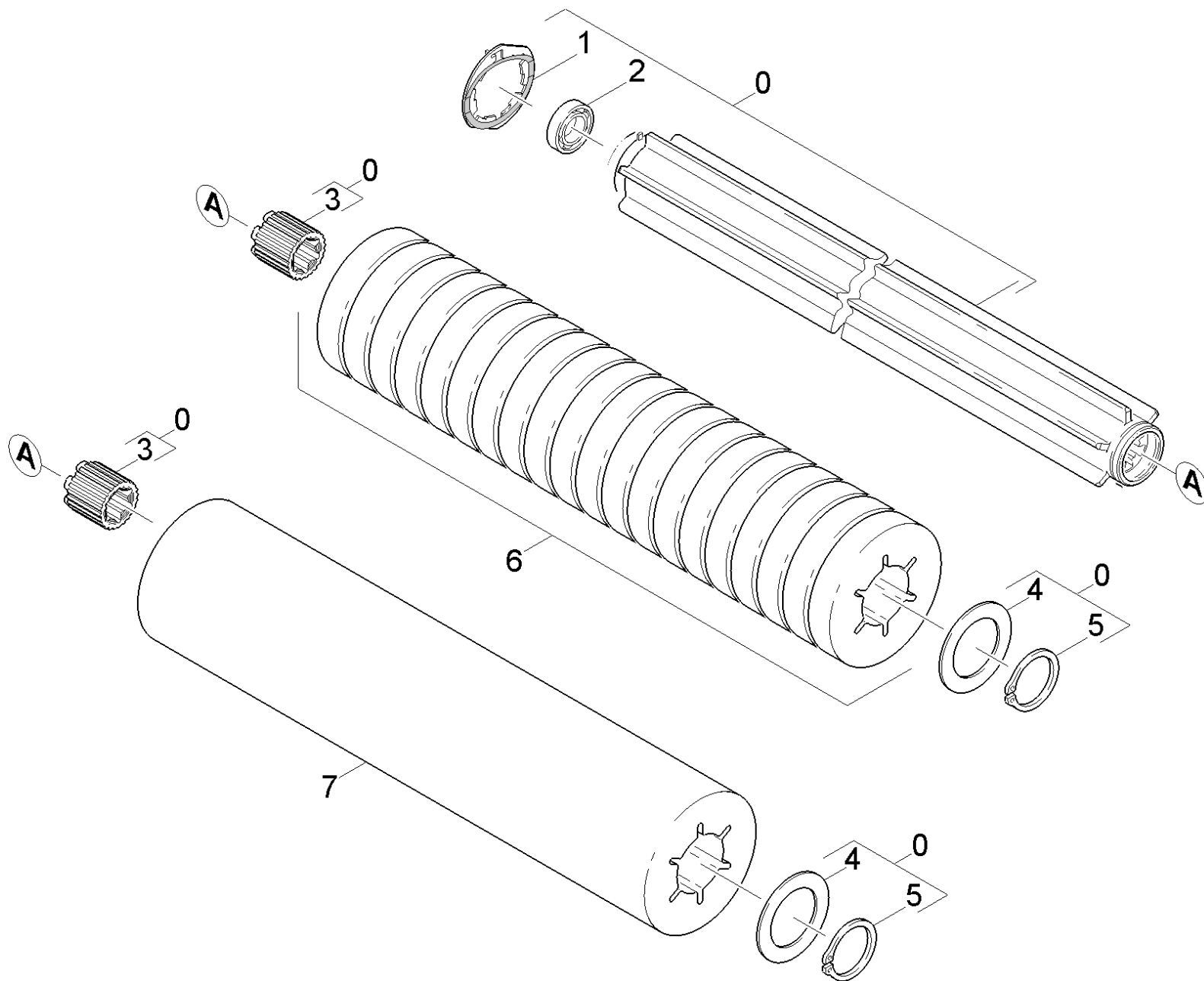
POS	Артикульный №	Описание	Количество
2	6.401-472.0	Радиальный шарикоподшипник 6302 Hds LLU	1

41 Валик щетки белый - R75 (6.907-729.0)

POS	Артикульный №	Описание	Количество
20	6.401-472.0	Радиальный шарикоподшипник 6302 Hds LLU	1

41 Валик щетки зелено - R75 (6.907-731.0)

POS	Артикульный №	Описание	Количество
20	6.401-472.0	Радиальный шарикоподшипник 6302 Hds LLU	1

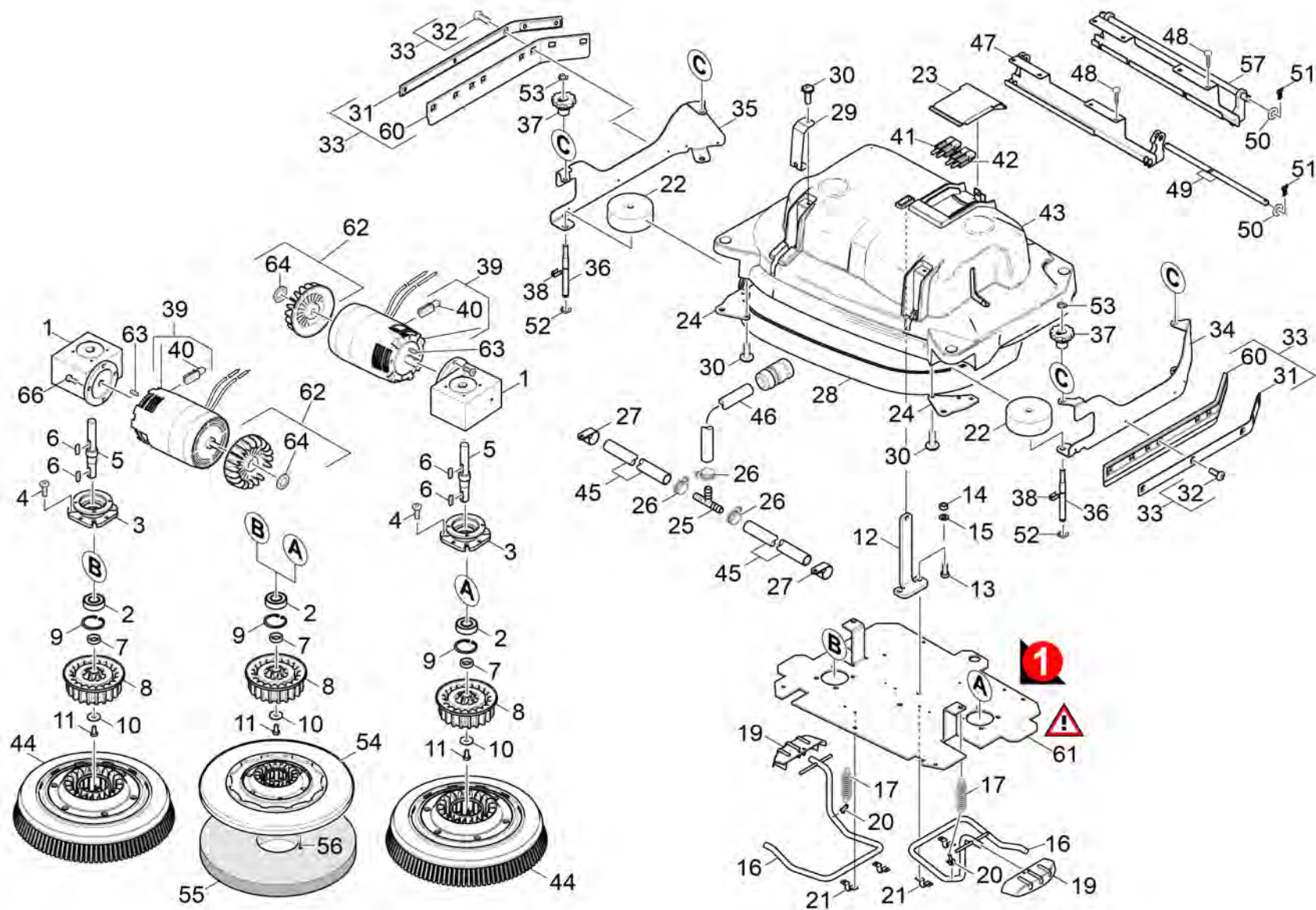


12 Валик накладка BR

POS	Артикульный №	Описание	Количество
0	4.762-432.0	Роликовый пад BR 55/90	2
0	4.762-433.0	Роликовый пад BR 65	2
0	4.762-435.0	Роликовый пад BR 90	2
0	4.762-436.0	Валик накладка BR 100	2
0	4.762-627.0	Валик накладка - R75	2
1	4.115-004.0	Крышка втулки	1
2	7.401-005.0	Шарикоподшипник 6302-RS2	1
3	5.112-823.0	Втулка	2
4	5.005-267.0	Шайба	1
5	7.343-037.0	Стопорное кольцо 50x2-FST-RF DIN 471	1
6	6.369-389.0	Пады белые очень мягкие, 20 шт.	2
6	6.369-454.0	Пады желтые мягкие, 20 шт.	2
6	6.369-455.0	Пады зеленые жесткие, 20 шт.	2
6	6.369-456.0	Пады красные средние, 20 шт.	2
7	4.114-005.0	Ролик из микрофибры в сборе BR 55	2
7	4.114-006.0	Валик из микрофибры для BR 65	2
7	4.114-007.0	Валик из микрофибры в сборе BR 75	2
7	4.114-008.0	Ролик из микрофибры в сборе BR 90	2

Валик накладка - R75 (4.762-627.0)

POS	Артикульный №	Описание	Количество
20	5.112-823.0	Втулка	1
30	7.401-005.0	Шарикоподшипник 6302-RS2	1
40	7.343-037.0	Стопорное кольцо 50x2-FST-RF DIN 471	1
50	4.115-004.0	Крышка втулки	1
60	5.005-267.0	Шайба	1
997	6.369-389.0	Пады белые очень мягкие, 20 шт.	1
997	6.369-454.0	Пады желтые мягкие, 20 шт.	1
997	6.369-455.0	Пады зеленые жесткие, 20 шт.	1
997	6.369-456.0	Пады красные средние, 20 шт.	1



20 Верхняя часть насадки ВД

POS	Артикульный №	Описание	Количество	Примечание	Текст ссылки
1	6.454-198.3	Редуктор l=20	2		
2	7.401-173.0	Шарикоподшипник 6204-2RS	2		
3	5.122-470.0	Фланец обработанный	2		
4	7.303-067.0	Винт М8х16	8		
5	5.100-566.0	Вал	2		
6	7.318-030.0	Призматическая шпонка 6х6х25-С45К DIN 468	4		
7	5.116-359.0	Втулка	2		
8	5.037-537.0	Держатель привод	2		
9	7.343-115.0	Стопорное кольцо 47х1,75-St-ph DIN 472	2		
10	7.312-268.0	Шайба 8-A2 ISO 7094	2		
11	7.304-538.0	Винт с 6-гранной головкой М8х16-A4-70 IS	2		
12	5.009-666.0	Стальная подвеска	1		
13	7.304-801.0	Винт с 6-гранной головкой М10х25-A4-70 I	2		
14	7.311-066.0	6-гранная гайка М10-A2-70 ISO 4032	2		
15	7.312-066.0	Шайба 10-A2 ISO 7089	2		
16	4.058-162.0	Рукоятка в комплекте ВД 75	2	ВД 75	
16	4.058-161.0	Рычаг ВД 55+65	2	ВД 55+65+90	
17	6.330-093.0	Пружина	2		
19	5.481-370.0	Педаль рычага	2		ЖЕЛТЫЙ
19	5.481-431.0	Педаль	2		СЕРЫЙ
20	6.388-559.0	Фиксатор шланга	2		
21	6.373-689.0	Хомут трубы	4		
22	5.515-326.0	Ролик В 90 R	2		
23	5.033-400.0	Крышка корпуса щетки ВД	1		
24	5.009-662.0	Плоская стопорная шайба дефлект. ролика	2		
25	6.388-408.0	Т-образн.насадка к шлангу 1/2"	1		
26	6.388-546.0	Хомут для шланга	3		
27	6.641-460.0	Скоба для крепления кабеля	2		
28	5.365-311.0	Уплотнительный профиль	1	ВД 75	
28	5.365-319.0	Уплотнительный профиль	1	ВД 90	

20 Верхняя часть насадки BD

POS	Артикульный №	Описание	Количество	Примечание	Текст ссылки
28	5.365-309.0	Профильное уплотнение	1	BD 55	
28	5.365-308.0	Уплотнение профиль	1	BD 65	
29	5.062-277.0	Натяжной стержень хомута	2		СЕРЫЙ
29	7.777-999.0	Пополнение запасов прекращенный	2		ЖЕЛТЫЙ
30	7.303-113.0	Винт 6x25 -10.9-A2R (In6Rd)	8		
31	4.007-009.0	Фиксатор из нерж. стали с резин. кромкой	2		reinforced
31	5.044-867.0	Опорная рейка B90R	2		СТАНДАРТ
32	7.306-394.0	Винт M5x12 -8.8-ZNBHL ISO 14583	10		
33	4.071-003.0	Разбрызгиватель в комплекте	2		reinforced
33	4.071-228.0	Брызговик в комплекте (одной стороны)	2		СТАНДАРТ
34	5.009-668.0	Держатель левой кромки скребка	1		
35	5.009-667.0	Держатель правой кромки скребка	1		
36	5.116-339.0	Болт с резьбой	4		
37	5.033-666.0	Ручной маховик	4		
38	6.330-407.0	Пружинный зажим	4		
39	4.035-200.0	Мотор для замены	2	(Hengye)	
39	4.035-200.0	Мотор для замены	2	(ATAS)	
40	6.610-026.0	Набор угольных щеток	1	(Hengye)	
40	6.610-216.0	Комплект угольных щеток	1	(AMER)	
40	6.610-239.0	Комплект угольных щеток ATAS	1	(ATAS)	
41	6.643-047.0	Штепсель красный комплектный 75A 12mm ²	2		
42	6.643-048.0	Штепсель синий комплектный 75A 12mm ²	2		
43	4.035-195.0	Кожух на замену D 90	1		
43	5.064-268.3	Крышка BD 650	1		
43	5.064-268.3	Крышка BD 650	1		
44	4.905-015.0	Щетка дисковая в сборе белая BD55	2		
44	4.905-021.0	Щетка дисковая в сборе черная BD75	2		
44	4.905-020.0	Щетка дисковая в сборе натур. BD75	2		
44	4.905-019.0	Щетка дисковая в сборе белая BD75	2		
44	4.905-018.0	Щетка дисковая в сборе красная BD75	2		
44	4.905-017.0	Щетка дисковая в сборе черная BD55	2		

20 Верхняя часть насадки BD

POS	Артикульный №	Описание	Количество	Примечание	Текст ссылки
44	4.905-016.0	Щетка дисковая в сборе натур. BD55	2		
44	4.905-010.0	Щетка дисковая в сборе красная BD65	2		
44	4.905-014.0	Щетка дисковая в сборе красная BD55	2		
44	4.905-013.0	Щетка дисковая в сборе черная BD65	2		
44	4.905-012.0	Щетка дисковая в сборе натур. BD65	2		
44	4.905-011.0	Щетка дисковая в сборе белая D65	2		
44	4.905-006.0	Дисковая щетка в сборе черная к BD 45/40	2		
44	4.905-005.0	Дисковая щётка белая BD 45/40	2		
44	4.905-004.0	Дисковая щётка натуральная BD 45/40	2		
44	4.905-003.0	Дисковая щетка в сборе 45	2		
45	6.388-248.0	Шланг DN12,5	1		ЗАКАЗЫВАТЬ МЕТРАЖОМ
46	6.390-892.0	Спиральный шланг	1		ЗАКАЗЫВАТЬ МЕТРАЖОМ
47	4.481-246.0	Держатель поворотной головки BD	1	L = 446mm	
47	4.481-257.0	Патрон головки поворотной оси D55/D65	1	L = 406mm	
48	7.303-112.0	Винт 6x20 -10.9-R2R (In6Rd)	4		
49	5.107-290.0	Головка щеточной балки	1		
50	7.312-008.0	Шайба 12-200HV-A3E ISO 7089	2		
51	6.313-022.0	Пружинный держатель	2		
52	7.343-047.0	Стопорная шайба 10-FST-A2E DIN 6799	4		
53	7.343-302.0	Стопорная шайба 8-St-ph DIN 6799	4		
54	4.762-445.0	Дисковый пад BD55	2		
54	4.762-446.0	Дисковый пад BD 65	2		
54	4.762-447.0	Дисковый пад BD75	2		
54	4.762-493.0	Дисковый падодержатель D 90	2		
54	4.762-590.0	Накладка диск комплектный STRONG BD65	2		ПОДХОДИТ ТОЛЬКО К Накладка набор "MELAMIN"
54	4.762-591.0	Накладка диск комплектный STRONG BD75	2		ПОДХОДИТ ТОЛЬКО К Накладка набор "MELAMIN"
54	4.762-594.0	Накладка диск комплектный STRONG D90	2		ПОДХОДИТ ТОЛЬКО К Накладка набор "MELAMIN"
55	6.371-259.0	Алмазные шлифовальные диски 5xØ457	2		ЖЕЛТЫЙ
55	6.371-258.0	Алмазные шлифовальные диски 5xØ457	2		БЕЛЫЙ
55	6.371-248.0	Алмазный шлифовальный диск знает набор 5	2		БЕЛЫЙ

20 Верхняя часть насадки BD

POS	Артикульный №	Описание	Количество	Примечание	Текст ссылки
55	6.371-253.0	Алмазный шлифовальный диск жёлтый набор	2		ЖЕЛТЫЙ
55	6.371-252.0	Алмазные шлифовальные диски 5 шт	2		БЕЛЫЙ
55	6.371-251.0	Набор шлифовальных дисков, жёлт, 5х и356	2		ЖЕЛТЫЙ
55	6.371-250.0	Набор алмазных дисков белых 5х и356	2		БЕЛЫЙ
55	6.371-249.0	Алмазный шлифовальный диск жёлтый набор	2		ЖЕЛТЫЙ
55	6.371-024.0	Накладка набор 2х D 455 Melamin	1		ТОЛЬКО ДЛЯ Дисковый пад "STRONG"
55	6.371-247.0	Алмазный шлифовальный диск жёлтый набор	2		ЖЕЛТЫЙ
55	6.371-246.0	Алмазный шлифовальный диск знает набор 5	2		БЕЛЫЙ
55	6.371-239.0	Алмазные шлифовальные диски 5хØ457	2		ЗЕЛЕНЫЙ
55	6.371-236.0	Набор алмазных накладок 5х Ø381	2		ЗЕЛЕНЫЙ
55	6.371-235.0	Набор алмазных дисков зеленых 5х и356	2		ЗЕЛЕНЫЙ
55	6.371-234.0	Алмазный шлифовальный диск зелено набор	2		ЗЕЛЕНЫЙ
55	6.371-233.0	Набор алмазных падов зеленых 5х и280	2		ЗЕЛЕНЫЙ
55	6.371-022.0	Накладка набор 2х D 381 Melamin	1		ТОЛЬКО ДЛЯ Дисковый пад "STRONG"
55	6.371-021.0	Накладка набор 2х D 356 Melamin	1		ТОЛЬКО ДЛЯ Дисковый пад "STRONG"
56	7.303-096.0	Винт 4 х 22-St-10.9-A2R (IN6RD)	3		
57	4.481-262.0	Держатель в сборе BD	1	L = 406mm	
60	5.394-911.0	Брызговик	2		reinforced
61	5.009-659.0	Основная пластина BD 65	1		ВЕРСИЯ 1
61	5.009-884.0	Основная пластина BD 55	1		ВЕРСИЯ 1
61	5.009-885.0	Основная пластина BD 75	1		ВЕРСИЯ 1
61	5.010-085.0	Основная пластина D 90	1		ВЕРСИЯ 1
62	6.610-027.0	Колесо вентилятора для замены	2	(Hengye)	
62	6.613-025.0	Крыльчатка вентилятора	2	(ATAS)	
63	7.318-070.0	Призматическая шпонка 5x5x20-C45K DIN 68	2		
64	6.343-149.0	Быстродействующий крепежный элемент	2		
66	7.306-090.0	Винт M6x16 -8.8-R3R (In6Rd)	6		

16 Рукоятка в комплекте BD 75 (4.058-162.0)

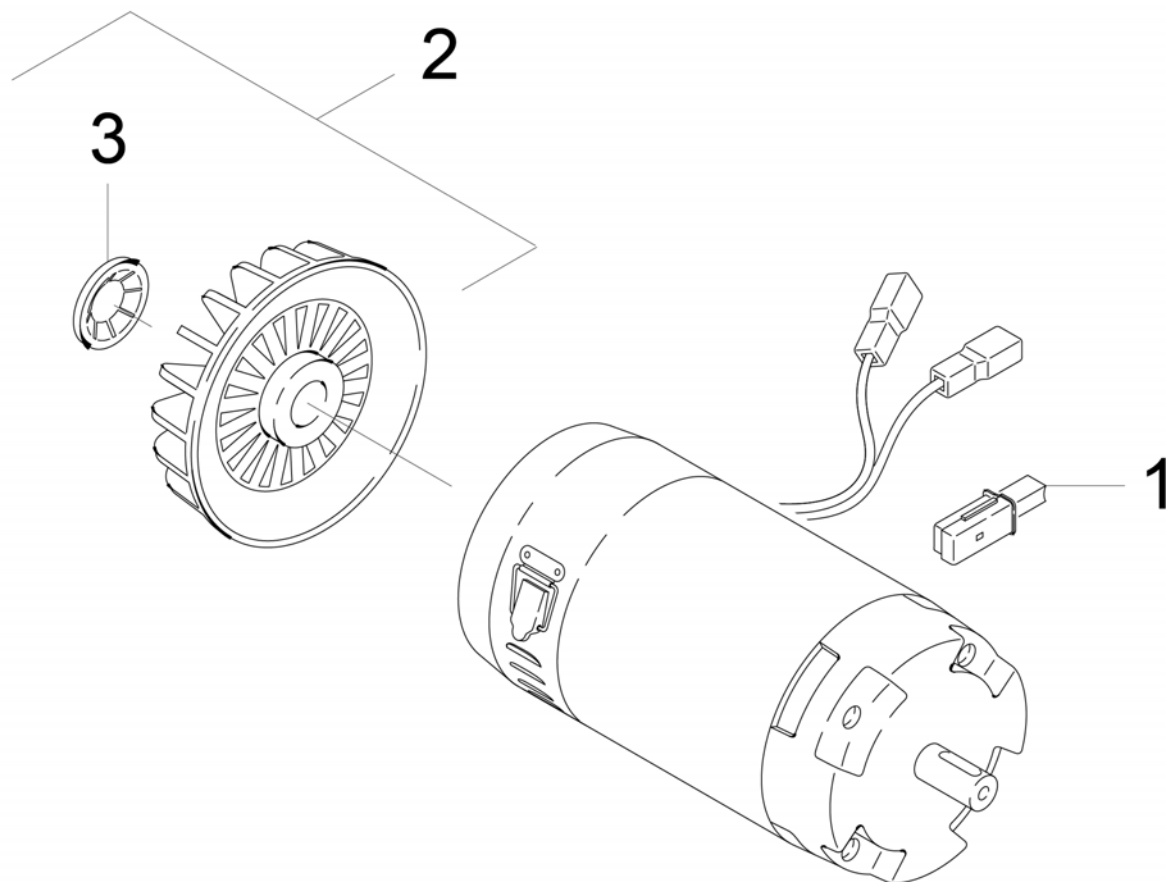
POS	Артикульный №	Описание	Количество
1	5.034-846.0	Бугель BD 75	2
2	5.105-638.0	Ось	2

33 Разбрызгиватель в комплекте (4.071-003.0)

POS	Артикульный №	Описание	Количество	Текст ссылки
1	5.394-911.0	Брызговик	1	
2	4.007-009.0	Фиксатор из нерж. стали с резин. кромкой	1	
3	6.306-003.0	Винт M5X12-A2/70-ISO 14583 (IN6RD)	5	с микрокапсулированием

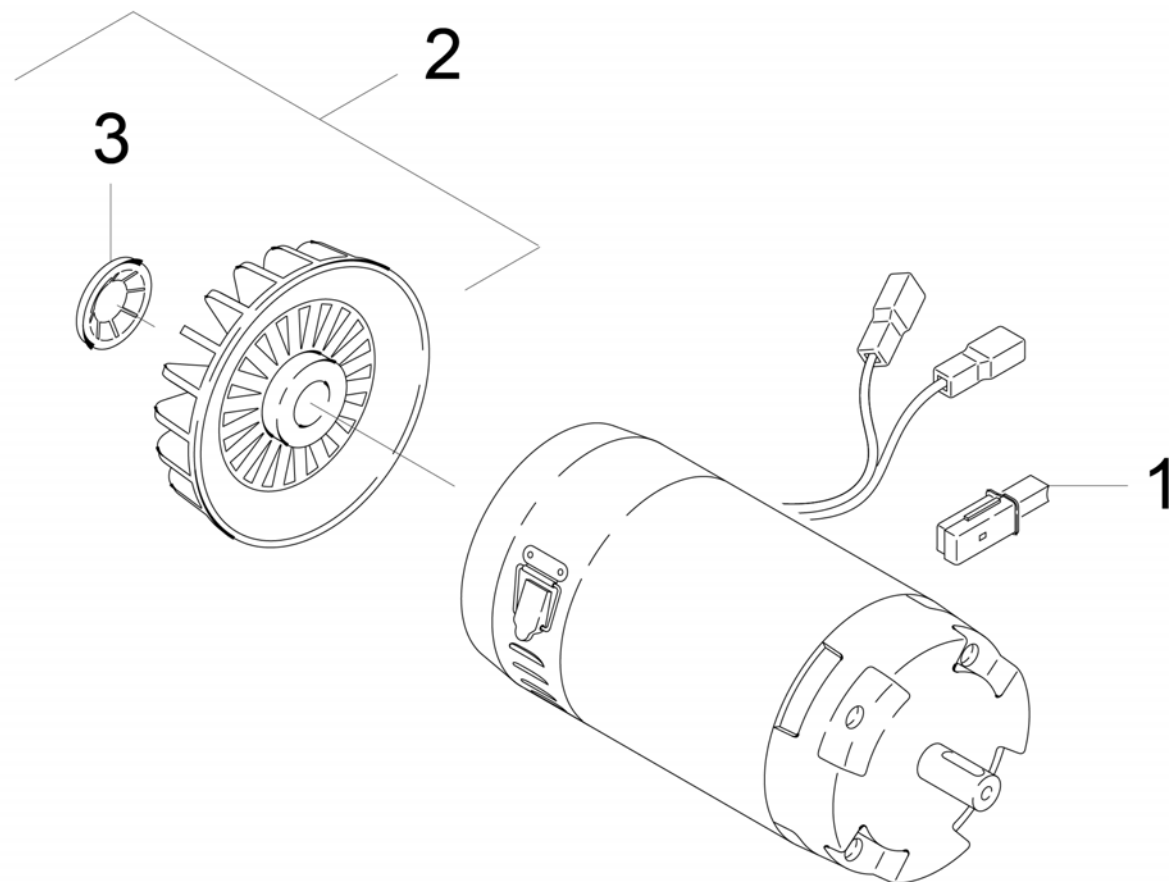
33 Брызговик в комплекте (одной стороны) (4.071-228.0)

POS	Артикульный №	Описание	Количество
1	5.396-419.0	Брызговик	1
2	5.044-867.0	Опорная рейка B90R	1
3	7.303-037.0	Винт M5x10 -St-P2R (In6Rd)	5



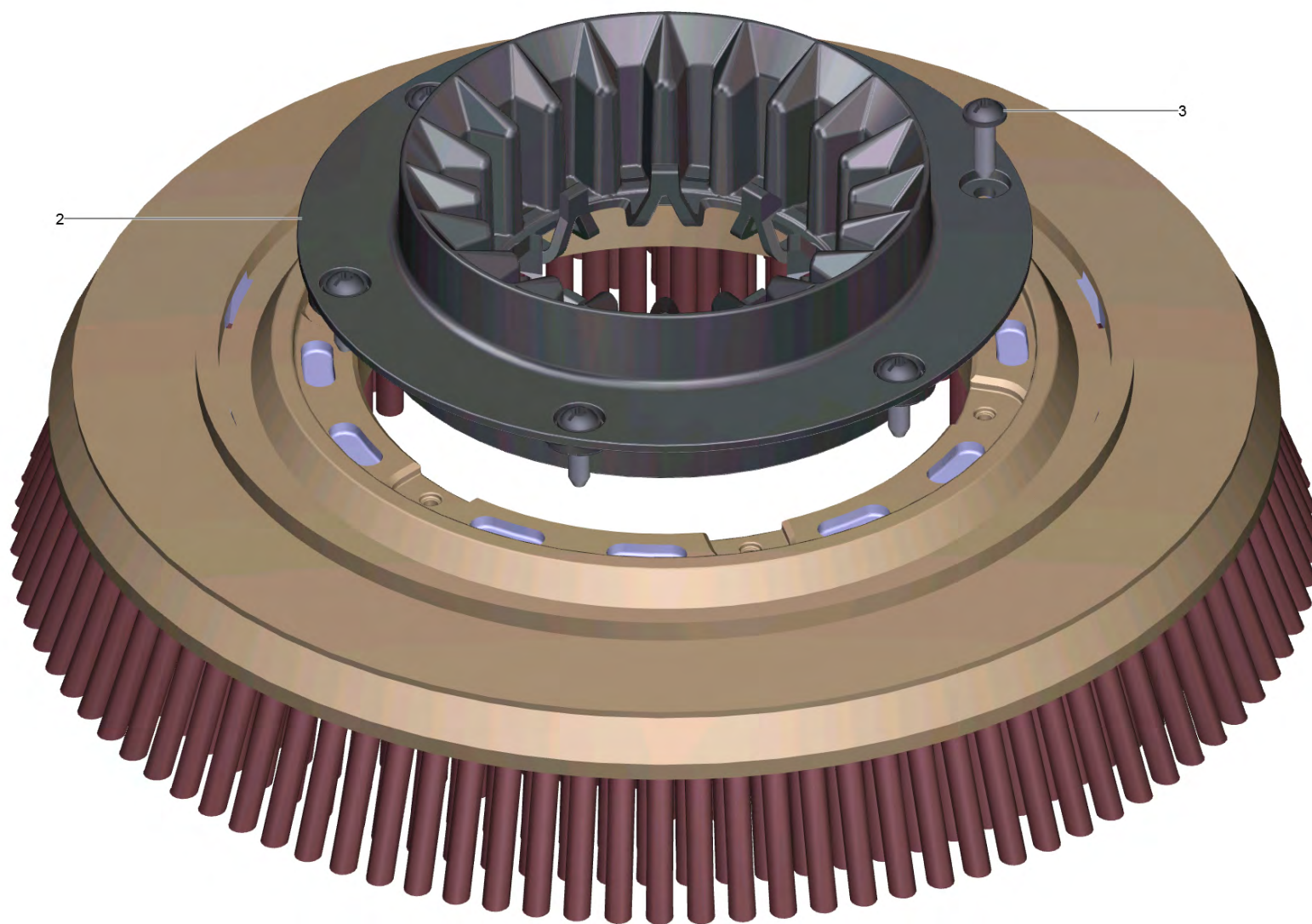
39 Мотор для замены (4.035-200.0)

POS	Артикульный №	Описание	Количество	Примечание
1	6.610-026.0	Набор угольных щеток	1	Hengye (ZYT-114A-12)
1	6.610-239.0	Комплект угольных щеток ATAS	1	ATAS (P2XR750)
2	6.610-027.0	Колесо вентилятора для замены	1	
3	6.343-149.0	Быстродействующий крепежный элемент	1	



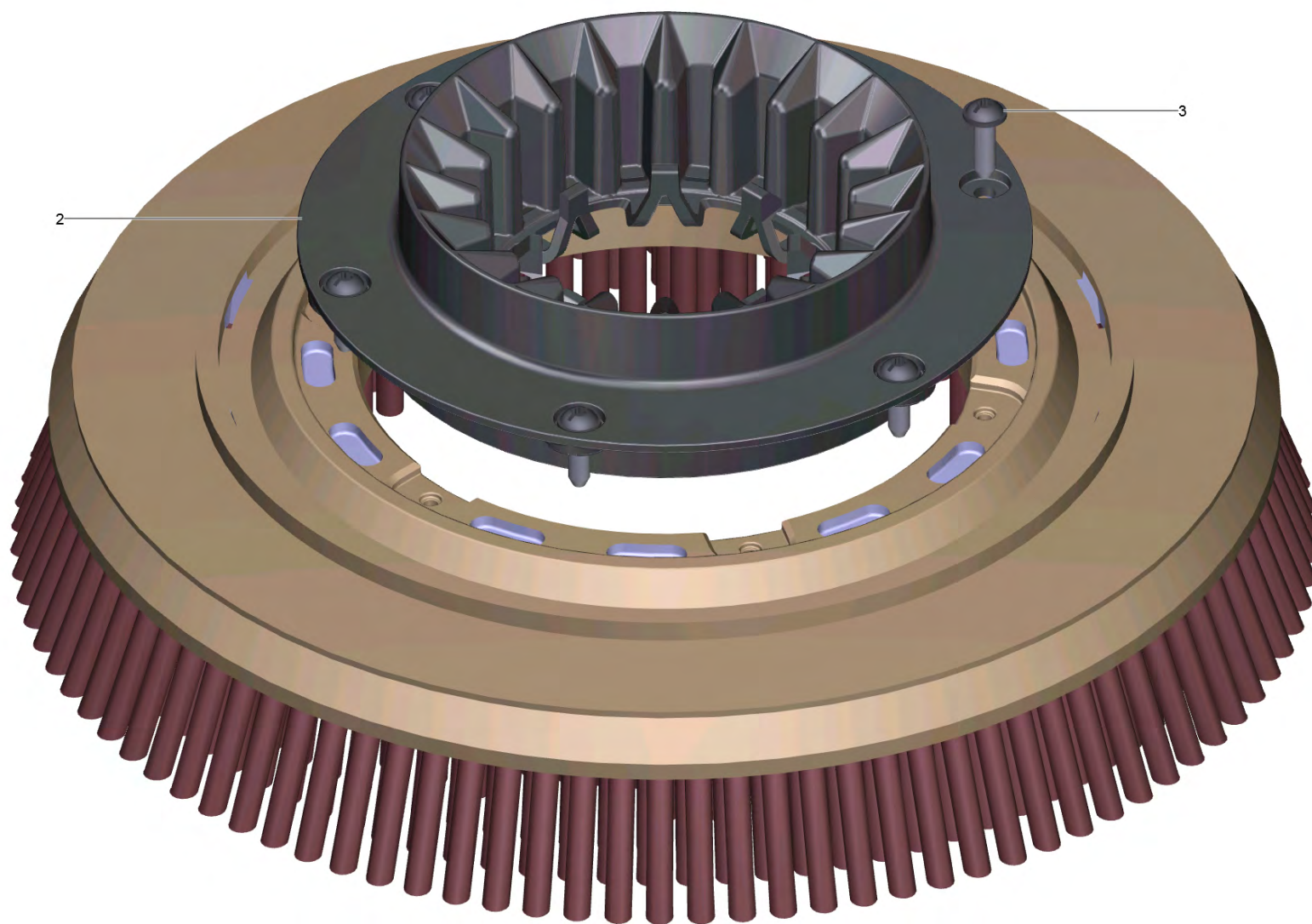
39 Мотор для замены (4.035-200.0)

POS	Артикульный №	Описание	Количество	Примечание
1	6.610-026.0	Набор угольных щеток	1	Hengye (ZYT-114A-12)
1	6.610-239.0	Комплект угольных щеток ATAS	1	ATAS (P2XR750)
2	6.610-027.0	Колесо вентилятора для замены	1	
3	6.343-149.0	Быстродействующий крепежный элемент	1	



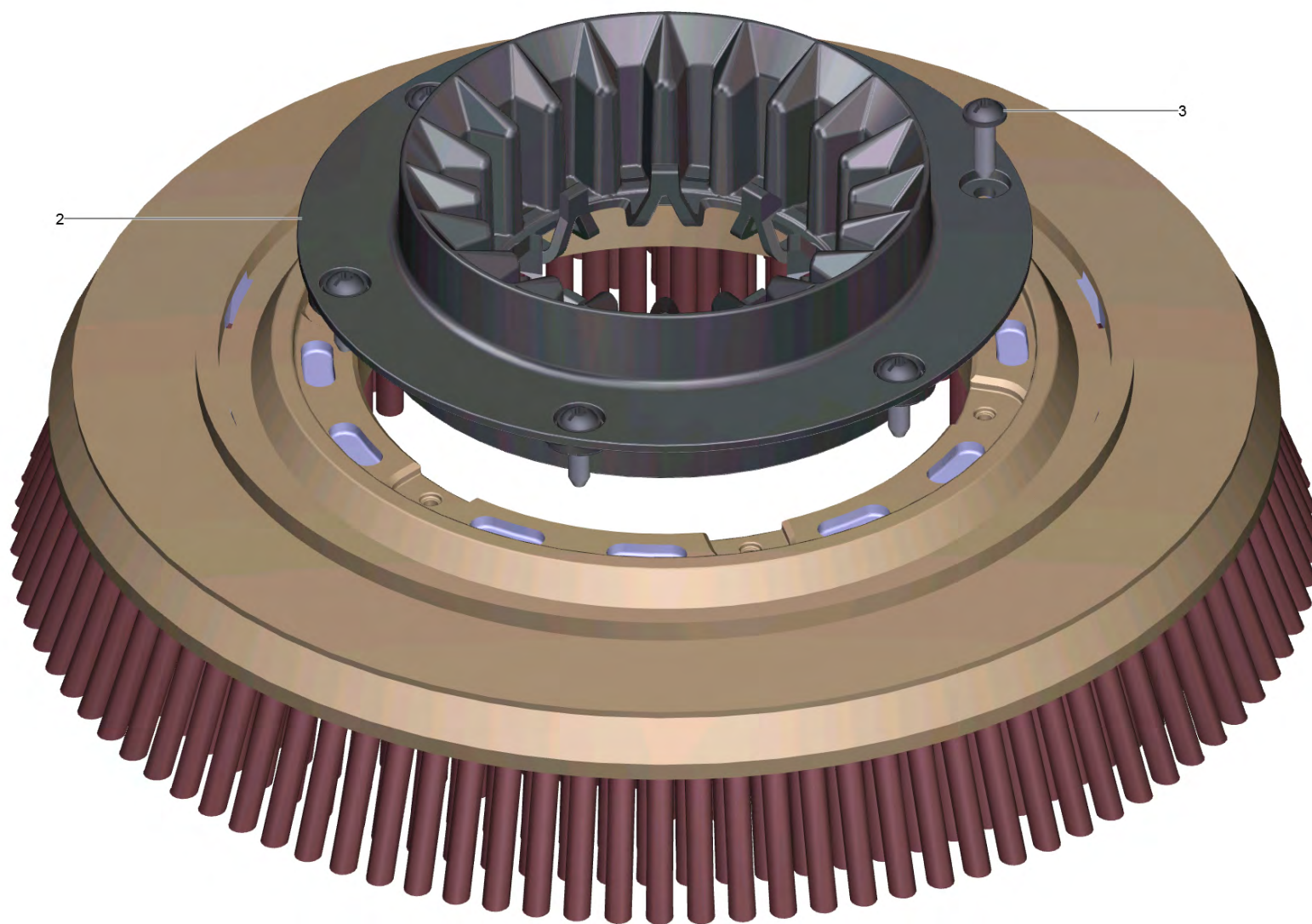
44 Щетка дисковая в сборе красная BD65 (4.905-010.0)

POS	Артикульный №	Описание	Количество
2	5.033-002.0	Фиксатор щётки SWS	1
3	6.303-174.0	Винт 6,0x20 стальной A2R	6



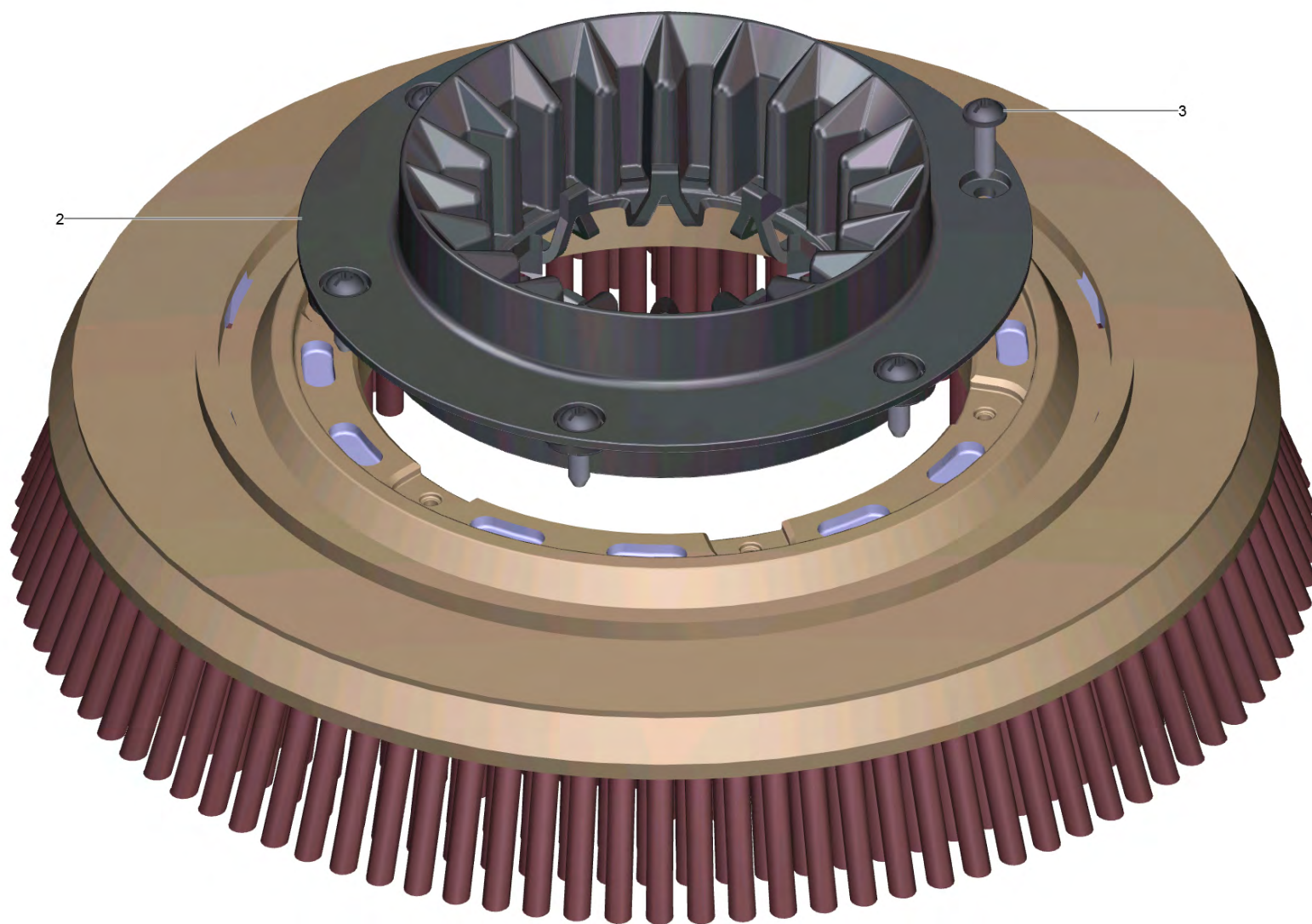
44 Щетка дисковая в сборе белая D65 (4.905-011.0)

POS	Артикульный №	Описание	Количество
2	5.033-002.0	Фиксатор щётки SWS	1
3	6.303-174.0	Винт 6,0x20 стальной A2R	6



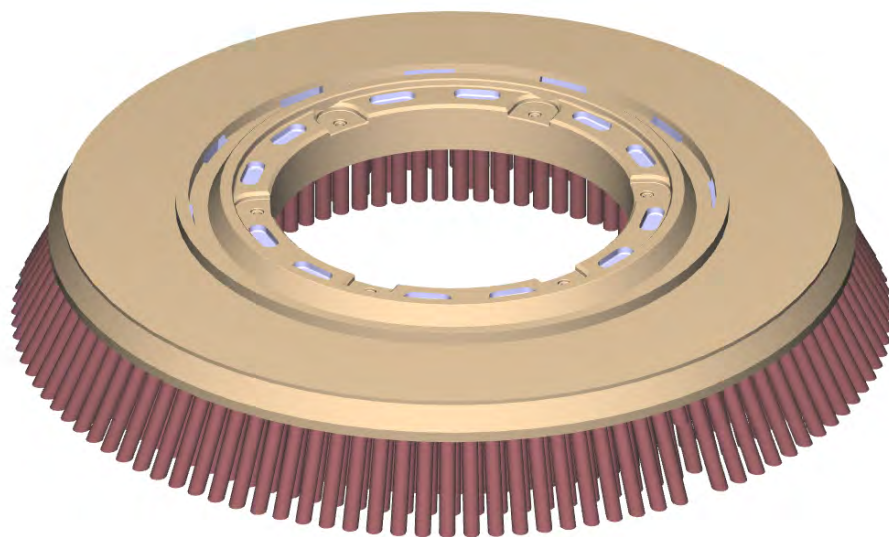
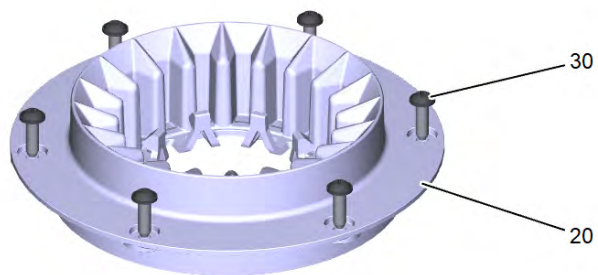
44 Щетка дисковая в сборе натур. BD65 (4.905-012.0)

POS	Артикульный №	Описание	Количество
2	5.033-002.0	Фиксатор щётки SWS	1
3	6.303-174.0	Винт 6,0x20 стальной A2R	6



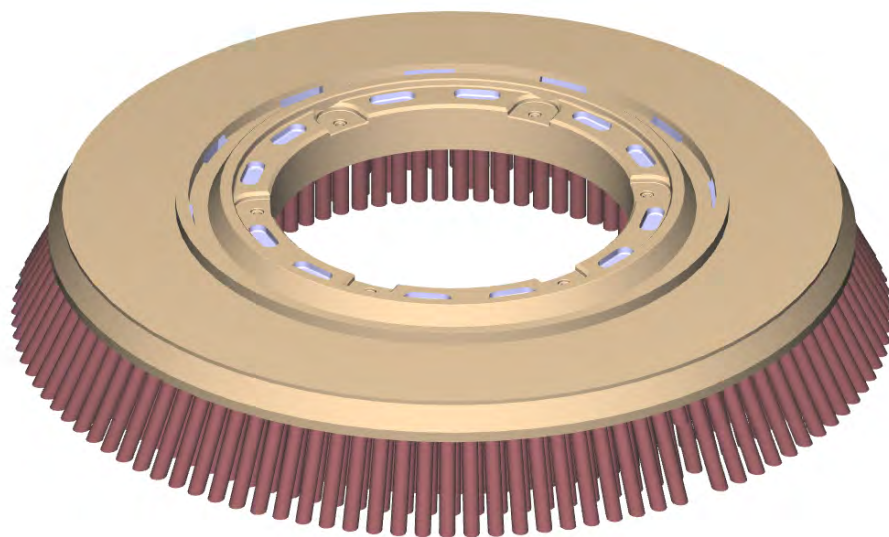
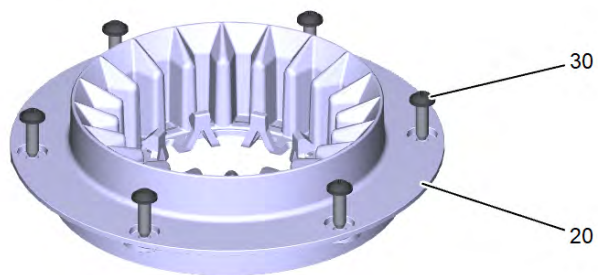
44 Щетка дисковая в сборе черная BD65 (4.905-013.0)

POS	Артикульный №	Описание	Количество
2	5.033-002.0	Фиксатор щётки SWS	1
3	6.303-174.0	Винт 6,0x20 стальной A2R	6



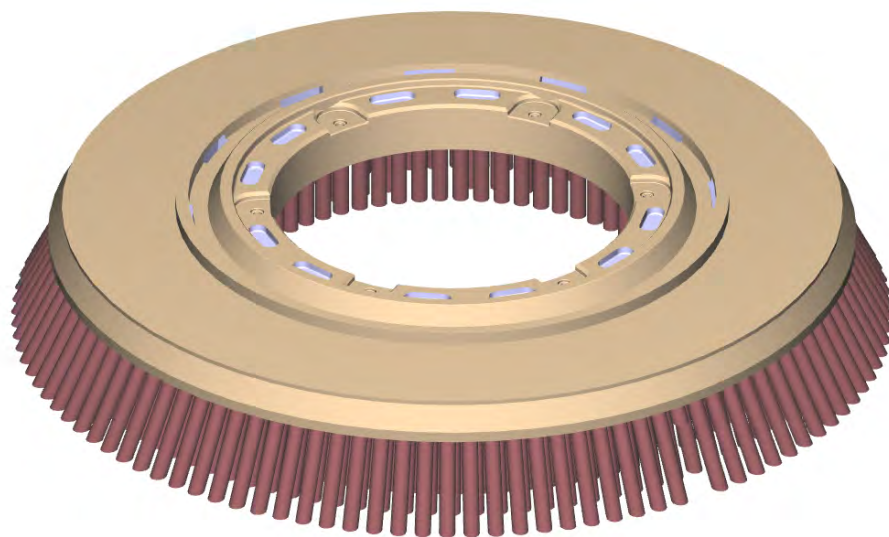
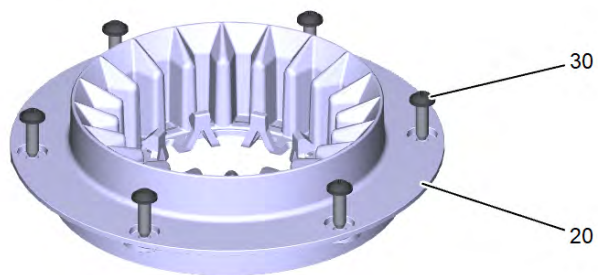
44 Щетка дисковая в сборе красная BD55 (4.905-014.0)

POS	Артикульный №	Описание	Количество
20	5.033-002.0	Фиксатор щётки SWS	1
30	6.303-174.0	Винт 6,0x20 стальной A2R	6



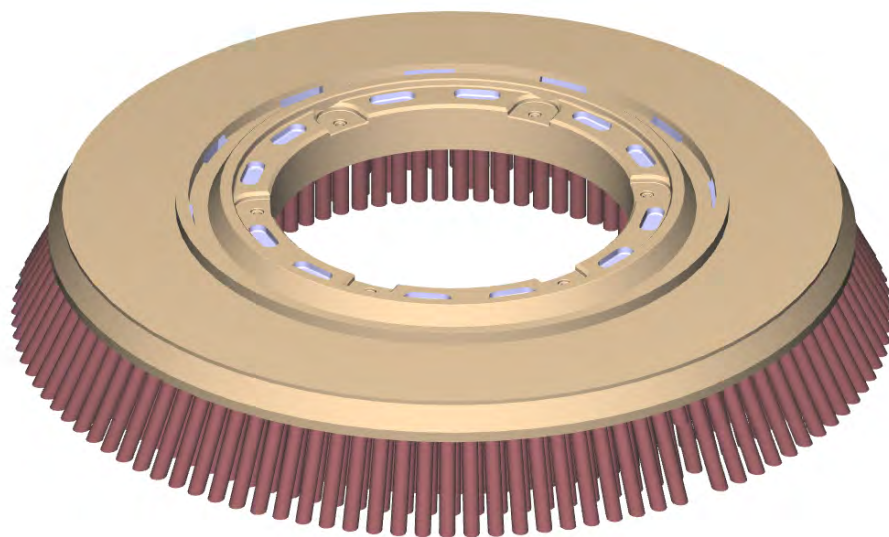
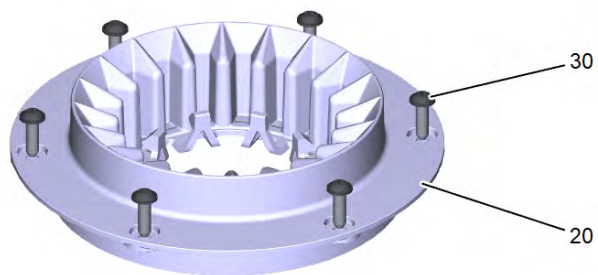
44 Щетка дисковая в сборе белая BD55 (4.905-015.0)

POS	Артикульный №	Описание	Количество
20	5.033-002.0	Фиксатор щётки SWS	1
30	6.303-174.0	Винт 6,0x20 стальной A2R	6



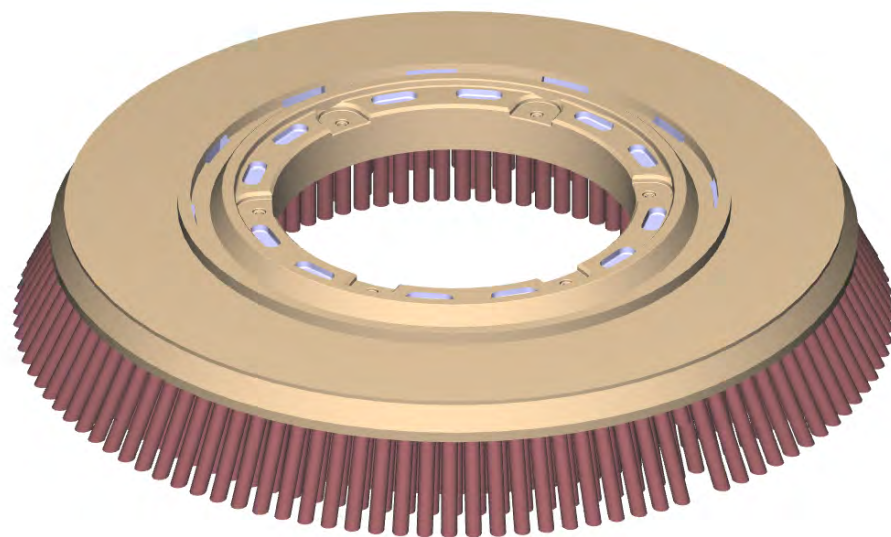
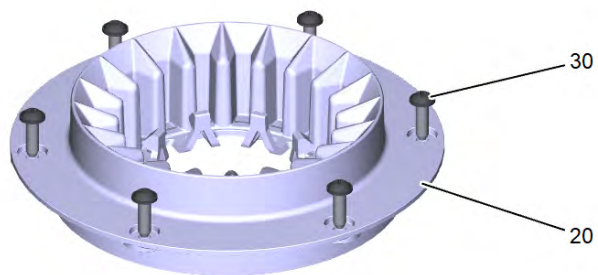
44 Щетка дисковая в сборе натур. BD55 (4.905-016.0)

POS	Артикульный №	Описание	Количество
20	5.033-002.0	Фиксатор щётки SWS	1
30	6.303-174.0	Винт 6,0x20 стальной A2R	6



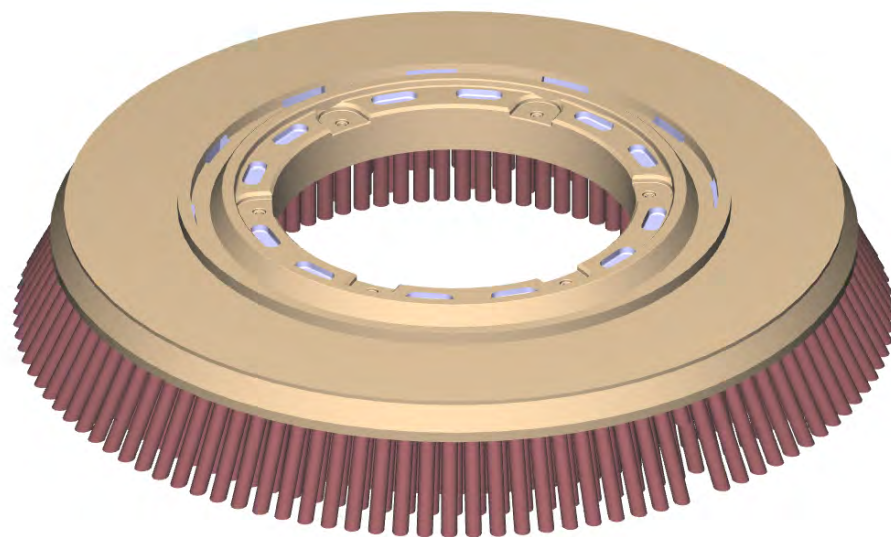
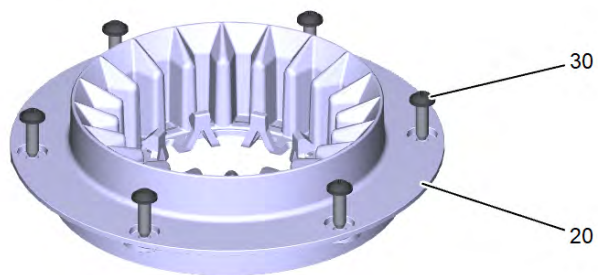
44 Щетка дисковая в сборе черная BD55 (4.905-017.0)

POS	Артикульный №	Описание	Количество
20	5.033-002.0	Фиксатор щётки SWS	1
30	6.303-174.0	Винт 6,0x20 стальной A2R	6



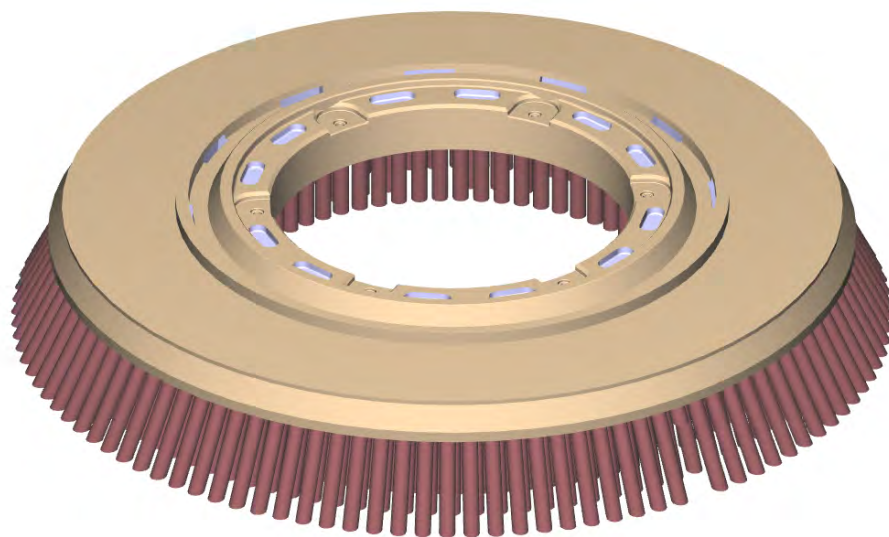
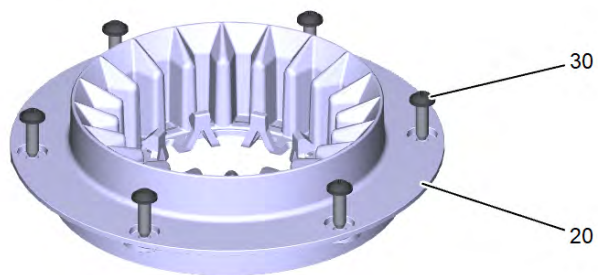
44 Щетка дисковая в сборе красная BD75 (4.905-018.0)

POS	Артикульный №	Описание	Количество
20	5.033-002.0	Фиксатор щётки SWS	1
30	6.303-174.0	Винт 6,0x20 стальной A2R	6



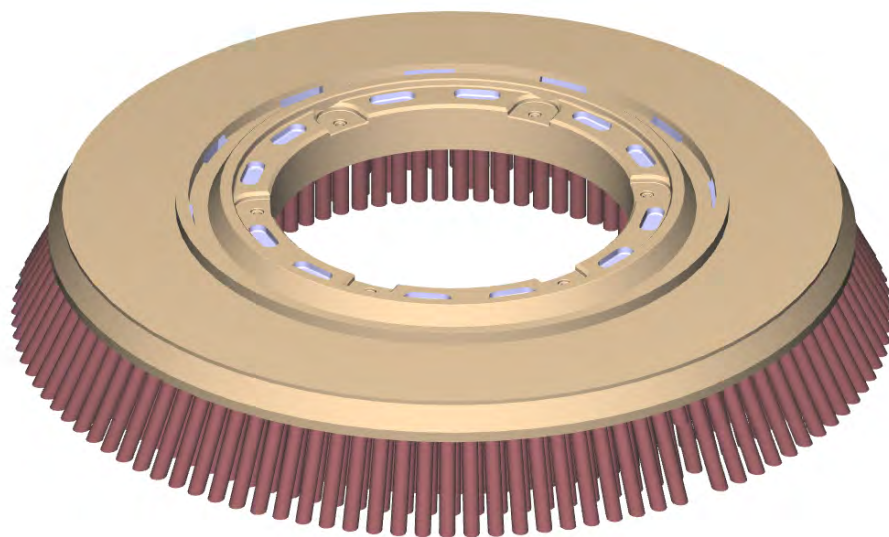
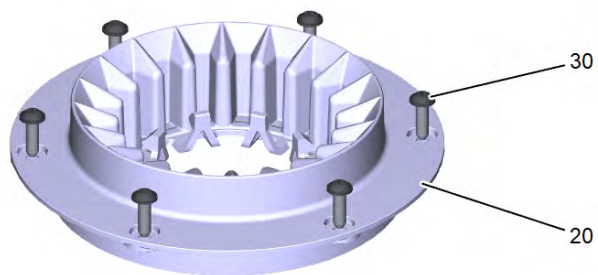
44 Щетка дисковая в сборе белая BD75 (4.905-019.0)

POS	Артикульный №	Описание	Количество
20	5.033-002.0	Фиксатор щётки SWS	1
30	6.303-174.0	Винт 6,0x20 стальной A2R	6



44 Щетка дисковая в сборе натур. BD75 (4.905-020.0)

POS	Артикульный №	Описание	Количество
20	5.033-002.0	Фиксатор щётки SWS	1
30	6.303-174.0	Винт 6,0x20 стальной A2R	6

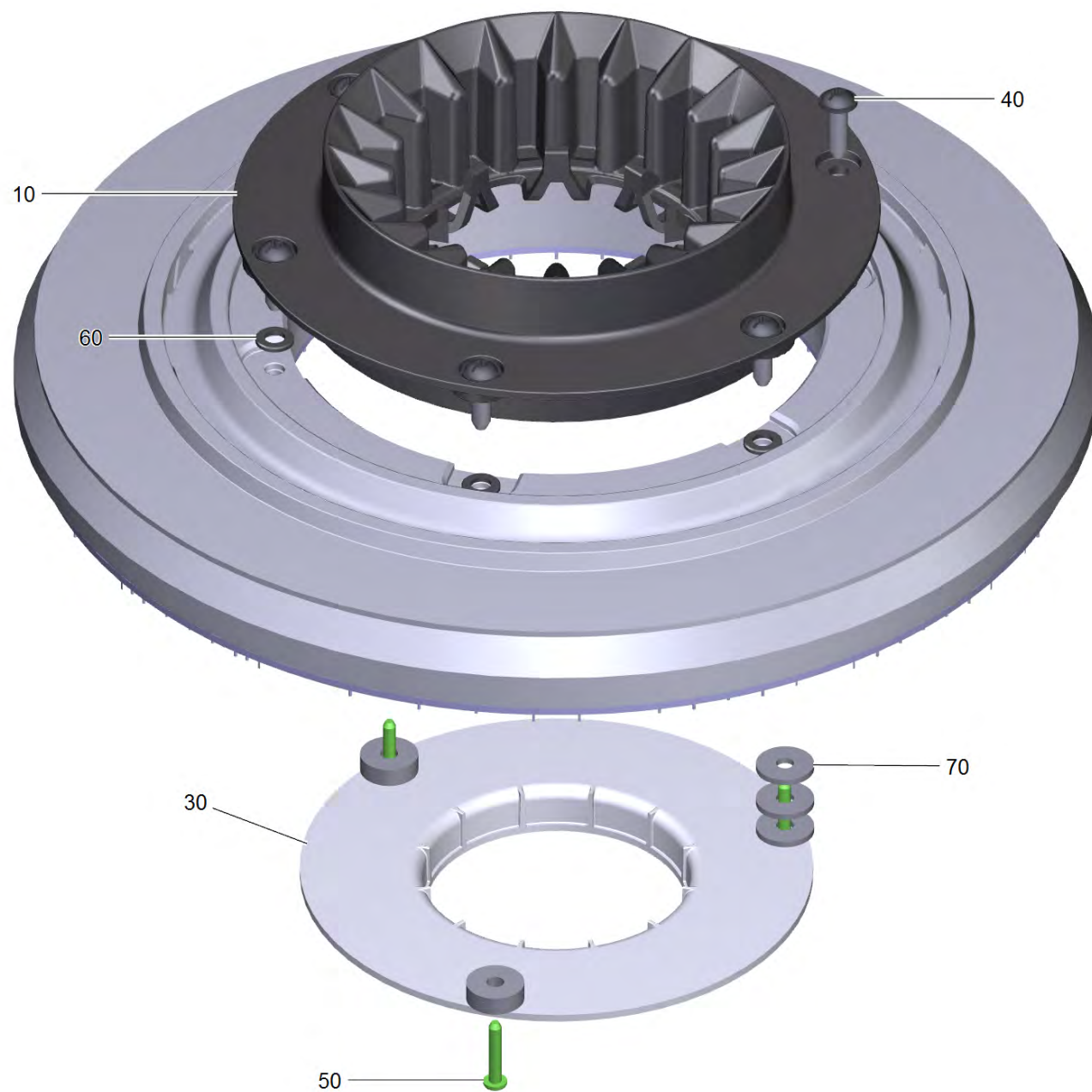


44 Щетка дисковая в сборе черная BD75 (4.905-021.0)

POS	Артикульный №	Описание	Количество
20	5.033-002.0	Фиксатор щётки SWS	1
30	6.303-174.0	Винт 6,0x20 стальной A2R	6

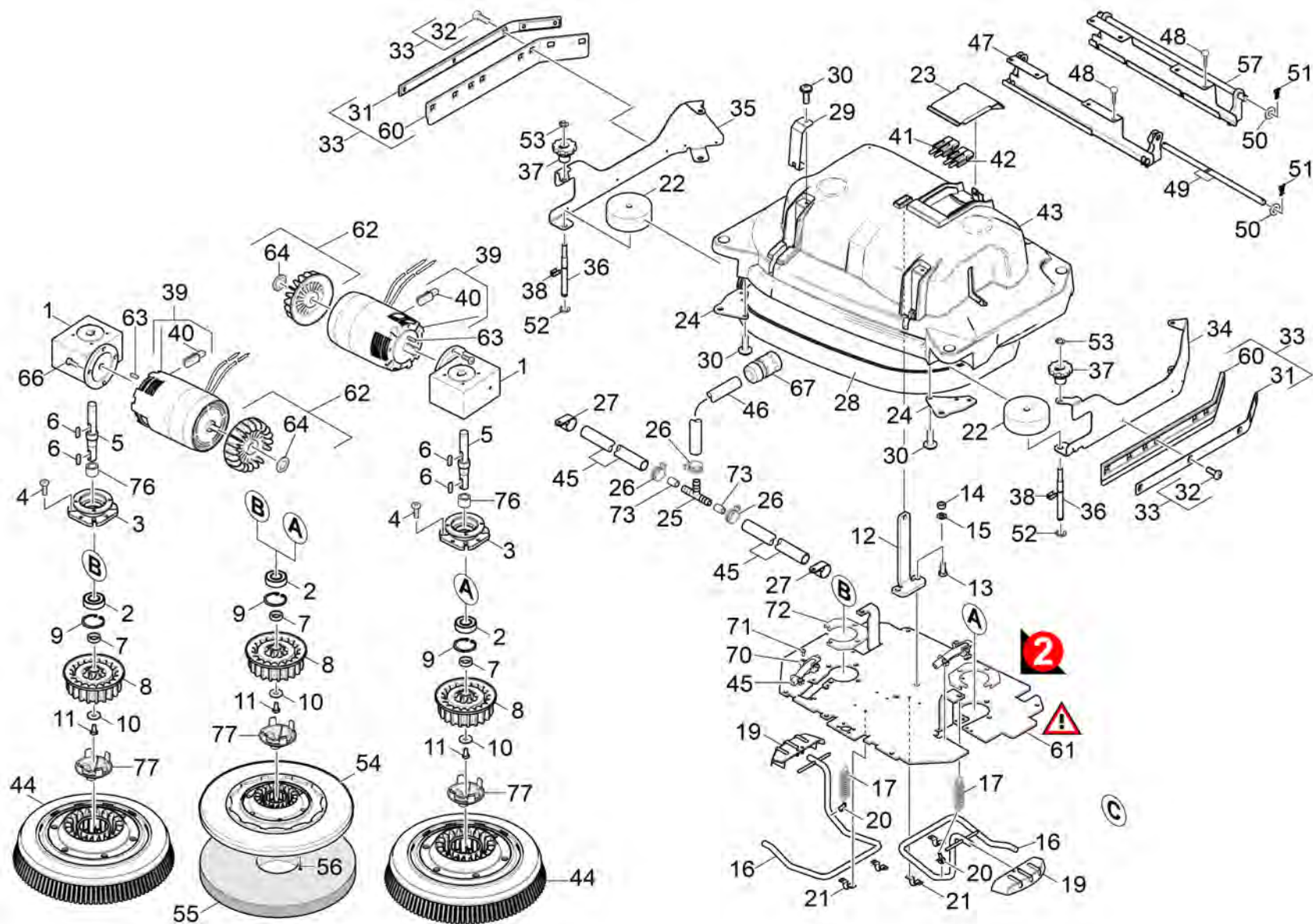
54 Дисконый пад BD55 (4.762-445.0)

POS	Артикульный №	Описание	Количество
997	6.371-153.0	Пад красный B90R 280mm	1
997	6.371-154.0	Пад зеленый B90R 280mm	1
997	6.371-155.0	Пад черный B90R 280mm	1



54 Дисковый пэд BD 65 (4.762-446.0)

POS	Артикульный №	Описание	Количество
10	5.033-002.0	Фиксатор щётки SWS	1
30	5.122-015.0	Замок	1
40	7.303-112.0	Винт 6x20 -10.9-R2R (In6Rd)	6
50	7.303-096.0	Винт 4 x 22-St-10.9-A2R (IN6RD)	3
60	7.312-003.0	Шайба 6-200HV-A3E ISO 7089	6
70	7.312-267.0	Шайба 5	9



21 Верхняя часть насадки BD

POS	Артикульный №	Описание	Количество	Примечание	Текст ссылки
1	6.454-198.3	Редуктор l=20	2		
2	7.401-173.0	Шарикоподшипник 6204-2RS	2		
3	5.122-470.0	Фланец обработанный	2		
4	7.303-067.0	Винт M8x16	8		
5	5.100-566.0	Вал	2		
6	7.318-030.0	Призматическая шпонка 6x6x25-C45K DIN 468	4		
7	5.116-359.0	Втулка	2		
8	5.037-537.0	Держатель привод	2		
9	7.343-115.0	Стопорное кольцо 47x1,75-St-ph DIN 472	2		
10	7.312-268.0	Шайба 8-A2 ISO 7094	2		
11	7.304-538.0	Винт с 6-гранной головкой M8x16-A4-70 IS	2		
12	5.009-666.0	Стальная подвеска	1		
13	7.304-801.0	Винт с 6-гранной головкой M10x25-A4-70 I	2		
14	7.311-066.0	6-гранная гайка M10-A2-70 ISO 4032	2		
15	7.312-066.0	Шайба 10-A2 ISO 7089	2		
16	4.058-162.0	Рукоятка в комплекте BD 75	2	BD 75	
16	4.058-161.0	Рычаг BD 55+65	2	BD 55+65+90	
17	6.330-093.0	Пружина	2		
19	5.481-370.0	Педаль рычага	2		ЖЕЛТЫЙ
19	5.481-431.0	Педаль	2		СЕРЫЙ
20	6.388-559.0	Фиксатор шланга	2		
21	6.373-689.0	Хомут трубы	4		
22	5.515-326.0	Ролик В 90 R	2		
23	5.033-400.0	Крышка корпуса щетки BD	1		
24	5.009-662.0	Плоская стопорная шайба дефлект. ролика	2		
25	6.389-874.0	Втулка шланга	1		
26	6.388-546.0	Хомут для шланга	3		
27	6.641-460.0	Скоба для крепления кабеля	2		
28	5.365-311.0	Уплотнительный профиль	1	BD 75	
28	5.365-319.0	Уплотнительный профиль	1	BD 90	

21 Верхняя часть насадки BD

POS	Артикульный №	Описание	Количество	Примечание	Текст ссылки
28	5.365-309.0	Профильное уплотнение	1	BD 55	
28	5.365-308.0	Уплотнение профиль	1	BD 65	
29	5.062-277.0	Натяжной стержень хомута	2		СЕРЫЙ
29	7.777-999.0	Пополнение запасов прекращенный	2		ЖЕЛТЫЙ
30	7.303-113.0	Винт 6x25 -10.9-A2R (In6Rd)	8		
31	4.007-009.0	Фиксатор из нерж. стали с резин. кромкой	2		reinforced
31	5.044-867.0	Опорная рейка B90R	2		СТАНДАРТ
32	7.306-394.0	Винт M5x12 -8.8-ZNBHL ISO 14583	10		
33	4.071-003.0	Разбрызгиватель в комплекте	2		reinforced
33	4.071-228.0	Брызговик в комплекте (одной стороны)	2		СТАНДАРТ
34	5.009-668.0	Держатель левой кромки скребка	1		
35	5.009-667.0	Держатель правой кромки скребка	1		
36	5.116-339.0	Болт с резьбой	4		
37	5.033-666.0	Ручной маховик	4		
38	6.330-407.0	Пружинный зажим	4		
39	4.035-200.0	Мотор для замены	2	(ATAS)	
39	4.035-200.0	Мотор для замены	2	(Hengye)	
40	6.610-026.0	Набор угольных щеток	1	(Hengye)	
40	6.610-216.0	Комплект угольных щеток	1	(AMER)	
40	6.610-239.0	Комплект угольных щеток ATAS	1	(ATAS)	
41	6.643-047.0	Штепсель красный комплектный 75A 12mm ²	2		
42	6.643-048.0	Штепсель синий комплектный 75A 12mm ²	2		
43	4.035-195.0	Кожух на замену D 90	1		
43	5.064-268.3	Крышка BD 650	1		
43	5.064-268.3	Крышка BD 650	1		
44	4.905-021.0	Щетка дисковая в сборе черная BD75	2		
44	4.905-020.0	Щетка дисковая в сборе натур. BD75	2		
44	4.905-019.0	Щетка дисковая в сборе белая BD75	2		
44	4.905-018.0	Щетка дисковая в сборе красная BD75	2		
44	4.905-017.0	Щетка дисковая в сборе черная BD55	2		
44	4.905-016.0	Щетка дисковая в сборе натур. BD55	2		

21 Верхняя часть насадки BD

POS	Артикульный №	Описание	Количество	Примечание	Текст ссылки
44	4.905-015.0	Щетка дисковая в сборе белая BD55	2		
44	4.905-013.0	Щетка дисковая в сборе черная BD65	2		
44	4.905-014.0	Щетка дисковая в сборе красная BD55	2		
44	4.905-012.0	Щетка дисковая в сборе натур. BD65	2		
44	4.905-011.0	Щетка дисковая в сборе белая D65	2		
44	4.905-010.0	Щетка дисковая в сборе красная BD65	2		
44	4.905-006.0	Дисковая щетка в сборе черная к BD 45/40	2		
44	4.905-005.0	Дисковая щётка белая BD 45/40	2		
44	4.905-004.0	Дисковая щётка натуральная BD 45/40	2		
44	4.905-003.0	Дисковая щетка в сборе 45	2		
45	6.388-247.0	Шланг DN8 -PVC	1		ЗАКАЗЫВАТЬ МЕТРАЖОМ
46	6.390-892.0	Спиральный шланг	1		ЗАКАЗЫВАТЬ МЕТРАЖОМ
47	4.481-246.0	Держатель поворотной головки BD	1	L = 446mm	
47	4.481-257.0	Патрон головки поворотной оси D55/D65	1	L = 406mm	
48	7.303-112.0	Винт 6x20 -10.9-R2R (In6Rd)	4		
49	5.107-290.0	Головка щеточной балки	1		
50	7.312-008.0	Шайба 12-200HV-A3E ISO 7089	2		
51	6.313-022.0	Пружинный держатель	2		
52	7.343-047.0	Стопорная шайба 10-FST-A2E DIN 6799	4		
53	7.343-302.0	Стопорная шайба 8-St-ph DIN 6799	4		
54	4.762-445.0	Дисковый пад BD55	2		
54	4.762-446.0	Дисковый пад BD 65	2		
54	4.762-447.0	Дисковый пад BD75	2		
54	4.762-493.0	Дисковый падодержатель D 90	2		
54	4.762-590.0	Накладка диск комплектный STRONG BD65	2		ПОДХОДИТ ТОЛЬКО К Накладка набор "MELAMIN"
54	4.762-591.0	Накладка диск комплектный STRONG BD75	2		ПОДХОДИТ ТОЛЬКО К Накладка набор "MELAMIN"
54	4.762-594.0	Накладка диск комплектный STRONG D90	2		ПОДХОДИТ ТОЛЬКО К Накладка набор "MELAMIN"
55	6.371-259.0	Алмазные шлифовальные диски 5xØ457	2		ЖЕЛТЫЙ
55	6.371-258.0	Алмазные шлифовальные диски 5xØ457	2		БЕЛЫЙ
55	6.371-253.0	Алмазный шлифовальный диск жёлтый набор	2		ЖЕЛТЫЙ

21 Верхняя часть насадки BD

POS	Артикульный №	Описание	Количество	Примечание	Текст ссылки
55	6.371-252.0	Алмазные шлифовальные диски 5 шт	2		БЕЛЫЙ
55	6.371-251.0	Набор шлифовальных дисков, жёлт, 5х и356	2		ЖЕЛТЫЙ
55	6.371-250.0	Набор алмазных дисков белых 5х и356	2		БЕЛЫЙ
55	6.371-248.0	Алмазный шлифовальный диск знает набор 5	2		БЕЛЫЙ
55	6.371-249.0	Алмазный шлифовальный диск жёлтый набор	2		ЖЕЛТЫЙ
55	6.371-236.0	Набор алмазных накладок 5х Ø381	2		ЗЕЛЕНый
55	6.371-247.0	Алмазный шлифовальный диск жёлтый набор	2		ЖЕЛТЫЙ
55	6.371-246.0	Алмазный шлифовальный диск знает набор 5	2		БЕЛЫЙ
55	6.371-239.0	Алмазные шлифовальные диски 5хØ457	2		ЗЕЛЕНый
55	6.371-235.0	Набор алмазных дисков зеленых 5х и356	2		ЗЕЛЕНый
55	6.371-234.0	Алмазный шлифовальный диск зелено набор	2		ЗЕЛЕНый
55	6.371-233.0	Набор алмазных падов зеленых 5х и280	2		ЗЕЛЕНый
55	6.371-024.0	Накладка набор 2х D 455 Melamin	1		ТОЛЬКО ДЛЯ Дисковый пад "STRONG"
55	6.371-022.0	Накладка набор 2х D 381 Melamin	1		ТОЛЬКО ДЛЯ Дисковый пад "STRONG"
55	6.371-021.0	Накладка набор 2х D 356 Melamin	1		ТОЛЬКО ДЛЯ Дисковый пад "STRONG"
56	7.303-096.0	Винт 4 х 22-St-10.9-A2R (IN6RD)	3		
57	4.481-262.0	Держатель в сборе BD	1	L = 406mm	
60	5.394-911.0	Брызговик	2		reinforced
61	5.013-409.0	Основная пластина BD 75 EUnited	1		ВЕРСИЯ 2
61	5.013-407.0	Основная пластина BD 65 EUnited	1		ВЕРСИЯ 2
61	5.013-381.0	Основная пластина BD 90 EUnited	1		ВЕРСИЯ 2
61	5.013-380.0	Основная пластина BD 55 EUnited	1		ВЕРСИЯ 2
62	6.610-027.0	Колесо вентилятора для замены	2	(Hengye)	
62	6.613-025.0	Крыльчатка вентилятора	2	(ATAS)	
63	7.318-070.0	Призматическая шпонка 5x5x20-C45K DIN 68	2		
64	6.343-149.0	Быстродействующий крепежный элемент	2		
66	7.306-090.0	Винт M6x16 -8.8-R3R (In6Rd)	6		

21 Верхняя часть насадки VD

POS	Артикульный №	Описание	Количество	Примечание	Текст ссылки
67	2.645-191.0	Универсальный коннектор	1		
70	5.047-064.0	Накладка	2		ВЕРСИЯ 2
71	7.306-180.0	Болт M5x10-A2-70 (In6Rd)	6		ВЕРСИЯ 2
72	5.047-065.0	Уплотняющая пластина	2		ВЕРСИЯ 2
73	5.116-059.0	Редукционная втулка	2		ВЕРСИЯ 2
76	5.116-054.0	Втулка	2		
77	5.037-490.0	Направляющая втулка D-Kopf	2		ЗАКАЗЫВАЙТЕ ПО НЕОБХОДИМОСТИ

16 Рукоятка в комплекте BD 75 (4.058-162.0)

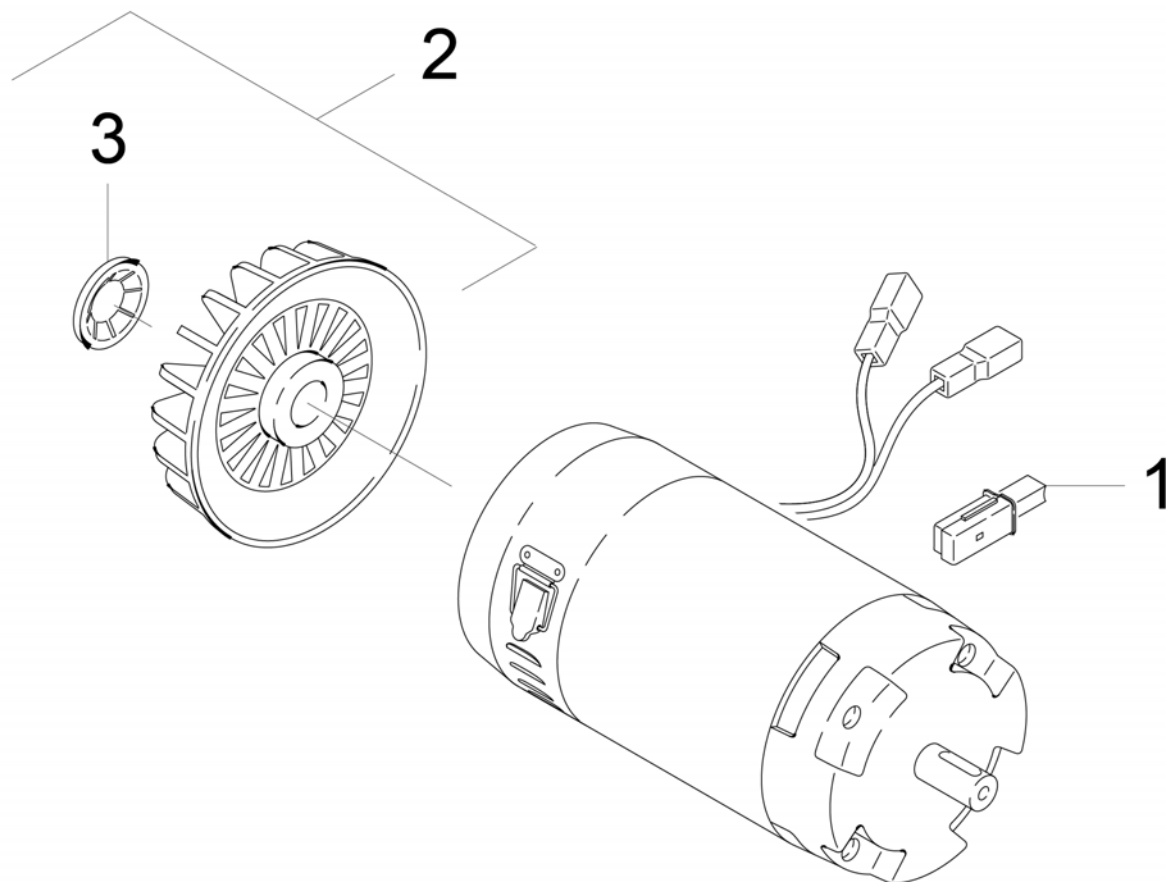
POS	Артикульный №	Описание	Количество
1	5.034-846.0	Бугель BD 75	2
2	5.105-638.0	Ось	2

33 Разбрызгиватель в комплекте (4.071-003.0)

POS	Артикульный №	Описание	Количество	Текст ссылки
1	5.394-911.0	Брызговик	1	
2	4.007-009.0	Фиксатор из нерж. стали с резин. кромкой	1	
3	6.306-003.0	Винт M5X12-A2/70-ISO 14583 (IN6RD)	5	с микрокапсулированием

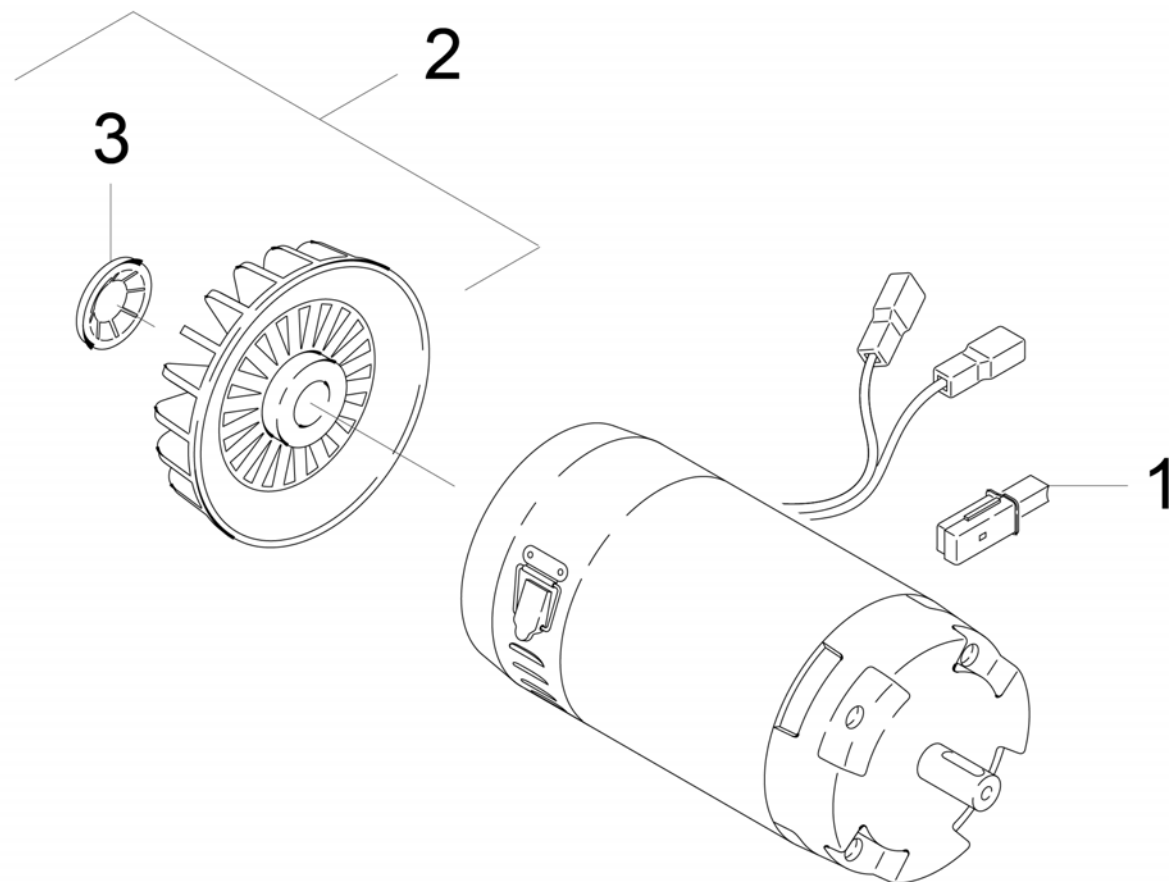
33 Брызговик в комплекте (одной стороны) (4.071-228.0)

POS	Артикульный №	Описание	Количество
1	5.396-419.0	Брызговик	1
2	5.044-867.0	Опорная рейка B90R	1
3	7.303-037.0	Винт M5x10 -St-P2R (In6Rd)	5



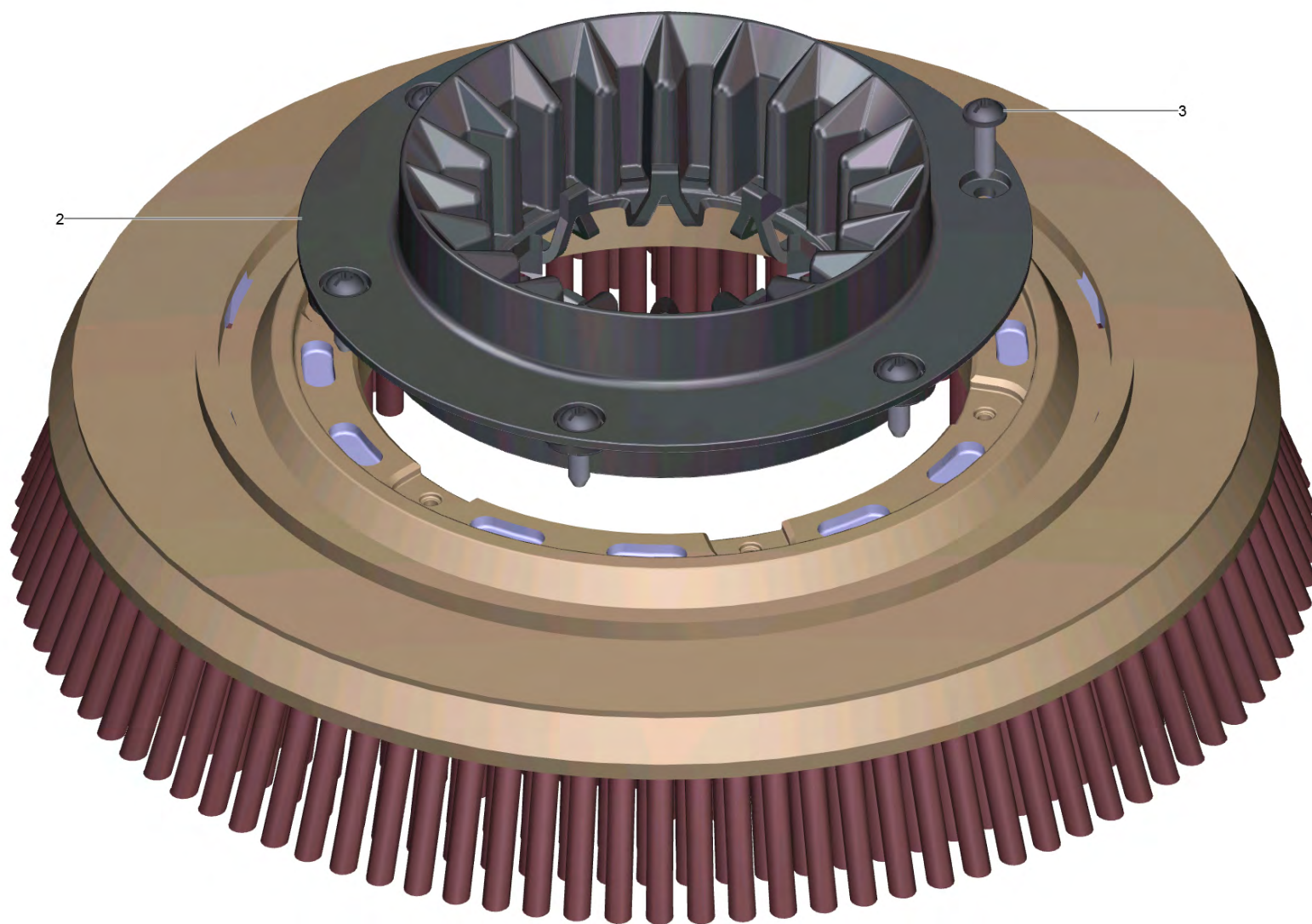
39 Мотор для замены (4.035-200.0)

POS	Артикульный №	Описание	Количество	Примечание
1	6.610-026.0	Набор угольных щеток	1	Hengye (ZYT-114A-12)
1	6.610-239.0	Комплект угольных щеток ATAS	1	ATAS (P2XR750)
2	6.610-027.0	Колесо вентилятора для замены	1	
3	6.343-149.0	Быстродействующий крепежный элемент	1	



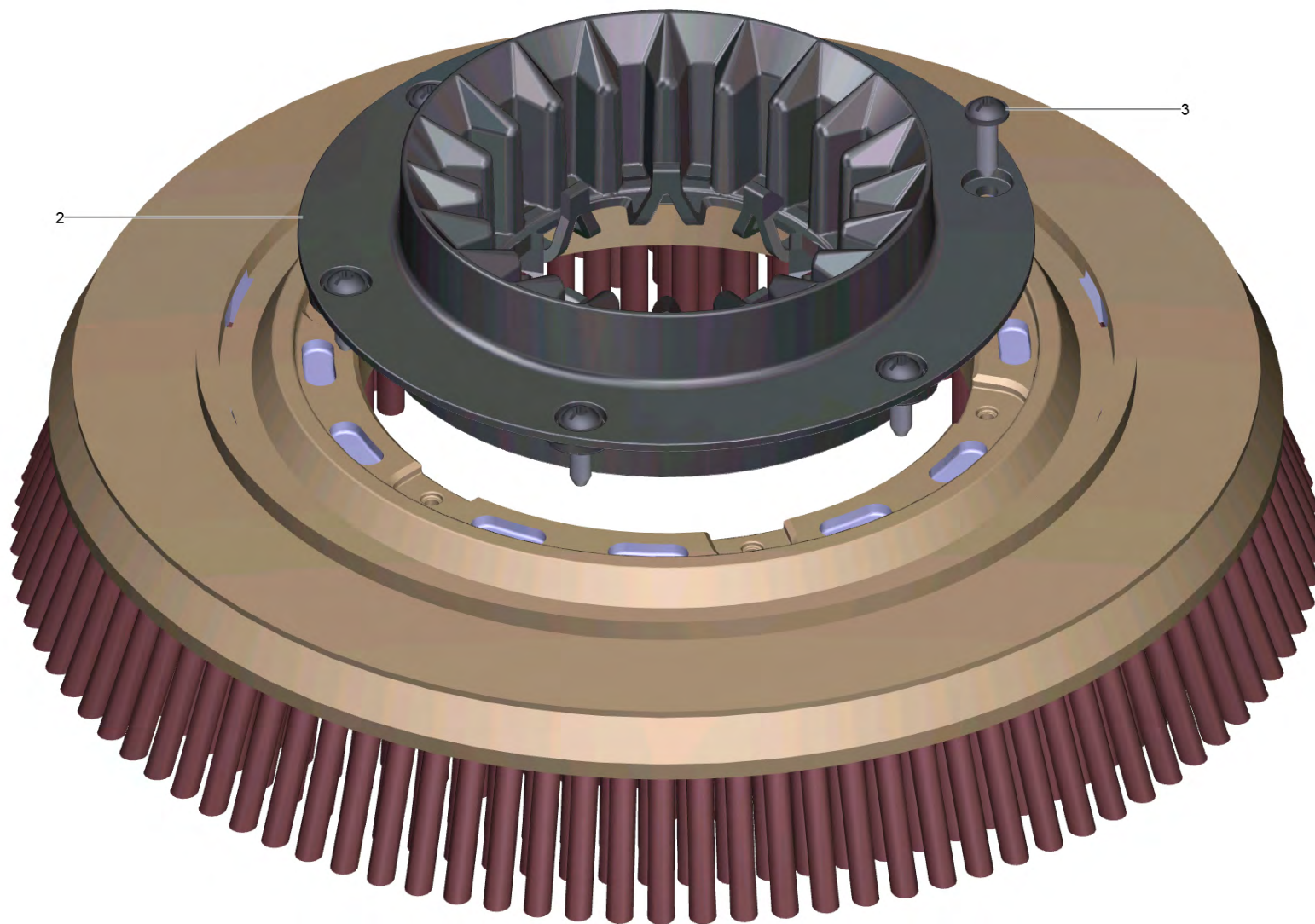
39 Мотор для замены (4.035-200.0)

POS	Артикульный №	Описание	Количество	Примечание
1	6.610-026.0	Набор угольных щеток	1	Hengye (ZYT-114A-12)
1	6.610-239.0	Комплект угольных щеток ATAS	1	ATAS (P2XR750)
2	6.610-027.0	Колесо вентилятора для замены	1	
3	6.343-149.0	Быстродействующий крепежный элемент	1	



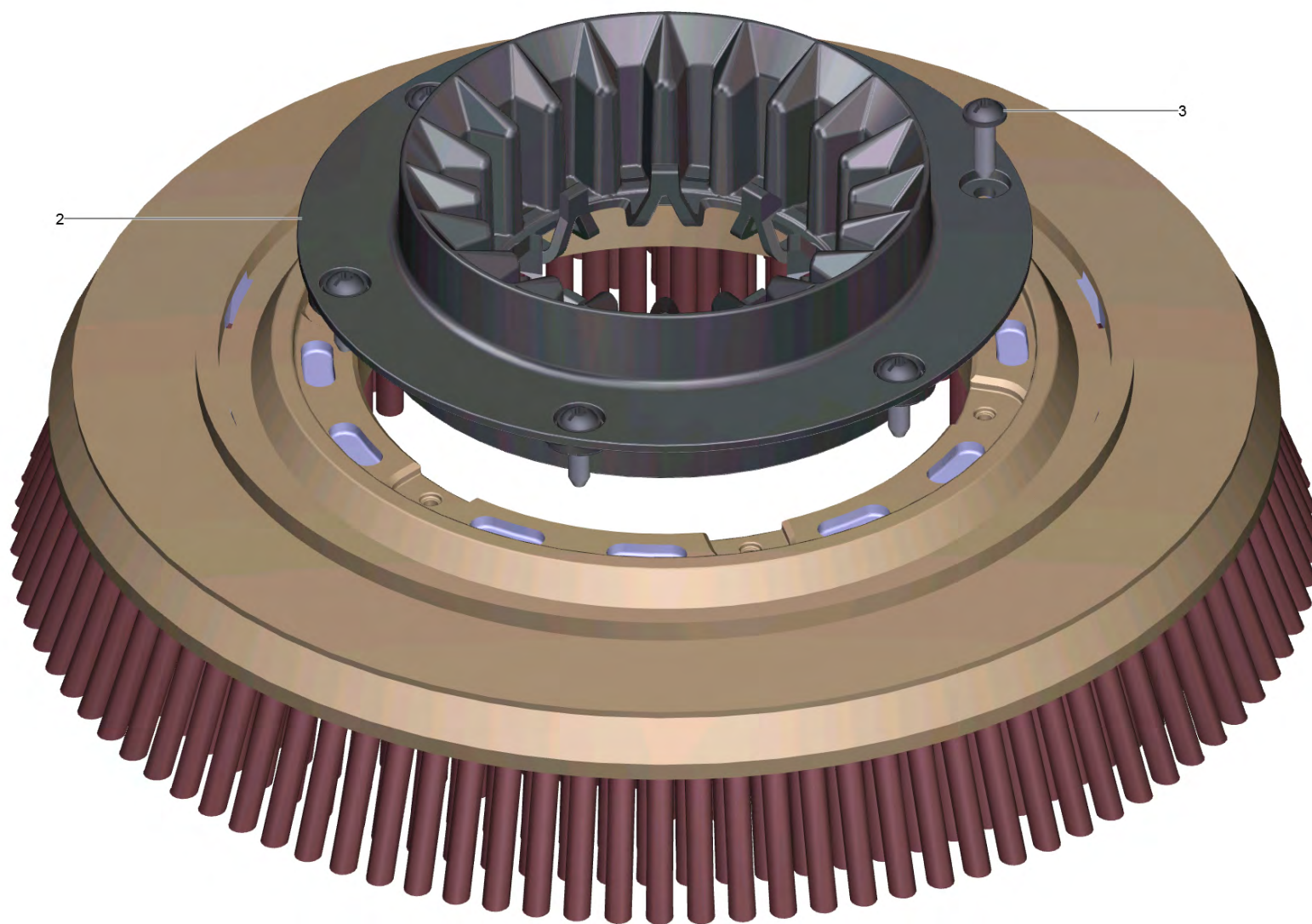
44 Щетка дисковая в сборе красная BD65 (4.905-010.0)

POS	Артикульный №	Описание	Количество
2	5.033-002.0	Фиксатор щётки SWS	1
3	6.303-174.0	Винт 6,0x20 стальной A2R	6



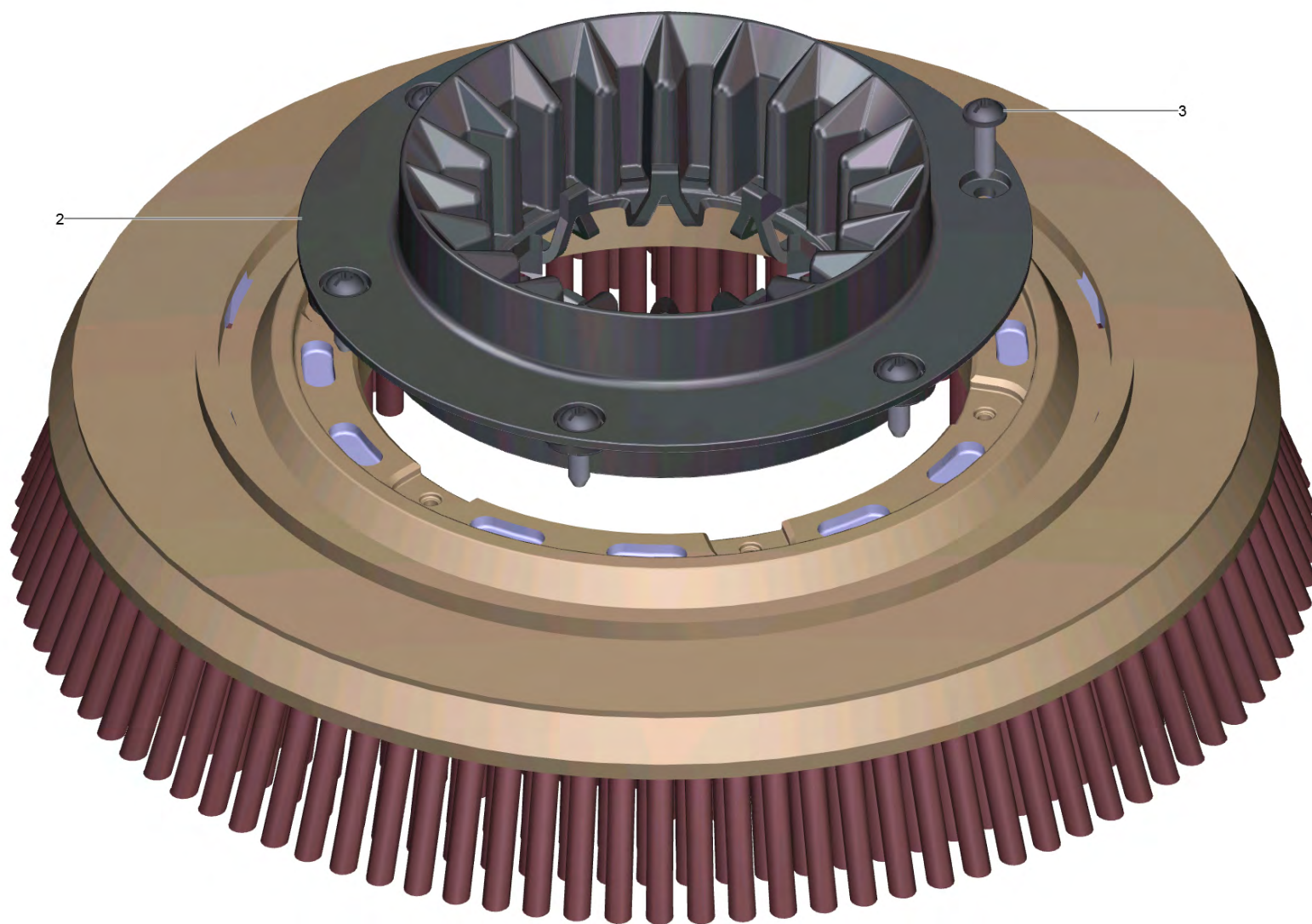
44 Щетка дисковая в сборе белая D65 (4.905-011.0)

POS	Артикульный №	Описание	Количество
2	5.033-002.0	Фиксатор щётки SWS	1
3	6.303-174.0	Винт 6,0x20 стальной A2R	6



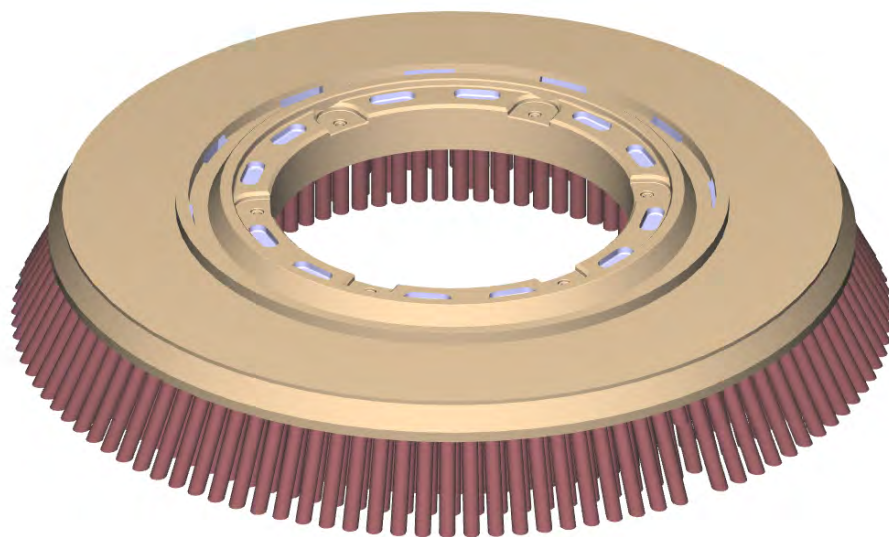
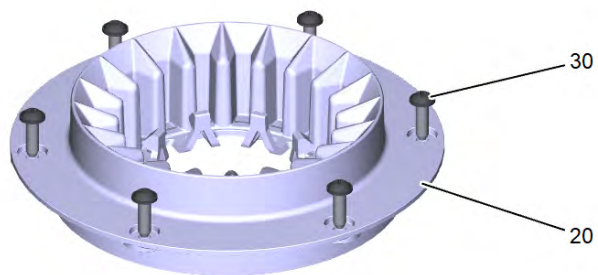
44 Щетка дисковая в сборе натур. BD65 (4.905-012.0)

POS	Артикульный №	Описание	Количество
2	5.033-002.0	Фиксатор щётки SWS	1
3	6.303-174.0	Винт 6,0x20 стальной A2R	6



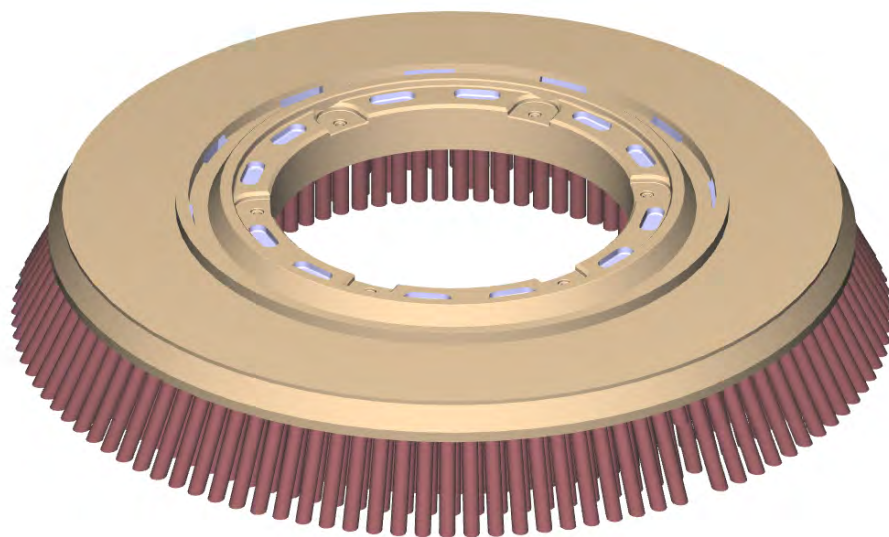
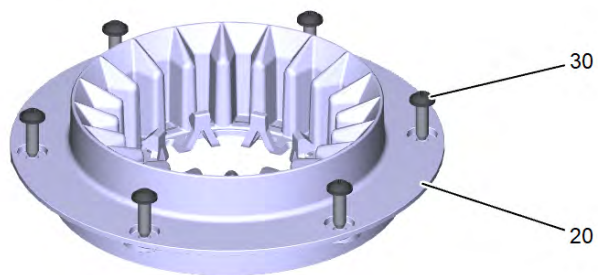
44 Щетка дисковая в сборе черная BD65 (4.905-013.0)

POS	Артикульный №	Описание	Количество
2	5.033-002.0	Фиксатор щётки SWS	1
3	6.303-174.0	Винт 6,0x20 стальной A2R	6



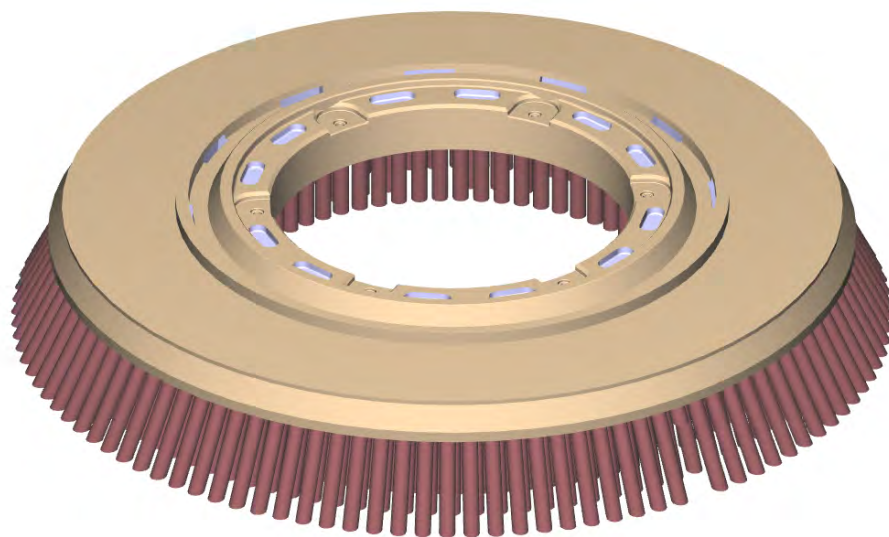
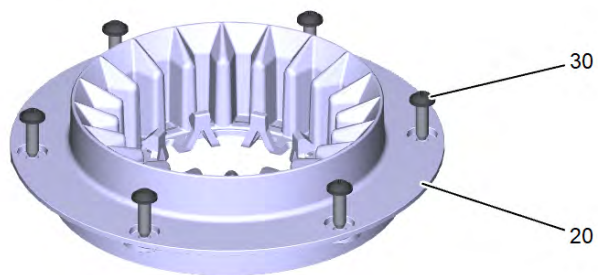
44 Щетка дисковая в сборе красная BD55 (4.905-014.0)

POS	Артикульный №	Описание	Количество
20	5.033-002.0	Фиксатор щётки SWS	1
30	6.303-174.0	Винт 6,0x20 стальной A2R	6



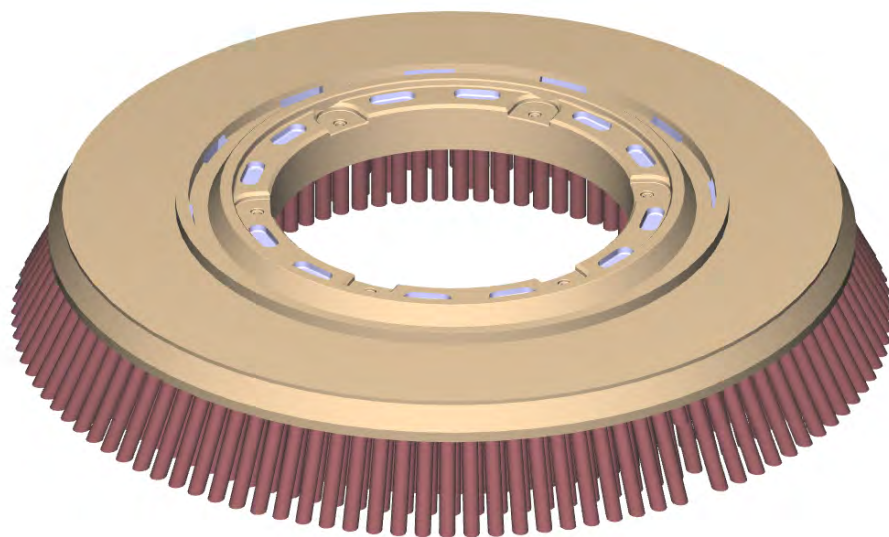
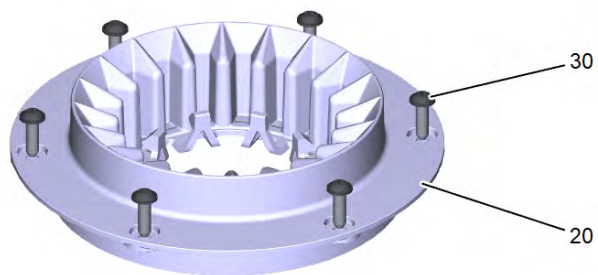
44 Щетка дисковая в сборе белая BD55 (4.905-015.0)

POS	Артикульный №	Описание	Количество
20	5.033-002.0	Фиксатор щётки SWS	1
30	6.303-174.0	Винт 6,0x20 стальной A2R	6



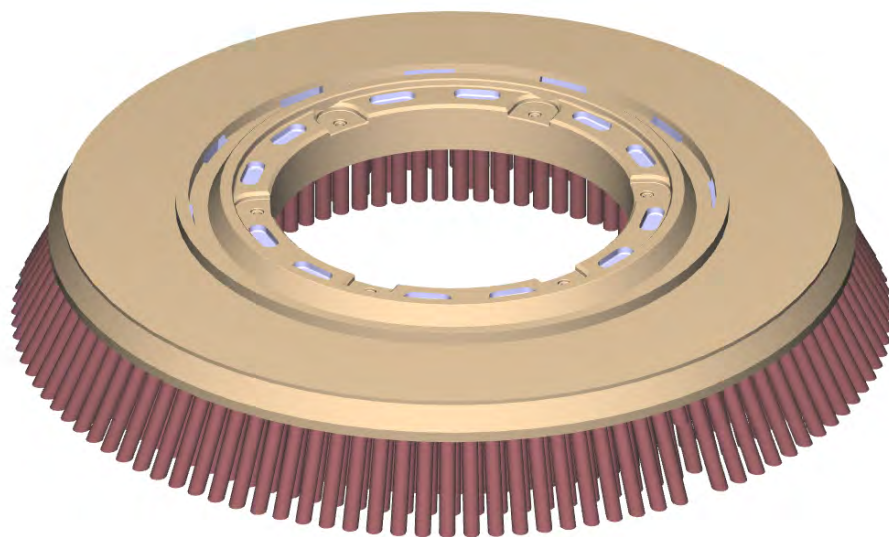
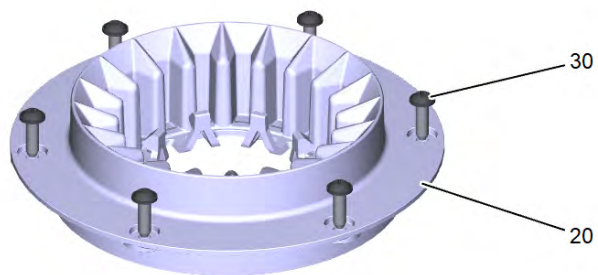
44 Щетка дисковая в сборе натур. BD55 (4.905-016.0)

POS	Артикульный №	Описание	Количество
20	5.033-002.0	Фиксатор щётки SWS	1
30	6.303-174.0	Винт 6,0x20 стальной A2R	6



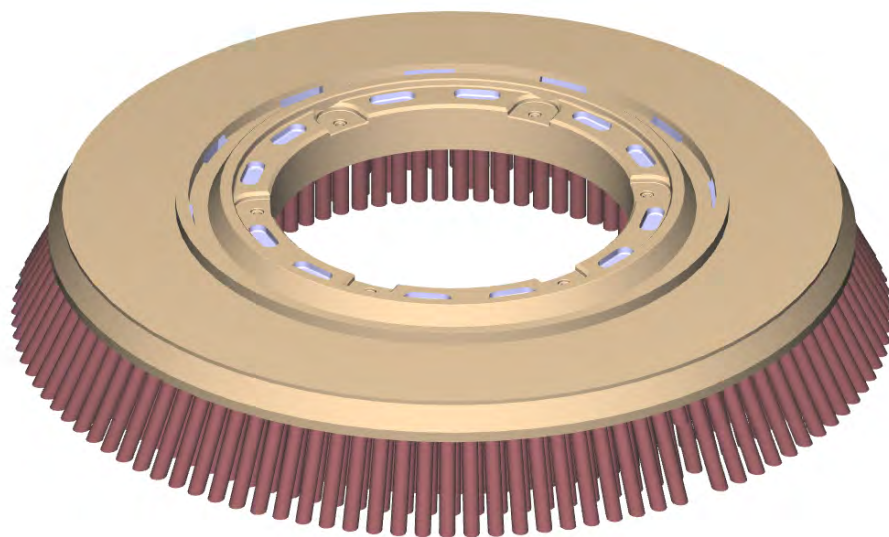
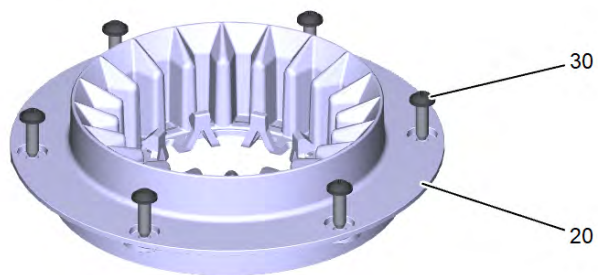
44 Щетка дисковая в сборе черная BD55 (4.905-017.0)

POS	Артикульный №	Описание	Количество
20	5.033-002.0	Фиксатор щётки SWS	1
30	6.303-174.0	Винт 6,0x20 стальной A2R	6



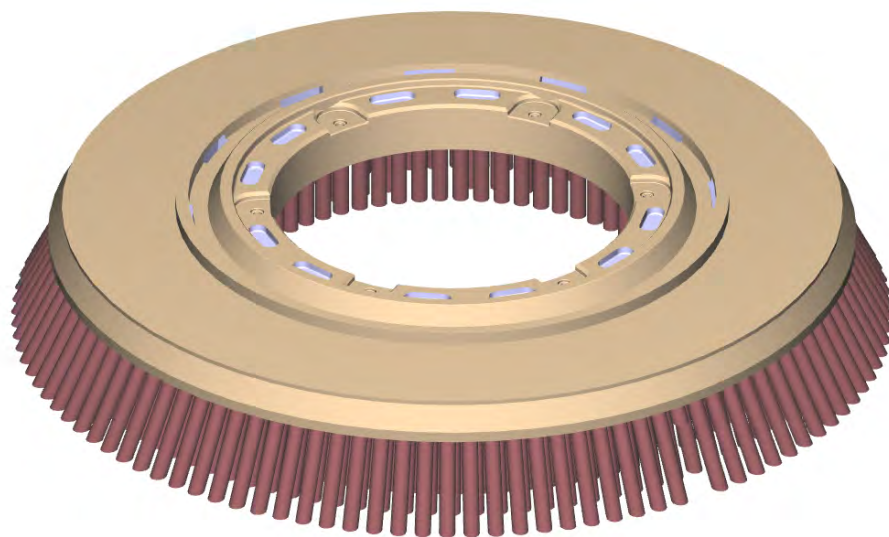
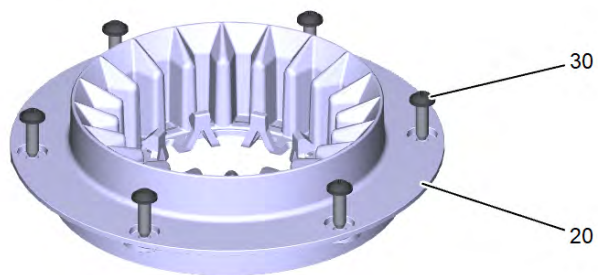
44 Щетка дисковая в сборе красная BD75 (4.905-018.0)

POS	Артикульный №	Описание	Количество
20	5.033-002.0	Фиксатор щётки SWS	1
30	6.303-174.0	Винт 6,0x20 стальной A2R	6



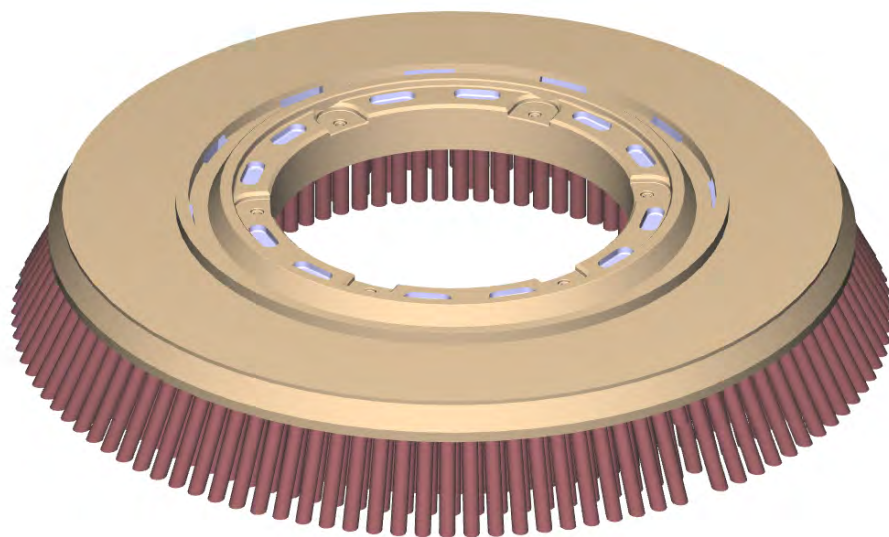
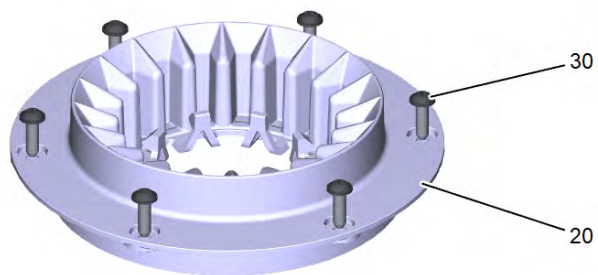
44 Щетка дисковая в сборе белая BD75 (4.905-019.0)

POS	Артикульный №	Описание	Количество
20	5.033-002.0	Фиксатор щётки SWS	1
30	6.303-174.0	Винт 6,0x20 стальной A2R	6



44 Щетка дисковая в сборе натур. BD75 (4.905-020.0)

POS	Артикульный №	Описание	Количество
20	5.033-002.0	Фиксатор щётки SWS	1
30	6.303-174.0	Винт 6,0x20 стальной A2R	6

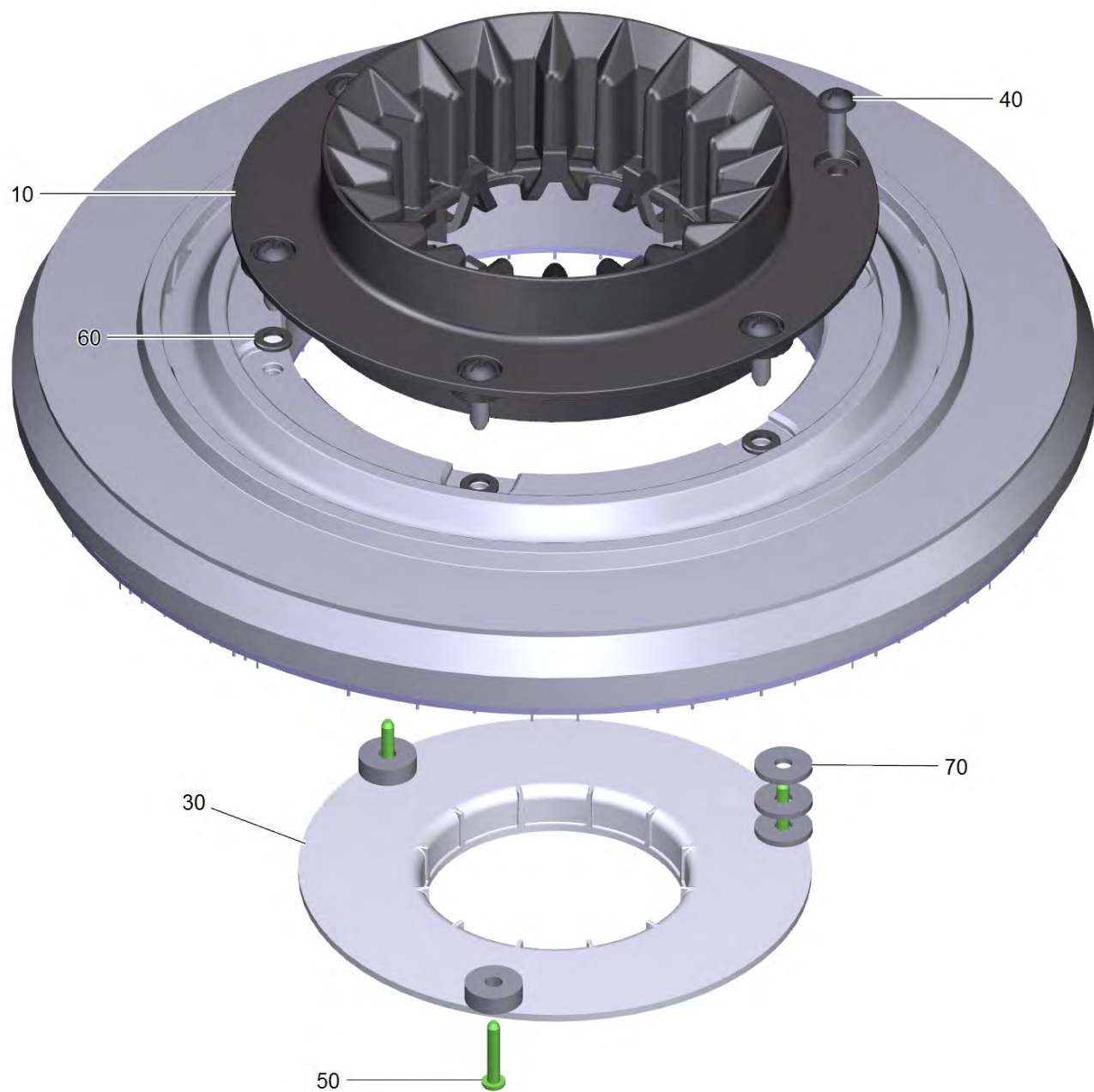


44 Щетка дисковая в сборе черная BD75 (4.905-021.0)

POS	Артикульный №	Описание	Количество
20	5.033-002.0	Фиксатор щётки SWS	1
30	6.303-174.0	Винт 6,0x20 стальной A2R	6

54 Дискový паd BD55 (4.762-445.0)

POS	Артикульный №	Описание	Количество
997	6.371-153.0	Паd красный B90R 280mm	1
997	6.371-154.0	Паd зеленый B90R 280mm	1
997	6.371-155.0	Паd черный B90R 280mm	1

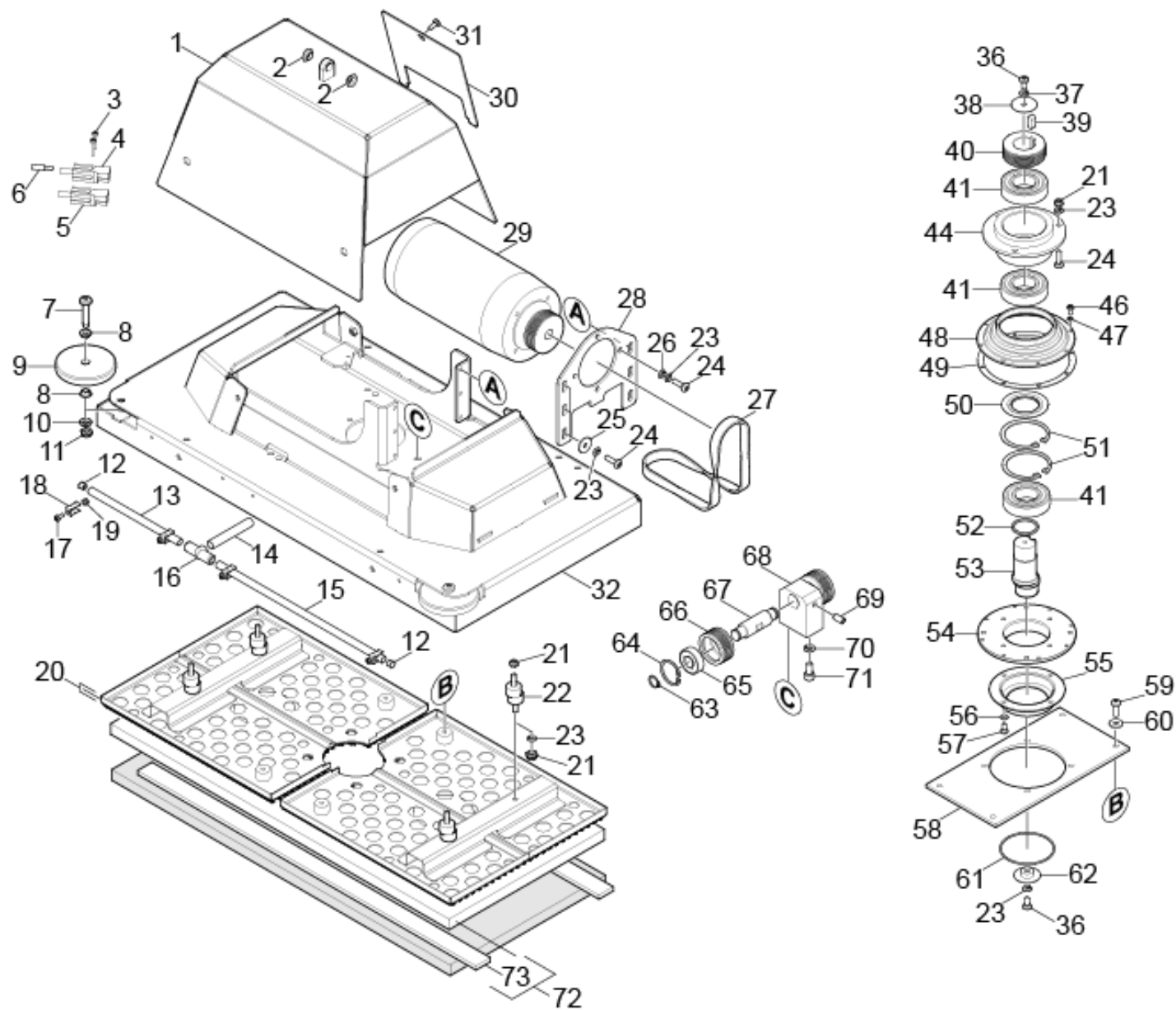


54 Дисковый пэд BD 65 (4.762-446.0)

POS	Артикульный №	Описание	Количество
10	5.033-002.0	Фиксатор щётки SWS	1
30	5.122-015.0	Замок	1
40	7.303-112.0	Винт 6x20 -10.9-R2R (In6Rd)	6
50	7.303-096.0	Винт 4 x 22-St-10.9-A2R (IN6RD)	3
60	7.312-003.0	Шайба 6-200HV-A3E ISO 7089	6
70	7.312-267.0	Шайба 5	9

30 МК крепление верхняя часть насадки S 65

POS	Описание	Количество
31	Верхняя часть насадки детали S 65	1
32	МК В 90	1
33	МК S 65	1
34	МК В 60/80 D	1



31 Верхняя часть насадки детали S 65

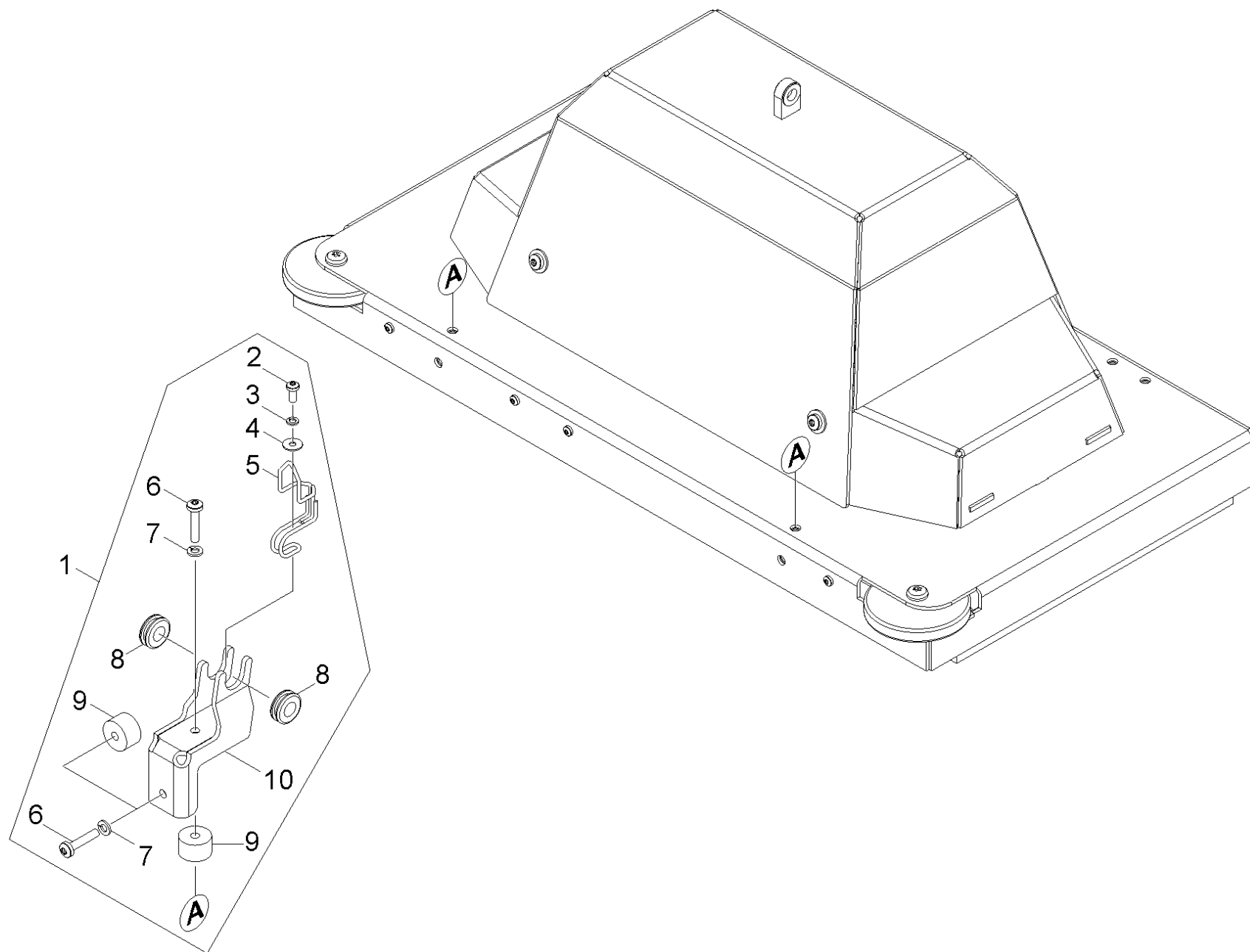
POS	Артикульный №	Описание	Количество	Текст ссылки
1	4.036-055.0	Крышка комплектный S65	1	
2	6.403-041.0	Скользкая опора 10/12/05	2	
3	7.306-216.0	Винт М 4x22-A2-70 (In6RD)	2	
4	6.643-047.0	Штепсель красный комплектный 75A 12mm ²	1	
5	6.643-048.0	Штепсель синий комплектный 75A 12mm ²	1	
6	6.646-979.0	Контакт штекера	2	
7	7.304-400.0	Шестигранный винт М 8x30-8.8-A2E ISO	2	
8	6.437-485.0	Вкладыш подшипника	4	
9	5.036-641.0	Дефлекторная тарелка	2	
10	7.312-004.0	Шайба 8-200HV-A3E ISO 7089	4	
11	7.311-427.0	6-гранная гайка М8-04-A2E DIN 985	2	
12	6.368-439.0	Пробка	2	
13	5.036-646.0	Труба	1	
14	5.036-648.0	Труба	1	
15	5.036-647.0	Труба	1	
16	5.431-005.0	Патрубок	1	
17	7.306-056.0	Винт М4x8 -8.8-R2R (In6Rd)	4	
18	6.330-407.0	Пружинный зажим	4	
19	7.311-424.0	Шестигранная гайка М4 -8-A2E ISO 7040	4	
20	4.036-058.0	Фундаментная плита комплектный	2	
21	7.311-425.0	Шестигранная гайка М6-04-A2E DIN 985	11	
22	6.339-266.0	Резиновый амортизатор 20x25	4	
23	7.313-003.0	Пружинная шайба В6-Fst-A3E DIN 127	12	
24	7.306-194.0	Винт М6x20 -A2-70 ISO 14583	9	
25	7.312-260.0	Шайба 6-100HV-A3E ISO 7094	6	
26	7.312-026.0	Шайба 6-A2 ISO 7089	4	
27	6.348-470.0	Поликлиновой ремень	1	
28	5.036-628.0	Деталь из листового металла	1	
29	4.624-141.0	Мотор комплектный	1	
30	5.036-645.0	Листовой металл крышка S65	1	
31	7.306-181.0	Винт М5x12-A2-70 (In6Rd)	1	
32	4.036-056.0	Приборная панель комплектный S65	1	
36	7.306-192.0	Винт М6x12-A2-70 (In6Rd)	4	

31 Верхняя часть насадки детали S 65

POS	Артикульный №	Описание	Количество	Текст ссылки
38	5.036-650.0	Диск	1	
39	7.318-107.0	Призматическая шпонка А 8x7x20 -С45К DIN 6885	1	
40	5.036-612.0	Ремённый шкив	1	
41	6.401-317.0	Подшипник 6206 2RS	3	
44	5.036-615.0	Опорная втулка	1	
46	7.306-206.0	Винт М4x10 -А2-70 (In6Rd)	8	
47	7.313-017.0	Разрезное кольцо В 4-1.4310 DIN 127	8	
48	5.036-658.0	Сильфон	1	
49	5.036-659.0	Фланец	1	
50	6.363-594.0	Уплотнительное кольцо Nilosring	1	
51	7.777-999.0	Пополнение запасов прекращенный	2	
52	5.036-619.0	Втулка	1	
53	5.036-643.3	Эксцентрик вал упакованный S65	1	
54	5.036-657.0	Опорная втулка	1	
55	5.036-626.0	Кожух	1	
56	7.312-052.0	Шайба 5 -А2 ISO 7089	4	
57	7.306-180.0	Болт М5x10-А2-70 (In6Rd)	4	
58	5.036-620.0	Плита	1	
59	7.306-090.0	Винт М6x16 -8.8-R3R (In6Rd)	4	
60	7.312-292.0	Шайба 6-А2 ISO 7093-1	4	
61	6.343-242.0	Уплотнительное кольцо 69,00x2,00	1	
62	5.036-656.0	Втулка	1	
63	7.343-004.0	Стопорное кольцо 15x1-FST-PHR DIN 471	2	
64	7.343-017.0	Стопорное кольцо 35x1,5-FST-PHR DIN 472	2	
65	4.401-198.0	Шарикоподшипник 6202-2RS	2	
66	5.036-616.0	Ремённый шкив	2	
67	5.036-617.0	Вал	1	
68	5.036-623.0	Держатель	1	
69	7.307-417.0	Установочный винт М8x16 -45H-A2E ISO 402	1	
70	7.313-004.0	Пружинная шайба В8-Fst-A3E DIN 127	2	
71	7.306-040.0	Винт с цилиндрической головкой М8x16-8.8	2	
72	4.642-025.0	Набор падов SPP	1	КОРИЧНЕВЫЙ
72	6.371-000.0	Пад красный	1	КРАСНЫЙ ЦВЕТ

31 Верхняя часть насадки детали S 65

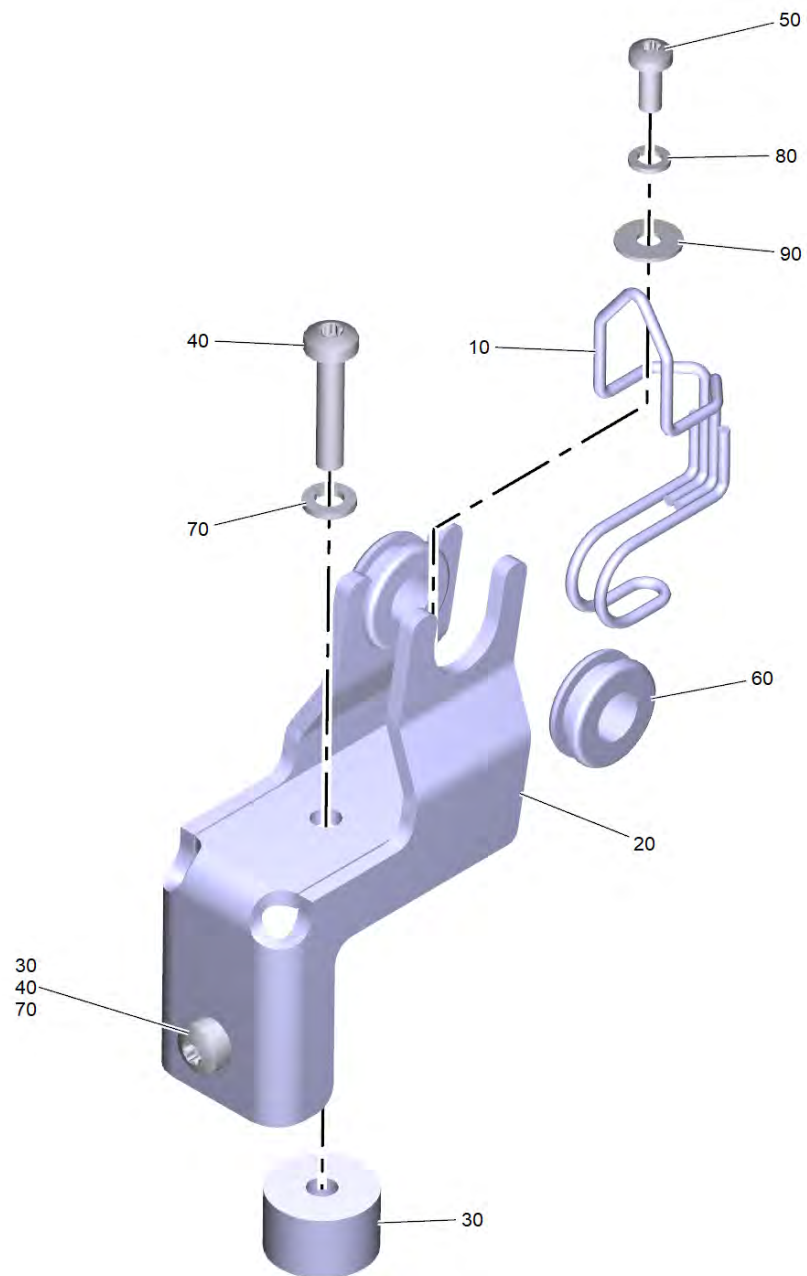
POS	Артикульный №	Описание	Количество	Текст ссылки
73	6.371-295.0	Плита соединение	1	



POS	Артикульный №	Описание	Количество
1	4.036-061.0	Крепежный комплект S 65 an B90R	1
2	7.306-181.0	Винт M5x12-A2-70 (In6Rd)	2
3	7.313-016.0	Разрезное кольцо В 5-1.4310 DIN 127	2
4	7.312-278.0	Шайба 5-200HV-A2E ISO7093-1	2
5	4.036-059.0	Пружинный держатель	2
6	7.306-105.0	Винт M6x30 -8.8-R3R (In6Rd)	4
7	7.313-003.0	Пружинная шайба B6-FSt-A3E DIN 127	4
8	6.641-783.0	Проходная втулка	4
9	5.036-652.0	Втулка	4
10	5.036-637.0	Зажимная плита приводная штанга внутри S	2

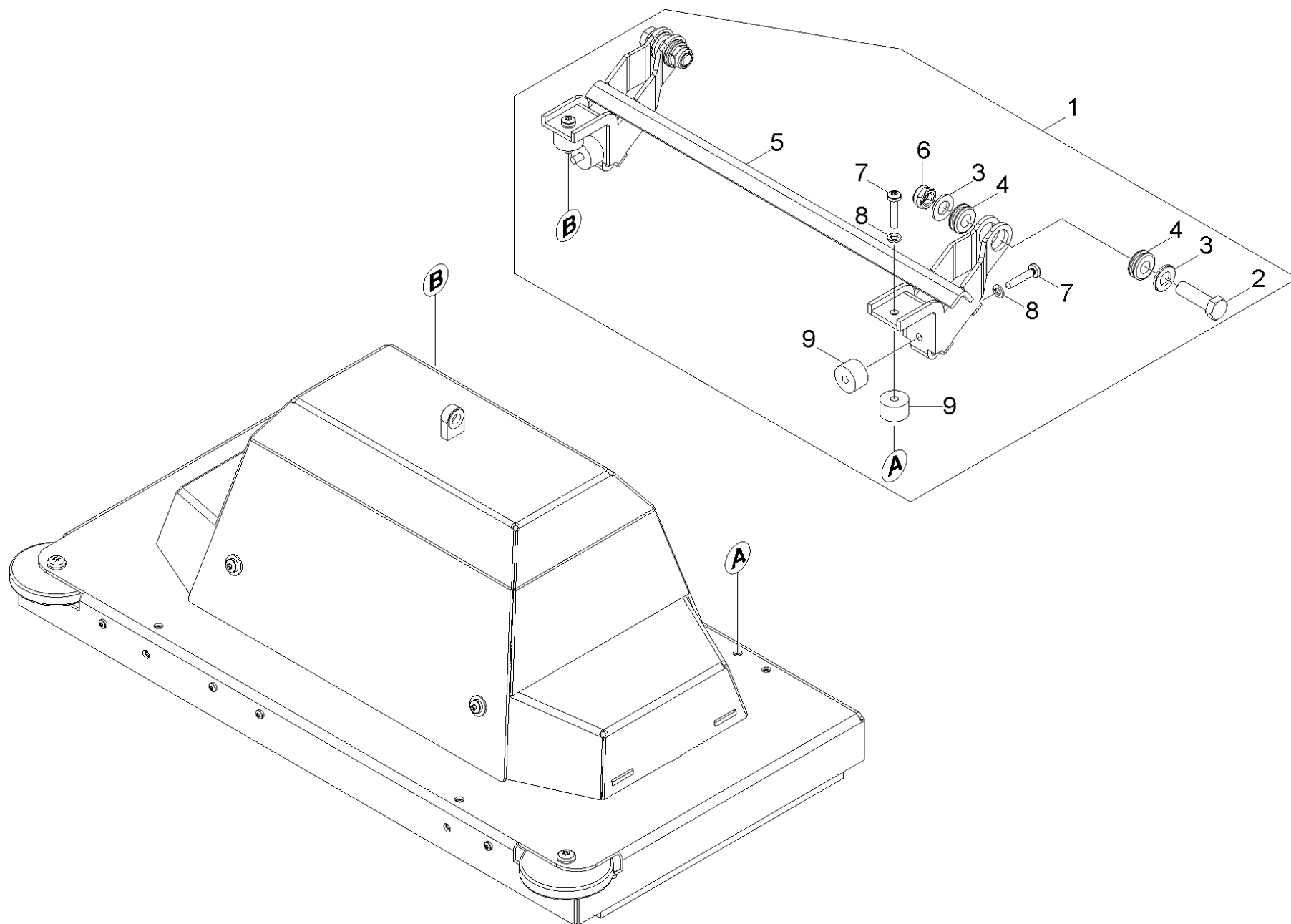
1 Крепежный комплект S 65 an B90R (4.036-061.0)

POS	Описание	Количество
10	Крепежный комплект S 65 an B90R	1



10 Крепежный комплект S 65 an B90R

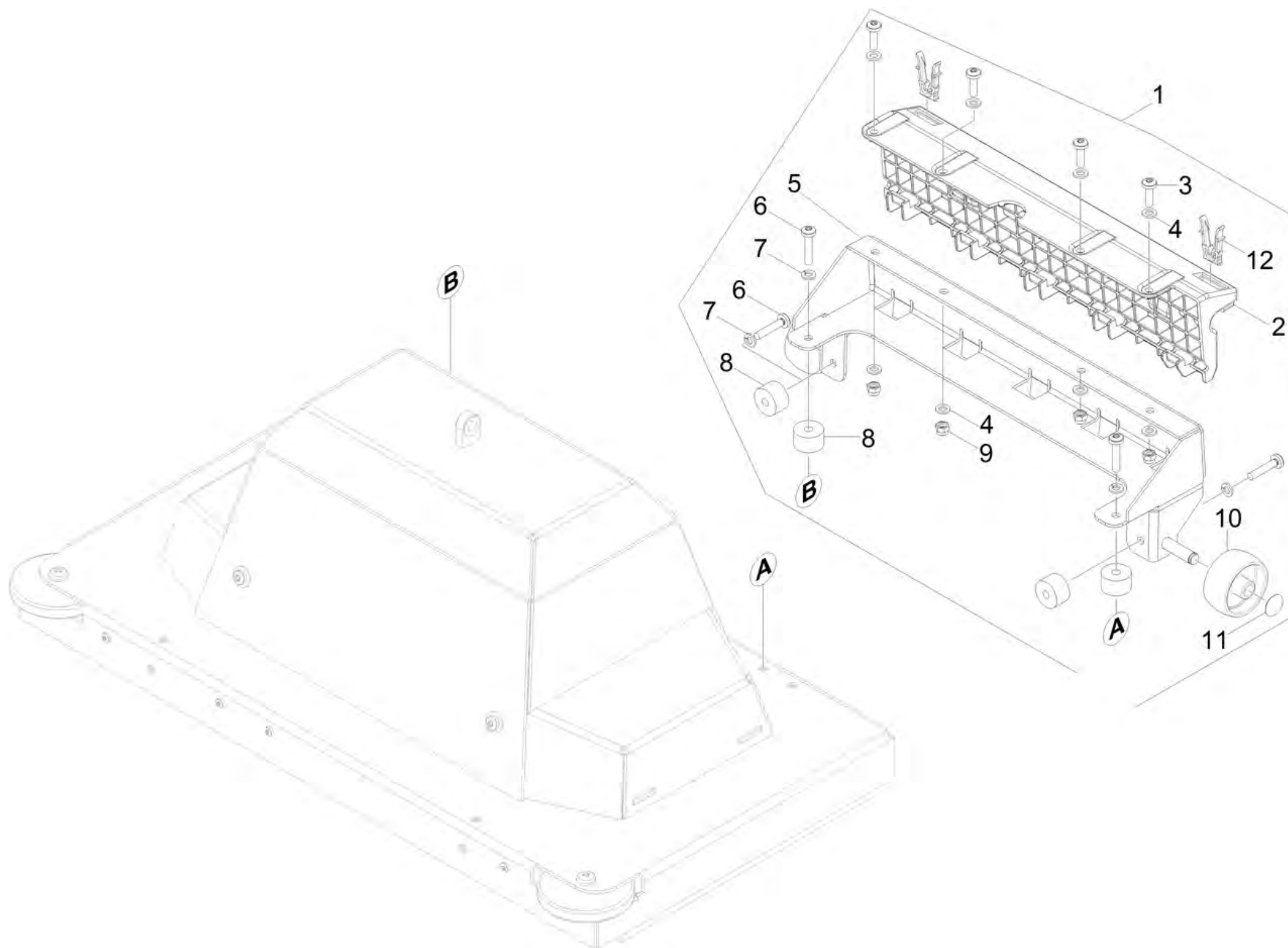
POS	Артикульный №	Описание	Количество
10	4.036-059.0	Пружинный держатель	2
20	5.036-637.0	Зажимная плита приводная штанга внутри S	2
30	5.036-652.0	Втулка	4
40	7.306-105.0	Винт М6х30 -8.8-R3R (In6Rd)	4
50	7.306-181.0	Винт М5х12-A2-70 (In6Rd)	2
60	6.641-783.0	Проходная втулка	4
70	7.313-003.0	Пружинная шайба B6-FSt-A3E DIN 127	4
80	7.313-016.0	Разрезное кольцо В 5-1.4310 DIN 127	2
90	7.312-278.0	Шайба 5-200HV-A2E ISO7093-1	2



POS	Артикульный №	Описание	Количество
1	4.036-062.0	Крепежный комплект S 65 an B60/80W bis	1
2	7.304-069.0	Шестигранный винт M12x0-A2-70 ISO 401	2
3	7.312-008.0	Шайба 12-200HV-A3E ISO 7089	4
4	6.641-783.0	Проходная втулка	4
5	4.036-060.0	Держатель шатуны	1
6	7.311-429.0	6-гранная гайка M12-04-A2E DIN 985	2
7	7.306-105.0	Винт M6x30 -8.8-R3R (In6Rd)	4
8	7.313-003.0	Пружинная шайба B6-FSt-A3E DIN 127	4
9	5.036-652.0	Втулка	4

1 Крепежный комплект S 65 an B60/80W bis (4.036-062.0)

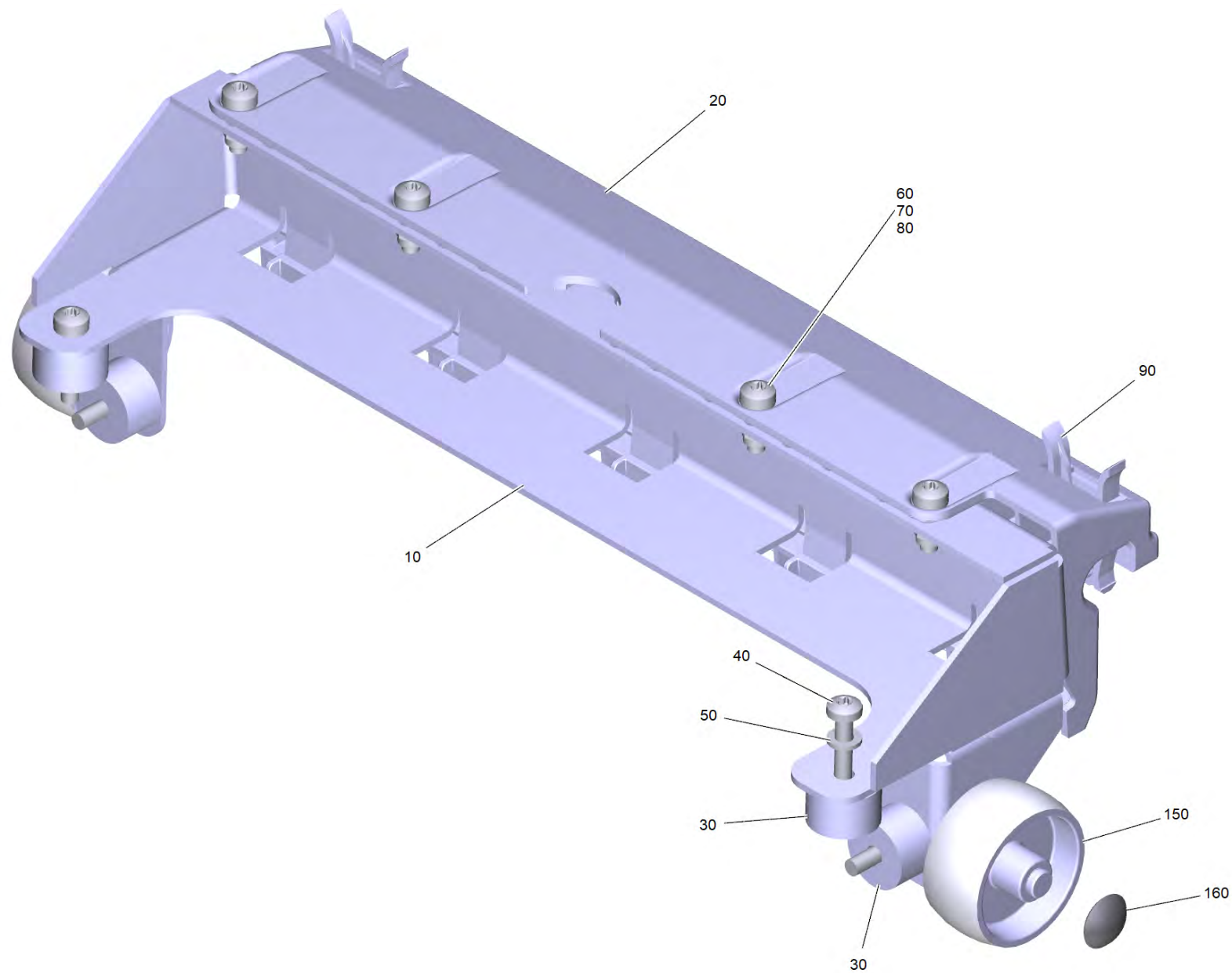
POS	Артикульный №	Описание	Количество	Текст ссылки
10	4.036-060.0	Держатель шатуны	1	
20	6.641-783.0	Проходная втулка	4	
30	5.036-652.0	Втулка	4	
40	7.306-105.0	Винт M6x30 -8.8-R3R (In6Rd)	4	
50	7.313-003.0	Пружинная шайба B6-FSt-A3E DIN 127	4	
60	7.311-429.0	6-гранная гайка M12-04-A2E DIN 985	2	
70	7.304-069.0	Шестигранный винт M12x0-A2-70 ISO 401	2	
80	7.312-008.0	Шайба 12-200HV-A3E ISO 7089	4	
120	6.286-058.0	Клейкая лента прозрачный PP 66m x 50mm	0,5	ЗАКАЗЫВАТЬ МЕТРАЖОМ
140	6.590-002.0	Пакетик для запчастей PE 150x230 mm	1	



POS	Артикульный №	Описание	Количество
1	4.036-063.0	Крепёжный комплект S 65 на B60/80W	1
2	4.035-473.0	Набор переходников для BD	1
3	7.306-092.0	Винт М6х20	4
4	7.312-045.0	Шайба	8
5	4.036-066.0	Удерживающая пластина комплектный	1
6	7.306-105.0	Винт М6х30 -8.8-R3R (In6Rd)	4
7	7.313-003.0	Пружинная шайба B6-FSt-A3E DIN 127	4
8	5.036-652.0	Втулка	4
9	7.311-512.0	6-гранная гайка М6-8-A2E ISO 7040	4
10	6.435-401.0	Колесо D50	2
11	6.343-191.0	Быстродействующий крепежный элемент	2
12	5.035-424.0	Защелкивающийся крючок	2

1 Крепёжный комплект S 65 на B60/80W (4.036-063.0)

POS	Описание	Количество
10	Крепежный комплект S 65 an B60/B80 ab 20	1



10 Крепежный комплект S 65 an B60/B80 ab 20

POS	Артикульный №	Описание	Количество
10	4.036-066.0	Удерживающая пластина комплектный	1
20	4.035-473.0	Набор переходников для BD	1
30	5.036-652.0	Втулка	4
40	7.306-105.0	Винт М6х30 -8.8-R3R (In6Rd)	4
50	7.313-003.0	Пружинная шайба B6-FSt-A3E DIN 127	4
60	7.306-092.0	Винт М6х20	4
70	7.311-512.0	6-гранная гайка М6-8-A2E ISO 7040	4
80	7.312-045.0	Шайба	8
90	5.035-424.0	Защелкивающийся крючок	2
150	6.435-401.0	Колесо D50	2
160	6.343-191.0	Быстродействующий крепежный элемент	2

10 Удерживающая пластина комплектный (4.036-066.0)

POS	Артикульный №	Описание	Количество
20	5.316-177.0	Болт	2

5 Удерживающая пластина комплектный (4.036-066.0)

POS	Артикульный №	Описание	Количество
20	5.316-177.0	Болт	2