

| Формат | Зна | Гвоз  | Обозначение | Наименование   | Кол. | Примечание |
|--------|-----|-------|-------------|--|------|------------|
| A4     | 1   | 7058  |             | Гидроаккумулятор 50 ГП   | 1    |            |
| A4     |     |       |             |  |      |            |
|        | 3   | M3542 |             | Труба Ø25x2,3 соединительная 1"Мx1"М, L=211 мм (пластм.)                 | 1    |            |
|        |     |       |             |  |      |            |
|        | 4   | M145  |             | Винт М8x25 оцинкованный, с внутренним шестигранником DIN 912 кл. пр. 8,8 | 2    |            |
|        | 5   | M152  |             | Гайка М8 оцинкованная  | 2    |            |
|        | 6   | M267  |             | Шайба 8.01.16 ГОСТ 6958-78 (оцинк. увелич.)                              | 2    |            |
|        | 7   | M830  |             | Заглушка 1" транспортная   | 2    |            |
|        | 8   | M270  |             | Шайба А8 оцинкованная (DIN 125)  | 2    |            |

3722

| Изм.        | Лист | № докум. | Подп. | Дата       |
|-------------|------|----------|-------|------------|
| Разраб.     |      |          |       | 26.04.2024 |
| Пров.       |      |          |       |            |
| Т. контр.   |      |          |       |            |
| Гл. констр. |      |          |       |            |
| Н. контр.   |      |          |       |            |
| Утв.        |      |          |       |            |

Шифр:

Копировал

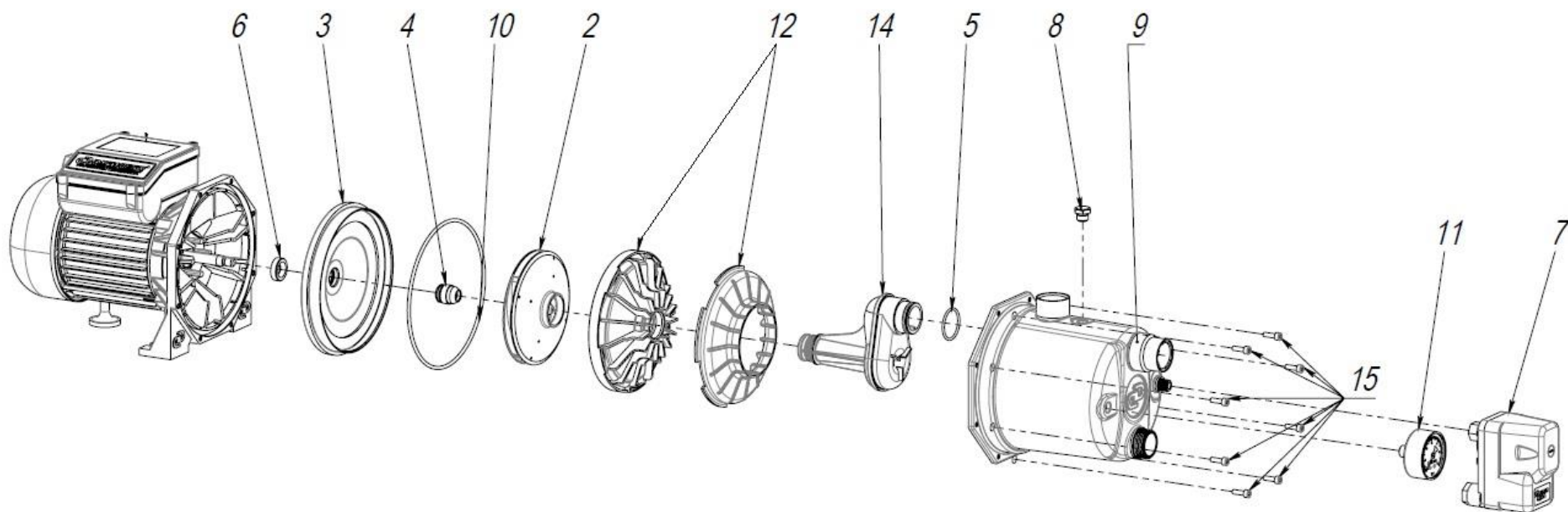
Насос-автомат  
«ДЖАМБО» 70/50 Н-50 (2.0)

Лит. Масса Масштаб

Лист 1 Листов 4

ДЖИЛЕКС

Формат А3



| Поз. | Обозначение | Наименование   | Кол. |
|------|-------------|--|------|
| 2    | M3350       | Колесо рабочее Ø130x40-Ø12xM10 (4 лопасти)           | 1    |
| 3    | M3352       | Дно Ø133xØ20,5 (70/50)                               | 1    |
| 4    | M3602       | Мех. торцевое уплотнение CM155-12R CE/CA/NBR/SUS304  | 1    |
| 5    | M193        | Кольцо 032-036-25 ГОСТ 983373 (2,50x31,00)           | 1    |
| 6    | M031        | Манжета армированная 1-12x26x7                       | 1    |
| 7    | 9002        | Реле давления РДМ-5                                  | 1    |
| 8    | M526        | Заглушка 1/4", нержавеющая                           | 1    |
| 9    | M0271       | Корпус Джамбо 70/50- 1"НР, нержавеющий (НЛ)          | 1    |
| 10   | M201        | Кольцо 165-170-36-2-3 ГОСТ 9833-73                   | 1    |
| 11   | 9003        | Манометр MDA 50/6-1/4", аксиальный                   | 1    |
| 12   | M3401       | Направляющий аппарат в сборе Ø161,2 (70/50)          | 1    |
| 14   | M6034       | Сопло в сборе 70/50 (сварка) без логотипа            | 1    |
| 15   | M141        | Винт М5x16 оцинкованный DIN 912 внутр. шест., кл 8,8 | 8    |

| Изм. | Лист | № докум. | Подп. | Дата |
|------|------|----------|-------|------|
|      |      |          |       |      |
|      |      |          |       |      |
|      |      |          |       |      |
|      |      |          |       |      |
|      |      |          |       |      |
|      |      |          |       |      |
|      |      |          |       |      |
|      |      |          |       |      |
|      |      |          |       |      |

Шифр:

3722

Насос-автомат «ДЖАМБО»  
70/50 Н-50 (2.0)

| Лит. | Масса    | Масштаб |
|------|----------|---------|
|      |          |         |
| Лист | Листов 1 |         |

ДЖИЛЕКС

Копировал

Формат А3

Гера. примен.

Стр. №

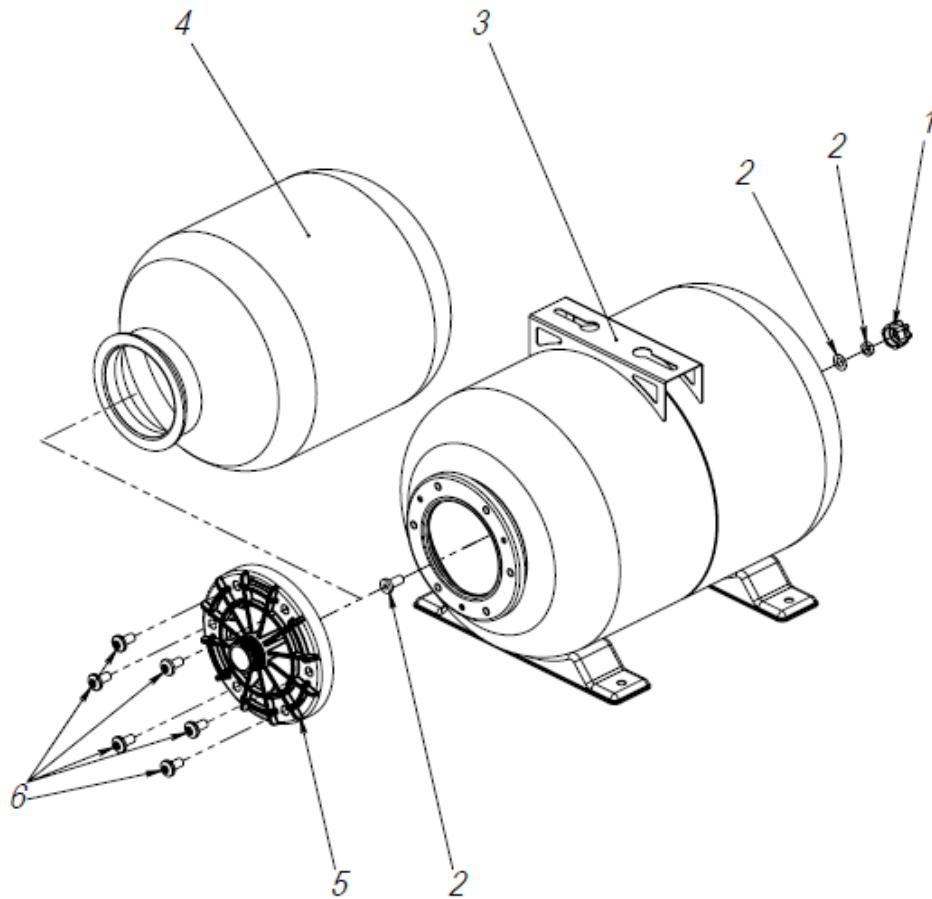
Подп. и дата

Изм. № дубл.

Взам. инв. №

Подп. и дата

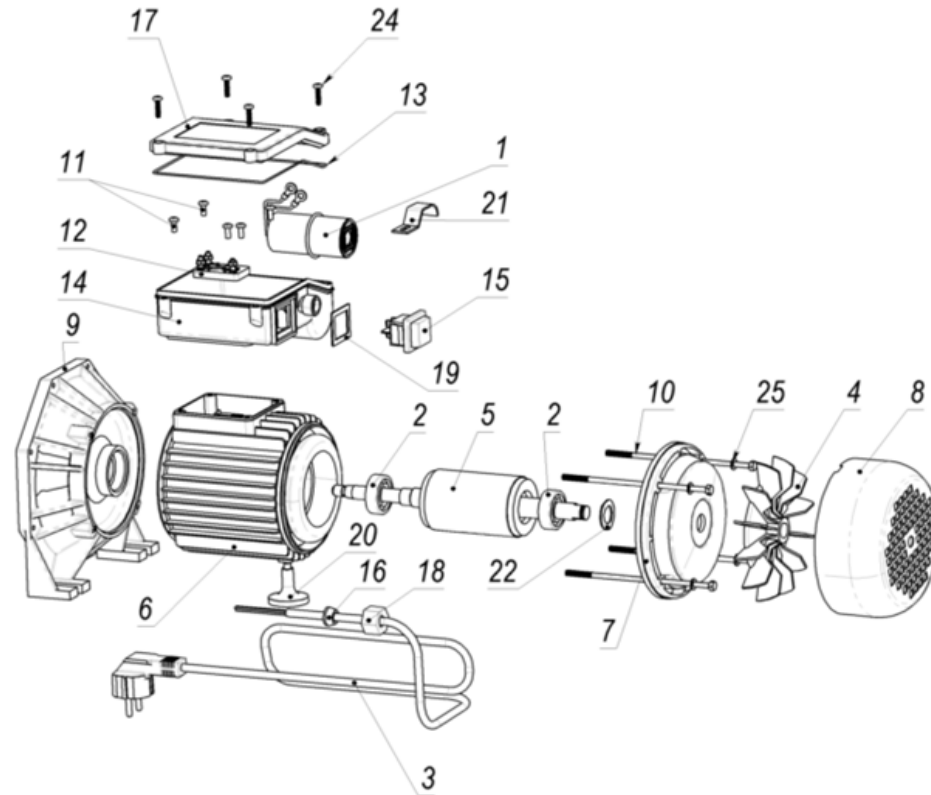
Изм. № подл.



| Поз. | Обозначение | Наименование   | Кол. |
|------|-------------|--|------|
| 1    | M135        | Крышка клапана воздушного гидроаккумулятора  | 1    |
| 2    | M6518       | Клапан воздушный гидроаккумулятора I/6215 D. 14,5x21 mm в сборе                      | 1    |
| 3    | M2170       | Корпус ГА 50 крашенный   | 1    |
| 4    | M7325       | Мембрана 50 л (Джилекс)  | 1    |
| 5    | M4958       | Фланец со штуцером гидроаккумулятора Ø158-1" (пласт.комбинированный) Торх 45         | 1    |
| 6    | M3298       | Винт резьбовой давящий М8х16 с линзовидной головкой, класс прочн. 10.9 Торх Т45, оц. | 6    |

|             |      |          |       |      |  |         |          |         |
|-------------|------|----------|-------|------|--|---------|----------|---------|
|             |      |          |       |      | 3722                                       |         |          |         |
| Изм.        | Лист | № докум. | Подп. | Дата | Насос-автомат<br>«ДЖАМБО» 70/50 Н-50 (2.0) | Лит.    | Масса    | Масштаб |
| Разраб.     |      |          |       |      |  |         |          |         |
| Пров.       |      |          |       |      |  |         |          |         |
| Т. контр.   |      |          |       |      |  | Лист    | Листов 1 |         |
| Гл. констр. |      |          |       |      |  | ДЖИЛЕКС |          |         |
| Н. контр.   |      |          |       |      |  |         |          |         |
| Утв.        |      |          |       |      |  |         |          |         |

| №  | Артикул | Наименование   | Кол-во |
|----|---------|--|--------|
| 1  | M0631   | Конденсатор 16 мкФ 450В (35x70, L=150)                       | 1      |
| 2  | M1315   | Подшипник 6202 ZZ  | 2      |
| 3  | M4209   | Электрокабель КГБ 3x2,5-1,5 с вилкой                         | 1      |
| 4  | M337    | Вентилятор ХКJ-110ES (HJ-750W) RAL 2008                      | 1      |
| 5  | M3320   | Ротор HJ-750W  | 1      |
| 6  | M3321   | Корпус дв. с обмоткой HJ-750W RAL 5012                       | 1      |
| 7  | M334    | Щит подшипниковый задний ХКJ-110ES                           | 1      |
| 8  | M339    | Крышка вентилятора ХКJ-110ES (HJ-750W)                       | 1      |
| 9  | M351    | Кронштейн ХКJ-110ES (HJ-750W) RAL 5012                       | 1      |
| 10 | M537    | Болт M5x135, оцинкованный                                    | 4      |
| 11 | M540    | Винт M4x8 оцинкованный DIN7985                               | 6      |
| 12 | M541    | Клеммная колодка 3-х контактная                              | 1      |
| 13 | M542    | Уплотнение конденсаторной коробки 134x111 мм                 | 1      |
| 14 | M543    | Коробка конденсаторная 134x111 мм                            | 1      |
| 15 | M545    | Выключатель кнопочный 4 контакта 30x25 250В 15А с подсветкой | 1      |
| 16 | M546    | Уплотнение гермоввода $\varnothing 17 \times 8-8$            | 1      |
| 17 | M1692   | Крышка конденсаторной коробки Джамбо 50/28                   | 1      |
| 18 | M623    | Накидная гайка M18x1,5 пластм.                               | 1      |
| 19 | M624    | Уплотнение выключателя кнопочного 30x25                      | 1      |
| 20 | M626    | Упор $\varnothing 34 \times 25-M8 \times 4$                  | 1      |
| 21 | M816    | Зажим конденсатора 65x65x25                                  | 1      |
| 22 | M538    | Шайба пружинная $\varnothing 27$                             | 1      |



| Изм.        | Лист | № докум. | Подп. | Дата |
|-------------|------|----------|-------|------|
| Разраб.     |      |          |       |      |
| Пров.       |      |          |       |      |
| Т. контр.   |      |          |       |      |
| Гл. констр. |      |          |       |      |
| Н. контр.   |      |          |       |      |
| Утв.        |      |          |       |      |

| 3722    |       |          |
|---------|-------|----------|
| Лит.    | Масса | Масштаб  |
|         |       |          |
| Лист    |       | Листов 1 |
| ДЖИЛЕКС |       |          |