

9E0E

Пер. примен.

Справ. №

Подп. и дата

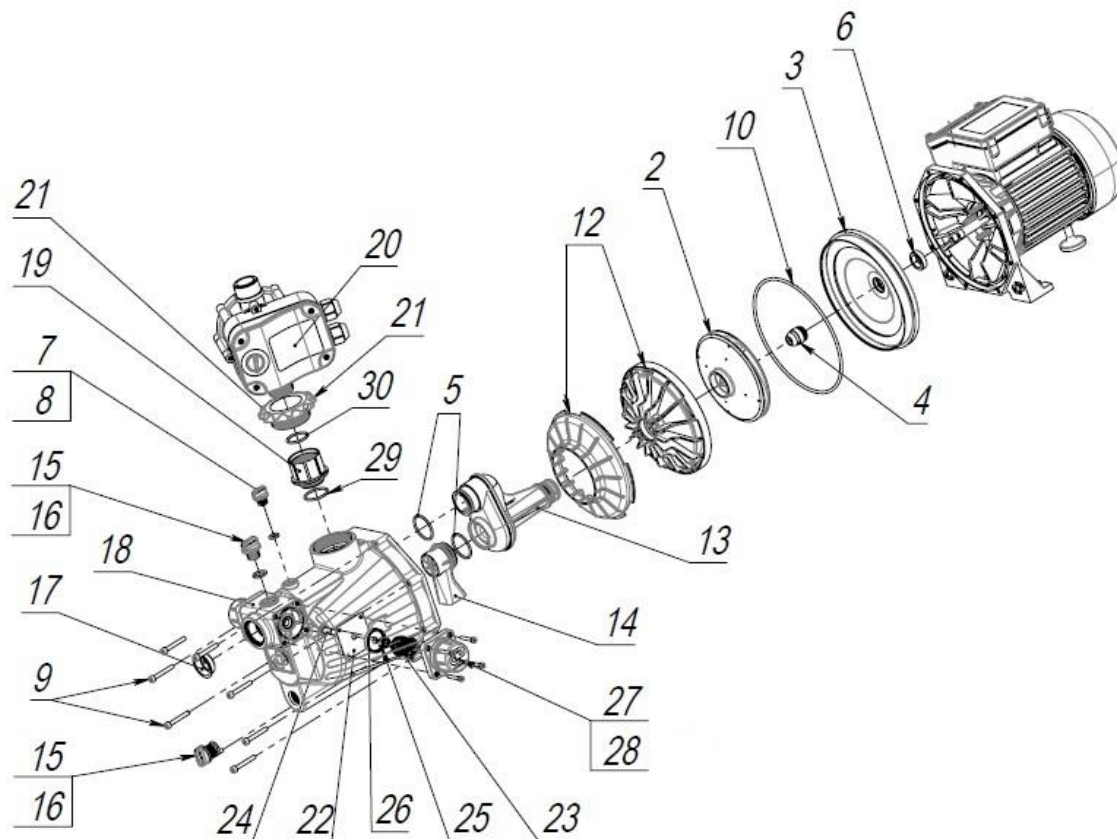
Изм. № дубл.

Взам. инв. №

Подп. и дата

Изм. № подл.

Поз.	Обозначение	Наименование	Кол.
2	M3350	Колесо рабочее Ø130x40-Ø12xM10 (4 лопасти)	1
3	M3352	Дно Ø133xØ20,5 (70/50)	1
4	M3602	Мех. торцевое уплотнение CM155-12R CE/CA/NBR/SUS304	1
5	M193	Кольцо 032-036-25 ГОСТ 983373 (2,50x31,00)	2
6	M031	Манжета армированная 1-12x26x7	1
7	M4009	Заглушка пластмассовая 1/4" (оранжевая) "ДЖИЛЕКС"	1
8	M190	Кольцо 010-014-25 ГОСТ 9833-73 (2,50x9,50)	1
9	M142	Винт M5x35 оцинкованный DIN 912 внутр.шест., кл.8.8	8
10	M201	Кольцо 165-170-36-2-3 ГОСТ 9833-73	1
12	M3401	Направляющий аппарат в сборе Ø161,2 (70/50)	1
13	M8431	Сопло в сборе 70/50- Ø36 (сварка)	1
14	M8429	Водозаборный элемент	1
15	M8437	Заглушка пластмассовая G 3/8" H=27	2
16	M4626	Кольцо резиновое 014-018-25 ГОСТ 9833-76	2
17	M830	Заглушка 1" транспортная	1
18	M8455	Корпус Джамбо 70/50 П-3/8"x2+1/4" (КОМФОРТ)	1
19	M5591	Штуцер резьбовой 1"(КОМФОРТ) 2.0	1
20	8900	Блок автоматики PREMIUM	1
21	M5592	Гайка накидная G1 3/4", пластмассовая	1
22	M4784	Мембрана 49x49x1 мм (резин.)	2
23	M4786	Пружина Ø25,5 L=46, d3 (мм)	2
24	M4787	Шток Ø15 L=42 (мм), латунный	2
25	M4934	Гайка M8 стопор. нерж. DIN985	2
26	M5351	Шайба L=6 (КОМФОРТ)	2
27	M5353	Крышка мембраны (КОМФОРТ)	2
28	M6995	Винт M4x25 оц. с внутренним шестигранником DIN 912 кл.пр.8.8	8
29	M4487	Кольцо 029-033-25 ГОСТ9833-73	1
30	M5335	Кольцо 025-029-25 ГОСТ9833-73	1



Изм.	Лист	№ докум.	Подп.	Дата
Разраб.				
Пров.				
Т. контр.				
Гл. констр.				
Н. контр.				
Утв.				

Шифр:

3036

Насос-автомат "ДЖАМБО"
70/50 П-К "Комфорт" (2.0)

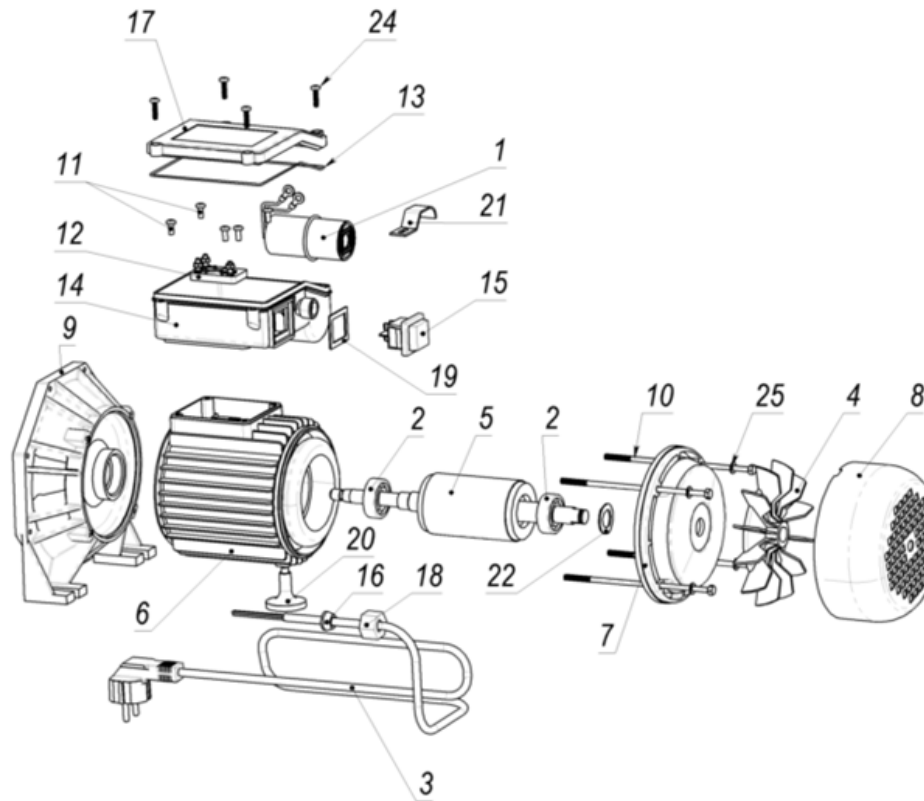
Лит.	Масса	Масштаб
Лист	Листов 1	

ДЖИЛЕКС

Копировал

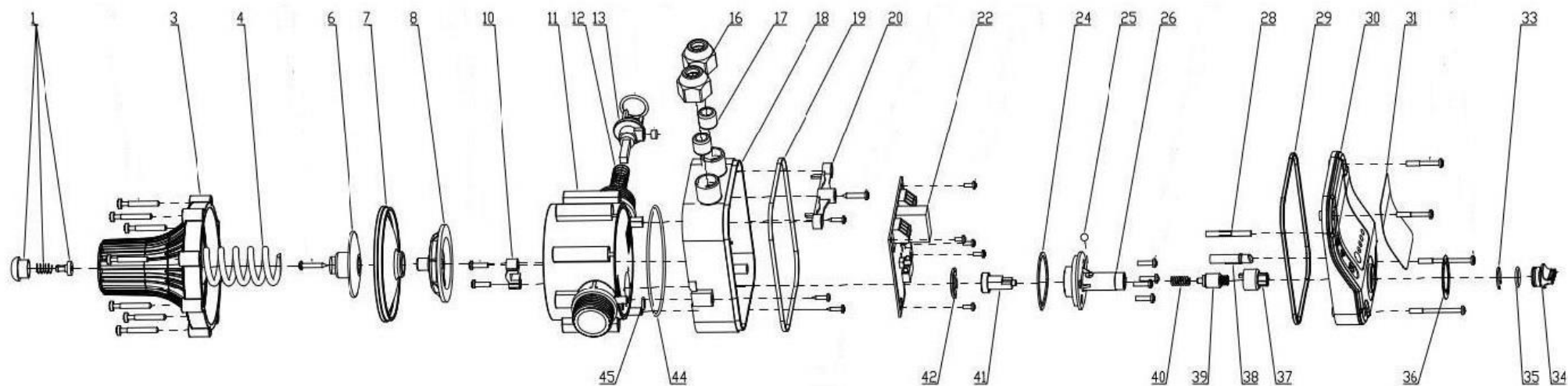
Формат А3

№	Артикул	Наименование	Кол-во
1	M0631	Конденсатор 16 мкФ 450В (35x70, L=150)	1
2	M1315	Подшипник 6202 ZZ	2
3	M4209	Электрокабель КГБ 3x2,5-1,5 с вилкой	1
4	M337	Вентилятор ХКJ-110ES (HJ-750W) RAL 2008	1
5	M3320	Ротор HJ-750W	1
6	M3321	Корпус дв. с обмоткой HJ-750W RAL 5012	1
7	M334	Щит подшипниковый задний ХКJ-110ES	1
8	M339	Крышка вентилятора ХКJ-110ES (HJ-750W)	1
9	M351	Кронштейн ХКJ-110ES (HJ-750W) RAL 5012	1
10	M537	Болт M5x135, оцинкованный	4
11	M540	Винт M4x8 оцинкованный DIN7985	6
12	M541	Клеммная колодка 3-х контактная	1
13	M542	Уплотнение конденсаторной коробки 134x111 мм	1
14	M543	Коробка конденсаторная 134x111 мм	1
15	M545	Выключатель кнопочный 4 контакта 30x25 250В 15А с подсветкой	1
16	M546	Уплотнение гермоввода $\varnothing 17 \times 8-8$	1
17	M1692	Крышка конденсаторной коробки Джамбо 50/28	1
18	M623	Накидная гайка M18x1,5 <u>пластм.</u>	1
19	M624	Уплотнение выключателя кнопочного 30x25	1
20	M626	Упор $\varnothing 34 \times 25-M8 \times 4$	1
21	M816	Зажим конденсатора 65x65x25	1
22	M538	Шайба пружинная $\varnothing 27$	1



Изм.	Лист	№ докум.	Подп.	Дата
Разраб.				
Пров.				
Т. контр.				
Гл. констр.				
Н. контр.				
Утв.				

3036			
Насос-автомат «ДЖАМБО» 70/50 П-К «Комфорт» (2.0)			Лит.
			Масса
			Масштаб
Лист		Листов 1	
ДЖИЛЕКС			



№	Артикул	Наименование
1	M3125	Верхний колпачок в сборе
3	M3126	Основание блока автоматики Premium
4	M3127	Пружина Ø31,5 L=85,5, d 4,5 (мм)
6	M3128	Верхнее седло мембраны блока автоматики Premium
7	M3129	Мембрана блока автоматики Premium Ø97-17 мм (TPV)
8	M3130	Нижнее седло мембраны блока автоматики Premium
10	M3131	Направляющая клапана протока блока автоматики Premium
11	M3132	Средняя часть корпуса блока автоматики Premium
12	M3133	Пружина Ø13,5 L=27, d 0,5 (мм)
13	M3134	Клапан протока блока автоматики Premium
16	M3137	Гайка гермоввода M20x2, пластм.
17	M3138	Уплотнение гермоввода Ø9.2
18	M3139	Корпус платы блока автоматики Premium
19	M3140	Декоративная вставка 130x97x3 мм корпуса платы блока автоматики Premium
20	M3141	Зажим кабеля 81x12 мм, пластм
22	M3142	Электронная плата блока автоматики Premium
24	M3143	Уплотнительная прокладка 50-1,2 мм (EPDM)
25	M3144	Шарик Ø6,35 стальной (нерж.)

№	Артикул	Наименование
26	M3145	Седло клапана блока автоматики Premium
28	M3146	Световод электронной платы блока автоматики Premium
29	M3147	Уплотнительная прокладка 128x95x3 мм (NBR)
30	M3148	Крышка электронной платы блока автоматики блока автоматики Premium
31	M3149	Наклейка 69,4x49,5 мм панели управления блока автоматики Premium
33	M3150	Кольцо стопорное Ø14,7*Ø1,0 (70A)
34	M3151	Ручка переключателя стартового давления блока автоматики Premium
35	M3152	Кольцо уплотнительное Ø13,2-1,8 (NBR)
36	M3153	Шкала блока автоматики Premium
37	M3154	Регулировочная головка блока автоматики Premium
38	M3155	Шток кнопки старт/сброс блока автоматики Premium
39	M3156	Регулировочный винт блока автоматики Premium M11*2, пластм.
40	M3157	Пружина Ø7,4 L=15, d 1,3 (мм)
41	M3158	Шток напорной мембраны блока автоматики Premium
42	M3159	Мембрана блока автоматики Premium Ø25,7-1,6 (NBR))
44	M3160	Кольцо уплотнительное Ø88,9-1,8 (NBR)
45	M3161	Кольцо уплотнительное Ø6,9-1,8 (NBR)