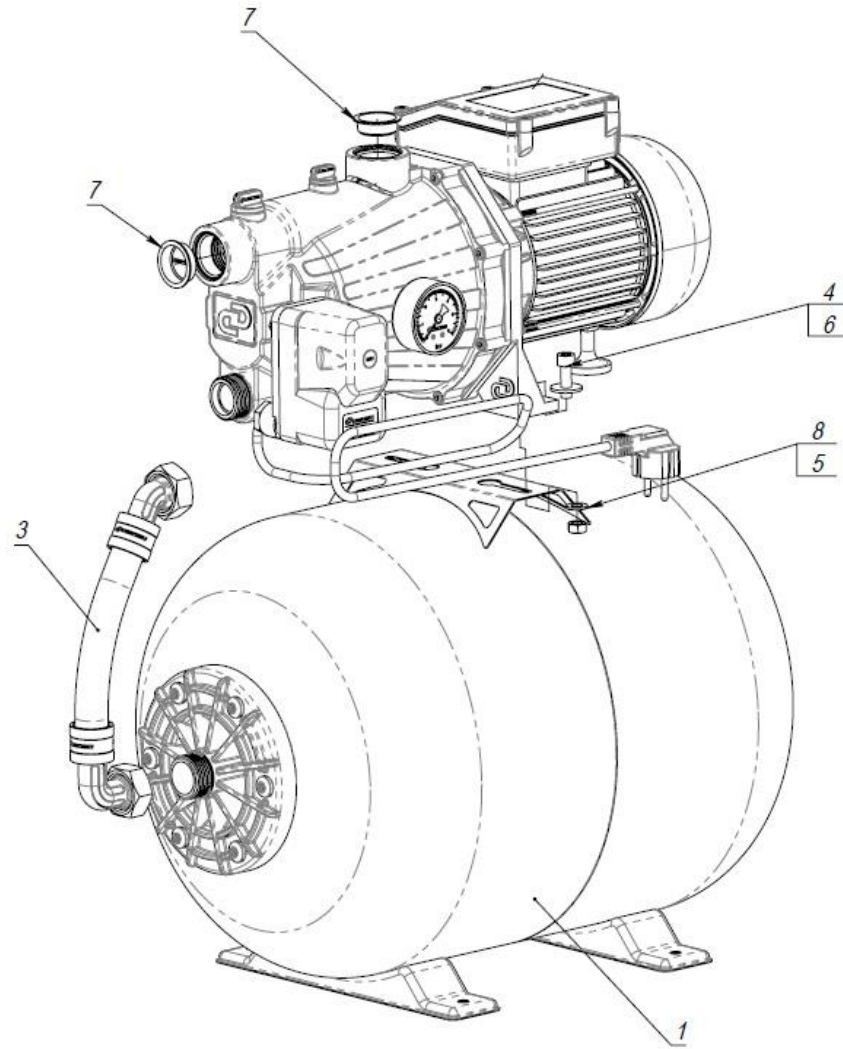


3026



| Формат | Зона | Поз. | Обозначение | Наименование | Кол. | Примечание |
|--------|------|-------|-------------|--|------|------------|
| A4 | 1 | 7058 | | Гидроаккумулятор 50 ГП (сборка пласт. фланец) | 1 | |
| A4 | | | | | | |
| A4 | 3 | M3610 | | Труба ф25х2,3 соединительная 1"Мх1"М, L=185 мм (пластм.) | 1 | |
| | | | | | | |
| | 4 | M145 | | Винт М8х25 оцинкованный, с внутренним шестигранником DIN 912 кл.пр.8,8 | 2 | |
| | 5 | M152 | | Гайка М8 оцинкованная | 2 | |
| | 6 | M267 | | Шайба 8.01.16 ГОСТ 6958-78 (оцинк. увелич.) | 2 | |
| | 7 | M830 | | Заглушка 1" транспортная | 2 | |
| | 8 | M270 | | Шайба А8 оцинкованная (DIN 125) | 2 | |

3026

Насос-автомат
«ДЖАМБО» 70/50 П-50 (2.0)

| Изм. | Лист | № докум. | Подп. | Дата | Лит. | Масса | Масштаб |
|-------------|------|----------|-------|------------|---------|----------|---------|
| | | | | 23.04.2024 | | | 1:4 |
| Пров. | | | | | | | |
| Т. контр. | | | | | Лист 1 | Листов 5 | |
| Гл. констр. | | | | | ДЖИЛЕКС | | |
| Н. контр. | | | | | | | |
| Утв. | | | | | | | |

Перв. примен.

Справ. №

Подп. и дата

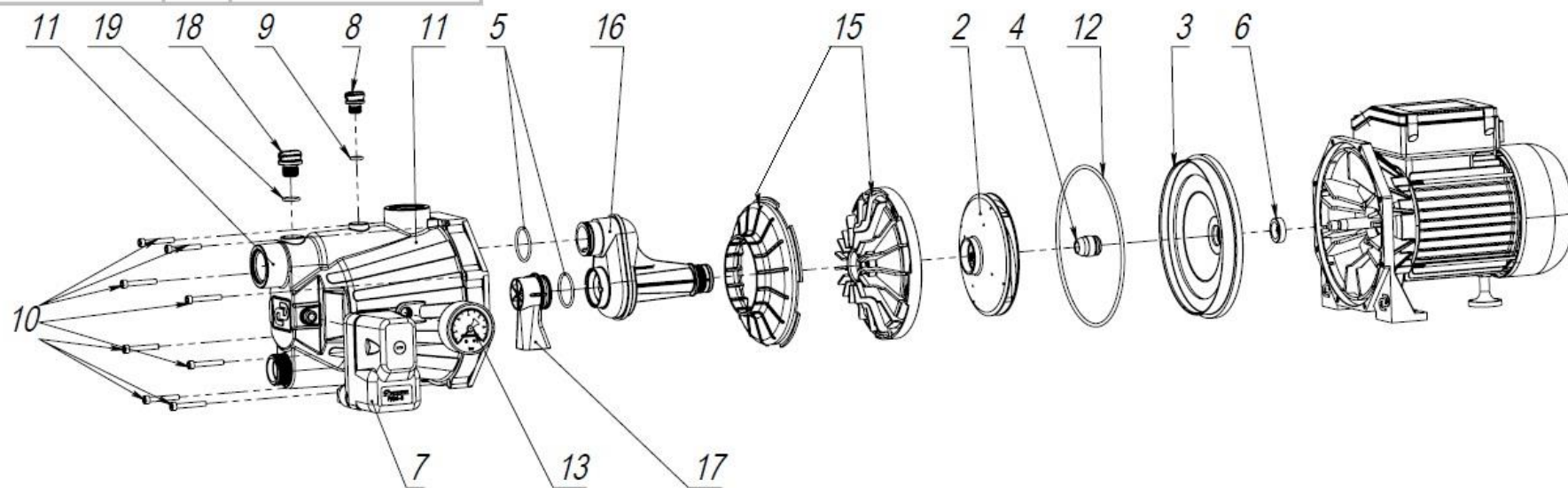
Изм. № дубл.

Взам. инв. №

Подп. и дата

Изм. № подл.

Файл: 3026_Насос-автомат «ДЖАМБО» 70_50 П-50 (2.0)



| Поз. | Обозначение | Наименование | Кол. |
|------|-------------|--|------|
| 2 | M3350 | Колесо рабочее Ø130x40-Ø12xM10 (4 лопасти) | 1 |
| 3 | M3352 | Дно Ø133xØ20,5 (70/50) | 1 |
| 4 | M3602 | Мех. торцевое уплотнение CM155-12R CE/CA/NBR/SUS304 | 1 |
| 5 | M193 | Кольцо 032-036-25 ГОСТ 983373 (2,50x31,00) | 2 |
| 6 | M031 | Манжета армированная 1-12x26x7 | 1 |
| 7 | 9002 | Реле давления РДМ-5 | 1 |
| 8 | M4009 | Заглушка пластмассовая 1/4" (оранжевая) "ДЖИЛЕКС" | 1 |
| 9 | M190 | Кольцо 010-014-25 ГОСТ 9833-73 (2,50x9,50) | 1 |
| 10 | M142 | Винт М5x35 оцинкованный DIN912 внутр. шест., кл 8,8 (степ. точ. резьбы 6g) | 8 |
| 11 | M8436 | Корпус Джамбо 70/50 П - 1"НР+3/8"+1/4"x2+1/4" латунный штуцер | 1 |
| 12 | M201 | Кольцо 165-170-36-2-3 ГОСТ 9833-73 | 1 |
| 13 | 9003 | Манометр MDA 50/6-1/4", аксиальный | 1 |
| 15 | M3401 | Направляющий аппарат в сборе Ø161,2 (70/50) | 1 |
| 16 | M8431 | Сопло в сборе 70/50- Ø36 (сварка) | 1 |
| 17 | M8429 | Водозаборный элемент | 1 |
| 18 | M8437 | Заглушка пластмассовая G 3/8" H=27 | 1 |
| 19 | M4626 | Кольцо резиновое 014-018-25 ГОСТ 9833-76 | 1 |

| | | | | |
|-------------|-------------|----------|-------|------|
| Изм. | Лист | № докум. | Подп. | Дата |
| Разраб. | | | | |
| Пров. | | | | |
| Т. контр. | Крылов А.И. | | | |
| Гл. констр. | | | | |
| Н. контр. | | | | |
| Утв. | Белов А.С. | | | |

3026

Насос-автомат
«ДЖАМБО» 70/50 П-50 (2.0)

| | | |
|------|----------|---------|
| Лит. | Масса | Масштаб |
| | | |
| Лист | Листов 1 | |

ДЖИЛЕКС

Лист примен.

Стр. №

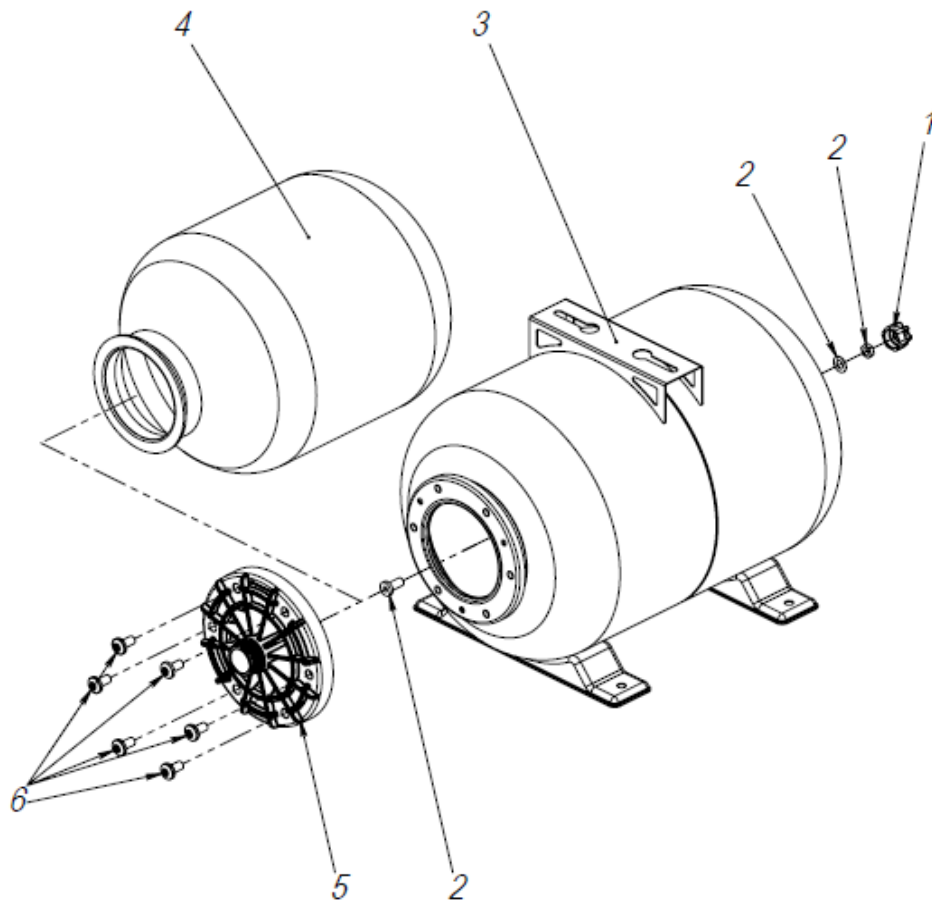
Подп. и дата

Изм. № дубл.

Взам. инв. №

Подп. и дата

Изм. № подл.



| Поз. | Обозначение | Наименование | Кол. |
|------|-------------|--|------|
| 1 | M135 | Крышка клапана воздушного гидроаккумулятора | 1 |
| 2 | M6518 | Клапан воздушный гидроаккумулятора I/6215 D. 14,5x21 mm в сборе | 1 |
| 3 | M2170 | Корпус ГА 50 крашенный | 1 |
| 4 | M7325 | Мембрана 50 л (Джилекс) | 1 |
| 5 | M4958 | Фланец со штуцером гидроаккумулятора Ø158-1" (пласт.комбинированный) Торх 45 | 1 |
| 6 | M3298 | Винт резьбовой давящий М8х16 с линзовидной головкой, класс прочн. 10.9 Торх Т45, оц. | 6 |

| | | | | | | | | |
|-------------|------|----------|-------|------|--|---------|----------|---------|
| | | | | | 3026 | | | |
| Изм. | Лист | № докум. | Подп. | Дата | Насос-автомат «ДЖАМБО» 70/50 П-50 (2.0) | Лит. | Масса | Масштаб |
| Разраб. | | | | | | | | |
| Пров. | | | | | | | | |
| Т. контр. | | | | | | Лист | Листов 1 | |
| Гл. констр. | | | | | | ДЖИЛЕКС | | |
| Н. контр. | | | | | | | | |
| Утв. | | | | | | | | |

Шкала:

Клинометр

Формат А3

Где, примен.

Справ. №

Подп. и дата

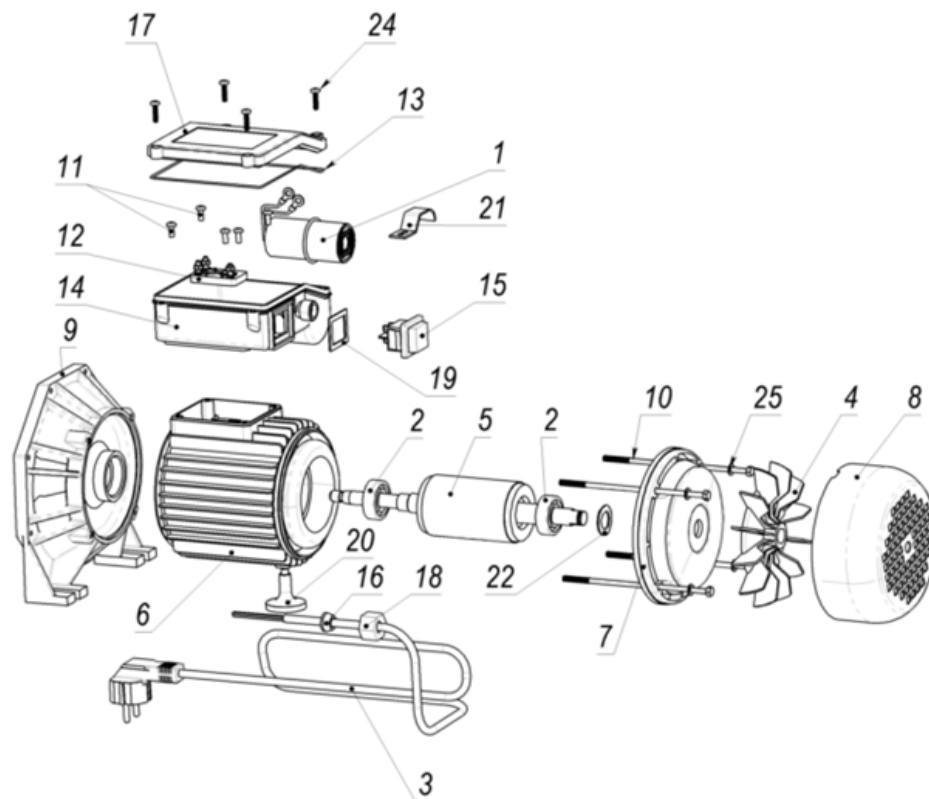
Изм. № дубл.

Взам. инв. №

Подп. и дата

Изм. № подл.

| № | Артикул | Наименование | Кол-во |
|----|---------|--|--------|
| 1 | M0631 | Конденсатор 16 мкФ 450В (35x70, L=150) | 1 |
| 2 | M1315 | Подшипник 6202 ZZ | 2 |
| 3 | M4209 | Электрокабель КГБ 3x2,5-1,5 с вилкой | 1 |
| 4 | M337 | Вентилятор ХКJ-110ES (HJ-750W) RAL 2008 | 1 |
| 5 | M3320 | Ротор HJ-750W | 1 |
| 6 | M3321 | Корпус дв. с обмоткой HJ-750W RAL 5012 | 1 |
| 7 | M334 | Щит подшипниковый задний ХКJ-110ES | 1 |
| 8 | M339 | Крышка вентилятора ХКJ-110ES (HJ-750W) | 1 |
| 9 | M351 | Кронштейн ХКJ-110ES (HJ-750W) RAL 5012 | 1 |
| 10 | M537 | Болт М5x135, оцинкованный | 4 |
| 11 | M540 | Винт М4x8 оцинкованный DIN7985 | 6 |
| 12 | M541 | Клеммная колодка 3-х контактная | 1 |
| 13 | M542 | Уплотнение конденсаторной коробки 134x111 мм | 1 |
| 14 | M543 | Коробка конденсаторная 134x111 мм | 1 |
| 15 | M545 | Выключатель кнопочный 4 контакта 30x25 250В 15А с подсветкой | 1 |
| 16 | M546 | Уплотнение гермоввода $\phi 17 \times 8-8$ | 1 |
| 17 | M1692 | Крышка конденсаторной коробки Джамбо 50/28 | 1 |
| 18 | M623 | Накидная гайка М18x1,5 <u>пластм.</u> | 1 |
| 19 | M624 | Уплотнение выключателя кнопочного 30x25 | 1 |
| 20 | M626 | Упор $\phi 34 \times 25-M8 \times 4$ | 1 |
| 21 | M816 | Зажим конденсатора 65x65x25 | 1 |
| 22 | M538 | Шайба пружинная $\phi 27$ | 1 |



| Изм. | Лист | № докум. | Подп. | Дата |
|-------------|------|----------|-------|------|
| Разраб. | | | | |
| Пров. | | | | |
| Т. контр. | | | | |
| Гл. констр. | | | | |
| Н. контр. | | | | |
| Утв. | | | | |

| | | | |
|--|--|--|----------|
| 3026 | | | |
| Насос-автомат «ДЖАМБО» 70/50 П-50 (2.0) | | | Лит. |
| | | | Масса |
| | | | Масштаб |
| | | | Лист |
| | | | Листов 1 |
| ДЖИЛЕКС | | | |

Шифр

Копировал

Формат А3