

Формат	Зона	Поз	Обозначение	Наименование	Кол.	Примечание
A4	1	M2043		Гидроаккумулятор 24 ГП (сборка пласт. фланец)	1	
A4						
A4	3	M3608		Труба Ø25x2,3 соединительная 1"Мx1"М, L=131 мм (пластм., RAL5012)	1	
	4	M145		Винт М8x25 оцинкованный, с внутренним шестигранником DIN 912 кл.пр.8,8	2	
	5	M152		Гайка М8 оцинкованная	2	
	6	M267		Шайба 8.01.16 ГОСТ 6958-78 (оцинк. увелич.)	2	
	7	M830		Заглушка 1" транспортная	2	
	8	M270		Шайба А8 оцинкованная (DIN 125)	2	

Перв. примен.

Справ. №

Подп. и дата

Изм. № дубл.

Взам. инв. №

Подп. и дата

Изм. № подл.

3017

Изм.	Лист	№ докум.	Подп.	Дата
Разраб.				12.04.2024
Пров.				
Т. контр.				
Гл. констр.				
Н. контр.				
Утв.				

Насос-автомат «ДЖАМБО» 70/50 Ч-24 (2.0)

Лит.	Масса	Масштаб
		1:4
Лист 1	Листов 5	

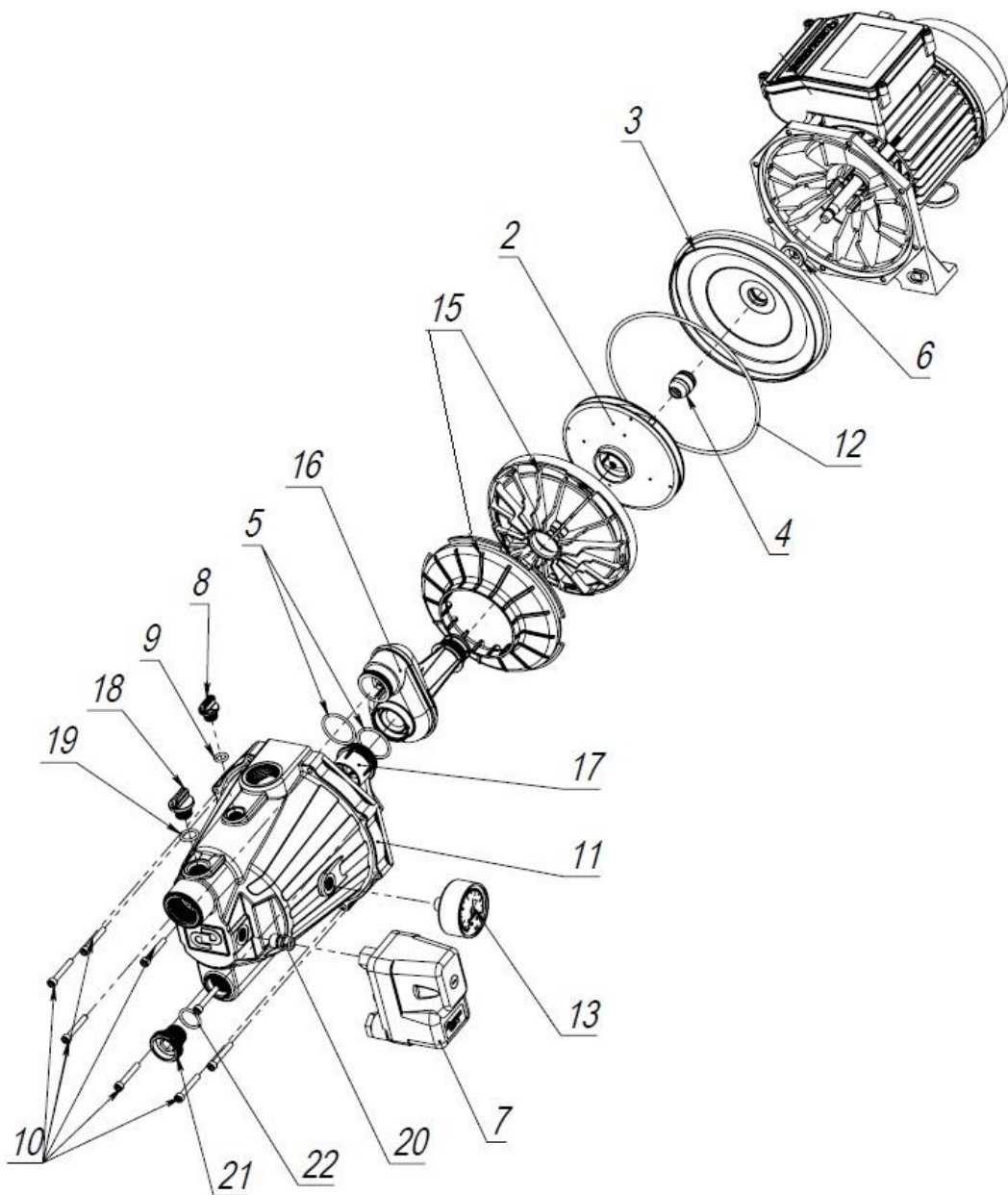
ДЖИЛЕКС

Шифр:

Копировал

Формат А3

Файл: 3017\_Насос-автомат «ДЖАМБО» 70\_50 Ч-24 (2.0)



Поз.	Обозначение	Наименование	Кол.	Примеч.
2	M3350	Колесо рабочее Ø130x40-Ø12xM10 (4 лопасти)	1	
3	M3352	Дно Ø133xØ20,5 (70/50)	1	
4	M3602	Мех. торцевое уплотнение CM155-12R CE_CA_NB_SUS304	1	
5	M193	Кольцо 032-036-25 ГОСТ 983373 (2,50x31,00)	2	
6	M031	Манжета армированная 1-12x26x7	1	
7	9002	Реле давления РДМ-5	1	
8	M4009	Заглушка пластмассовая 1/4 (оранжевая)	1	
9	M190	Кольцо 010-014-25 ГОСТ 9833-73 (2,50x9,50)	1	
10	M142	Винт М5x35 оцинкованный DIN912 внутр. шест., кл 8,8 (степ. точ. резьбы 6g)	8	
11	M0273	Корпус Джамбо 70/50 - 1/2"ВР, чугунный (НЛ)	1	
12	M201	Кольцо 165-170-36-2-3 ГОСТ 9833-73	1	
13	9003	Манометр MDA 50/6-1/4", аксиальный	1	
15	M3401	Направляющий аппарат в сборе Ø161,2 (70/50)	1	
16	M8431	Сопло в сборе 70/50- Ø36 (сварка)	1	
17	M8429	Водозаборный элемент	1	
18	M8437	Заглушка пластмассовая G 3/8" H=27	1	
19	M4626	Кольцо резиновое 014-018-25 ГОСТ 9833-76	1	
20	M4123	Штуцер 1/4"-1/4" ПП L=24 S14, латунный	1	
21	M5539	Переходник G1/2"xG1"	1	
22	M3423	Кольцо 019-023-25 ГОСТ 9833-73	1	

3017

Изм.	Лист	№ докум.	Подп.	Дата
Разраб.				
Пров.				
Т. контр.				
Гл. констр.				
Н. контр.				
Утв.				

Насос-автомат  
«ДЖАМБО» 70/50 Ч-24 (2.0)

Лит.	Масса	Масштаб
Лист	Листов 1	

ДЖИЛЕКС

Лера. примен.

Стр. №

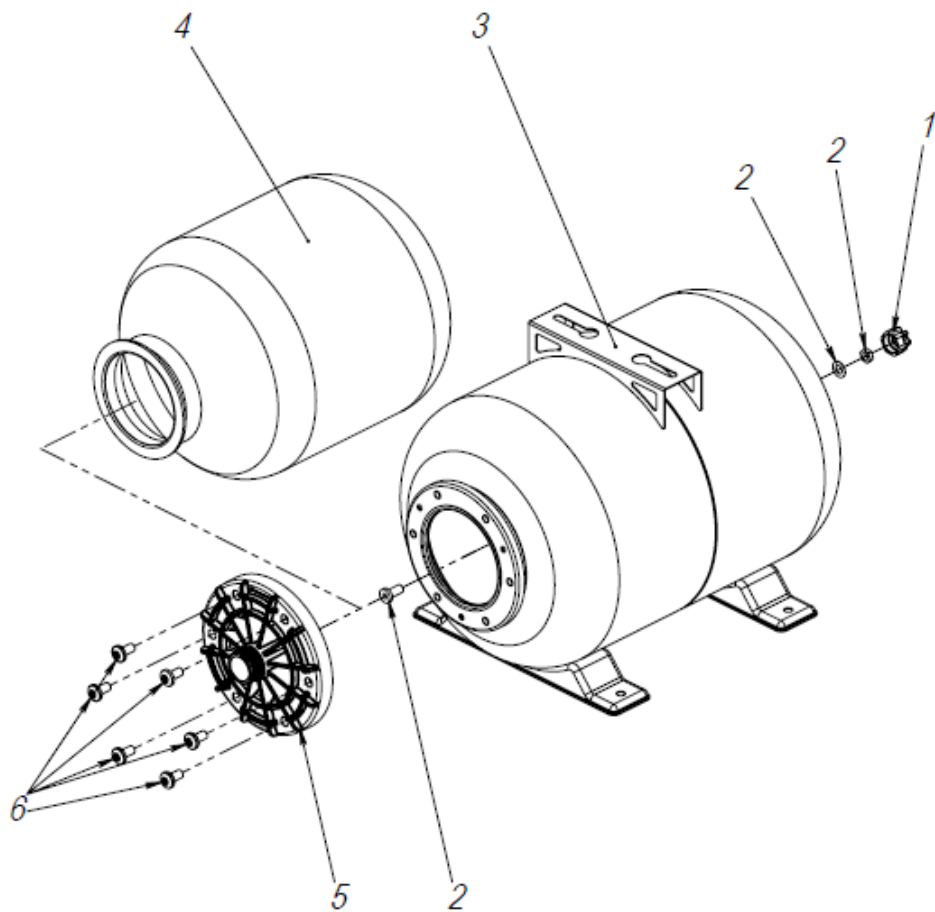
Подп. и дата

Изм. № дроб.

Взам. инв. №

Подп. и дата

Изм. № подл.

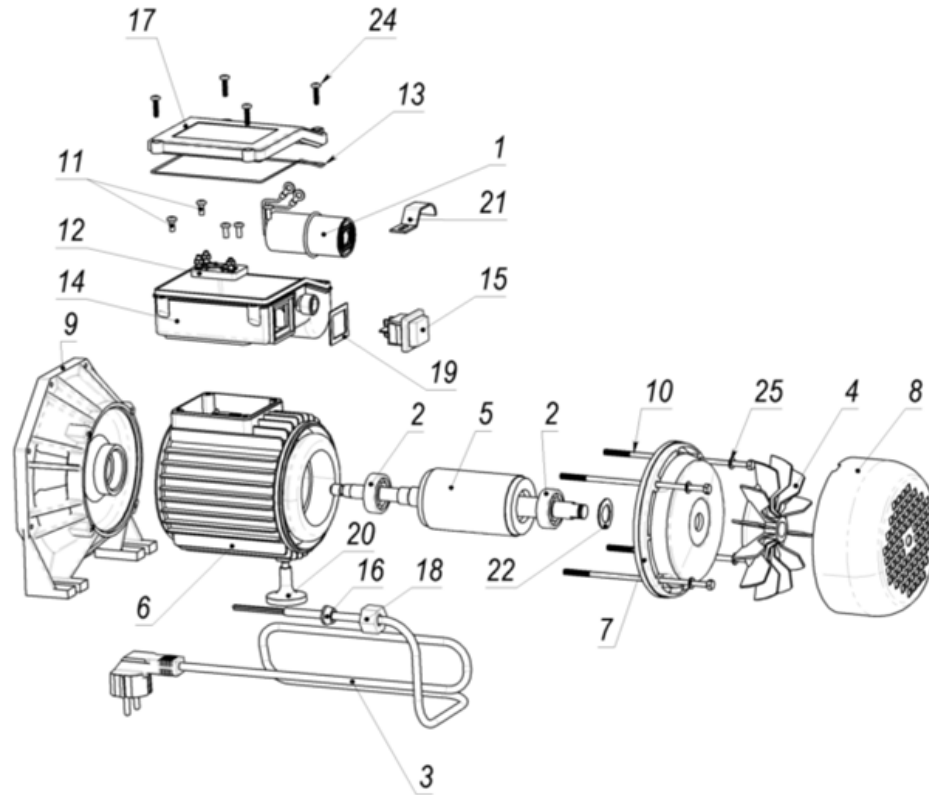


Поз.	Обозначение	Наименование	Кол.
1	M135	Крышка клапана воздушного гидроаккумулятора	1
2	M6518	Клапан воздушный гидроаккумулятора I/6215 D. 14,5x21 mm в сборе	1
3	M990	Корпус ГА 24 крашенный	1
4	M7324	Мембрана 24 л (Джилекс)	1
5	M4958	Фланец со штуцером гидроаккумулятора Ø158-1" (пласт.комбинированный) Торх 45	1
6	M2432	Винт резьбовыдавливающий Taptite 2000 M8x15,5 с линзовидной головкой, класс прочн. 10, Торх 45, оц.	6

Изм.	Лист	№ докум.	Подп.	Дата
Разраб.				
Пров.				
Т. контр.				
Гл. констр.				
Н. контр.				
Утв.				

3017				
Насос-автомат «ДЖАМБО» 70/50 Ч-24 (2.0)		Лит.	Масса	Масштаб
		Лист	Листов 1	
ДЖИЛЕКС				

№	Артикул	Наименование	Кол-во
1	M0631	Конденсатор 16 мкФ 450В (35x70, L=150)	1
2	M1315	Подшипник 6202 ZZ	2
3	M4209	Электрокабель КГБ 3х2,5-1,5 с вилкой	1
4	M337	Вентилятор ХКJ-110ES (HJ-750W) RAL 2008	1
5	M3320	Ротор HJ-750W	1
6	M3321	Корпус дв. с обмоткой HJ-750W RAL 5012	1
7	M334	Щит подшипниковый задний ХКJ-110ES	1
8	M339	Крышка вентилятора ХКJ-110ES (HJ-750W)	1
9	M351	Кронштейн ХКJ-110ES (HJ-750W) RAL 5012	1
10	M537	Болт М5х135, оцинкованный	4
11	M540	Винт М4х8 оцинкованный DIN7985	6
12	M541	Клеммная колодка 3-х контактная	1
13	M542	Уплотнение конденсаторной коробки 134х111 мм	1
14	M543	Коробка конденсаторная 134х111 мм	1
15	M545	Выключатель кнопочный 4 контакта 30х25 250В 15А с подсветкой	1
16	M546	Уплотнение гермоввода $\phi 17 \times 8-8$	1
17	M1692	Крышка конденсаторной коробки Джамбо 50/28	1
18	M623	Накидная гайка М18х1,5 <u>пластм.</u>	1
19	M624	Уплотнение выключателя кнопочного 30х25	1
20	M626	Упор $\phi 34 \times 25-M8 \times 4$	1
21	M816	Зажим конденсатора 65х65х25	1
22	M538	Шайба пружинная $\phi 27$	1



Изм.	Лист	№ докум.	Подп.	Дата
Разраб.				
Пров.				
Т. контр.				
Гл. констр.				
Н. контр.				
Утв.				

3017					
Насос-автомат «ДЖАМБО» 70/50 Ч-24 (2.0)			Лит.	Масса	Масштаб
			Лист	Листов 1	
ДЖИЛЕКС					