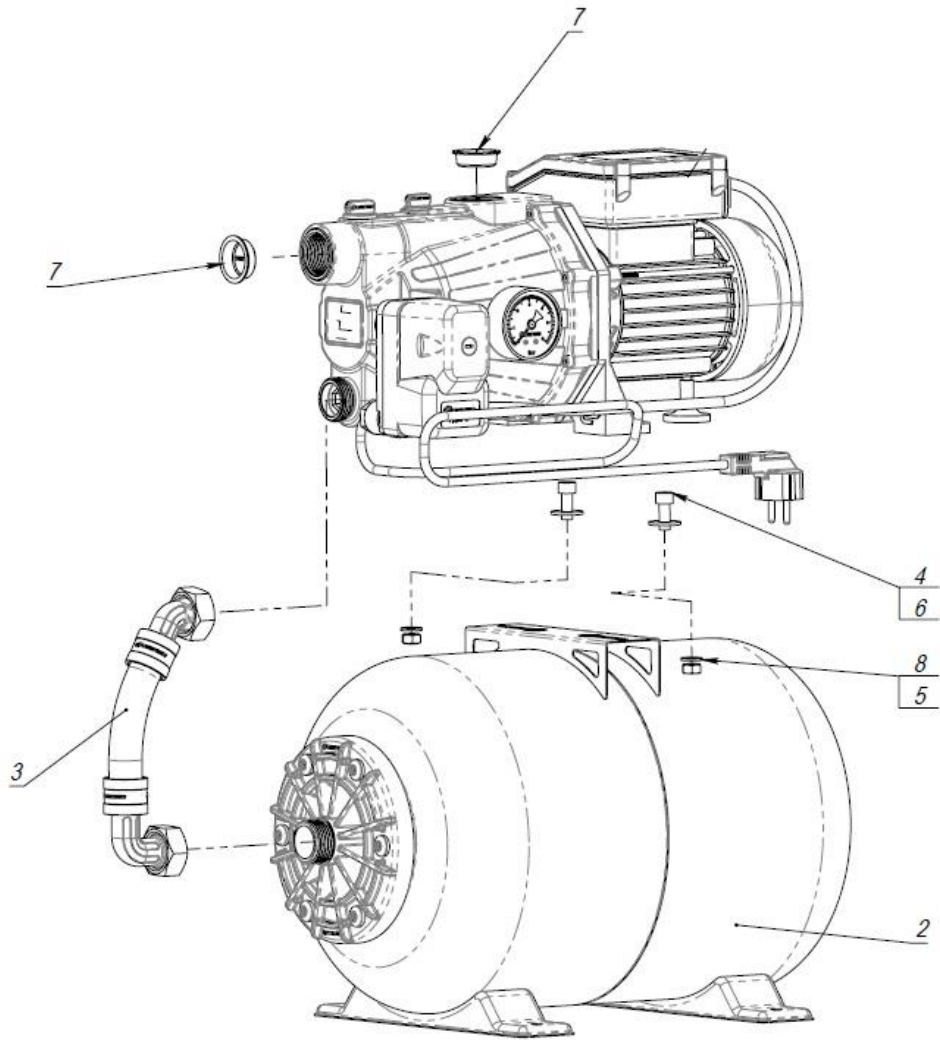


Формат	Зона	Гос.	Обозначение	Наименование	Кол.	Примечание
			1 M142	Винт М5х35 оцинкованный DIN 912 внутр.шест., кл.8.8	8	
			2 M8429	Водозаборный элемент	1	
			3 M3351	Дно Ø123,5×Ø20,5 (60/35)	1	
			4 M4009	Заглушка пластмассовая 1/4 (оранжевая)	1	
			5 M8437	Заглушка пластмассовая G 3/8" H=27	1	
			6 M3347	Колесо рабочее Ø121,5х40-Ø12хМ10 (4 лопасти)	1	
			7 M190	Кольцо 010-014-25 ГОСТ 9833-73	1	
			8 M3423	Кольцо 019-023-25 ГОСТ 9833-73	1	
			9 M192	Кольцо 028-032-25 ГОСТ 9833-73	1	
			10 M193	Кольцо 032-036-25 ГОСТ 9833-73 (2,50х31,00)	1	
			11 M200	Кольцо 150-155-36 ГОСТ 9833-73	1	
			12 M4626	Кольцо резиновое 014-018-25 ГОСТ 9833-76	1	
			13 M3400	Направляющий аппарат в сборе Ø145,7 (60/35)	1	
			14 M0272	Корпус Джамбо 60/35- 1/2"ВР, чугунный (НЖ)	1	
			15			
			16 M031	Манжета армированная 1-12х26х7	1	
			17 9003	Манометр MDA 50/6-1/4", аксиальный	1	
			18 M3602	Мех. торцевое уплотнение CM155-12R CE/CA/NBR/SUS304	1	
			19 M4123	Штуцер 1/4"-1/4" ПП L=24 S14, латунный	1	
			20 M5539	Переходник G1/2"П- G1"П «ДЖАМБО»	1	
			21 9002	Реле давления РДМ-5	1	
			22 M8430	Сопло в сборе 60/35- Ø36 (сварка)	1	
			23			

				3015			
Изм.	Лист	№ докум.	Подп.	Дата	<b>Насос-автомат</b> <b>«ДЖАМБО» 60/35 Ч-24 (2.0)</b>		
Разраб.				10.04.2024			
Пров.							
Т. контр.							
Гл. констр.							
Н. контр.					Лит.	Масса	Масштаб
Утв.						18.30	1:6
					Лист 1	Листов 1	
					<b>ДЖИЛЕКС</b>		



Формат	Зона	Поз.	Обозначение	Наименование	Кол.	Примечание
A4						
A4	2	M2043		Гидроаккумулятор 24 ГП (сборка пласт. фланец)	1	
A4	3	M3598		Труба $\varnothing 25 \times 2,3$ соединительная 1"Мх1"М, L=138 мм (пластм.)	1	
		4	M1587	Винт М8х20 оцинкованный, с внутренним шестигранником DIN 912	2	
		5	M152	Гайка М8 оцинкованная	2	
		6	M267	Шайба 8.01.16 ГОСТ 6958-78 (оцинк. увелич.)	2	
		7	M830	Заглушка 1" транспортная	2	
		8	M270	Шайба А8 оцинкованная (DIN 125)	2	

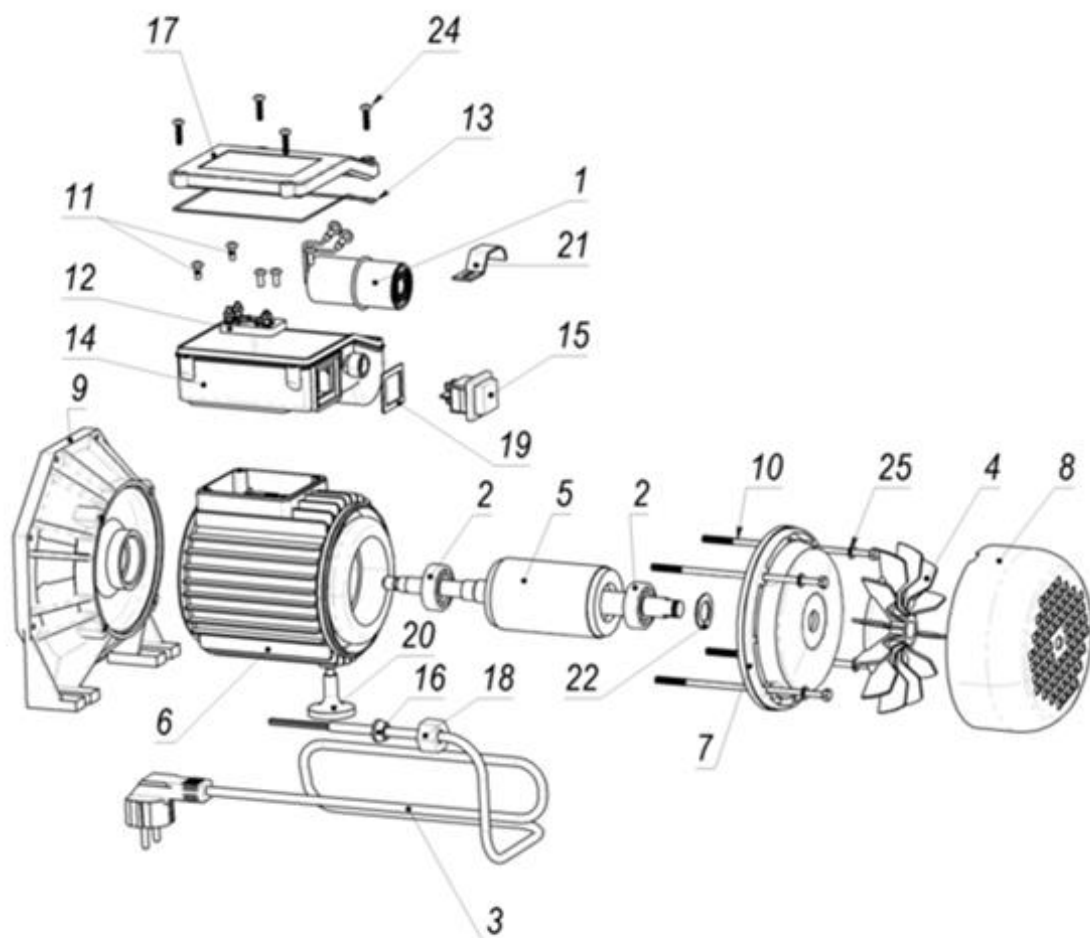
3015

Изм.	Лист	№ докум.	Подп.	Дата	Лит.			Масса	Масштаб
Разраб.				10.04.2024					1:4
Пров.					Лист 1		Листов 5		
Т. контр.					<b>ДЖИЛЕКС</b>				
Гл. констр.									
Н. контр.									
Утв.									

Шифр:

Копировал

Формат А3



№	Артикул	Наименование	Кол-во
1	M6174	Конденсатор 10мкФ (30x62) КЗК без клемм	1
2	M1311	Подшипник 6201 ZZ (2Z)	2
3	M323	Электрокабель КГБ 3x2,5-1,5 с вилкой	1
4	M336	Вентилятор ХКJ-80ES (HJ-370W) RAL 2008	1
5	M3310	Ротор HJ-370W	1
6	M3311	Корпус дв. с обмоткой HJ-370W RAL 5012	1
7	M333	Щит подшипниковый задний ХКJ-80ES	1
8	M3380	Крышка вентилятора HJ-370W (116,6)	1
9	M350	Кронштейн ХКJ-80ES (HJ-370W) RAL 5012	1
10	M535	Болт M5x125, оцинкованный	3
11	M540	Винт M4x8 оцинкованный DIN7985	6
12	M541	Клеммная колодка 3-х контактная	1
13	M542	Уплотнение конденсаторной коробки 134x111 мм	1
14	M543	Коробка конденсаторная 134x111 мм	1
15	M545	Выключатель кнопочный 4 контакта 30x25 250В 15А с подсветкой	1
16	M546	Уплотнение гермоввода $\varnothing 17 \times 8-8$	1
17	M1692	Крышка конденсаторной коробки Джамбо 50/28	1
18	M623	Накидная гайка M18x1,5 пластм.	1
19	M624	Уплотнение выключателя кнопочного 30x25	1
20	M626	Упор $\varnothing 34 \times 25-M8 \times 4$	1
21	M816	Зажим конденсатора 65x65x25	1
22	M536	Шайба пружинная $\varnothing 24$	1

Изм.	Лист	№ докум.	Подп.	Дата
Разраб.				
Пров.				
Т. констр.				
Гл. констр.				
Н. констр.				
Утв.				

3015

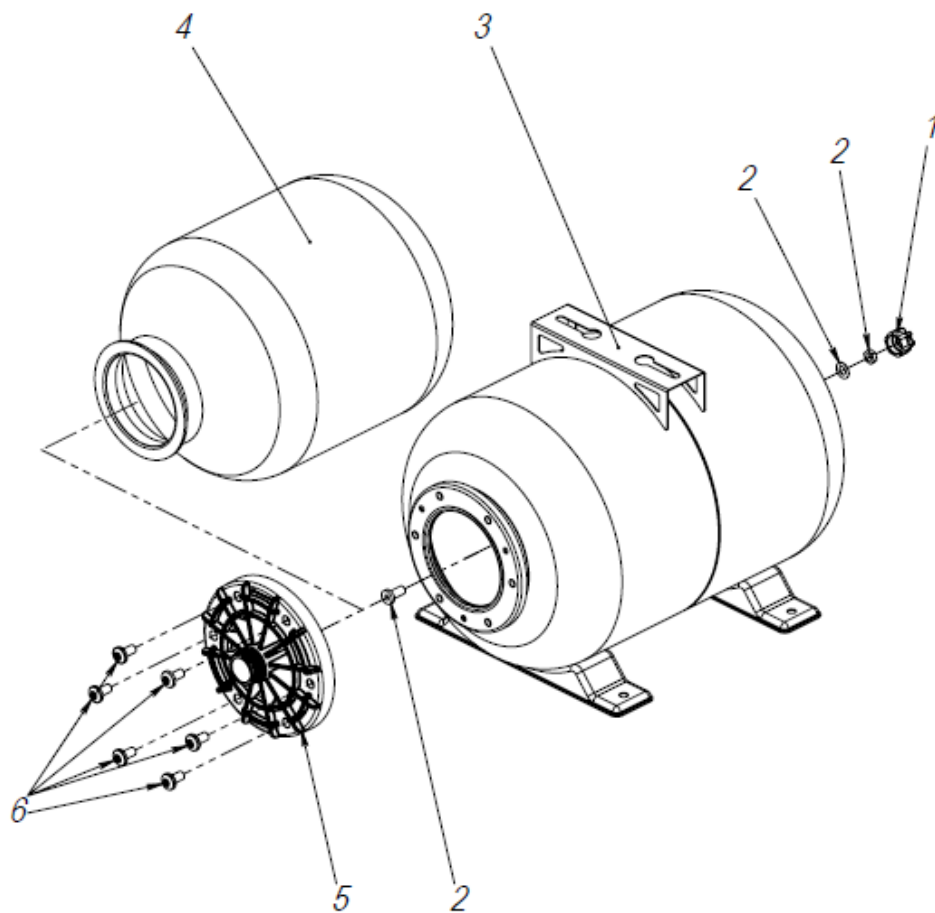
Насос-автомат  
«ДЖАМБО» 60/35 Ч-24 (2.0)

Лит. Масса Масштаб

Лист Листов 1

ДЖИЛЕКС





Поз.	Обозначение	Наименование	Кол.
1	M135	Крышка клапана воздушного гидроаккумулятора	1
2	M6518	Клапан воздушный гидроаккумулятора И/6215 D. 14,5x21 мм в сборе	1
3	M990	Корпус ГА 24 крашенный	1
4	M7324	Мембрана 24 л (Джилекс)	1
5	M4958	Фланец со штуцером гидроаккумулятора Ø158-1" (пласт.комбинированный) Торх 45	1
6	M2432	Винт резьбовыдавливающий Tapite 2000 M8x15,5 с линзовидной головкой, класс прочн. 10, Торх 45, оц.	6

					3015		
Изм.	Лист	№ докум.	Подп.	Дата	Лит.	Масса	Масштаб
Разраб.							
Пров.							
Т. контр.					Лист	Листов 1	
Гл. констр.					ДЖИЛЕКС		
Н. контр.							
Утв.							