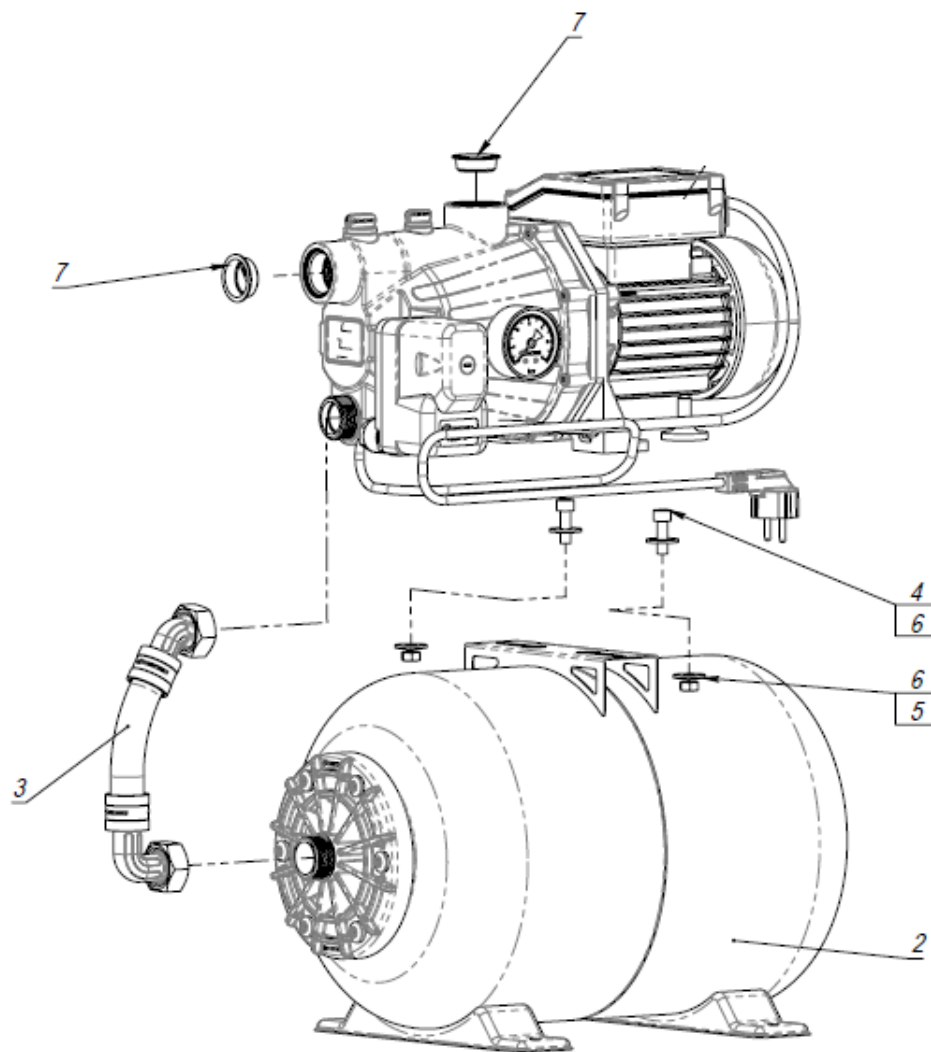


Формат	Зона	Гоз	Обозначение	Наименование	Кол.	Примечание
		1	M142	Винт M5x35 оцинкованный DIN 912 внутр.шест., кл.8.8	8	
		2	M8429	Водозаборный элемент	1	
		3	M3351	Дно Ø123,5xØ20,5 (60/35)	1	
		4	M4009	Заглушка пластмассовая 1/4" (оранжевая)	1	
		5	M8437	Заглушка пластмассовая G 3/8" H=27	1	
		6	M3347	Колесо рабочее Ø121,5x40-Ø12xM10 (4 лопасти)	1	
		7	M190	Кольцо 010-014-25 ГОСТ 9833-73	1	
		8	M193	Кольцо 032-036-25 ГОСТ 9833-73 (2,50x31,00)	1	
		9	M192	Кольцо 028-032-25 ГОСТ 9833-73 (2,50x27,50)	1	
		10	M200	Кольцо 150-155-36 ГОСТ 9833-73	1	
		11	M4626	Кольцо резиновое 014-018-25 ГОСТ 9833-76	1	
A4		12	M8433	Корпус Джамбо 60/35 П - 1"НР+3/8"+1/4"x2+1/4" латунный штуцер	1	
		13	M3400	Направляющий аппарат в сборе Ø145,7 (60/35)	1	
		15	M031	Манжета армированная 1-12x26x7	1	
		16	9003	Манометр MDA 50/6-1/4", аксиальный	1	
		17	M3602	Мех. торцевое уплотнение CM155-12R CE/CA/NBR/SUS304	1	
		18	9002	Реле давления РДМ-5	1	
		19	M8430	Сопло в сборе 60/35- Ø36 (сварка)	1	
A3						

				3014				
Изм.	Лист	№ докум.	Подп.	Дата	Насос-автомат «ДЖАМБО» 60/35 П-24 (2.0)	Лит.	Масса	Масштаб
Разраб.				08.12.2023			18.48	1:5
Пров.						Лист 1	Листов 1	
Т. контр.						ДЖИЛЕКС		
Гл. констр.								
Н. контр.								
Утв.								
Шифр:					Копировал	Формат А3		



Формат	Зона	Поз.	Обозначение	Наименование	Кол.	Примечание
				<u>Сборочные единицы</u>		
A4		1				
A4		2	M2043	Гидроаккумулятор 24 ГП (сборка пласт. фланец)	1	
A4		3	M3598	Труба Ø25x2,3 соединительная 1"Мx1"М, L=138 мм (пластм.)	1	
				<u>Детали</u>		
		4	M145	Винт М8x25 оцинкованный, с внутренним шестигранником DIN 912 кл.пр.8,8	2	
		5	M152	Гайка М8 оцинкованная	2	
		6	M267	Шайба 8.01.16 ГОСТ 6958-78 (оцинк. увелич.)	4	
		7	M830	Заглушка 1" транспортная	2	

3014

Изм.	Лист	№ докум.	Подп.	Дата
Разраб.				01.11.2023
Пров.				
Т. контр.				
Гл. констр.				
Н. контр.				
Утв.				

Насос-автомат  
Джамбо 60/35 П-24 (2.0)

Лит. Масса Масштаб

Лист 1 Листов 6

ДЖИЛЕКС

M2043

Лера. примен.

Стр. №

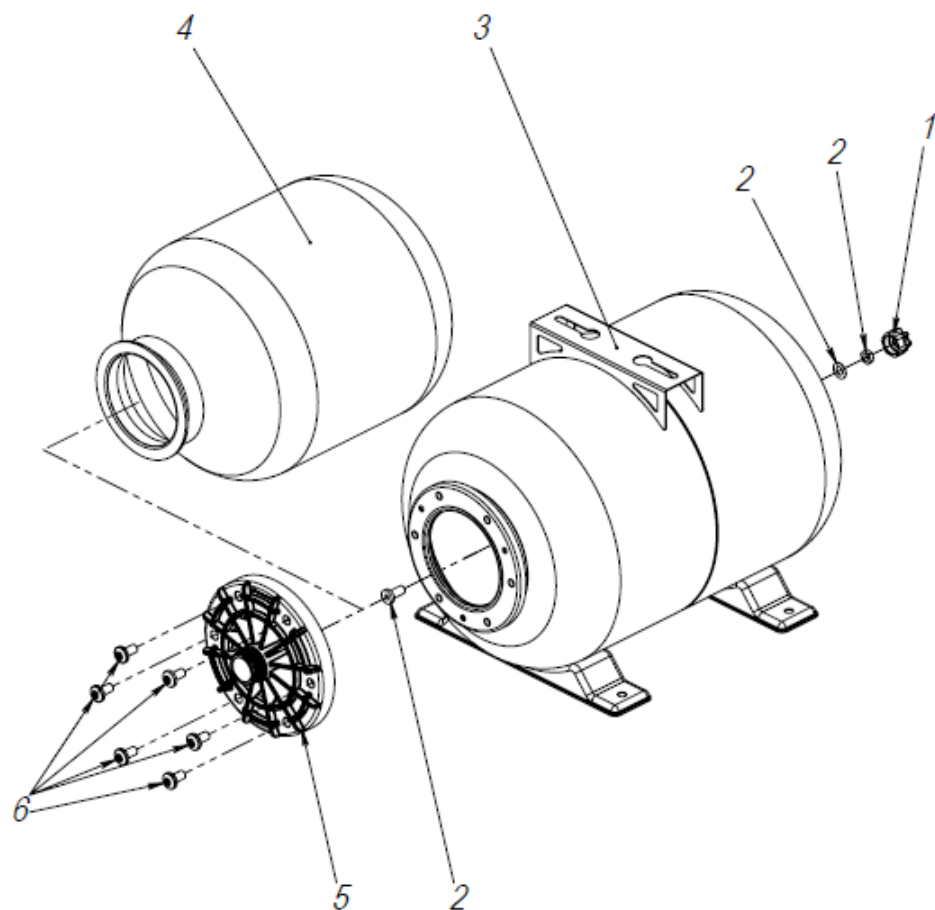
Подп. и дата

Инд. № дубл.

Вам. инв. №

Подп. и дата

Инд. № подл.

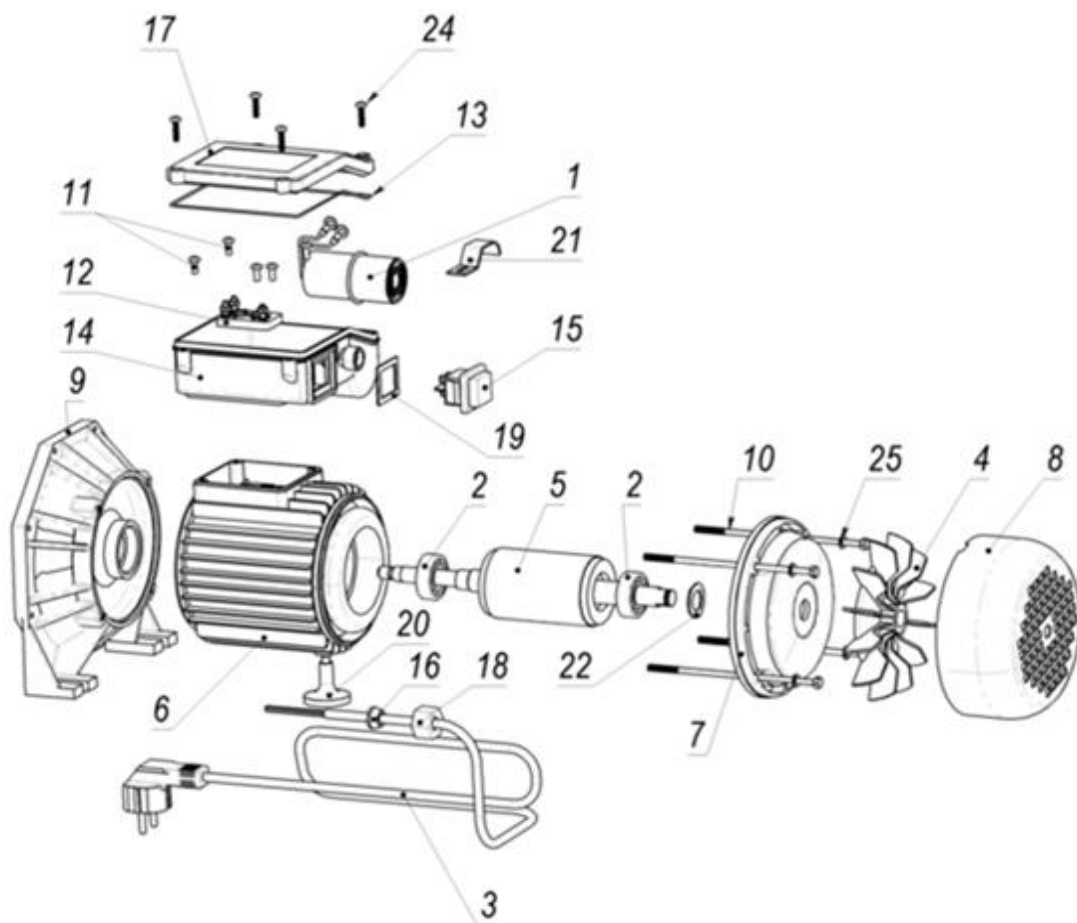


Поз.	Обозначение	Наименование	Кол.
1	M135	Крышка клапана воздушного гидроаккумулятора	1
2	M6518	Клапан воздушный гидроаккумулятора I/6215 D. 14,5x21 мм в сборе	1
3	M990	Корпус ГА 24 крашенный	1
4	8997	Мембрана 24 л. (EPDM) D.90	1
5	M4958	Фланец со штуцером гидроаккумулятора Ø158-1" (пласт.комбинированный) Торх 45	1
6	M2432	Винт резьбовой давящий Taprite 2000 M8x15,5 с линзовидной головкой, класс прочн. 10, Торх 45, оц.	6

Изм.	Лист	№ докум.	Подп.	Дата
Разраб.				
Пров.				
Т. контр.				
Гл. констр.				
Н. контр.				
Утв.				

Лит.	Масса	Масштаб
Лист		Листов 1

ДЖИЛЕКС



№	Артикул	Наименование	Кол-во
1	M354	Конденсатор 10 мкФ 450В	1
2	M1311	Подшипник 6201 ZZ (2Z)	2
3	M323	Электрокабель КГБ 3х2,5-1,5 с вилкой	1
4	M336	Вентилятор ХКJ-80ES (HJ-370W) RAL 2008	1
5	M3310	Ротор HJ-370W	1
6	M3311	Корпус дв. с обмоткой HJ-370W RAL 5012	1
7	M333	Щит подшипниковый задний ХКJ-80ES	1
8	M3380	Крышка вентилятора HJ-370W (116,6)	1
9	M350	Кронштейн ХКJ-80ES (HJ-370W) RAL 5012	1
10	M535	Болт M5x125, оцинкованный	3
11	M540	Винт M4x8 оцинкованный DIN7985	6
12	M541	Клеммная колодка 3-х контактная	1
13	M542	Уплотнение конденсаторной коробки 134x111 мм	1
14	M543	Коробка конденсаторная 134x111 мм	1
		Выключатель кнопочный 4 контакта 30x25 250В	
15	M545	15А с подсветкой	1
16	M546	Уплотнение гермоввода $\varnothing 17 \times 8-8$	1
17	M1692	Крышка конденсаторной коробки Джамбо 50/28	1
18	M623	Накидная гайка M18x1,5 пластм.	1
19	M624	Уплотнение выключателя кнопочного 30x25	1
20	M626	Упор $\varnothing 34 \times 25-M8 \times 4$	1
21	M816	Зажим конденсатора 65x65x25	1
22	M538	Шайба пружинная $\varnothing 27$	1

Изм.	Лист	№ докум.	Подп.	Дата
Разраб.				
Проект.				
Т. контр.				
Гл. констр.				
Н. контр.				
Утв.				

Лит.	Масса	Масштаб
Лист		Листов 1

ДЖИЛЕКС