

Формат	Зона	Лист	Обозначение	Наименование	Кол.	Примечание
				<u>Сборочные единицы</u>		
A4						
		2	M4333	Гидроаккумулятор 18 ГП RAL 5012 (сборка мини)	1	
		3	M3611	Труба Ø20x2,0 соединительная 3/4"Мx3/4"М, L=112 мм (пластм.) RAL 5017	1	
		4	M1587	Винт М8x20 оцинкованный, с внутренним шестигранником DIN 912	2	
		5	M152	Гайка М8 оцинкованная	2	
		6	M267	Шайба 8.01.16 ГОСТ 6958-78 (оцинк. увелич.)	2	
		7	M830	Заглушка 1" транспортная	2	
		8	M270	Шайба А8 оцинкованная (DIN 125)	2	

3013

Насос-автомат
"ДЖАМБО" 55/35 П-18 (2.0)

Изм.	Лист	№ докум.	Подп.	Дата
Разраб.				
Пров.				
Т. контр.				
Гл. констр.				
Н. контр.				
Утв.				

Лит. Масса Масштаб

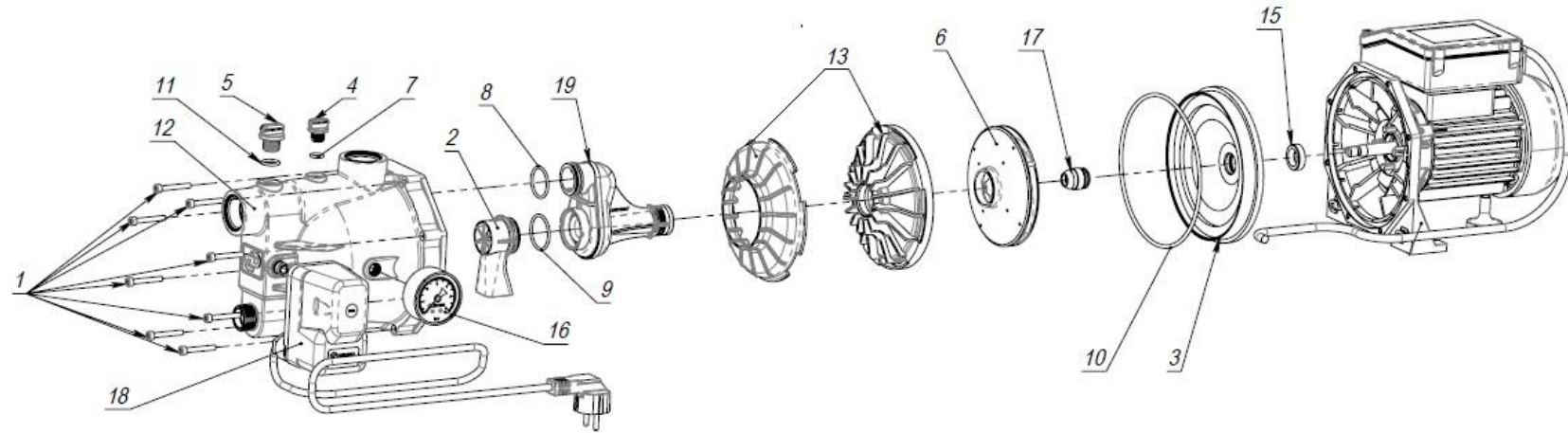
Лист 1 Листов 5

ДЖИЛЕКС

Шифр:

Копировал

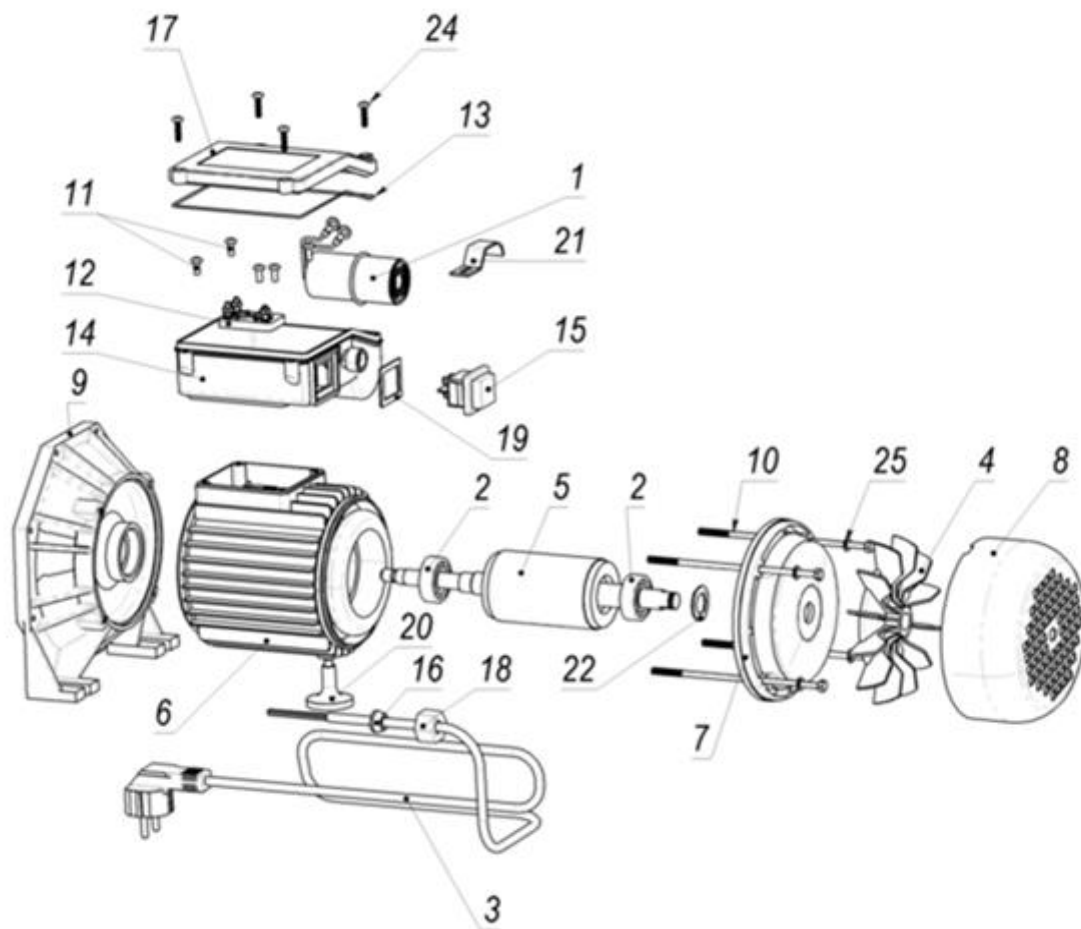
Формат А3



Формат	Зона	Поз.	Обозначение	Наименование	Кол.	Примечание
		1	M142	Винт M5x35 оцинкованный DIN 912 внутр.шест., кл.8.8	8	
		2	M8429	Водозаборный элемент	1	
		3	M3351	Дно Ø123,5xØ20,5 (60/35)	1	
		4	M4009	Заглушка пластмассовая 1/4 (оранжевая)	1	
		5	M8437	Заглушка пластмассовая G 3/8" H=27	1	
		6	M3347	Колесо рабочее Ø121,5x40-Ø12xM10 (4 лопасти)	1	
		7	M190	Кольцо 010-014-25 ГОСТ 9833-73	1	
		8	M192	Кольцо 028-032-25 ГОСТ 9833-73	1	
		9	M193	Кольцо 032-036-25 ГОСТ 9833-73 (2,50x31,00)	1	
		10	M200	Кольцо 150-155-36 ГОСТ 9833-73	1	
		11	M4626	Кольцо резиновое 014-018-25 ГОСТ 9833-76	1	

Формат	Зона	Поз.	Обозначение	Наименование	Кол.	Примечание
		12	M3606	Корпус Джамбо 55/35 П - 3/4"НР+3/8"+1/4"x2+1/4"латунный штуцер	1	
		13	M3400	Направляющий аппарат в сборе Ø145,7 (60/35)	1	
		15	M031	Манжета армированная 1-12x26x7	1	
		16	9003	Манометр MDA 50/6-1/4", аксиальный	1	
		17	M3602	Мех. торцевое уплотнение CM155-12R CE/CANBR/SUS304	1	
		18	9002	Реле давления РДМ-5	1	
		19	M8430	Сопло в сборе 60/35- Ø36 (сварка)	1	

				3013			
Изм.	Лист	№ докум.	Подп.	Дата	Насос-автомат «ДЖАМБО» 55/35 П-18 (2.0)		
Разраб.							
Пров.							
Т. контр.							
Гл. констр.							
Н. контр.							
Утв.					Лит.	Масса	Масштаб
						18.41	1:5
					Лист 1	Листов 1	
					ДЖИЛЕКС		



№	Артикул	Наименование	Кол-во
1	M6174	Конденсатор 10мкФ (30x62) КЗК без клемм	1
2	M1311	Подшипник 6201 ZZ (ZZ)	2
3	M323	Электрокабель КГБ 3x2,5-1,5 с вилкой	1
4	M336	Вентилятор ХКJ-80ES (HJ-370W) RAL 2008	1
5	M3310	Ротор HJ-370W	1
6	M3311	Корпус дв. с обмоткой HJ-370W RAL 5012	1
7	M333	Щит подшипниковый задний ХКJ-80ES	1
8	M3380	Крышка вентилятора HJ-370W (116,6)	1
9	M350	Кронштейн ХКJ-80ES (HJ-370W) RAL 5012	1
10	M535	Болт M5x125, оцинкованный	3
11	M540	Винт M4x8 оцинкованный DIN7985	6
12	M541	Клеммная колодка 3-х контактная	1
13	M542	Уплотнение конденсаторной коробки 134x111 мм	1
14	M543	Коробка конденсаторная 134x111 мм	1
15	M545	Выключатель кнопочный 4 контакта 30x25 250В 15А с подсветкой	1
16	M546	Уплотнение гермоввода $\varnothing 17 \times 8-8$	1
17	M1692	Крышка конденсаторной коробки Джамбо 50/28	1
18	M623	Накидная гайка M18x1,5 пластм.	1
19	M624	Уплотнение выключателя кнопочного 30x25	1
20	M626	Упор $\varnothing 34 \times 25-M8 \times 4$	1
21	M816	Зажим конденсатора 65x65x25	1
22	M536	Шайба пружинная $\varnothing 24$	1

Изм.	Лист	№ докум.	Подп.	Дата
Разраб.				
Пров.				
Т. контр.				
Гл. констр.				
Н. контр.				
Утв.				

3013

Насос-автомат
«ДЖАМБО»
55/35 II-18 (2.0)

Лит. Масса Масштаб

Лист Листов 1

ДЖИЛЕКС