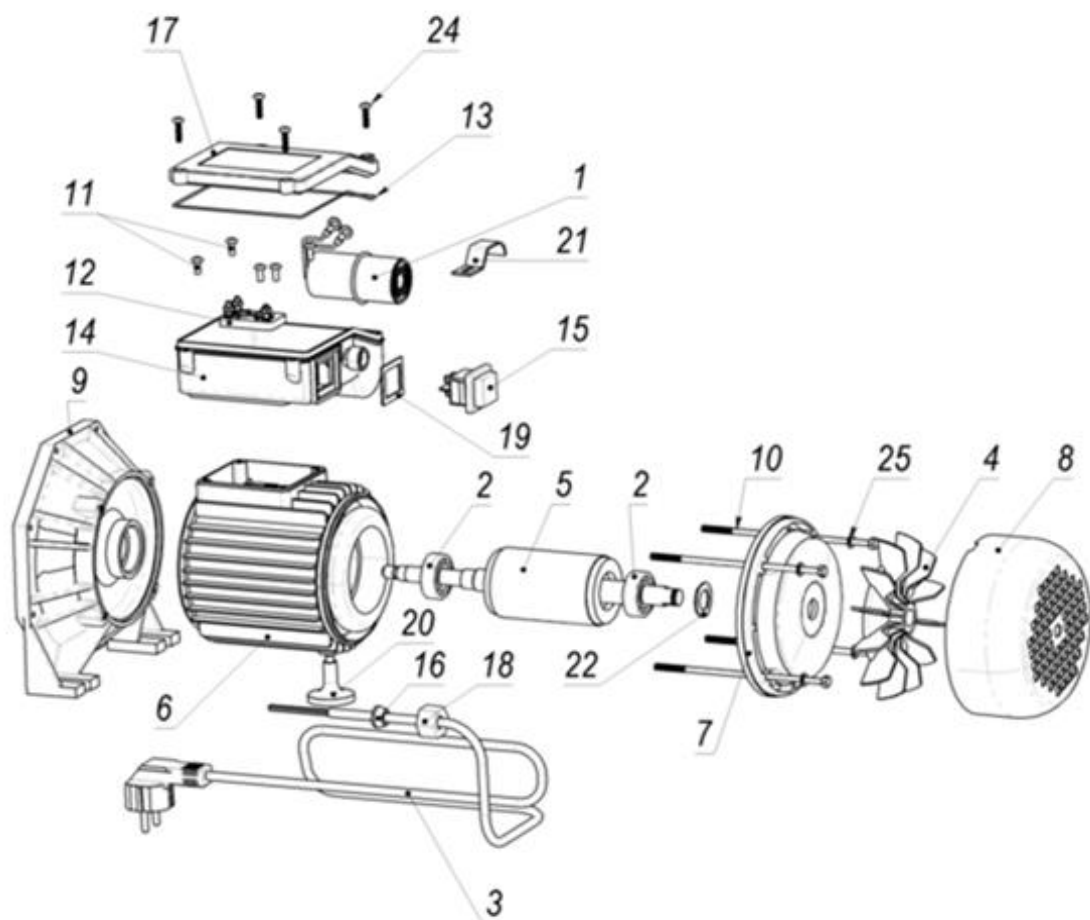


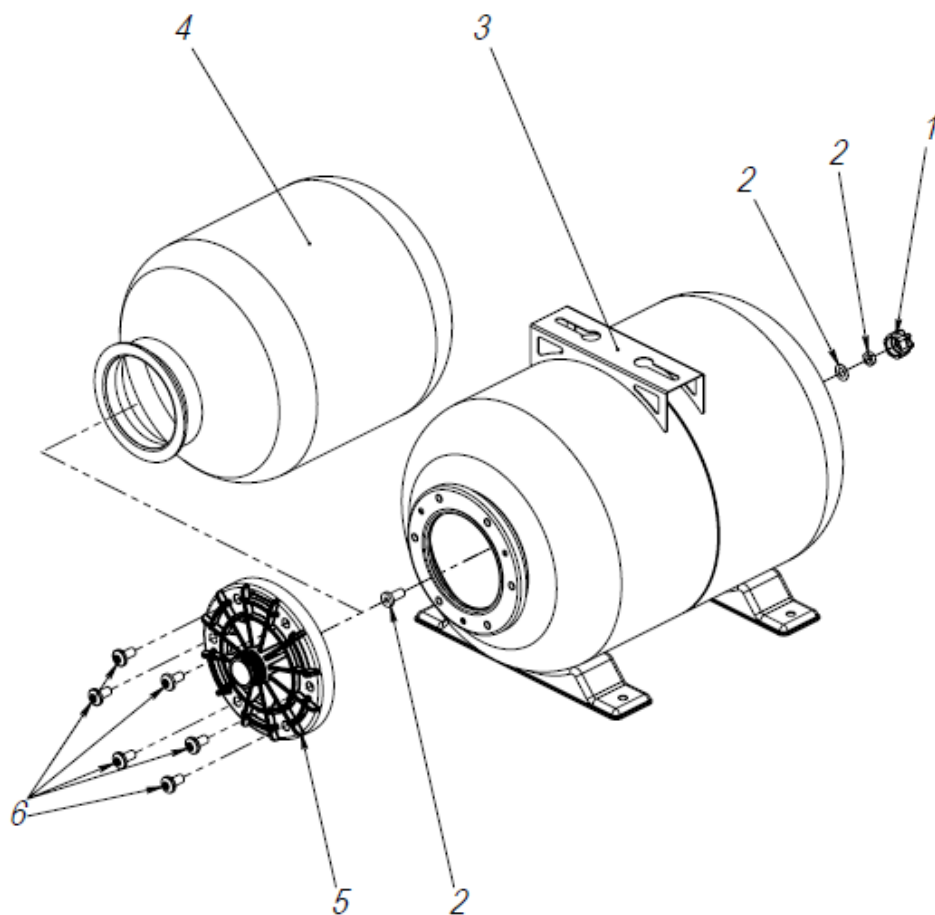
Формат	Зона	Поз.	Обозначение	Наименование	Кол.	Примечание
A4					1	
A4		2	M0270	Корпус Джамбо 60/35- 1"НР, нержавеющей (НН)	1	
		3	9002	Реле давления РДМ-5	1	
		4	9003	Манометр MDA 50/6-1/4", аксиальный	1	
		5	M3602	Мех. торцевое уплотнение CM155-12R CE/CA/NBR	1	
		6	M141	Винт М5х16 оцинкованный DIN 912 внутр. шест., кл 8,8	8	
		7	M192	Кольцо 028-032-25 ГОСТ 9833-73	1	
		8	M200	Кольцо 150-155-36 ГОСТ 9833-73	1	
		9	M3347	Колесо рабочее Ø121,5х40-Ø12хМ10 (4 лопасти)	1	
		10	M3351	Дно Ø123,5хØ20,5 (60/35)	1	
		11	M3357	Сопло в сборе 60/35 (сварка)	1	
		13	M3400	Направляющий аппарат в сборе Ø145,7 (60/35)	1	
		14	M526	Заглушка 1/4", нержавеющей	1	
		15	M031	Манжета армированная 1-12х26х7	1	

				3012				
Изм.	Лист	№ докум.	Подп.	Дата	Насос-автомат «ДЖАМБО» 60/35 Н-24 (2.0)	Лит.	Масса	Масштаб
Разраб.				26.02.2024			14.75	1:5
Пров.						Лист 1	Листов 1	
Т. контр.						ДЖИЛЕКС		
Гл. констр.								
Н. контр.								
Утв.								



№	Артикул	Наименование	Кол-во
1	M6174	Конденсатор 10мкФ(30x62) КЗК без клемм	1
2	M1311	Подшипник 6201 ZZ (ZZ)	2
3	M323	Электрокабель КГБ 3x2,5-1,5 с вилкой	1
4	M336	Вентилятор ХКJ-80ES (HJ-370W) RAL 2008	1
5	M3310	Ротор HJ-370W	1
6	M3311	Корпус дв. с обмоткой HJ-370W RAL 5012	1
7	M333	Щит подшипниковый задний ХКJ-80ES	1
8	M3380	Крышка вентилятора HJ-370W (116,6)	1
9	M350	Кронштейн ХКJ-80ES (HJ-370W) RAL 5012	1
10	M535	Болт M5x125, оцинкованный	3
11	M540	Винт M4x8 оцинкованный DIN7985	6
12	M541	Клеммная колодка 3-х контактная	1
13	M542	Уплотнение конденсаторной коробки 134x111 мм	1
14	M543	Коробка конденсаторная 134x111 мм	1
15	M545	Выключатель кнопочный 4 контакта 30x25 250В 15А с подсветкой	1
16	M546	Уплотнение гермоввода $\phi 17 \times 8-8$	1
17	M1692	Крышка конденсаторной коробки ДЖАМБО 50/28	1
18	M623	Накидная гайка M18x1,5 пластм.	1
19	M624	Уплотнение выключателя кнопочного 30x25	1
20	M626	Упор $\phi 34 \times 25-M8 \times 4$	1
21	M816	Зажим конденсатора 65x65x25	1
22	M536	Шайба пружинная $\phi 24$	1

					3012			
Изм.	Лист	№ докум.	Подп.	Дата	Насос-автомат «ДЖАМБО» 60/35 H-24 (2.0)	Лит.	Масса	Масштаб
Разраб.								
Пров.								
Т. контр.						Лист	Листов 1	
Гл. констр.						ДЖИЛЕКС		
Н. контр.								
Утв.								



Поз.	Обозначение	Наименование	Кол.
1	M135	Крышка клапана воздушного гидроаккумулятора	1
2	M6518	Клапан воздушный гидроаккумулятора I/6215 D. 14,5x21 мм в сборе	1
3	M990	Корпус ГА 24 крашенный	1
4	M7324	Мембрана 24 л (Джилекс)	1
5	M4958	Фланец со штуцером гидроаккумулятора Ø158-1" (пласт.комбинированный) Торх 45	1
6	M2432	Винт резьбовыдавливающий Taprite 2000 M8x15,5 с линзовидной головкой, класс прочн. 10, Торх 45, оц.	6

Изм.	Лист	№ докум.	Подп.	Дата
Разраб.				
Пров.				
Т. контр.				
Гл. констр.				
Н. контр.				
Утв.				

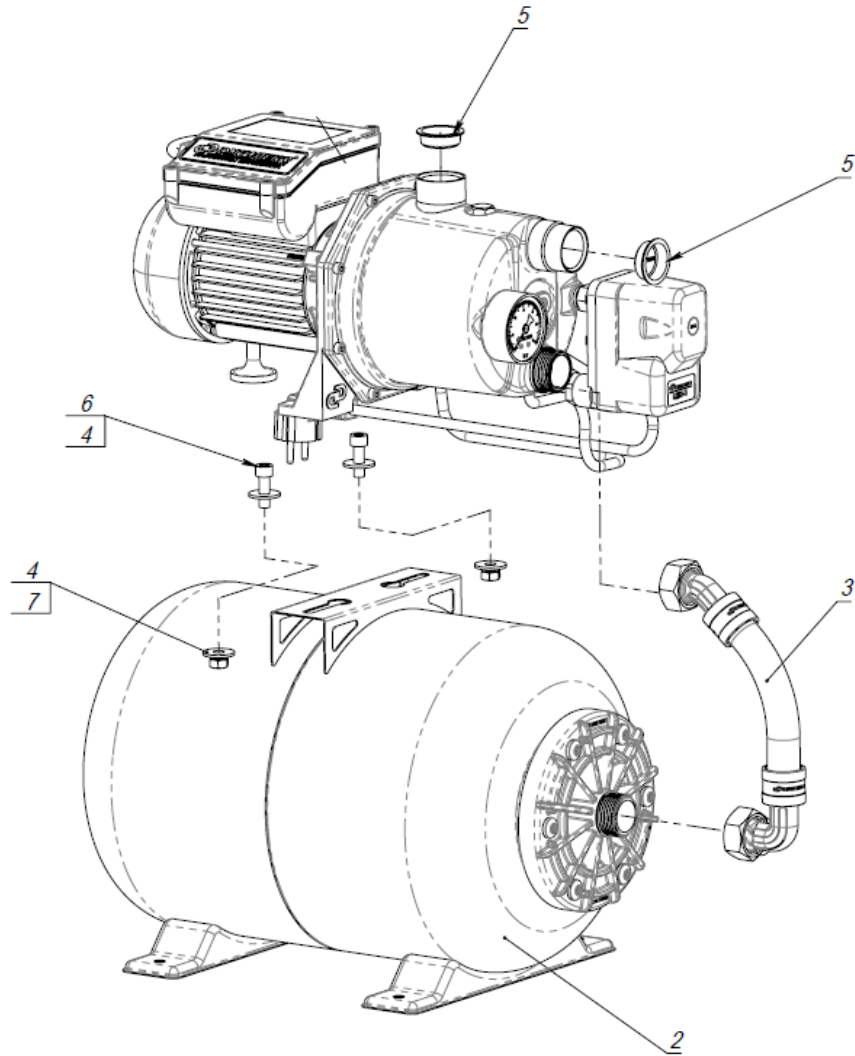
3012

Насос-автомат
«ДЖАМБО» 60/35 Н-24 (2.0)

Лит.	Масса	Масштаб
Лист		Листов 1

ДЖИЛЕКС

3012



Формат	Зона	Год	Обозначение	Наименование	Кол.	Примечание
				<u>Сборочные единицы</u>		
		2	M2043	Гидроаккумулятор 24 ГП (сборка пласт. фланец)	1	
		3	M3520	Труба Ø25x2,3 соединительная 1Mx1M, L=156 мм (пластм.)	1	
				<u>Стандартные изделия</u>		
		4	M267	Шайба 8.01.16 ГОСТ 6958-78 (оцинк. увелич.)	4	
		5	M830	Заглушка 1" транспортная	2	
		6	M145	Винт М8х25 оцинкованный, с внутренним шестигранником DIN 912 кл.пр.8.8	2	
		7	M152	Гайка М8 оцинкованная	2	

3012

Насос-автомат «ДЖАМБО»
60/35 Н-24 (2.0)

Лит. Масса Масштаб

1:4

Лист 1 Листов 5

ДЖИЛЕКС

Изм.	Лист	№ докум.	Подп.	Дата
Разраб.				26.02.2024
Пров.				
Т. контр.				
Гл. констр.				
Н. контр.				
Утв.				

Шифр:

Копировал

Формат А3

Файл: 3012_Насос-автомат «ДЖАМБО» 60_35 Н-24 (2.0)

Перв. примен.

Страв. №

Годп. и дата

Инв. № дубл.

Взам. инв. №

Годп. и дата

Инв. № подл.