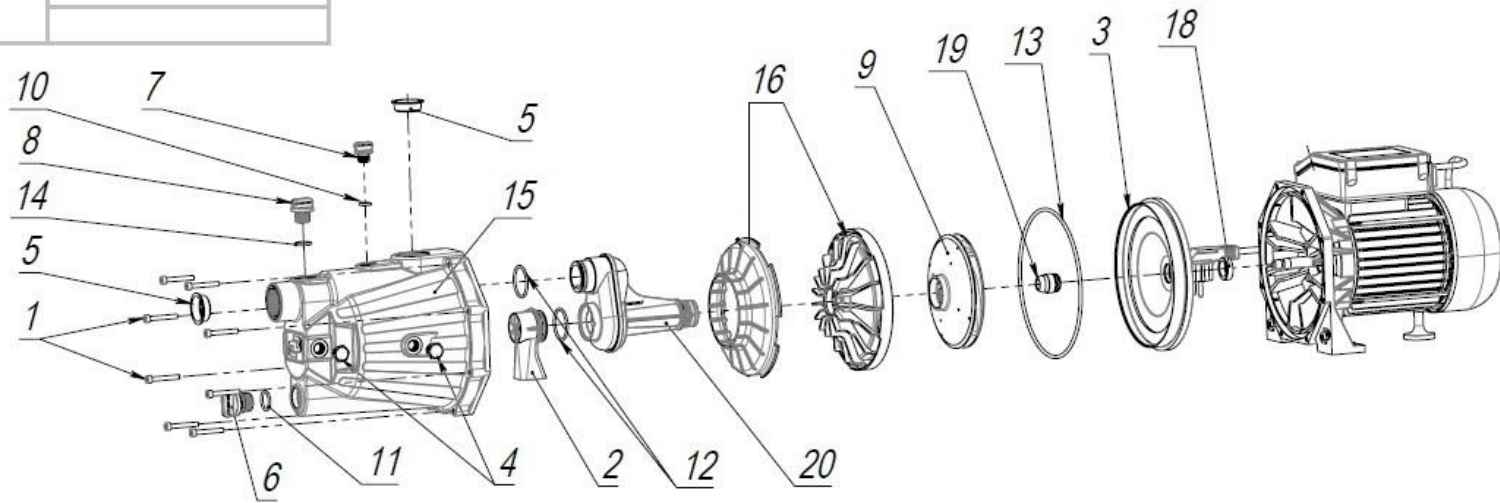


200€



Поз.	Обозначение	Наименование	Кол.
1	M142	Винт M5x35 оцинкованный DIN912 внутр. шест., кл 8,8 (степ. точ. резьбы 6g)	8
2	M8429	Водозаборный элемент	1
3	M3352	Дно Ø133xØ20,5 (70/50)	1
4	M526	Заглушка 1/4", нержавеющая	2
5	M830	Заглушка 1" транспортная	2
6	M5538	Заглушка G 1/2" «ДЖАМБО», (оранжевая)	1
7	M4009	Заглушка пластмассовая 1/4" (оранжевая)	1
8	M8437	Заглушка пластмассовая G 3/8" H=27	1
9	M3350	Колесо рабочее Ø130x40-Ø12xM10 (4 лопасти)	1
10	M190	Кольцо 010-014-25 ГОСТ 9833-73 (2,50x9,50)	1
11	M3423	Кольцо 019-023-25 ГОСТ 9833-73	1
12	M193	Кольцо 032-036-25 ГОСТ 983373 (2,50x31,00)	2
13	M201	Кольцо 165-170-36-2-3 ГОСТ 9833-73	1
14	M4626	Кольцо резиновое 014-018-25 ГОСТ 9833-76	1
15	M0273	Корпус Джамбо 70/50 - 1/2"ВР, чугунный (Н)	1
16	M3401	Направляющий аппарат в сборе Ø161,2 (70/50)	1
18	M031	Манжета армированная 1-12x26x7	1
19	M3602	Мех. торцевое уплотнение CM155-12R CE/CA/NBR/SUS304	1
20	M8431	Сопло в сборе 70/50- Ø36 (сварка)	1

Перв. примен.

Справ. №

Подл. и дата

Изм. № дубл.

Бож. изм. №

Подл. и дата

Изм. № подл.

Изм.	Лист	№ докум.	Подп.	Дата
Разраб.				
Пров.				
Т. контр.				
Гл. констр.				
Н. контр.				
Утв.				

Шифр:

3007

Насос поверхностный  
"ДЖАМБО" 70/50 Ч (2.0)

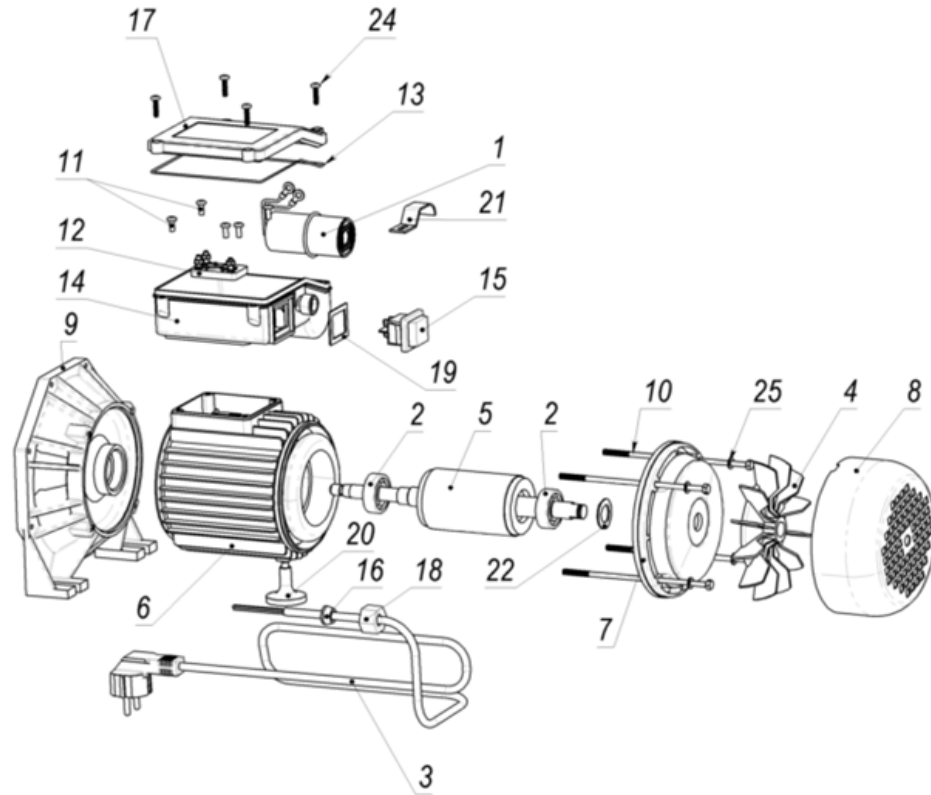
Лит.	Масса	Масштаб
Лист	Листов 1	

ДЖИЛЕКС

Копировал

Формат А3

№	Артикул	Наименование	Кол-во
1	M0631	Конденсатор 16 мкФ 450В (35x70, L=150)	1
2	M1315	Подшипник 6202 ZZ	2
3	M4209	Электрокабель КГБ 3x2,5-1,5 с вилкой	1
4	M337	Вентилятор ХКJ-110ES (HJ-750W) RAL 2008	1
5	M3320	Ротор HJ-750W	1
6	M3321	Корпус дв. с обмоткой HJ-750W RAL 5012	1
7	M334	Щит подшипниковый задний ХКJ-110ES	1
8	M339	Крышка вентилятора ХКJ-110ES (HJ-750W)	1
9	M351	Кронштейн ХКJ-110ES (HJ-750W) RAL 5012	1
10	M537	Болт M5x135, оцинкованный	4
11	M540	Винт M4x8 оцинкованный DIN7985	6
12	M541	Клеммная колодка 3-х контактная	1
13	M542	Уплотнение конденсаторной коробки 134x111 мм	1
14	M543	Коробка конденсаторная 134x111 мм	1
15	M545	Выключатель кнопочный 4 контакта 30x25 250В 15А с подсветкой	1
16	M546	Уплотнение гермоввода $\phi 17 \times 8-8$	1
17	M1692	Крышка конденсаторной коробки Джамбо 50/28	1
18	M623	Накидная гайка M18x1,5 пластм.	1
19	M624	Уплотнение выключателя кнопочного 30x25	1
20	M626	Упор $\phi 34 \times 25-M8 \times 4$	1
21	M816	Зажим конденсатора 65x65x25	1
22	M538	Шайба пружинная $\phi 27$	1



Изм.	Лист	№ докум.	Подп.	Дата
Разраб.				
Пров.				
Т. контр.				
Гл. констр.				
Н. контр.				
Утв.				

3007		
Насос поверхностный «ДЖАМБО» 70/50 Ч (2.0)		Лит.
		Масса
		Масштаб
Лист		Листов 1
ДЖИЛЕКС		