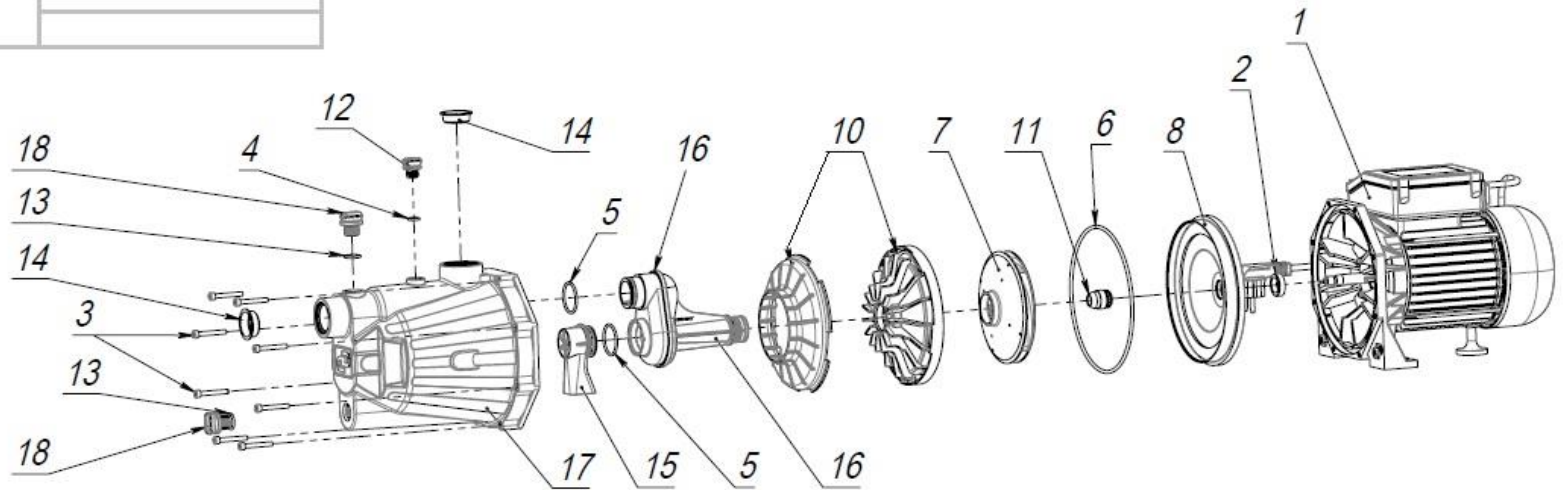


900€



Формат	Зона	Кол.	Обозначение	Наименование	Кол.	Примечание
A4	1			Электродвигатель HJ-750W (0,75 кВт, 2800 об/мин, 220 В, 50 Гц)	1	
	2		M031	Манжета армированная 1-12x26x7	1	
	3		M142	Винт M5x35 оцинкованный DIN912 внутр. шест., кл 8,8 (степ. точ. резьбы 6g)	8	
	4		M190	Кольцо 010-014-25 ГОСТ 9833-73 (2,50x9,50)	1	
	5		M193	Кольцо 032-036-25 ГОСТ 983373 (2,50x31,00)	2	
	6		M201	Кольцо 165-170-36-2-3 ГОСТ 9833-73	1	
	7		M3350	Колесо рабочее Ø130x40-Ø12xM10 (4 лопасти)	1	
	8		M3352	Дно Ø133xØ20,5 (70/50)	1	
	9					
	10		M3401	Направляющий аппарат в сборе Ø161,2 (70/50)	1	
	11		M3602	Мех. торцевое уплотнение CM155-12R CE/CA/NBR/SUS304	1	
	12		M4009	Заглушка пластмассовая 1/4" (оранжевая) "ДЖИПЕКС"	1	
	13		M4626	Кольцо резиновое 014-018-25 ГОСТ 9833-76	2	
	14		M830	Заглушка 1" транспортная	2	
	15		M8429	Водозаборный элемент	1	
	16		M8431	Сопло в сборе 70/50- Ø36 (сварка)	1	
	17		M8435	Корпус Джамбо 70/50 П - 3/8"x2+1/4"	1	
	18		M8437	Заглушка пластмассовая G 3/8" H=27	2	

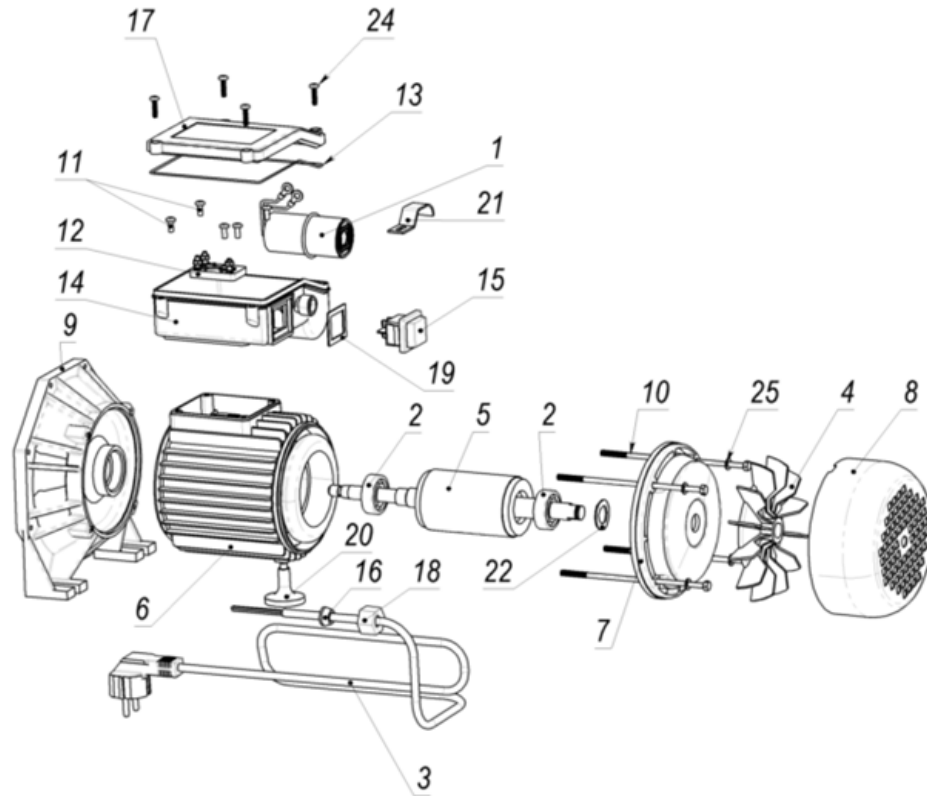
				3006			
Изм.	Лист	№ докум.	Подп.	Дата	Лит.	Масса	Масштаб
Разраб.							
Пров.							
Т. контр.							
Гл. констр.							
Н. контр.							
Утв.							
					Лист 1		
					Листов 1		
					ДЖИПЕКС		

Шифр:

Копировал

Формат А3

№	Артикул	Наименование	Кол-во
1	M018	Конденсатор 16 мкФ 450В (35x70, L=150)	1
2	M1315	Подшипник 6202 ZZ	2
3	M323	Электрокабель КГБ 3x2,5-1,5 с вилкой	1
4	M337	Вентилятор ХКJ-110ES (HJ-750W) RAL 2008	1
5	M3320	Ротор HJ-750W	1
6	M3321	Корпус дв. с обмоткой HJ-750W RAL 5012	1
7	M334	Щит подшипниковый задний ХКJ-110ES	1
8	M339	Крышка вентилятора ХКJ-110ES (HJ-750W)	1
9	M351	Кронштейн ХКJ-110ES (HJ-750W) RAL 5012	1
10	M537	Болт М5x135, оцинкованный	4
11	M540	Винт М4x8 оцинкованный DIN7985	6
12	M541	Клеммная колодка 3-х контактная	1
13	M542	Уплотнение конденсаторной коробки 134x111 мм	1
14	M543	Коробка конденсаторная 134x111 мм	1
15	M545	Выключатель кнопочный 4 контакта 30x25 250В 15А с подсветкой	1
16	M546	Уплотнение гермоввода $\varnothing 17 \times 8-8$	1
17	M1692	Крышка конденсаторной коробки Джамбо 50/28	1
18	M623	Накидная гайка М18x1,5 <u>пластм.</u>	1
19	M624	Уплотнение выключателя кнопочного 30x25	1
20	M626	Упор $\varnothing 34 \times 25-M8 \times 4$	1
21	M816	Зажим конденсатора 65x65x25	1
22	M538	Шайба пружинная $\varnothing 27$	1



Изм.	Лист	№ докум.	Подп.	Дата
Разраб.				
Пров.				
Т. контр.				
Гл. констр.				
Н. контр.				
Утв.				

3006		
Лит.	Масса	Масштаб
Насос поверхностный «ДЖАМБО» 70/50 П (2.0)		
Лист	Листов 1	
ДЖИЛЕКС		