

3005

Легенда примен.

Справ. №

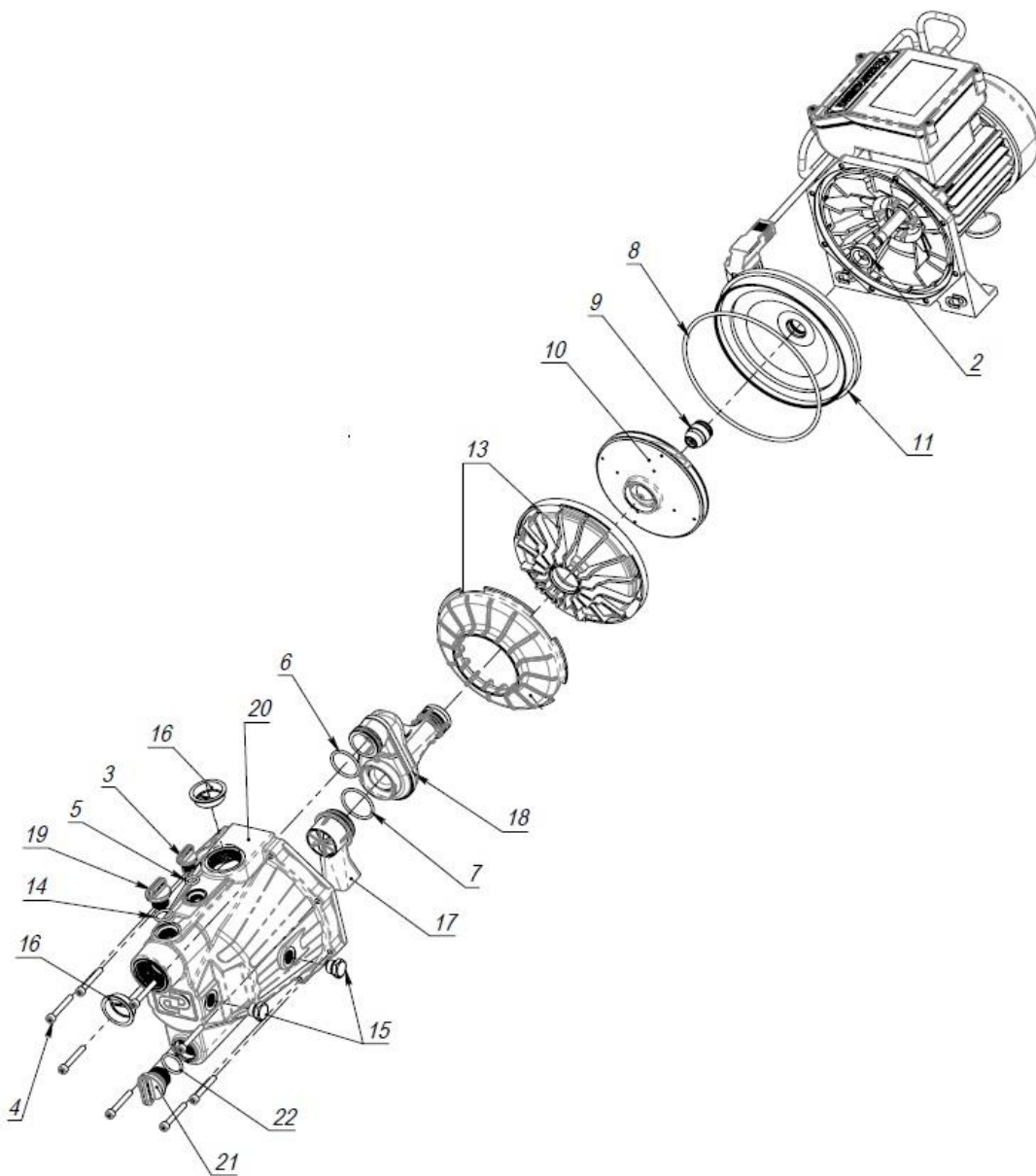
Подп. и дата

Изм. № докл.

Бом. инв. №

Подп. и дата

Изм. № подл.



Формат	Зона	Поз.	Обозначение	Наименование	Кол.	Примечание
A4				Электродвигатель ХКJ-80ES 370 Вт	1	
		2	M031	Манжета армированная 1-12x26x7	1	
		3	M4009	Заглушка пластмассовая 1/4" (оранжевая) "ДЖИЛЕКС"	1	
		4	M142	Винт М5х35 оцинкованный DIN 912 внутр.шест., кл.8.8	8	
		5	M190	Кольцо 010-014-25 ГОСТ 9833-73	1	
		6	M192	Кольцо 028-032-25 ГОСТ 9833-73	1	
		7	M193	Кольцо 032-036-25 ГОСТ 9833-73 (2,50x31,00)	1	
		8	M200	Кольцо 150-155-36 ГОСТ 9833-73	1	
		9	M3602	Мех. торцевое уплотнение CM155-12R CE SA NBR SUS304	1	
		10	M3347	Колесо рабочее Ø121,5x40-Ø12xM10 (4 лопасти)	1	
		11	M3351	Дно Ø123,5xØ20,5 (60/35)	1	
		13	M3400	Направляющий аппарат в сборе Ø145,7 (60/35)	1	
		14	M4626	Кольцо резиновое 014-018-25 ГОСТ 9833-76	1	
		15	M526	Заглушка 1/4", нержавеющая	2	
		16	M830	Заглушка 1" транспортная	2	
		17	M8429	Водозаборный элемент	1	
		18	M8430	Сопло в сборе 60/35- Ø36 (сварка)	1	
		19	M8437	Заглушка пластмассовая G 3/8" Н=27	1	
		20	M0272	Корпус Джамбо 60/35- 1/2"ВР, чугунный (НЖ)	1	
		21	M5538	Заглушка G 1/2" «ДЖАМБО», (оранжевая)	1	
		22	M3423	Кольцо 019-023-25 ГОСТ 9833-73	1	

3005

Насос поверхностный
«ДЖАМБО» 60/35 Ч (2.0)

Лит. Масса Масштаб

Лист 1 Листов 5

ДЖИЛЕКС

Шифр:

Копировал

Формат А3

Файл: 3005_Насос_поверхностный_«ДЖАМБО»_60_35_Ч (2.0)

Гориз. привяз.

Стр. №

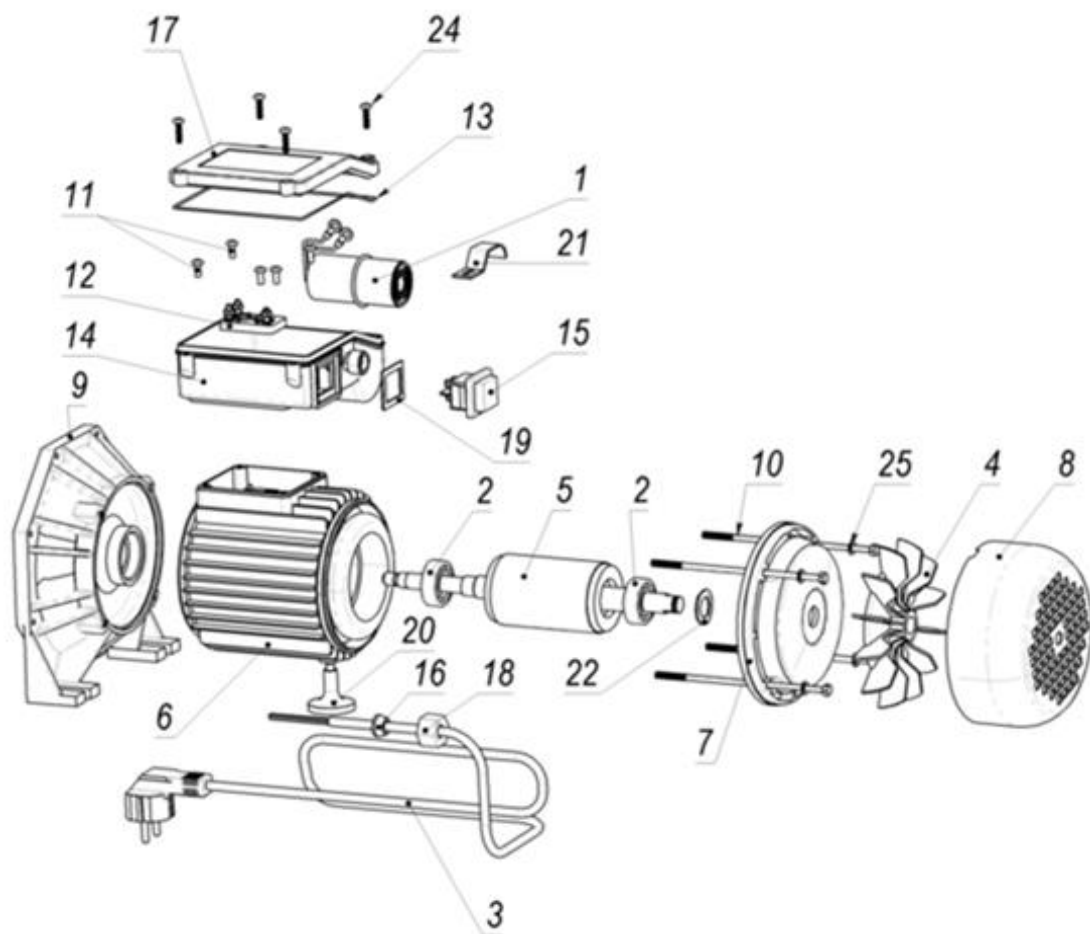
Подп. и дата

Име. № дроб.

Взам. име. №

Подп. и дата

Име. № подл.



№	Артикул	Наименование	Кол-во
1	M6174	Конденсатор 10мкФ (30x62) КЗК без клемм	1
2	M1311	Подшипник 6201 ZZ (2Z)	2
3	M323	Электрокабель КГБ 3x2,5-1,5 с вилкой	1
4	M336	Вентилятор ХКJ-80ES (HJ-370W) RAL 2008	1
5	M3310	Ротор HJ-370W	1
6	M3311	Корпус дв. с обмоткой HJ-370W RAL 5012	1
7	M333	Щит подшипниковый задний ХКJ-80ES	1
8	M3380	Крышка вентилятора HJ-370W (116,6)	1
9	M350	Кронштейн ХКJ-80ES (HJ-370W) RAL 5012	1
10	M535	Болт M5x125, оцинкованный	3
11	M540	Винт M4x8 оцинкованный DIN7985	6
12	M541	Клеммная колодка 3-х контактная	1
13	M542	Уплотнение конденсаторной коробки 134x111 мм	1
14	M543	Коробка конденсаторная 134x111 мм	1
15	M545	Выключатель кнопочный 4 контакта 30x25 250В 15А с подсветкой	1
16	M546	Уплотнение гермоввода $\varnothing 17 \times 8-8$	1
17	M1692	Крышка конденсаторной коробки Джамбо 50/28	1
18	M623	Накидная гайка M18x1,5 пластм.	1
19	M624	Уплотнение выключателя кнопочного 30x25	1
20	M626	Упор $\varnothing 34 \times 25-M8 \times 4$	1
21	M816	Зажим конденсатора 65x65x25	1
22	M536	Шайба пружинная $\varnothing 24$	1

					3005			
Изм.	Лист	№ докум.	Подп.	Дата	Насос поверхностный «ДЖАМБО» 60/35 Ч (2.0)	Лит.	Масса	Масштаб
Разраб.								
Прое.								
Т. констр.						Лист	Листов 1	
Гл. констр.						ДЖИЛЕКС		
Н. констр.								
Утв.								

Шкала

Контур

Листов 21