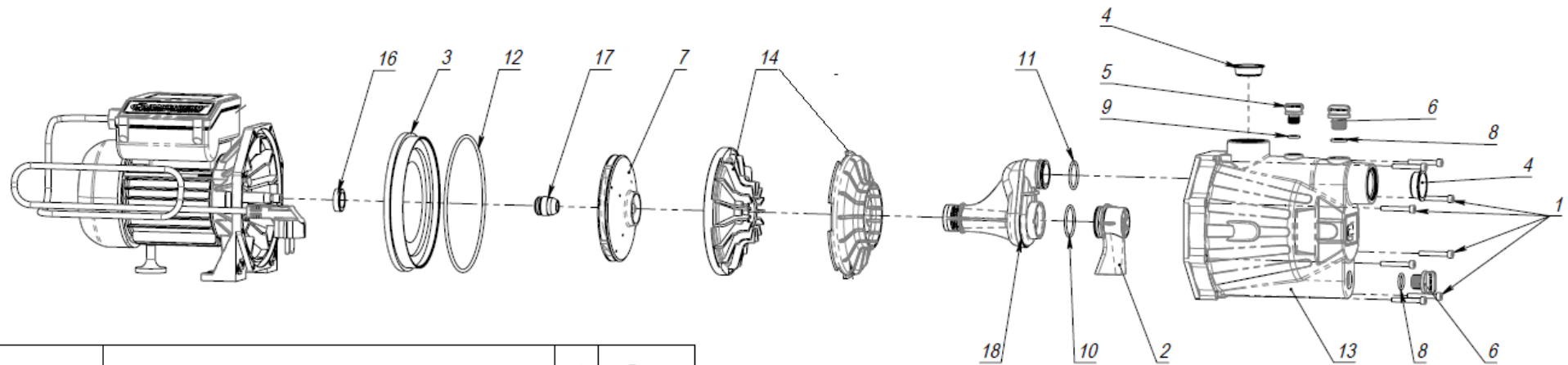


3004



Формат Зона	Поз.	Обозначение	Наименование	Кол.	Приме- чание
	1	M142	Винт M5x35 оцинкованный DIN 912 внутр.шест., кл.8.8	8	
	2	M8429	Водозаборный элемент	1	
	3	M3351	Дно Ø123,5xØ20,5 (60/35)	1	
	4	M830	Заглушка 1" транспортная	2	
	5	M4009	Заглушка пластмассовая 1/4 (оранжевая)	1	
	6	M8437	Заглушка пластмассовая G 3/8" H=27	2	
	7	M3347	Колесо рабочее Ø121,5x40-Ø12xM10 (4 лопасти)	1	
	8	M4626	Кольцо резиновое 014-018-25 ГОСТ 9833-76	2	
	9	M190	Кольцо 010-014-25 ГОСТ 9833-73	1	
	10	M193	Кольцо 032-036-25 ГОСТ 9833-73 (2,50x31,00)	1	
	11	M192	Кольцо 028-032-25 ГОСТ 9833-73 (2,50x27,50)	1	
A4	12	M200	Кольцо 150-155-36 ГОСТ 9833-73	1	
	13	M8432	Корпус Джамбо 60/35 П-3/8"x2+1/4"	1	
	14	M3400	Направляющий аппарат в сборе Ø145,7 (60/35)	1	
	16	M031	Манжета армированная 1-12x26x7	1	
	17	M3602	Мех. торцевое уплотнение CM155-12R CE/CA/NBR/SUS304	1	
	18	M8430	Сопло в сборе 60/35- Ø36 (сварка)	1	
A4					

Изм.	Лист	№ докум.	Подп.	Дата
				08.12.2023

3004		
Лит.	Масса	Масштаб
	16.91	1:5
Лист 1	Листов 5	
ДЖИЛЕКС		

Шифр:

Копировал

Формат А3

Файл: 3004_Насос поверхностный "ДЖАМБО" 60_35 П(2.0)

Перв. примен.

Стр. №

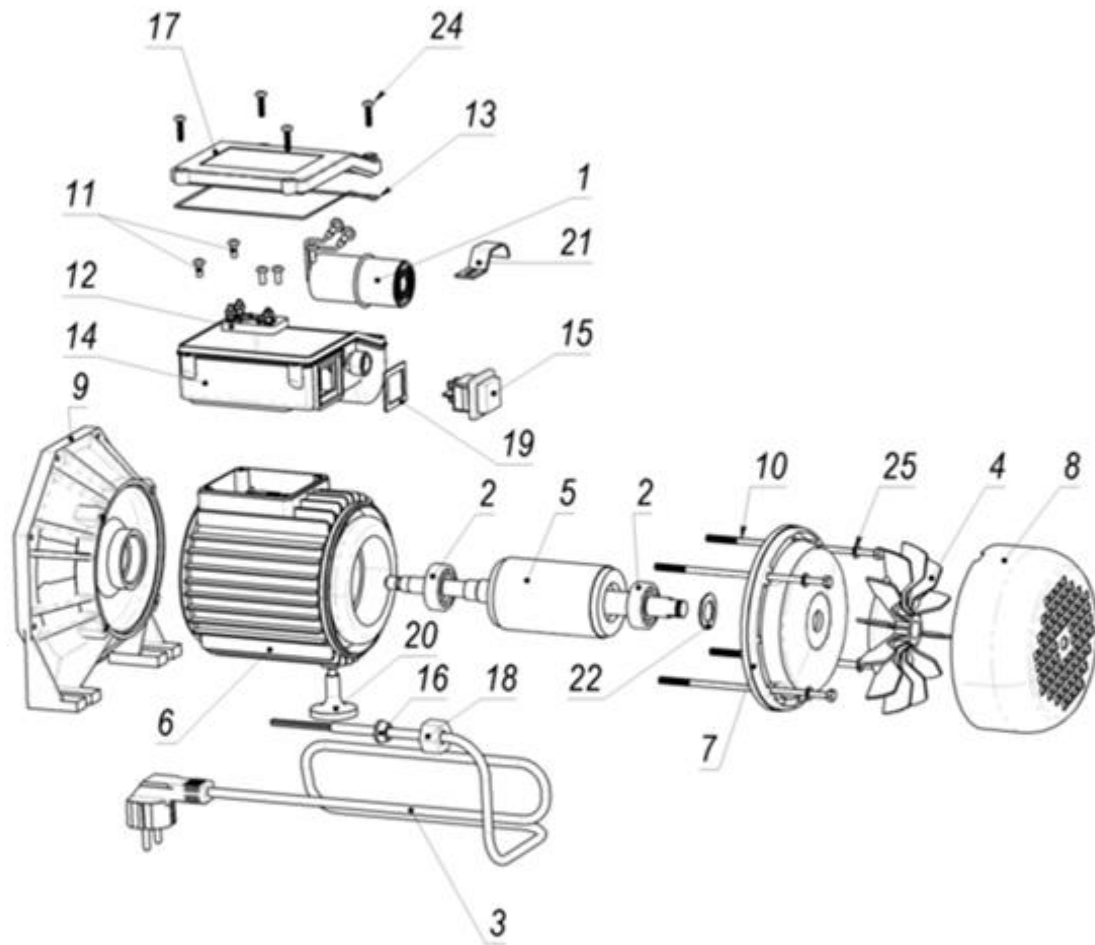
Подп. и дата

Инв. № дубл.

Взам. инв. №

Подп. и дата

Инв. № подл.



№	Артикул	Наименование	Кол-во
1	M6174	Конденсатор 10 мкФ (30x62) КЗК без клемм	1
2	M1311	Подшипник 6201 ZZ (2Z)	2
3	M323	Электрокабель КГБ 3x2,5-1,5 с вилкой	1
4	M336	Вентилятор ХКJ-80ES (HJ-370W) RAL 2008	1
5	M3310	Ротор HJ-370W	1
6	M3311	Корпус дв. с обмоткой HJ-370W RAL 5012	1
7	M333	Щит подшипниковый задний ХКJ-80ES	1
8	M3380	Крышка вентилятора HJ-370W (116,6)	1
9	M350	Кронштейн ХКJ-80ES (HJ-370W) RAL 5012	1
10	M535	Болт М5х125, оцинкованный	3
11	M540	Винт М4х8 оцинкованный DIN7985	6
12	M541	Клеммная колодка 3-х контактная	1
13	M542	Уплотнение конденсаторной коробки 134x111 мм	1
14	M543	Коробка конденсаторная 134x111 мм	1
15	M545	Выключатель кнопочный 4 контакта 30x25 250В 15А с подсветкой	1
16	M546	Уплотнение гермоввода $\phi 17 \times 8-8$	1
17	M1692	Крышка конденсаторной коробки Джембо 50/28	1
18	M623	Накидная гайка М18х1,5 пластм.	1
19	M624	Уплотнение выключателя кнопочного 30x25	1
20	M626	Упор $\phi 34 \times 25-M8 \times 4$	1
21	M816	Зажим конденсатора 65x65x25	1
22	M538	Шайба пружинная $\phi 27$	1

					Лит.	Масса	Масштаб
Изм.	Лист	№ докум.	Подп.	Дата			
Разраб.							
Прое.							
Т. контр.					Лист	Листов 1	
Гл. констр.					ДЖИЛЕКС		
Н. контр.							
Утв.							