

# **Список запасных частей**

(1.811-943.0) HDS 1000 De Аппарат высокого давления

## Содержание

---

HDS 1000 De Аппарат высокого давления (1.811-943.0)	5
49 Перечень запасных деталей HDS 1000 De (5.974-409.0)	6
10 Рамка	7
11 Рамка	8
901 Набор крючок для замены (4.100-689.0)	10
12 Аккумулятор	12
13 Крышка	14
20 Насосный агрегат и мотор	16
21 Насосный агрегат	17
21 Головка цилиндра	18
14 Клапаны (3 шт.) (2.884-512.0)	20
21 Клапан (4.580-581.3)	22
22 Поршень	24
23 Ограничитель перенапряжения	26
10 Седло клапана в сборе HD7/18 (4.481-226.0)	28
13 Регулятор частоты вращения (4.741-016.3)	30
24 Насосный агрегат	32
22 Мотор	34
31 Мотор	35
Дизельный двигатель High-idle setting (6.492-096.0)	37
32 Привод	39
17 Качающаяся шайба в сборе (4.120-198.0)	41
33 Выключатель запуск	43
34 Детали	45
20 Насосный агрегат и мотор	47
21 Насосный агрегат HDS 1000 DE	48
1 Головка цилиндра в сб. HDS 1000 De	50
7 Седло клапана в сборе HD7/18 (4.481-226.0)	52
21 Клапан (4.580-581.3)	54
901 Клапаны (3 шт.) (2.884-512.0)	56
2 Корпус прямолинейная направляющая De	58
22 Регулятор частоты вращения (4.741-016.3)	60
23 Мотор	62
Дизельный двигатель High-idle setting (6.492-096.0)	64
24 Выключатель запуск	66
25 Детали	68
20 Насосный агрегат и мотор	70
21 Насосный агрегат HDS 1000 DE	71

1	Головка цилиндра в сб. HDS 1000 De	73
7	Седло клапана в сборе HD7/18 (4.481-226.0)	75
21	Клапан (4.580-581.3)	77
901	Клапаны (3 шт.) (2.884-512.0)	79
2	Корпус прямолинейная направляющая De	81
22	Регулятор частоты вращения (4.741-016.3)	83
23	Мотор	85
	Дизельный двигатель High-idle setting (6.492-096.0)	87
24	Выключатель запуск	89
25	Детали	91
20	Насосный агрегат и мотор	93
21	Насосный агрегат HDS 1000 DE Steamer	94
1	Головка цилиндра комплектный HDS 1000 De Steamer	96
7	Седло клапана в сборе HD7/18 (4.481-226.0)	98
21	Клапан (4.580-581.3)	100
901	Клапаны (3 шт.) (2.884-512.0)	102
2	Корпус прямолинейная направляющая De	104
22	Регулятор частоты вращения (4.741-016.3)	106
23	Мотор	108
31	Мотор	109
	Дизельный двигатель High-idle setting (6.492-096.0)	111
32	Привод	113
17	Качающаяся шайба в сборе (4.120-198.0)	115
33	Выключатель запуск	117
34	Детали	119
30	Воздуходувка	121
41	Воздуходувка	122
42	Воздуходувка	124
40	Топливный насос	126
51	Топливный насос	128
52	Всасывающий канал	130
53	Бак	132
50	Электроприборный шкаф	134
61	Электроприборный шкаф	135
62	Электроприборный шкаф обратная сторона	137
63	Химия регулирование	139
60	Проточный нагреватель	141
71	Крышка горелки	142

72 Нагревательный змеевик	145
8 Нагревательный элемент (4.680-080.0)	147
999 Прокладка (5.363-360.0)	148
73 Основание горелки	149
2 Днище напорного резервуара (4.655-044.0)	151
70 Поплавковый ящик	153
81 Поплавковый ящик	154
82 DGT	156
80 Защитный блок	158
90 Принадлежности	160
101 Разбрызгиватель EASY!Force Advanced (4.118-005.0)	161
9000 Набор установочных рычагов (2.885-483.0)	163
102 Поворотный регулятор TR 416L (4.118-008.0)	165
1 Поворотный фазовый регулятор TR 416L	166
103 Соединительный шланг TR DN8 31,5MPa 1 (6.110-030.0)	168
1 Шланговый провод TR вращающийся DN8 31,5 (6.110-013.0)	169
104 Струйная трубка TR 1050 mm (4.112-000.0)	171
105 Сопло TR 25048 (2.113-010.0)	173
106 Паровое сопло TR 40045 (2.114-001.0)	175
107 WR 10 (2.114-016.0)	177
1 Распыливающая головка	178
108 WR 100 (2.114-015.0)	180
1 Распылитель комплектный 1000mm	182
100 Накладная катушка для шланга TR (2.110-005.0)	184
Перечень запасных деталей МК барабан для (5.974-468.0)	185
110 Монтажный комплект удаление сорной травы пар HDS 1000 (2.852-885.3)	187
10 Монтажный комплект Weed HDS 1000 (2.852-885.0)	188
1 Электроприборный шкаф прицеп WR-Box	189
4 Соединительный элемент (4.427-123.0)	191
27 Держатель манометрический выключатель в сб. HDS 1000	193
2 Манометрический выключатель гигиена (4.747-022.0)	194
9000 Набор запасных частей HDS (2.885-410.0)	195
120 Монтажный комплект DGT HDS 1000 De (2.852-930.3)	197
10 Монтажный комплект DGT HDS 1000 De (2.852-930.0)	198
9 Дозировочный насос (6.762-229.0)	199
17 Фильтр грубой очистки для насоса небольшой (2.997-211.0)	200
1 Двойная опора комплектный G1 (4.645-516.0)	202
2 Подсоединение фильтр для предварительной [грубой] очис	204

## HDS 1000 De Аппарат высокого давления (1.811-943.0)

---

<b>POS</b>	<b>Артикульный №</b>	<b>Описание</b>	<b>Количество</b>
49	5.974-409.0	Перечень запасных деталей HDS 1000 De	1
94	5.393-888.0	Короткое руководство по эксплуатации скл	1

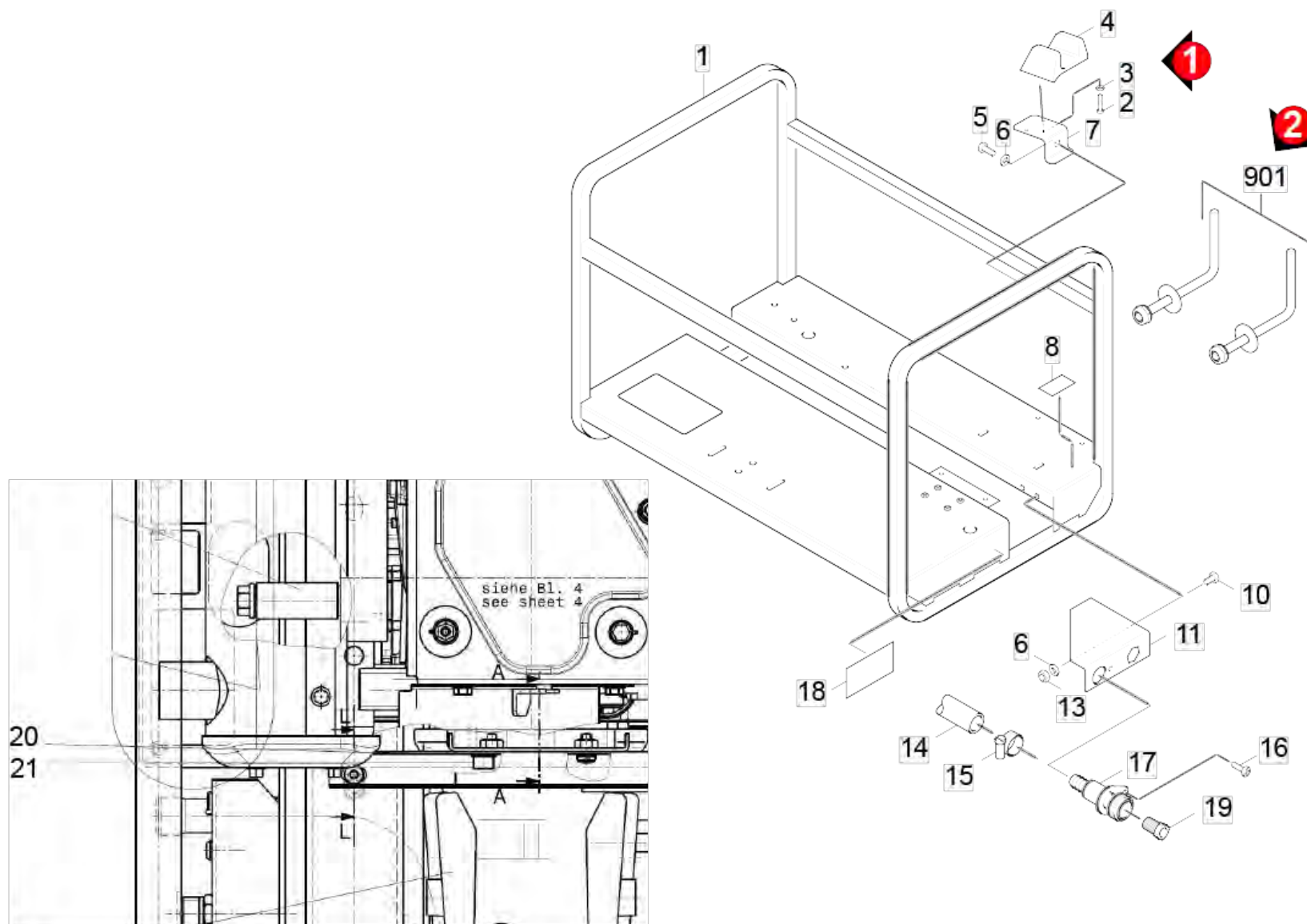
## 49 Перечень запасных деталей HDS 1000 De (5.974-409.0)

POS	Артикульный №	Описание	Количество	Примечание	Текст ссылки
10		Рамка	1		
20		Насосный агрегат и мотор	1		ВЕРСИЯ 1
20		Насосный агрегат и мотор	1	1.811-943.0	ВЕРСИЯ 2
20		Насосный агрегат и мотор	1	1.811-947.0 with Pressure switch	ВЕРСИЯ 2
20		Насосный агрегат и мотор	1	1.811-947.0 without Pressure switch	ВЕРСИЯ 2
30		Воздуходувка	1		
40		Топливный насос	1		
50		Электроприборный шкаф	1		
60		Проточный нагреватель	1		
70		Поплавковый ящик	1		
80		Защитный блок	1		
90		Принадлежности	1		
100	2.110-005.0	Накладная катушка для шланга TR	1		
110	2.852-885.3	Монтажный комплект удаление сорной травы пар HDS 1000	1		
120	2.852-930.3	Монтажный комплект DGT HDS 1000 De	1		

## 10 Рамка

---

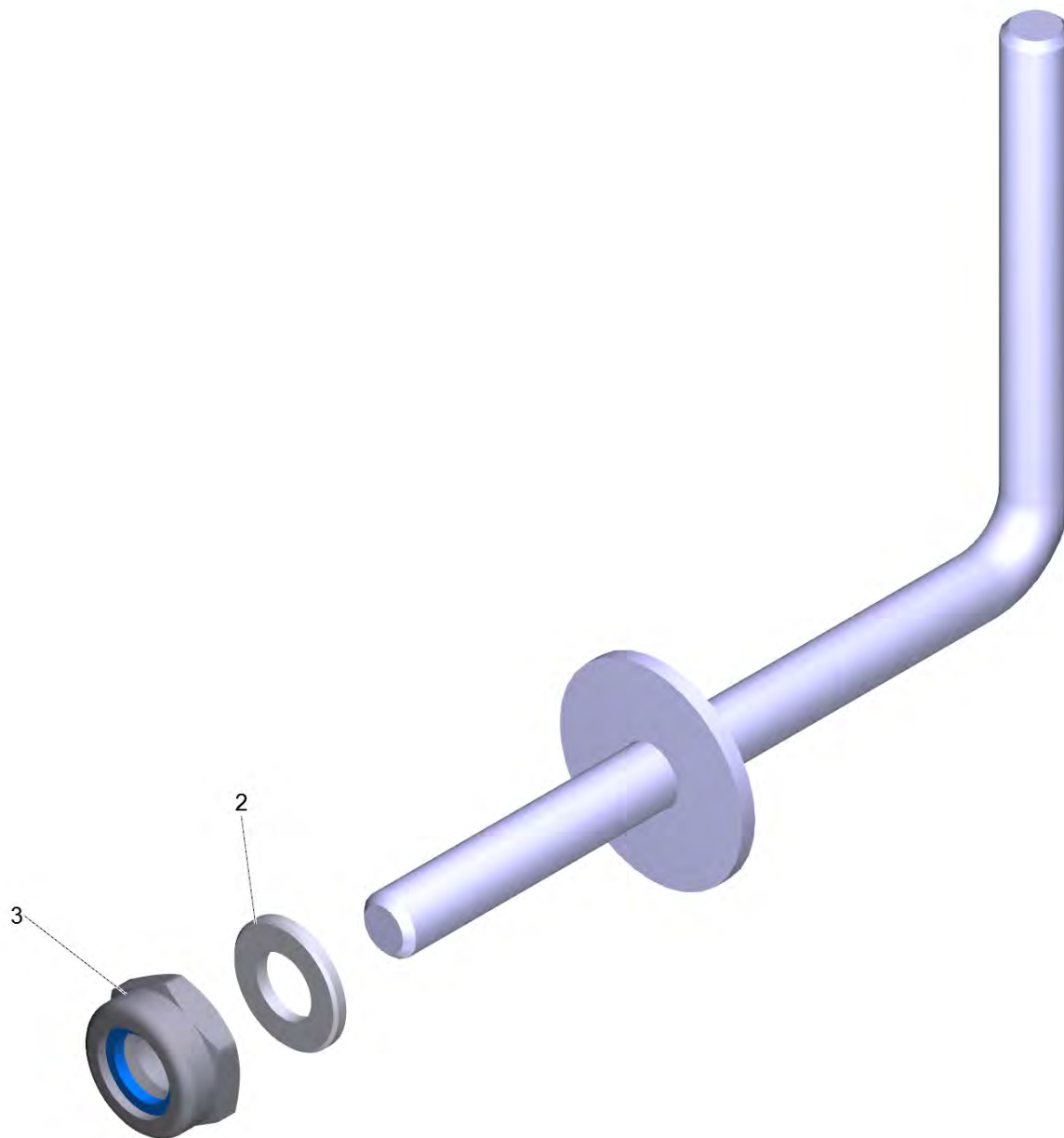
POS	Описание	Количество
11	Рамка	1
12	Аккумулятор	1
13	Крышка	1





## 11 Рамка

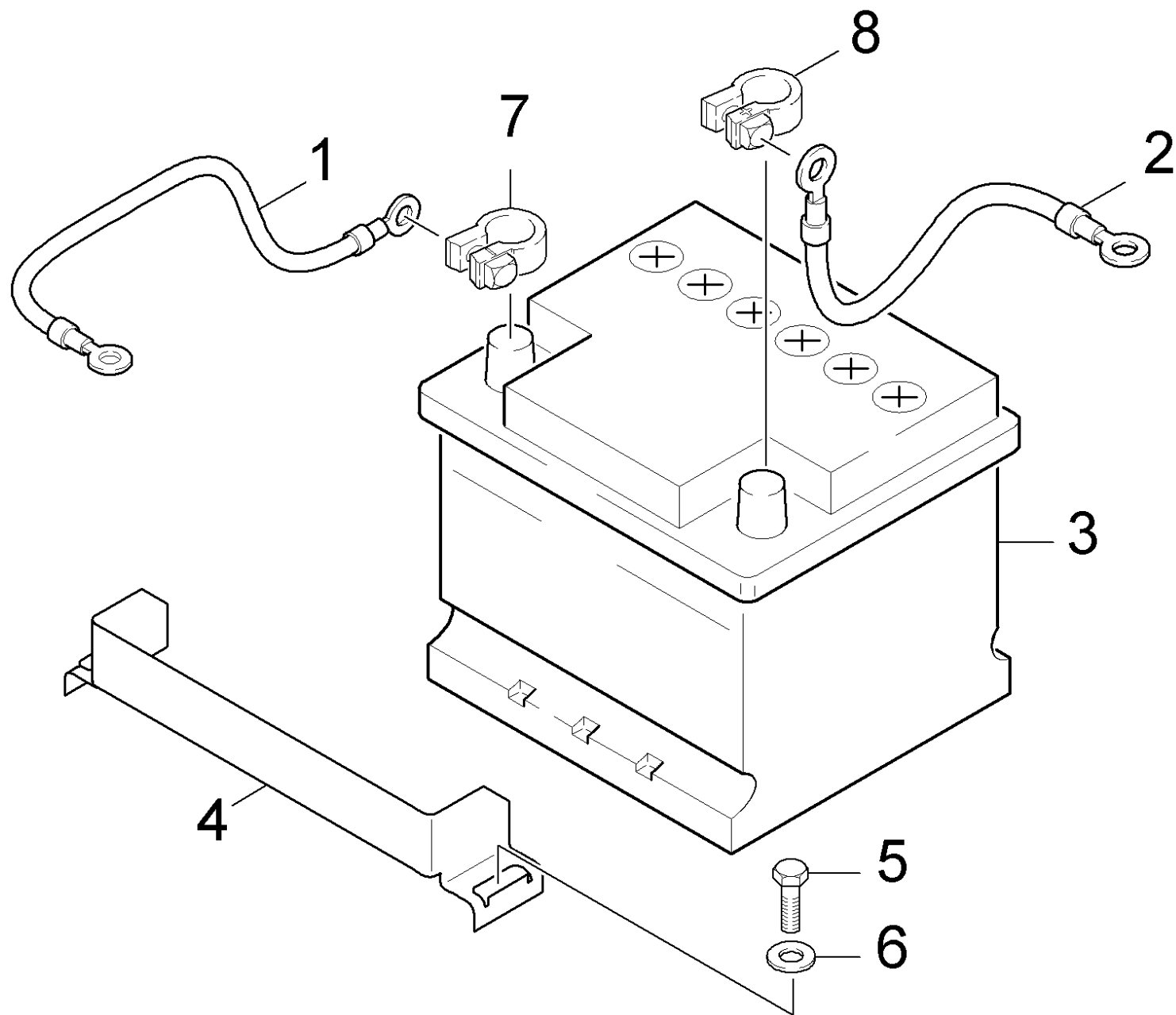
POS	Артикульный №	Описание	Количество	Текст ссылки
1	4.051-290.0	Рамка	1	
2	7.303-071.0	Листовая деталь	2	
3	7.312-001.0	Шайба 4-200HV-A3E ISO 7089	2	
4	5.043-118.0	Держатель	1	ВЕРСИЯ 1
5	7.304-395.0	Винт с 6-гранной головкой M8x16 -8.8-A2E	1	
6	7.312-277.0	Шайба 8-200HV-A2E ISO7093-1	5	
7	5.018-888.0	Угол	1	ВЕРСИЯ 1
8	5.388-813.0	Табличка	1	
10	7.304-397.0	Шестигранный винт M8x20-8.8-A2E ISO 4	2	
11	5.044-228.0	Держатель	1	
13	7.311-004.0	6-гранная гайка M8 -8-A3E ISO 4032	2	
14	6.388-719.0	Шланг DN16	1	
15	6.388-547.0	Хомут для шланга	1	
16	7.303-112.0	Винт 6x20 -10.9-R2R (In6Rd)	1	
17	5.427-178.0	Соединительная деталь	1	
18	5.390-674.0	Табличка "4 IN 1"	1	
19	6.414-282.0	Фильтр	1	
20	7.312-111.0	Шайба A8,4 -200HV-GE3A ISO 7089	4	
21	7.306-043.0	Винт с цилиндрической головкой M8x30 -8.	4	
901	4.100-689.0	Набор крючок для замены	1	ВЕРСИЯ 2



901 Набор крючок для замены (4.100-689.0)

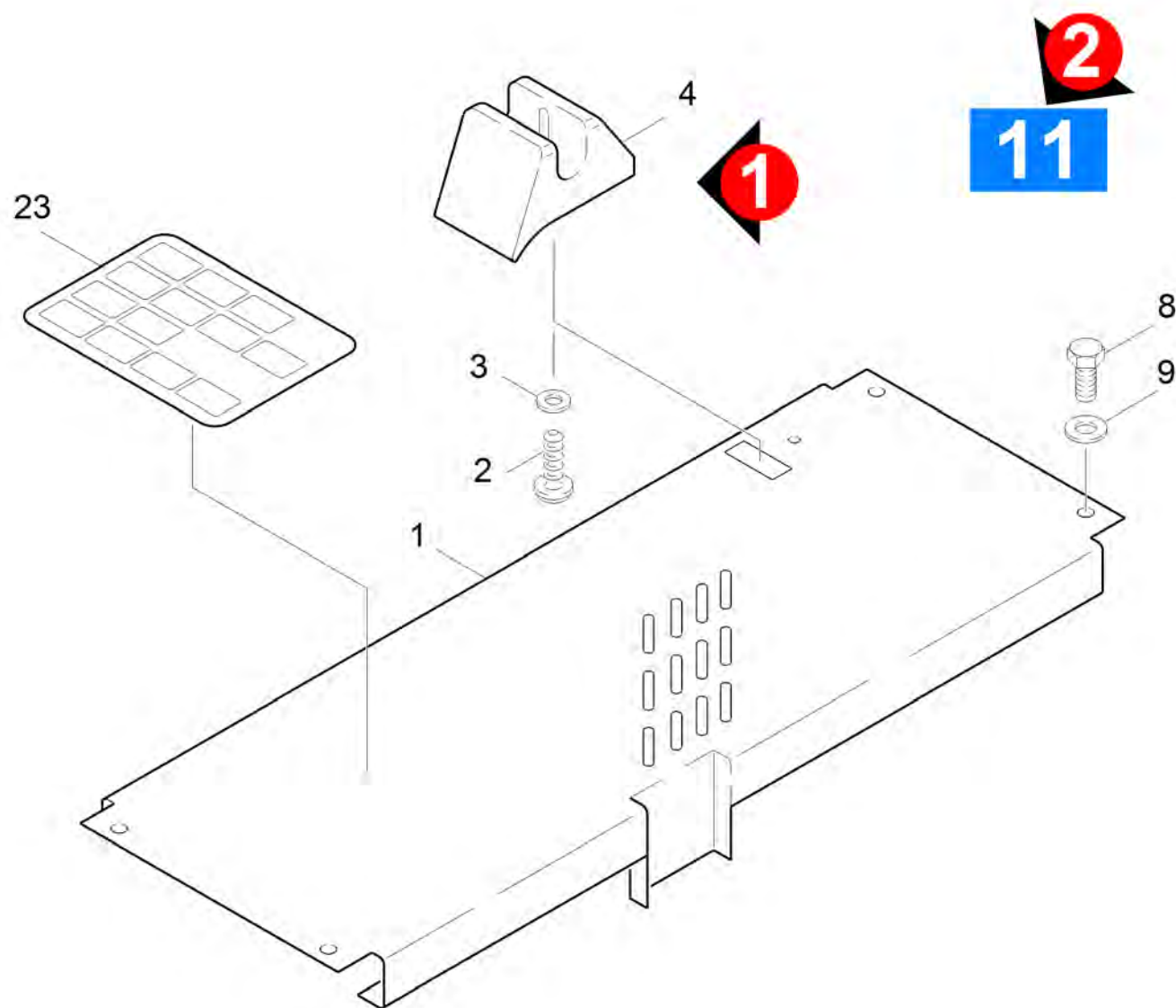
---

POS	Артикульный №	Описание	Количество
2	7.312-004.0	Шайба 8-200HV-A3E ISO 7089	2
3	7.311-427.0	6-гранная гайка M8-04-A2E DIN 985	2



## 12 Аккумулятор

POS	Артикульный №	Описание	Количество
1	4.821-102.0	Кабель минус	1
2	4.820-732.0	Кабель красный 16,0mmBx1050mm	1
3	6.654-026.0	Батарея 36 Ач 12 В	1
4	5.050-704.0	Держатель батареи	2
5	6.303-515.0	Саморез М6х25	4
6	7.312-276.0	Шайба 6-200HV-A2E ISO7093-1	4
7	6.654-074.3	Зажим батареи упакованный	1
8	6.654-075.0	Клемма батареи (HDS1001BE) "+"	1



## 13 Крышка

POS	Артикульный №	Описание	Количество	Текст ссылки
1	5.064-469.0	Крышка	1	
2	7.303-072.0	Самонарезающий винт ST4,2X13-ZNBHL (IN6RD)	1	
3	7.312-001.0	Шайба 4-200HV-A3E ISO 7089	1	
4	5.043-117.0	Держатель	1	ВЕРСИЯ 1
8	7.304-382.0	Шестигранный винт M 6x12-8.8-A2E ISO4017	4	
9	7.312-003.0	Шайба 6-200HV-A3E ISO 7089	4	
23	5.393-888.0	Короткое руководство по эксплуатации скл	1	

## 20 Насосный агрегат и мотор

---

<b>POS</b>	<b>Описание</b>	<b>Количество</b>
21	Насосный агрегат	1
22	Мотор	1

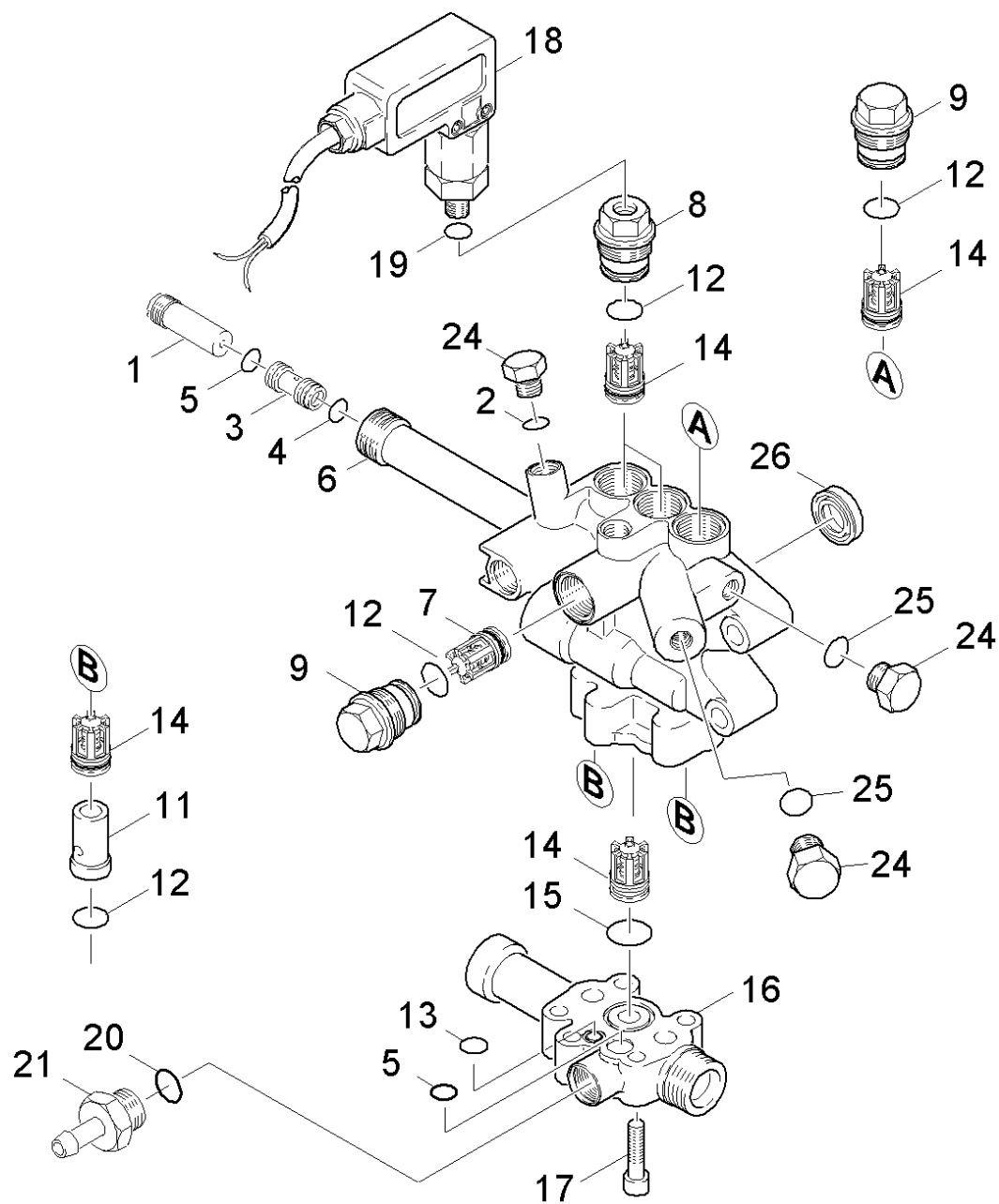


## 21 Насосный агрегат

---

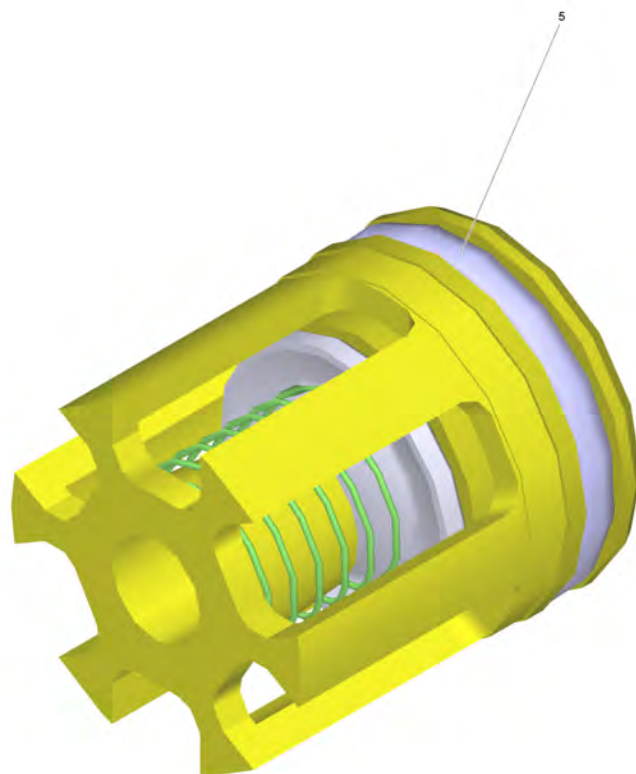
POS	Описание	Количество
21	Головка цилиндра	1
22	Поршень	1
23	Ограничитель перенапряжения	1
24	Насосный агрегат	1
	Текст позиции1: 1.811-943.0	

---



## 21 Головка цилиндра

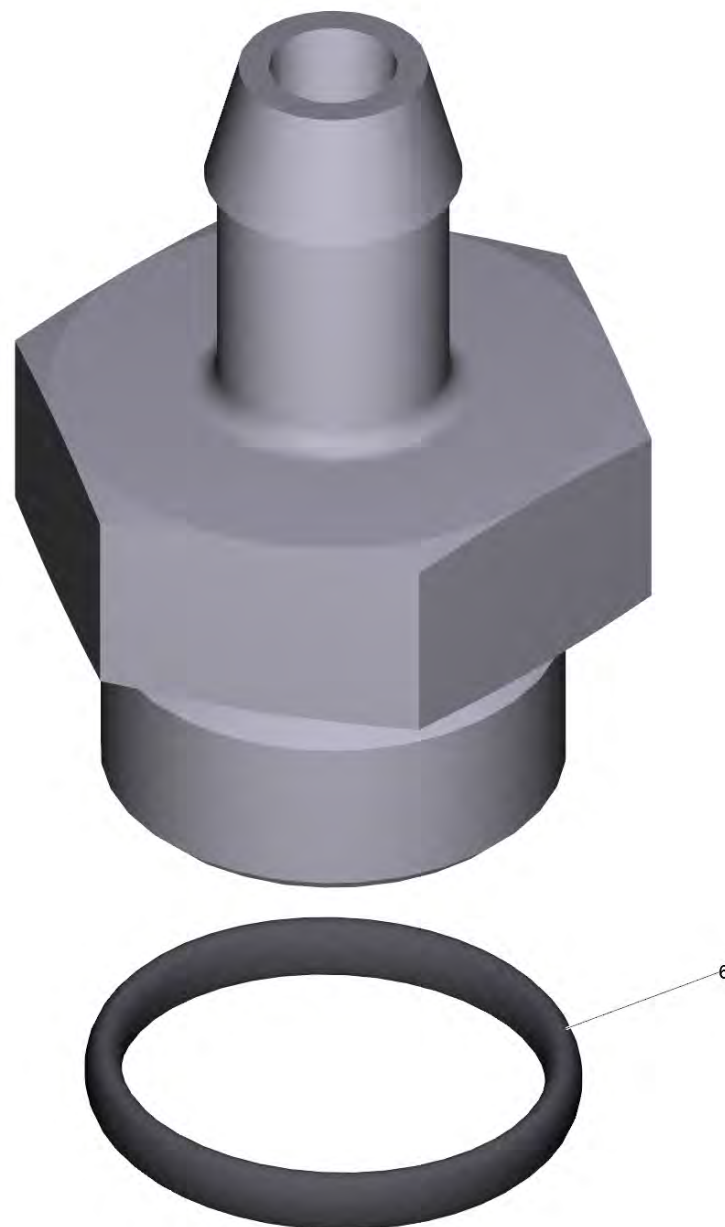
POS	Артикульный №	Описание	Количество
1	5.769-146.0	Сопловая вставка	1
2	6.362-113.0	Кольцо круглого сечения 6,0 x 2,0	1
3	5.769-143.0	Сопловая насадка	1
4	6.362-388.0	Кольцо круглого сечения 8,0 x 1,5	1
5	6.362-384.0	Кольцо круглого сечения 9,0 x 1,5	2
6	4.551-057.0	Головка цилиндра только на замену	1
7	4.580-262.0	Клапан в сборе	1
8	5.583-160.0	Винт клапана	2
	<b>Текст позиции1:</b> 1.811-943.0		
9	5.583-146.3	Винтовой клапан	3
11	5.110-608.0	Втулка	2
12	6.362-481.0	Кольцо круглого сечения 14,0 x 2,0-NBR 8	5
13	6.363-045.0	Кольцо круглого сечения 8 x 1,25 NBR	1
14	2.884-512.0	Клапаны (3 шт.)	2
15	6.362-547.0	Кольцо круглого сечения 20,0 x 1,5	1
16	5.060-773.0	Корпус клапана	1
17	7.306-075.0	Винт с цилиндрической головкой М 8x 40-8	5
18	6.630-105.0	Манометрический выключатель	1
	<b>Текст позиции1:</b> 1.811-943.0		
19	7.362-014.0	Уплотнительное кольцо 12X17-CU DIN 7603	1
	<b>Текст позиции1:</b> 1.811-943.0		
20	6.362-427.0	Кольцо круглого сечения 15,0 x 2,0	1
21	4.580-581.3	Клапан	1
24	5.411-070.0	Резьбовая пробка	2
25	6.362-101.0	Кольцо круглого сечения 8 x 2	1
26	6.365-408.0	Кольцо с проточкой 16x24x5,3	3



14 Клапаны (3 шт.) (2.884-512.0)

---

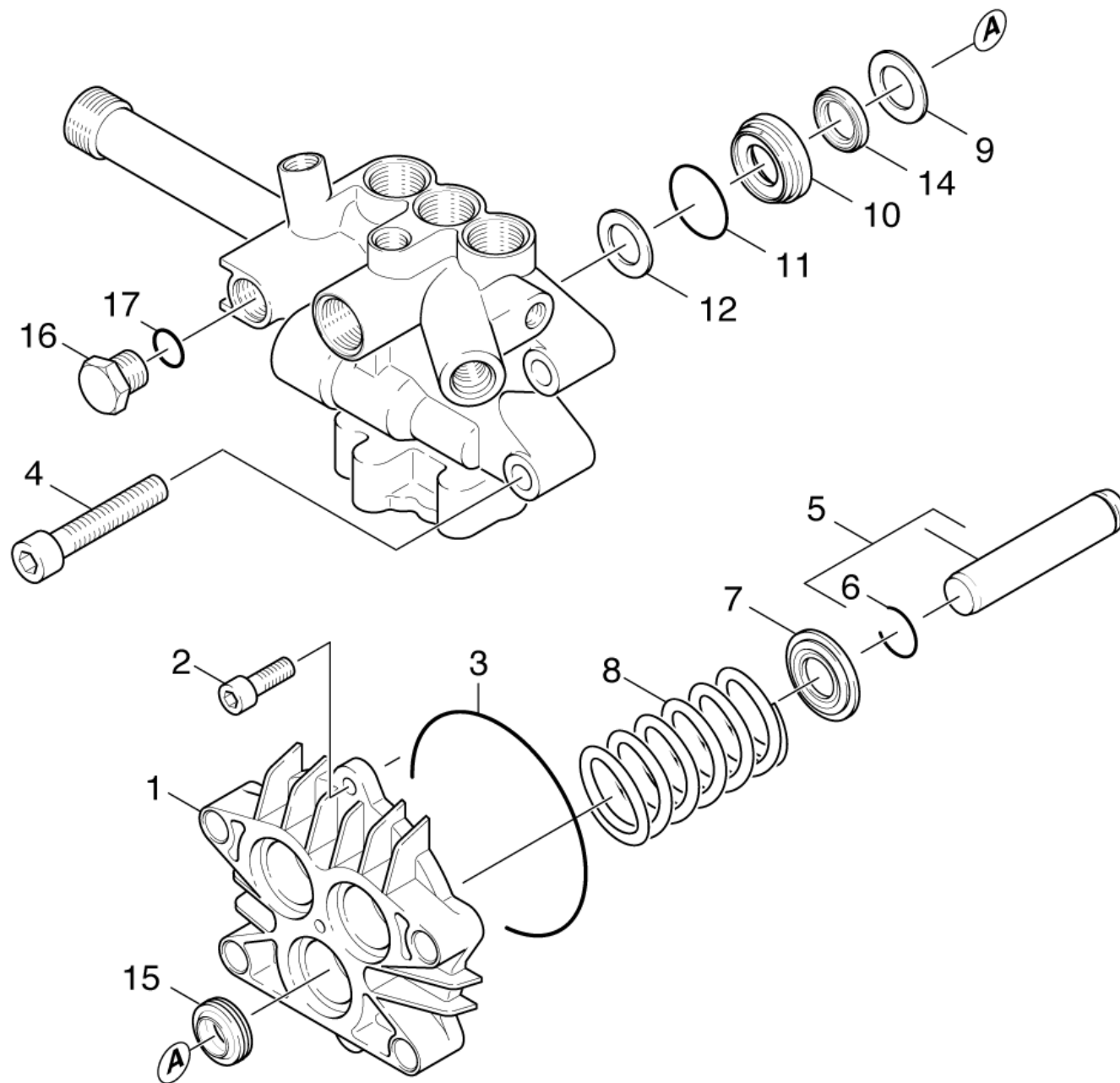
POS	Артикульный №	Описание	Количество
5	6.363-003.0	Кольцо круглого сечения 13,0 x 2,0	1



21 Клапан (4.580-581.3)

---

POS	Артикульный №	Описание	Количество
6	6.362-427.0	Кольцо круглого сечения 15,0 x 2,0	1





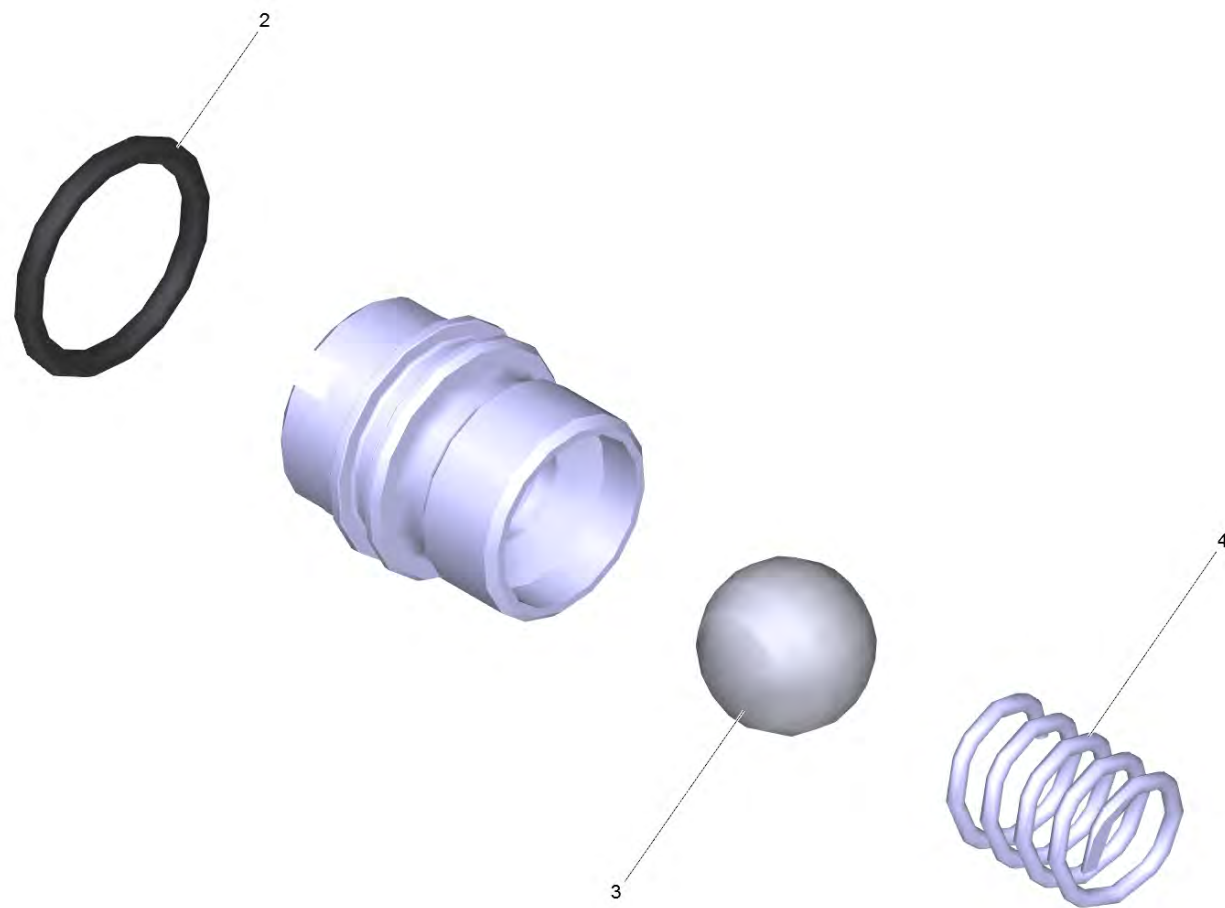
## 22 Поршень

POS	Артикульный №	Описание	Количество
1	5.060-676.0	Корпус	1
2	7.306-023.0	Винт с цилиндрической головкой M6x25-8.8	2
3	6.362-963.0	Кольцо круглого сечения 88,57 x 2,62	1
4	7.306-125.0	Винт с цилиндрической головкой M10x70-8.	4
5	4.553-172.0	Поршень в сборе	3
6	7.343-478.0	Стопорное кольцо A16-FST DIN 7993	3
7	5.115-689.0	Шайба	3
8	5.332-403.0	Винтовая пружина	3
9	5.115-493.0	Шайба	3
10	5.112-402.3	Втулка (HD & HDS)	3
11	6.362-398.0	Кольцо круглого сечения 27,5 x 1,5	3
12	5.115-492.0	Шайба	3
14	6.365-351.0	Компактное уплотнение 16x24x4	3
15	6.365-322.0	Кольцо с проточкой 16x24x7	3
16	5.411-107.0	Резьбовая пробка	1
17	6.362-533.0	Кольцо круглого сечения 14,0 x 1,5	1



## 23 Ограничитель перенапряжения

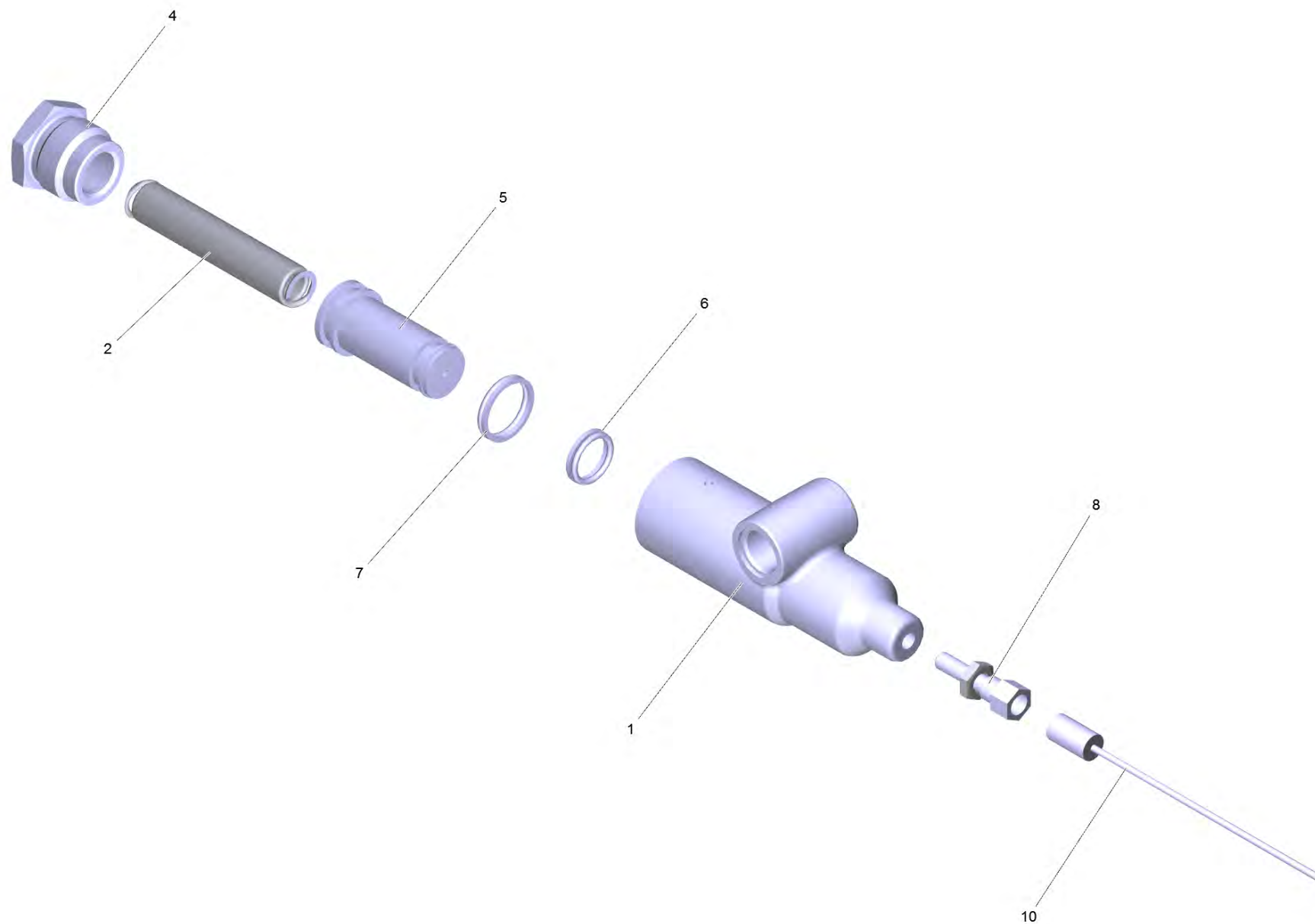
POS	Артикульный №	Описание	Количество
0	4.591-035.3	Перепускной клапан	1
2	6.362-445.0	Кольцо круглого сечения 16,0 x 2,4-NBR 8	1
3	6.362-365.0	Кольцо круглого сечения в сборе 1ST.-R.	1
4	6.414-142.0	Сетчатый фильтр	1
5	6.362-858.0	Кольцо круглого сечения 11,0 x 1,5	1
6	5.305-283.0	Винт	1
7	7.401-907.0	Шарик 3/8 G200	1
8	6.362-575.0	Кольцо круглого сечения 12,42 в сборе	1
9	5.332-999.0	Винтовая пружина	1
10	4.481-226.0	Седло клапана в сборе HD7/18	1
13	4.741-016.3	Регулятор частоты вращения	1
14	5.404-063.0	Полый винт	1
15	6.362-384.0	Кольцо круглого сечения 9,0 x 1,5	1
16	5.411-087.0	Запорный винт	1
17	5.332-232.0	Винтовая пружина	1
18	6.362-611.0	Кольцо круглого сечения в сборе	1
19	5.553-222.3	Поршень упакованный	1
21	6.362-527.0	Кольцо круглого сечения 12,0 x 1,5	1
22	5.060-335.3	Корпус упакованный	1
23	4.431-003.0	Регулировочный винт в сб.	1
24	6.431-089.0	Проволочный штифт 635 мм	1
25	6.431-065.0	Проволочный наконечник 435 мм	1
26	6.421-358.0	Манометр 0-30 МПа	1



## 10 Седло клапана в сборе HD7/18 (4.481-226.0)

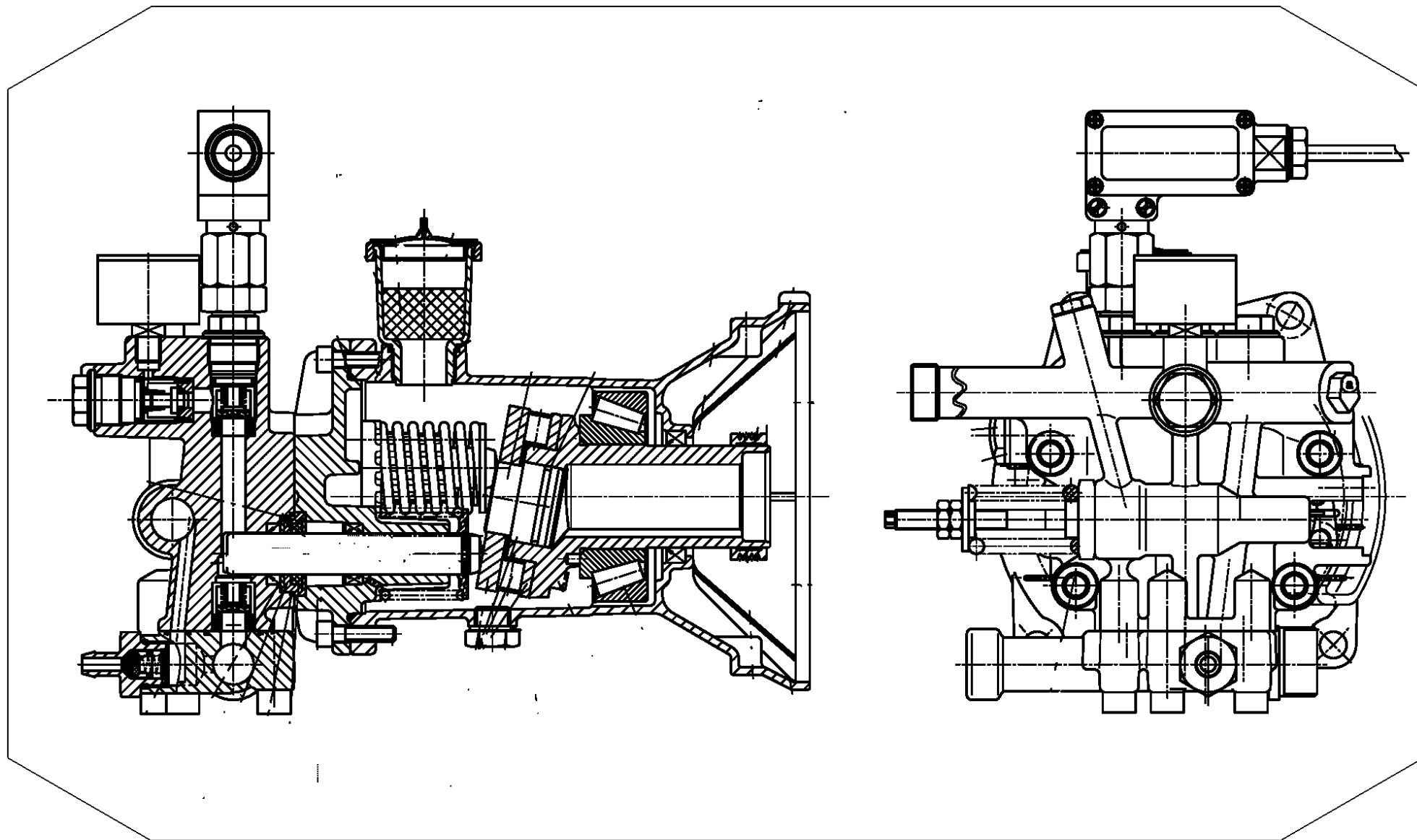
---

<b>POS</b>	<b>Артикульный №</b>	<b>Описание</b>	<b>Количество</b>
2	6.362-858.0	Кольцо круглого сечения 11,0 x 1,5	1
3	7.401-907.0	Шарик 3/8 G200	1
4	5.332-999.0	Винтовая пружина	1



### 13 Регулятор частоты вращения (4.741-016.3)

POS	Артикульный №	Описание	Количество
1	5.060-335.3	Корпус упакованный	1
2	5.332-232.0	Винтовая пружина	1
4	5.411-087.0	Запорный винт	1
5	5.553-222.3	Поршень упакованный	1
6	6.362-575.0	Кольцо круглого сечения 12,42 в сборе	1
7	6.362-611.0	Кольцо круглого сечения в сборе	1
8	6.431-089.0	Проволочный штифт 635 мм	1
9	6.288-044.0	Sintono MP 2 Силиконовая смазка (100гр)	1
10	4.431-003.0	Регулировочный винт в сб.	1



1



## 24 Насосный агрегат

---

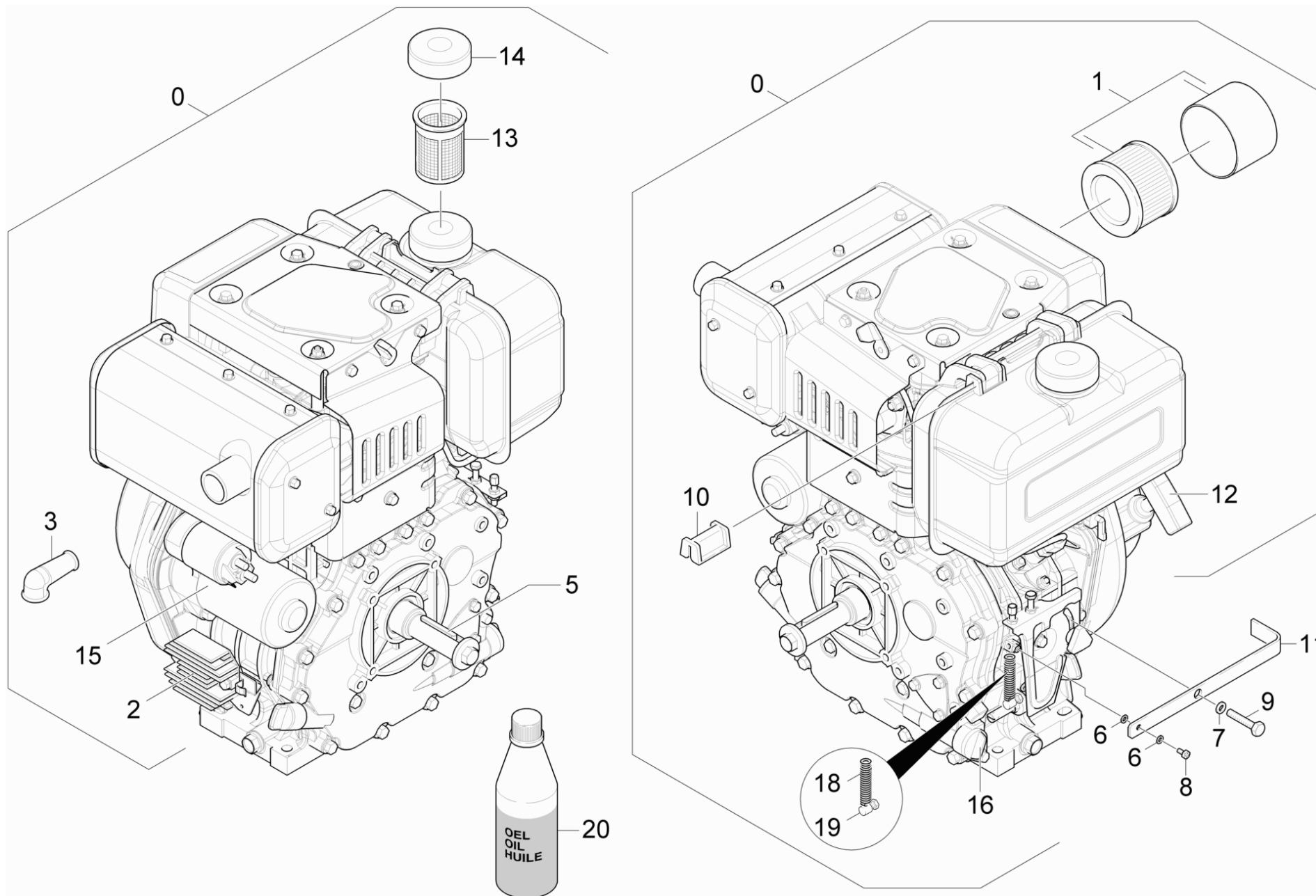
POS	Артикульный №	Описание	Количество
1	4.532-971.3	Насос HDS 1000 BE/DE	1
	Текст позиции1: 1.811-943.0		

---

## 22 Мотор

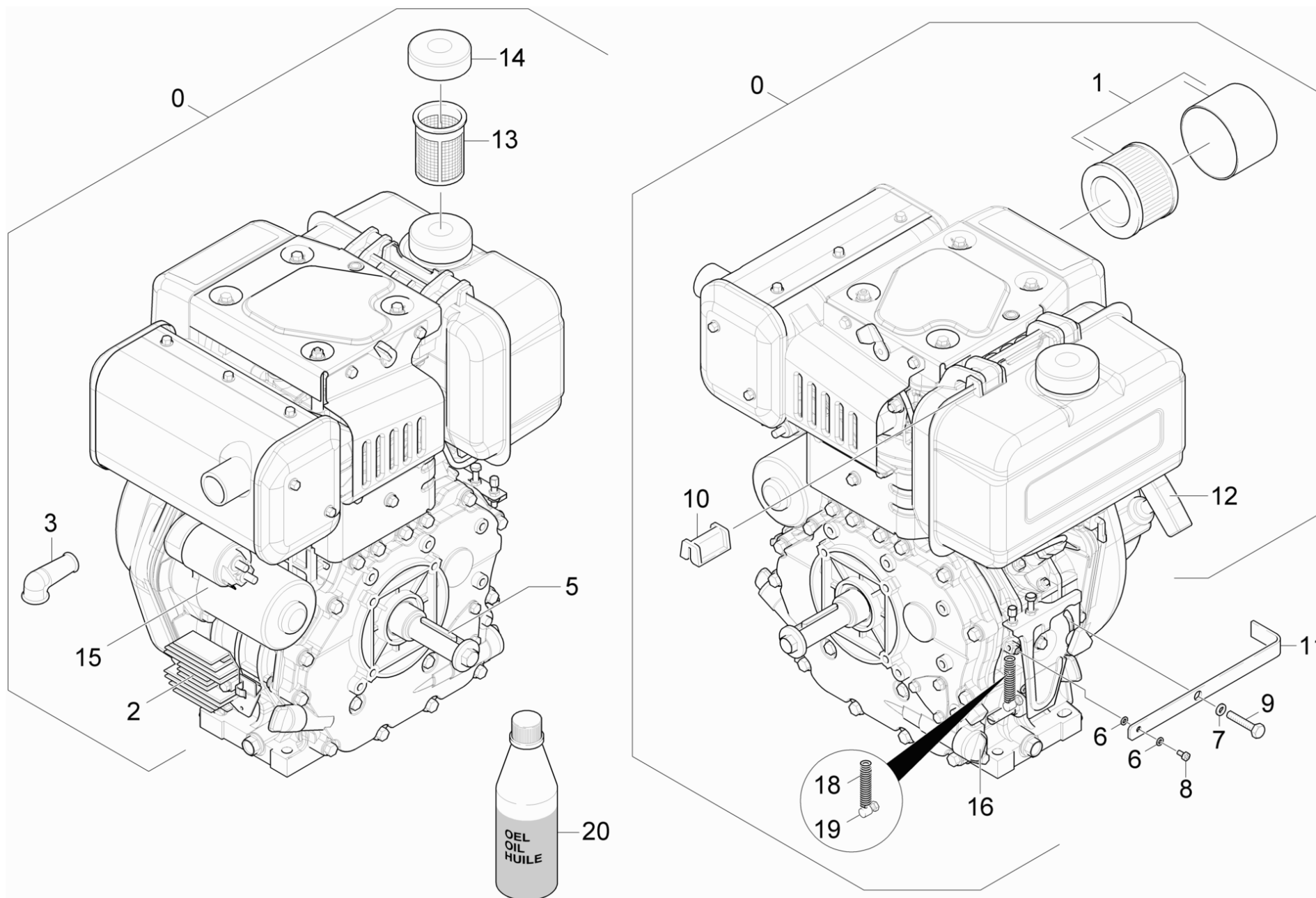
---

POS	Описание	Количество
31	Мотор	1
32	Привод	1
33	Выключатель запуск	1
34	Детали	1



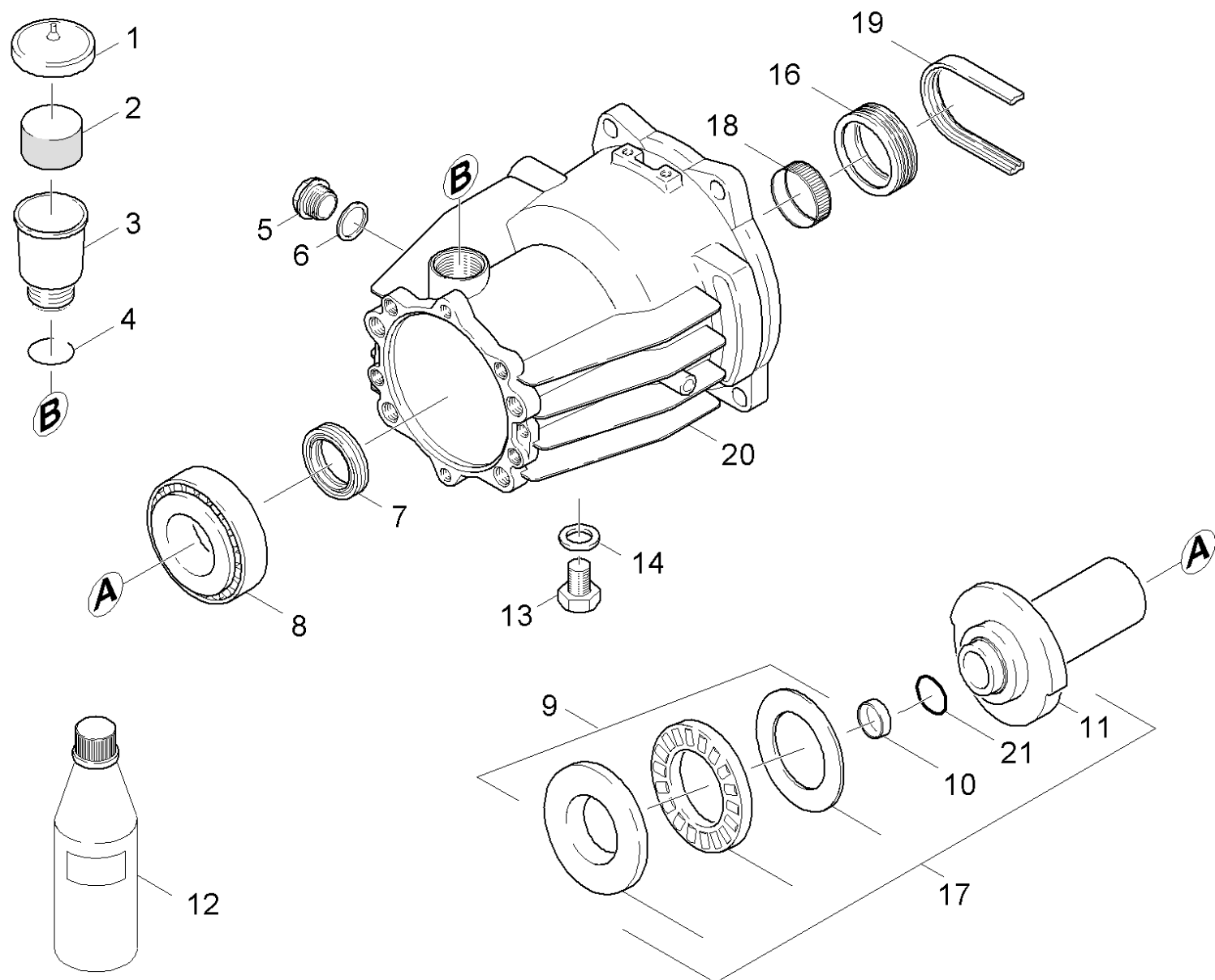
## 31 Мотор

POS	Артикульный №	Описание	Количество	Примечание	Текст ссылки
0	6.492-096.0	Дизельный двигатель High-idle setting	1		
1	6.491-958.0	Сменный элемент воздушного фильтра	1		
2	6.491-636.0	Регулятор кабельного жгута	1		
3	6.618-019.0	Защитный колпачок	1		
5	6.491-998.0	Призматическая шпонка 6.3x50	1		
6	7.312-001.0	Шайба 4-200HV-A3E ISO 7089	2		
7	7.312-003.0	Шайба 6-200HV-A3E ISO 7089	3		
8	7.306-057.0	Винт M4x10 -8.8-ZNBHL (In6Rd)	1	M4	ВЕРСИЯ 1
8	7.306-181.0	Винт M5x12-A2-70 (In6Rd)	1	M5	ВЕРСИЯ 2
9	7.306-105.0	Винт M6x30 -8.8-R3R (In6Rd)	1		
10	6.491-709.0	Держатель резина	2		
11	5.017-042.3	Угол	1		
12	6.491-993.0	Трос стартера комплектный	1		
13	6.491-994.0	Топливный фильтр	1		
14	6.491-261.0	Крышка емкости	1		
15	6.491-273.0	Стартер	1		
16	6.491-471.0	Масляный фильтр	1		
18	5.332-264.0	Винтовая пружина (HDS 1000-1050)	1		
19	6.431-114.0	Зажим ниппеля	1		
20	6.288-050.0	Моторное масло (1 л)	1		



Дизельный двигатель High-idle setting (6.492-096.0)

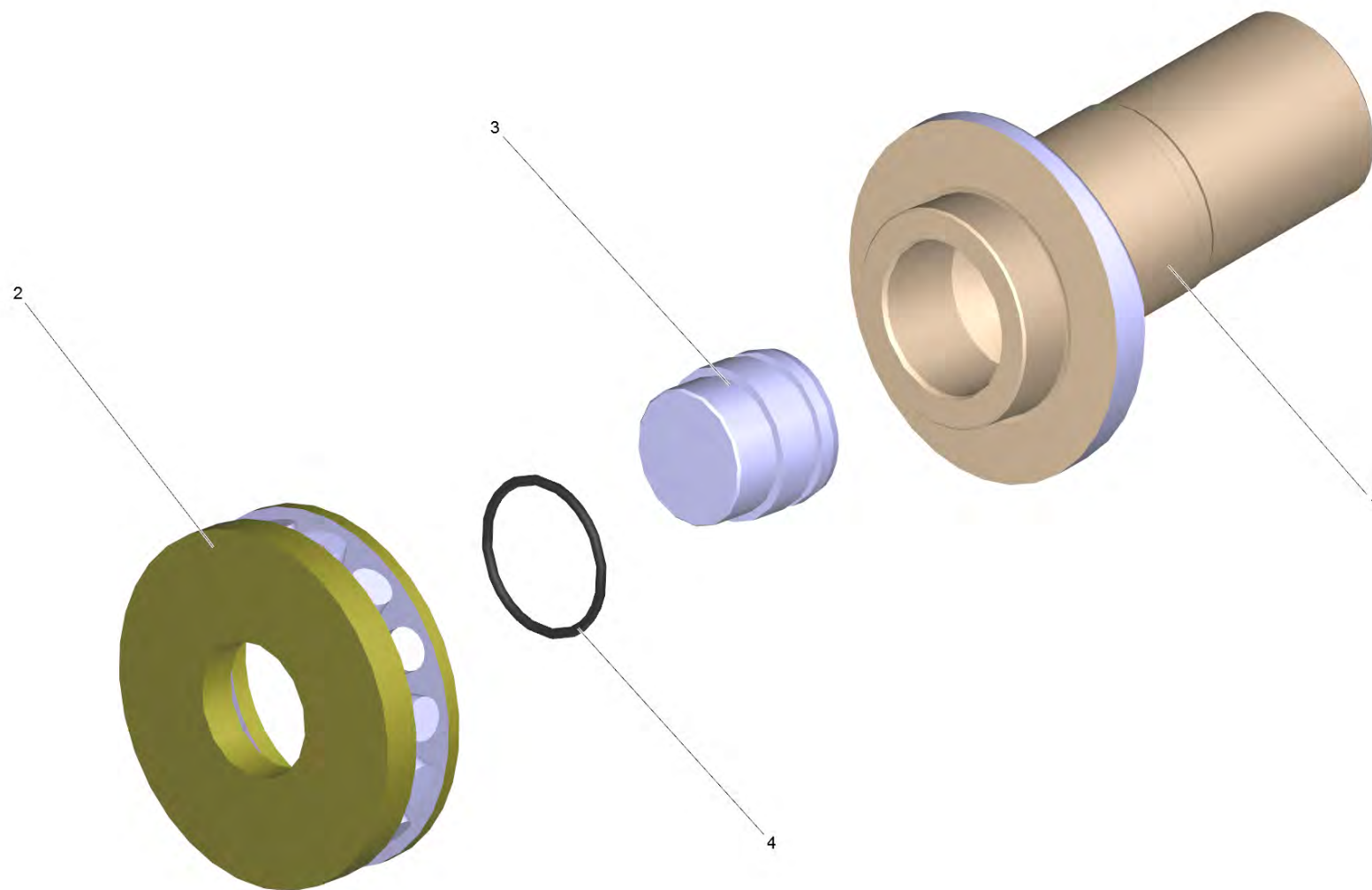
POS	Артикульный №	Описание	Количество	Примечание	Текст ссылки
1	6.491-958.0	Сменный элемент воздушного фильтра	1		
2	6.491-636.0	Регулятор кабельного жгута	1		
3	6.618-019.0	Защитный колпачок	1		
5	6.491-998.0	Призматическая шпонка 6.3x50	1		
6	7.312-001.0	Шайба 4-200HV-A3E ISO 7089	2		
7	7.312-003.0	Шайба 6-200HV-A3E ISO 7089	3		
8	7.306-057.0	Винт М4x10 -8.8-ZNBHL (In6Rd)	1	М4	ВЕРСИЯ 1
8	7.306-181.0	Винт М5x12-A2-70 (In6Rd)	1	М5	ВЕРСИЯ 2
9	7.306-105.0	Винт М6x30 -8.8-R3R (In6Rd)	1		
10	6.491-709.0	Держатель резина	2		
11	5.017-042.3	Угол	1		
12	6.491-993.0	Трос стартера комплектный	1		
13	6.491-994.0	Топливный фильтр	1		
14	6.491-261.0	Крышка емкости	1		
15	6.491-273.0	Стартер	1		
16	6.491-471.0	Масляный фильтр	1		
18	5.332-264.0	Винтовая пружина (HDS 1000-1050)	1		
19	6.431-114.0	Зажим ниппеля	1		
20	6.288-050.0	Моторное масло (1 л)	1		



## 32 Привод

POS	Артикульный №	Описание	Количество
1	5.064-457.0	Крышка серая	1
2	5.132-187.0	Заглушка	2
3	5.070-194.0	Емкость	1
4	6.362-168.0	Кольцо круглого сечения 22,3 x 2,4	1
5	5.411-062.0	резьбовая пробка	1
6	6.362-585.0	Уплотнитель	1
7	7.367-011.0	Радиальное уплотнение вала A40x52x7	1
8	6.401-225.3	Конический роликоподшипник 41	1
9	6.401-334.3	Упорный роликоподшипник упакованный	1
10	5.132-144.0	Заглушка	1
11	4.120-238.0	Косая шайба	1
12	6.288-050.0	Моторное масло (1 л)	1
13	7.382-233.0	Резьбовая пробка A-M14x1,5-CuZn DIN7604	1
14	7.362-005.0	Уплотнительное кольцо 14x18-CU DIN 7603	1
16	5.625-345.3	Ремённый шкив упакованный	1
17	4.120-198.0	Качающаяся шайба в сборе	1
18	6.343-014.0	Распорное монтажное кольцо	1
19	6.348-338.0	Ребристая лента	1
20	5.060-828.0	Корпус	1
21	6.362-810.0	Кольцевое уплотнение 28,0 X 2,0 NBR 70	1

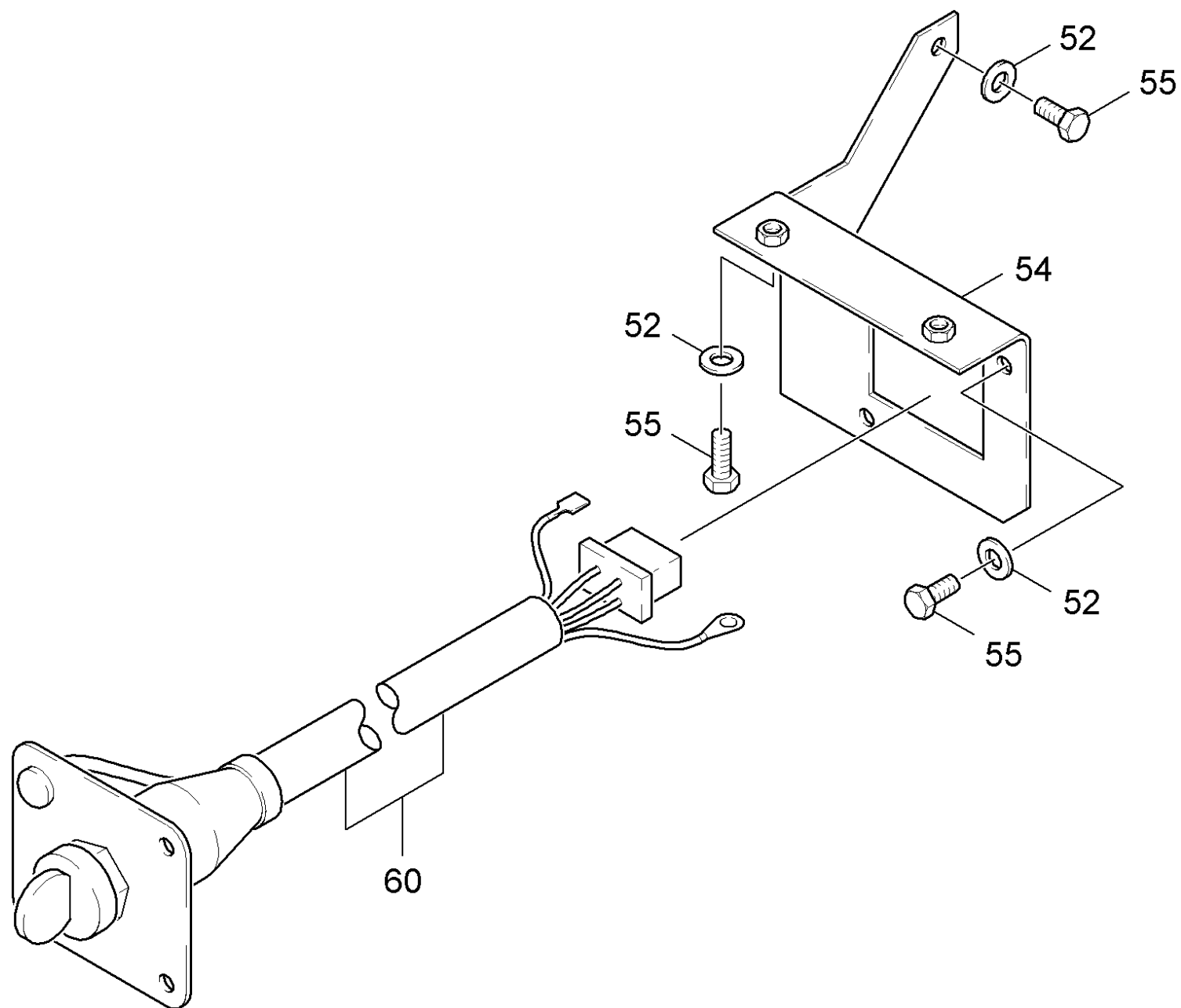




17 Качающаяся шайба в сборе (4.120-198.0)

---

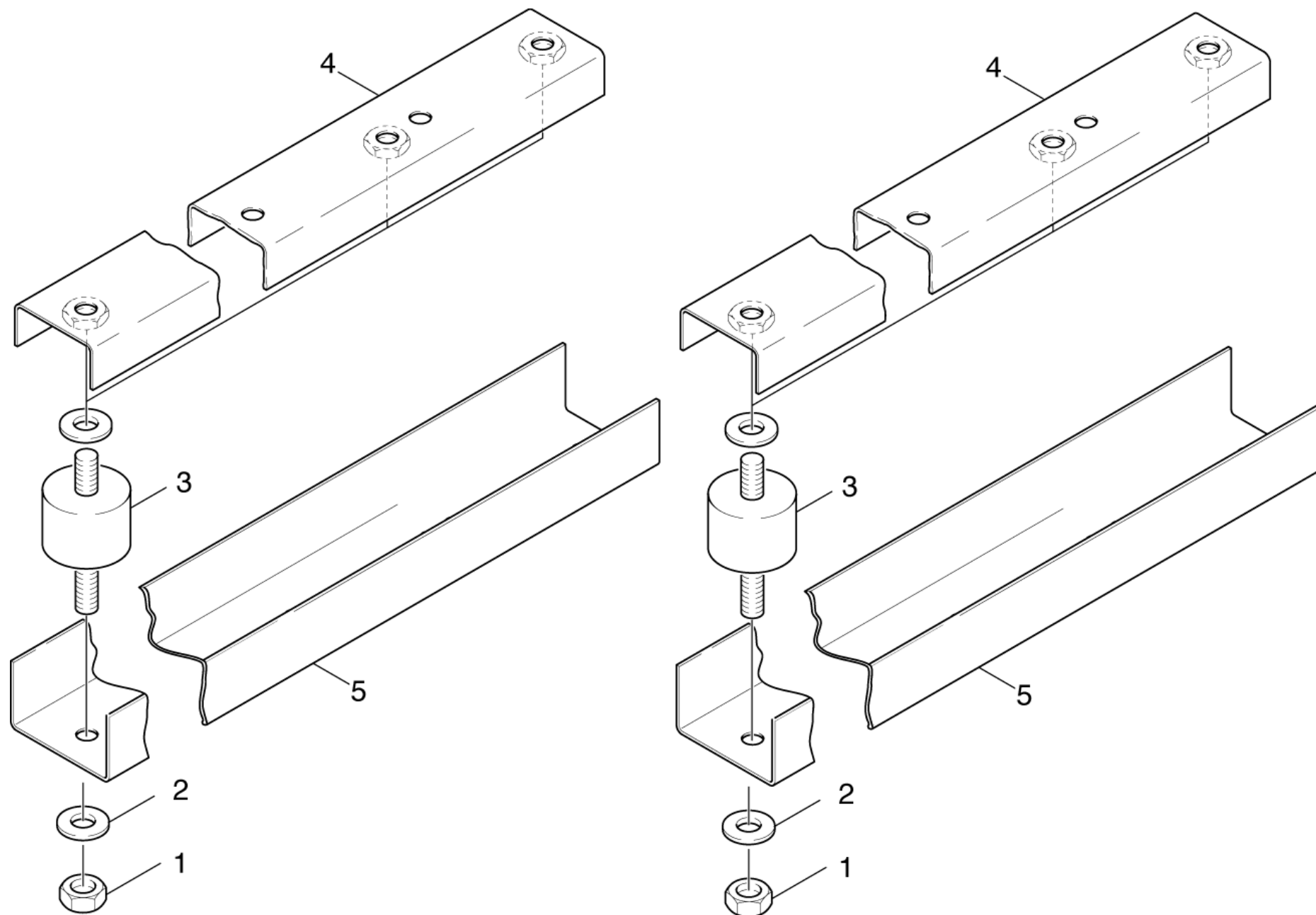
POS	Артикульный №	Описание	Количество
1	4.120-238.0	Косая шайба	1
2	6.401-334.3	Упорный роликоподшипник упакованный	1
3	5.132-144.0	Заглушка	1
4	6.362-810.0	Кольцевое уплотнение 28,0 X 2,0 NBR 70	1



### 33 Выключатель запуск

---

POS	Артикульный №	Описание	Количество
52	7.312-003.0	Шайба 6-200HV-A3E ISO 7089	5
54	4.038-467.0	Деталь из листового металла комплектный	1
55	7.304-382.0	Шестигранный винт М 6х12-8.8-A2E ISO4017	5
60	6.491-997.0	Замок зажигания двигателя	1



## 34 Детали

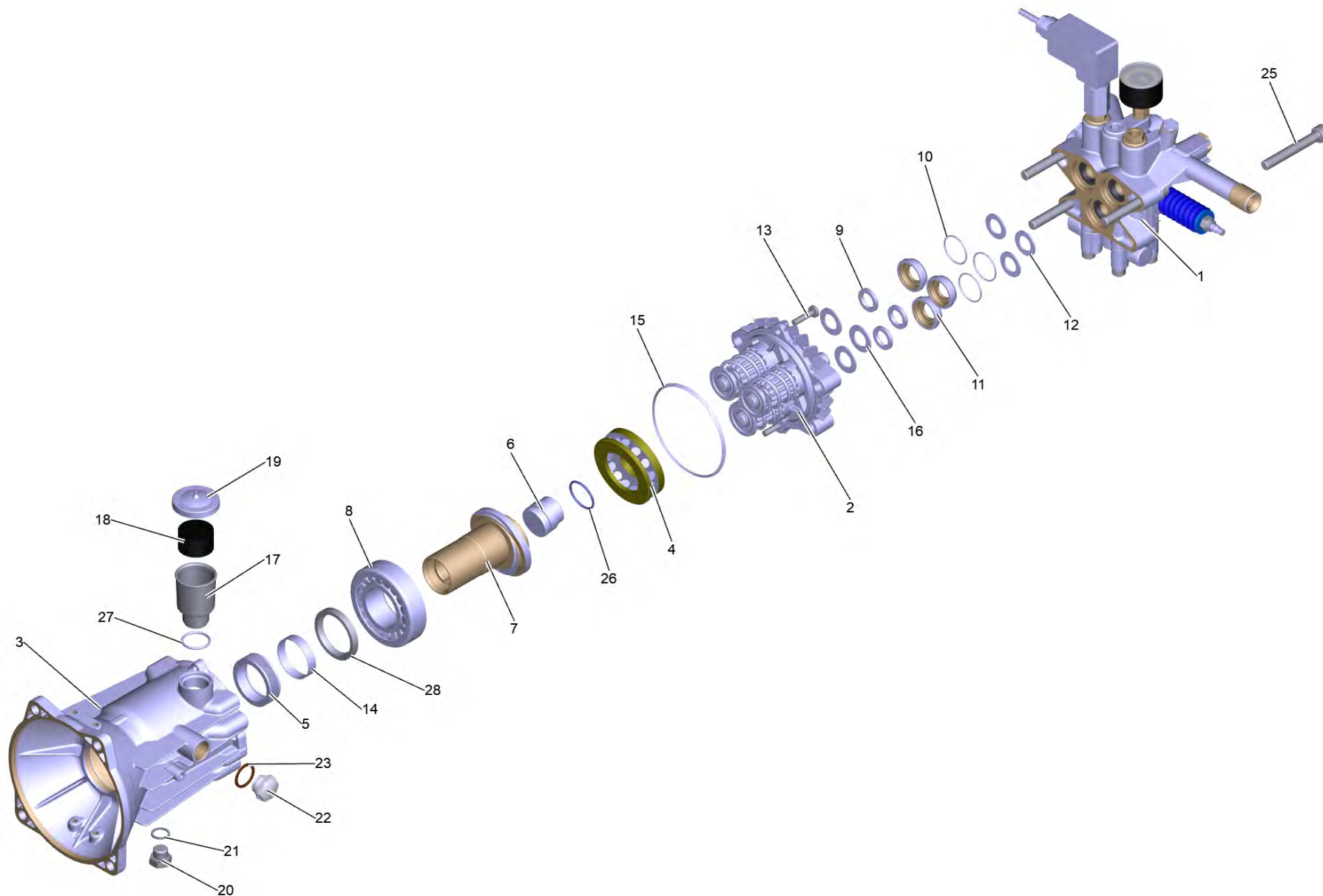
---

POS	Артикульный №	Описание	Количество
1	7.311-427.0	6-гранная гайка M8-04-A2E DIN 985	6
2	7.312-004.0	Шайба 8-200HV-A3E ISO 7089	12
3	6.339-012.0	Резиновый амортизатор	6
4	4.023-001.0	Профиль U	2
5	5.023-603.0	Профиль U	2

## 20 Насосный агрегат и мотор

---

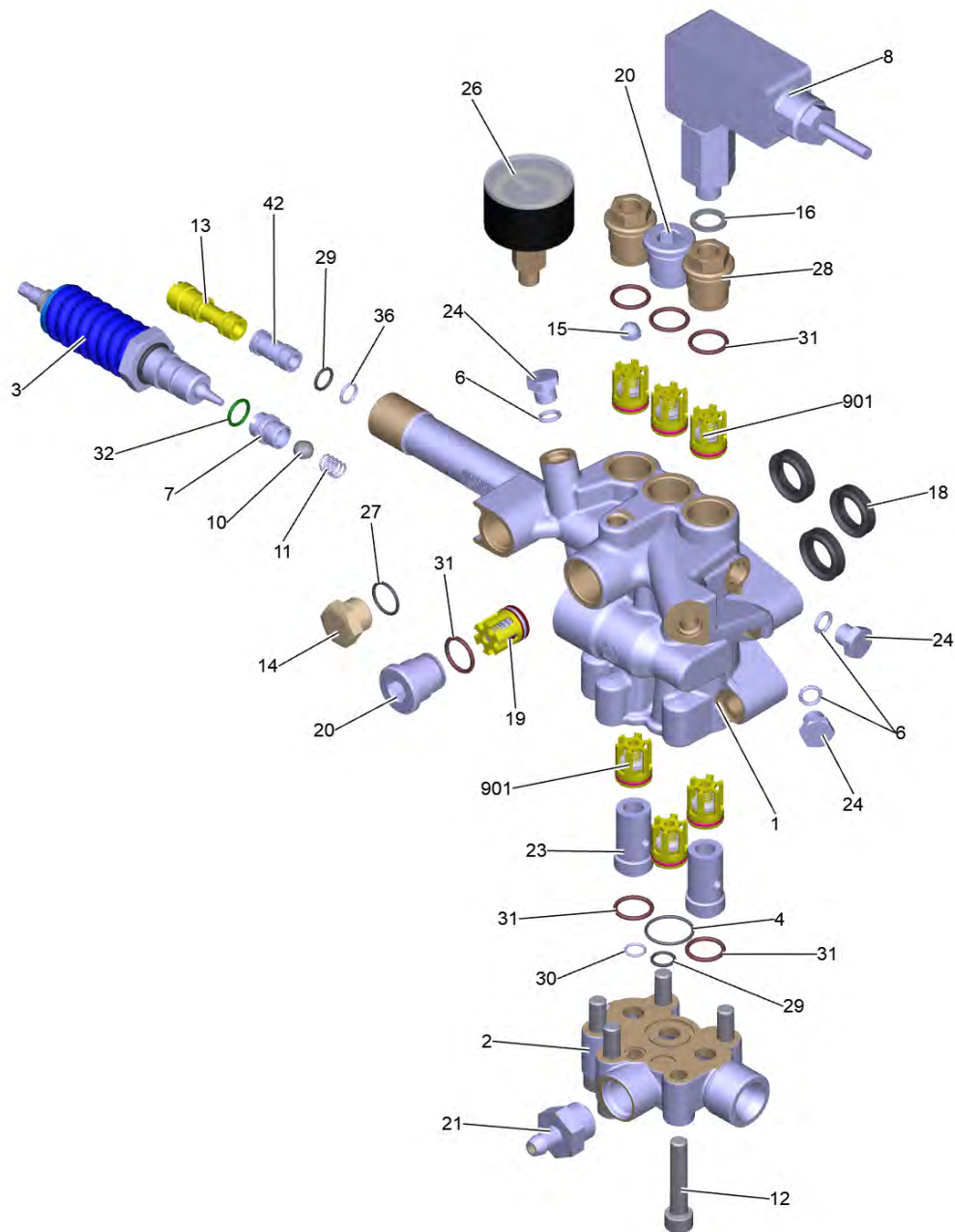
POS	Артикульный №	Описание	Количество
21		Насосный агрегат HDS 1000 DE	1
22	4.741-016.3	Регулятор частоты вращения	1
23		Мотор	1
24		Выключатель запуск	1
25		Детали	1
26	6.288-050.0	Моторное масло (1 л)	2





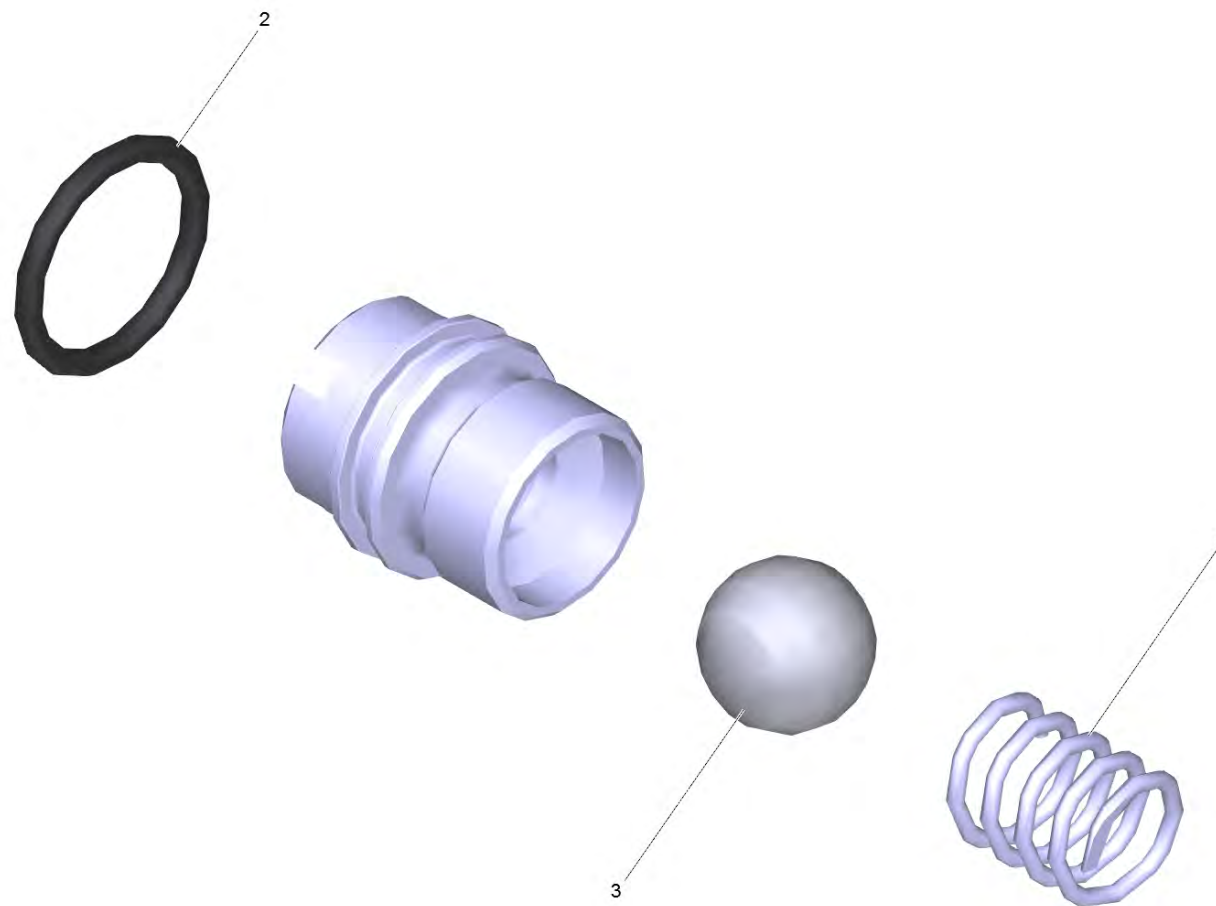
## 21 Насосный агрегат HDS 1000 DE

POS	Артикульный №	Описание	Количество
1		Головка цилиндра в сб. HDS 1000 De	1
2		Корпус прямолинейная направляющая De	1
3	5.060-828.0	Корпус	1
4	6.401-334.3	Упорный роликоподшипник упакованный	1
5	5.625-345.3	Ремённый шкив упакованный	1
6	5.132-144.0	Заглушка	1
7	5.120-034.3	Косая шайба	1
8	6.401-225.3	Конический роликоподшипник 41	1
9	6.365-351.0	Компактное уплотнение 16x24x4	3
10	6.362-398.0	Кольцо круглого сечения 27,5 x 1,5	3
11	5.112-062.3	Втулка	3
12	5.115-492.0	Шайба	3
13	7.306-094.0	Болт М6x25 -8.8-R3R	2
14	6.343-014.0	Распорное монтажное кольцо	1
15	6.362-963.0	Кольцо круглого сечения 88,57 x 2,62	1
16	5.115-493.0	Шайба	3
17	5.070-194.0	Емкость	1
18	5.132-187.0	Заглушка	1
19	5.064-457.0	Крышка серая	1
20	7.382-233.0	Резьбовая пробка А-М14x1,5-CuZn DIN7604	1
21	7.362-005.0	Уплотнительное кольцо 14x18-CU DIN 7603	1
22	5.411-062.0	резьбовая пробка	1
23	6.362-585.0	Уплотнитель	1
25	7.306-125.0	Винт с цилиндрической головкой М10x70-8.	4
26	6.362-810.0	Кольцевое уплотнение 28,0 X 2,0 NBR 70	1
27	6.362-168.0	Кольцо круглого сечения 22,3 x 2,4	1
28	7.367-011.0	Радиальное уплотнение вала А40x52x7	1



## 1 Головка цилиндра в сб. HDS 1000 De

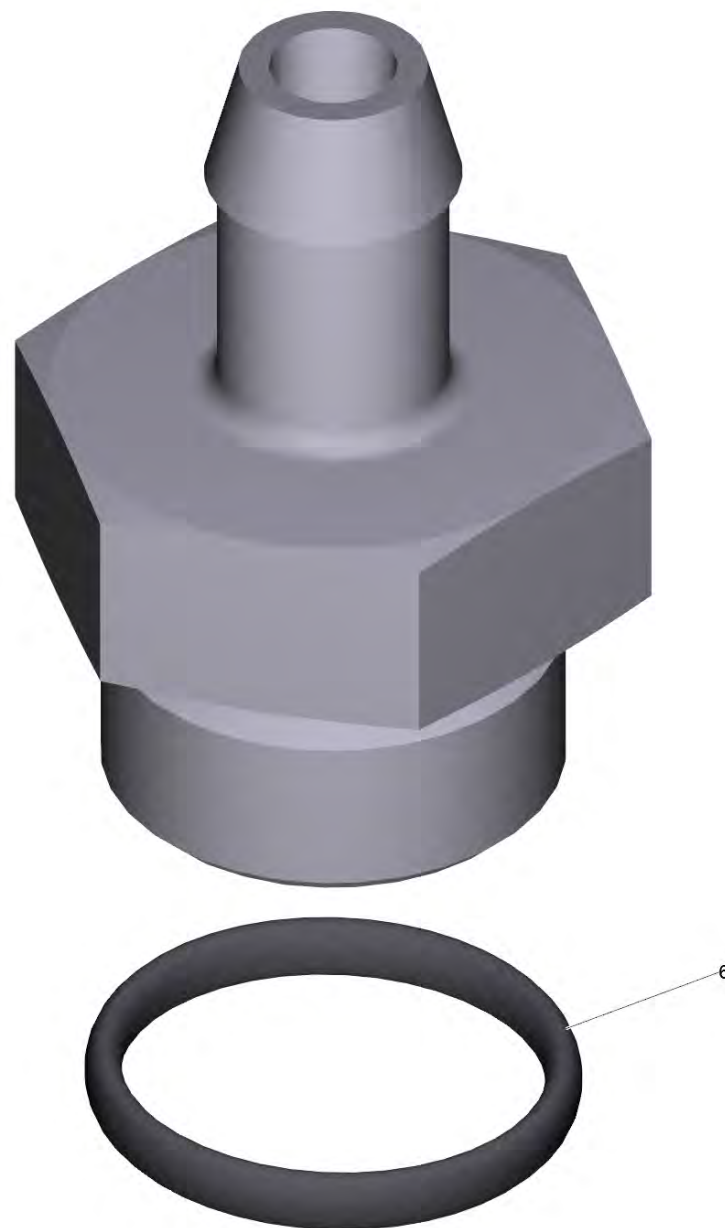
POS	Артикульный №	Описание	Количество
1	4.551-057.0	Головка цилиндра только на замену	1
2	5.060-773.0	Корпус клапана	1
3	4.591-035.3	Перепускной клапан	1
4	6.362-547.0	Кольцо круглого сечения 20,0 x 1,5	1
6	6.362-642.0	Кольцо круглого сечения диам. 7,65 x 1,7	3
7	4.481-226.0	Седло клапана в сборе HD7/18	1
8	6.630-105.0	Манометрический выключатель	1
10	7.401-907.0	Шарик 3/8 G200	1
11	5.332-999.0	Винтовая пружина	1
12	7.306-044.0	Винт с цилиндрической головкой M8x35-8.8	5
13	5.769-146.0	Сопловая вставка	1
14	5.411-107.0	Резьбовая пробка	1
15	6.414-142.0	Сетчатый фильтр	1
16	7.362-014.0	Уплотнительное кольцо 12X17-CU DIN 7603	1
18	6.365-408.0	Кольцо с проточкой 16x24x5,3	3
19	4.580-262.0	Клапан в сборе	1
20	5.583-146.3	Винтовой клапан	2
21	4.580-581.3	Клапан	1
23	5.110-608.0	Втулка	2
24	5.411-070.0	Резьбовая пробка	3
26	6.421-340.0	Манометр 0-250 bar	1
27	6.362-533.0	Кольцо круглого сечения 14,0 x 1,5	1
28	5.583-160.0	Винт клапана	2
29	6.362-384.0	Кольцо круглого сечения 9,0 x 1,5	2
30	6.363-045.0	Кольцо круглого сечения 8 x 1,25 NBR	1
31	6.362-481.0	Кольцо круглого сечения 14,0 x 2,0-NBR 8	6
32	6.362-858.0	Кольцо круглого сечения 11,0 x 1,5	1
36	6.362-388.0	Кольцо круглого сечения 8,0 x 1,5	1
42	5.769-143.0	Сопловая насадка	1
901	2.884-512.0	Клапаны (3 шт.)	2



7 Седло клапана в сборе HD7/18 (4.481-226.0)

---

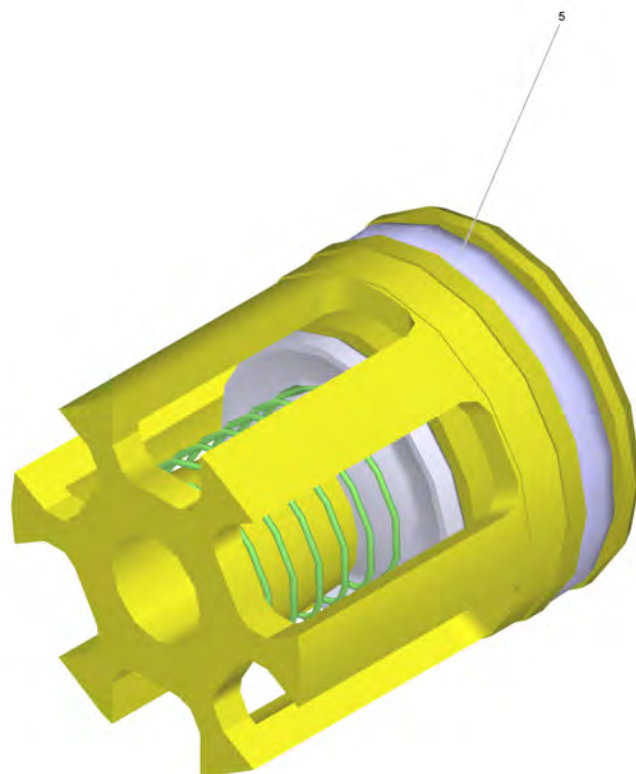
POS	Артикульный №	Описание	Количество
2	6.362-858.0	Кольцо круглого сечения 11,0 x 1,5	1
3	7.401-907.0	Шарик 3/8 G200	1
4	5.332-999.0	Винтовая пружина	1



21 Клапан (4.580-581.3)

---

POS	Артикульный №	Описание	Количество
6	6.362-427.0	Кольцо круглого сечения 15,0 x 2,0	1

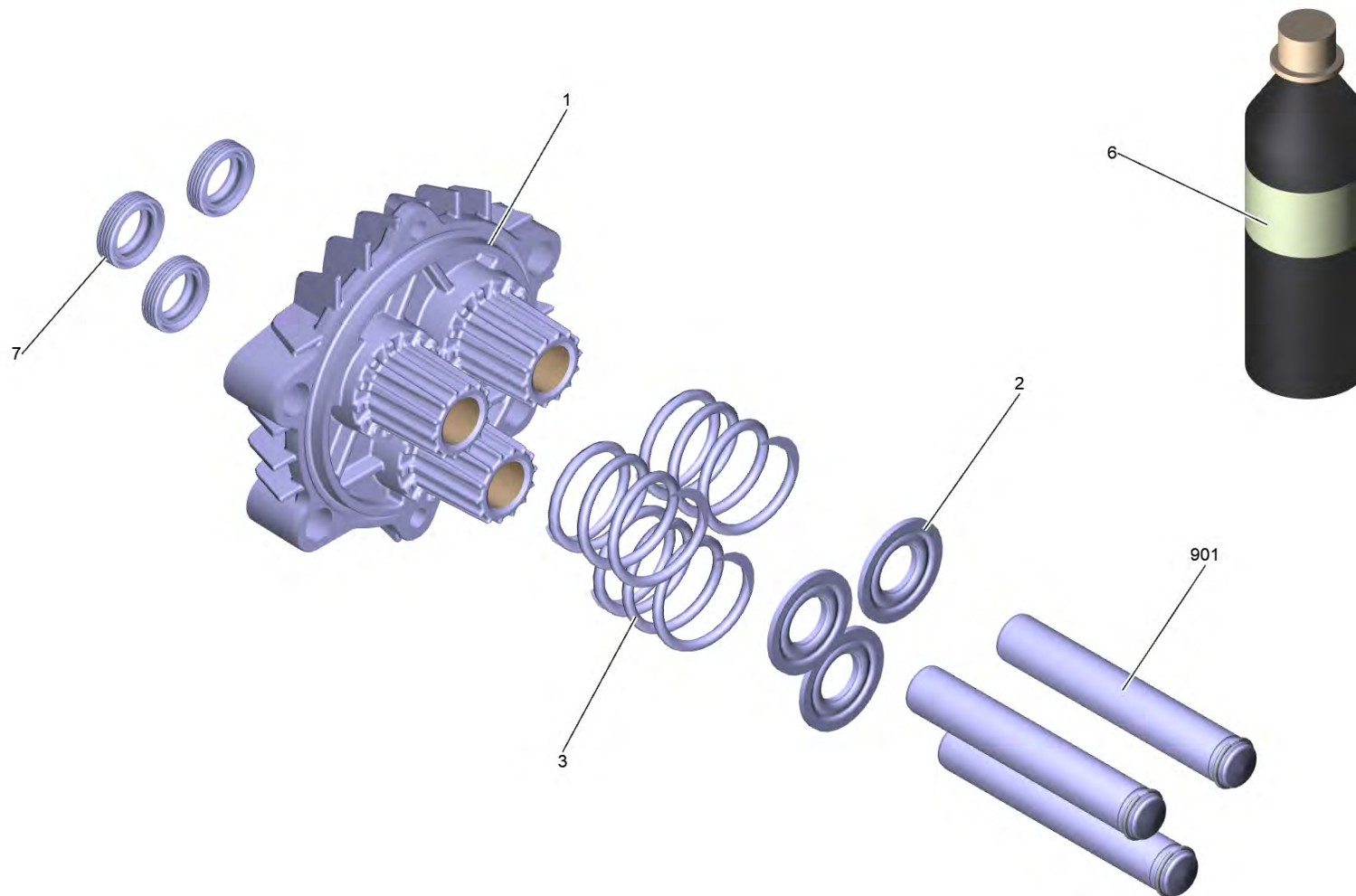




901 Клапаны (3 шт.) (2.884-512.0)

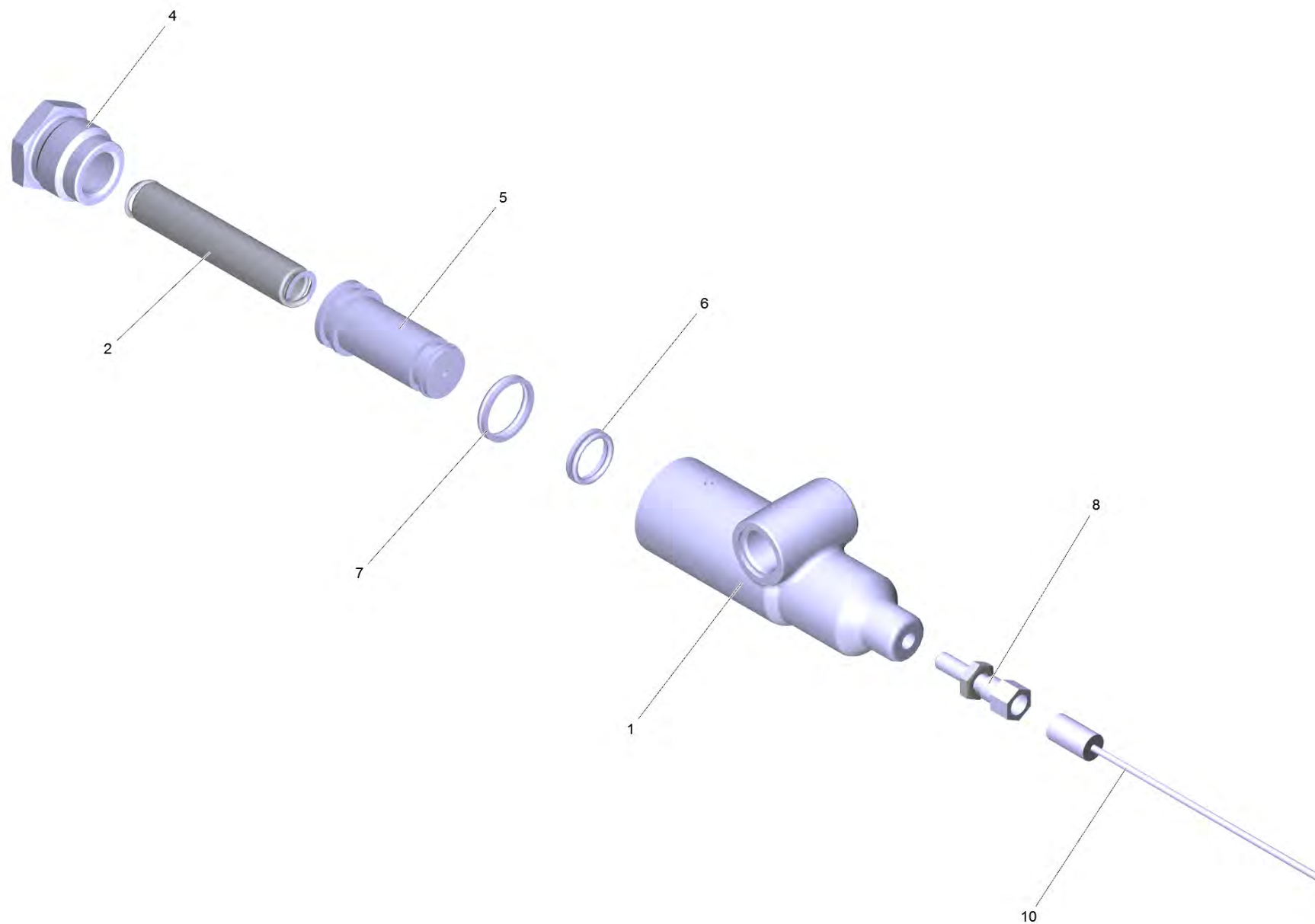
---

POS	Артикульный №	Описание	Количество
5	6.363-003.0	Кольцо круглого сечения 13,0 x 2,0	1



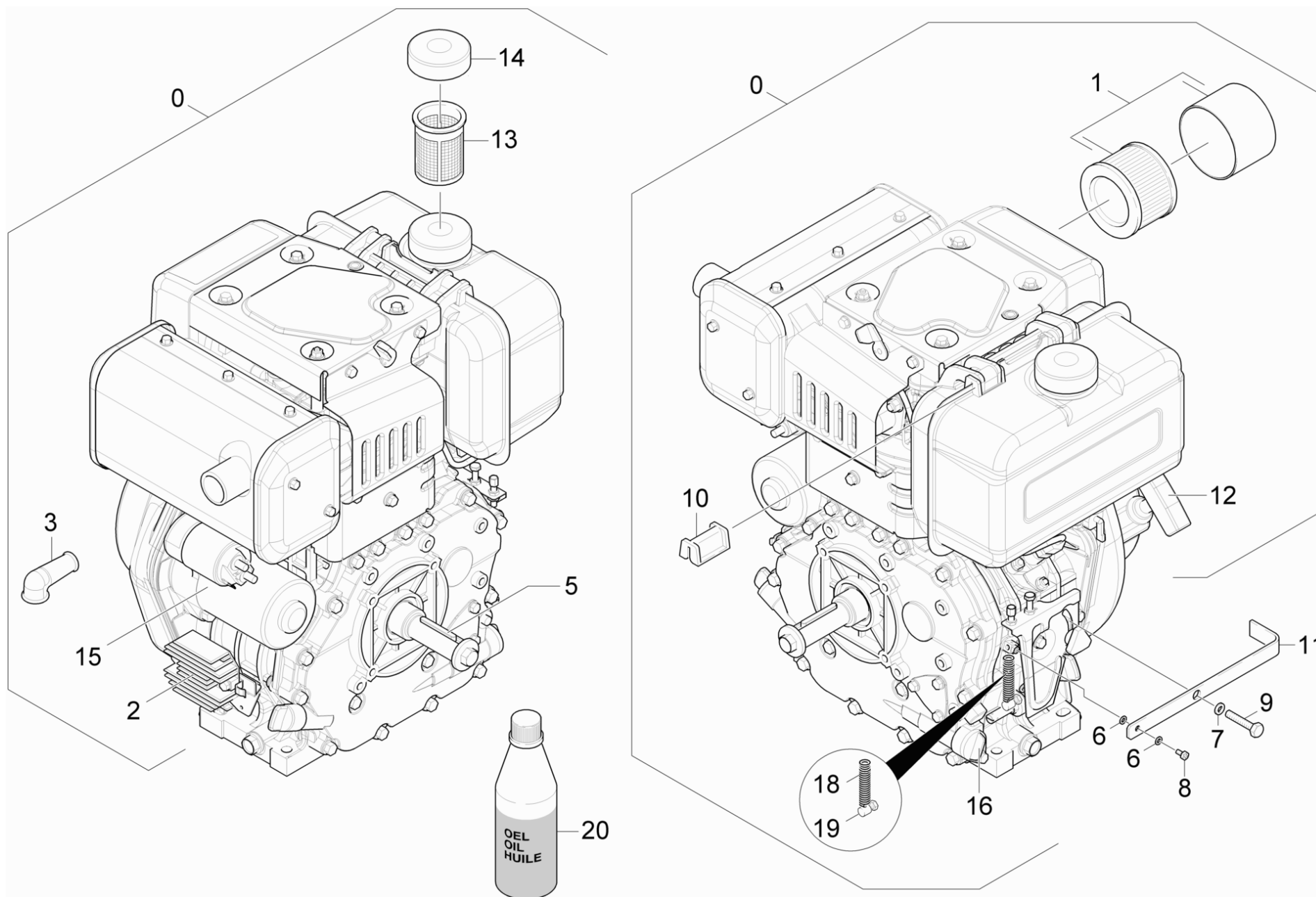
## 2 Корпус прямолинейная направляющая De

POS	Артикульный №	Описание	Количество
1	5.060-676.0	Корпус	1
2	5.115-689.0	Шайба	3
3	5.332-403.0	Винтовая пружина	3
6	6.288-050.0	Моторное масло (1 л)	1
7	6.365-089.0	Кольцо с проточкой 16x24x7/6	3
901	4.100-828.0	Поршень в сб.	3



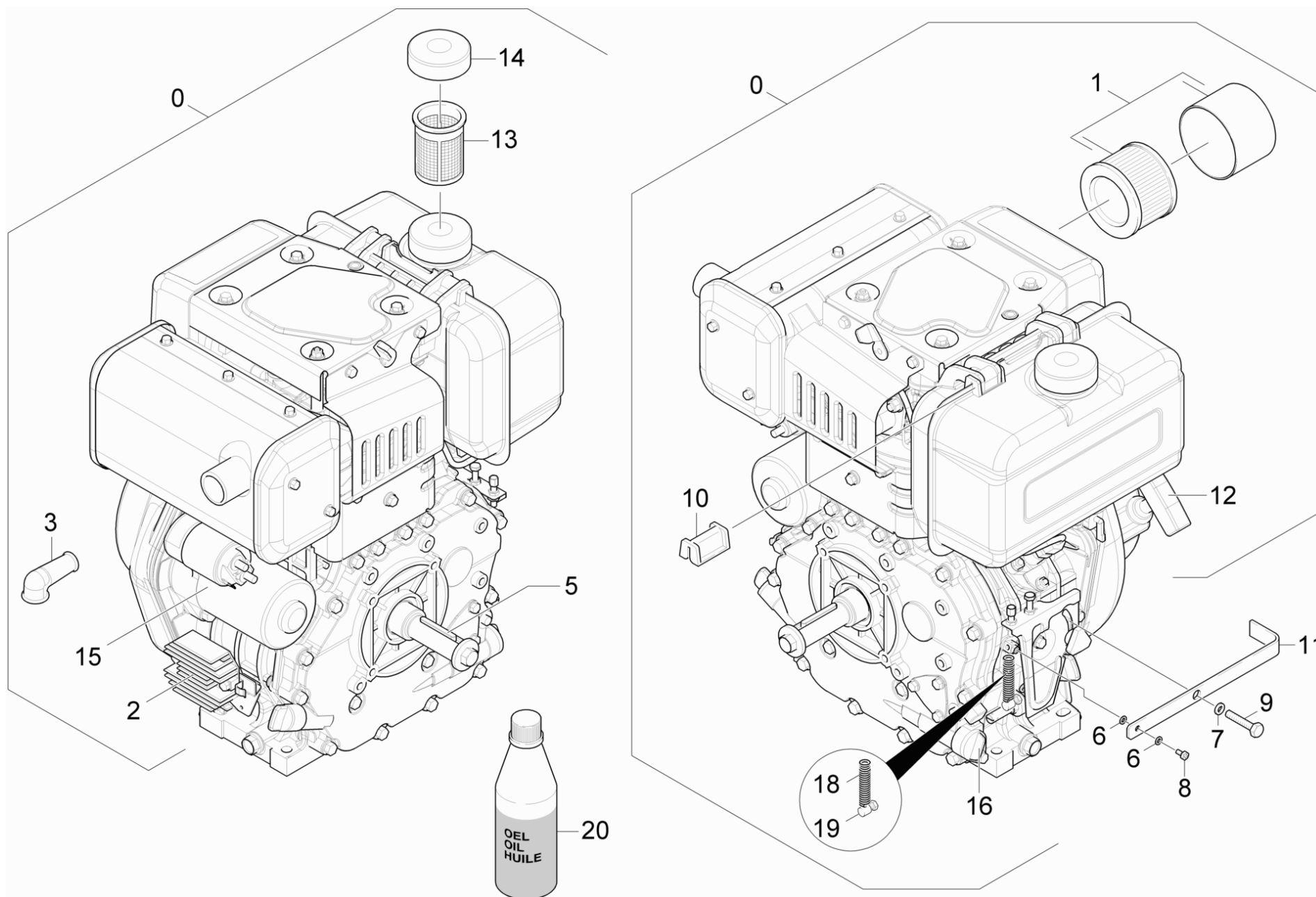
## 22 Регулятор частоты вращения (4.741-016.3)

POS	Артикульный №	Описание	Количество
1	5.060-335.3	Корпус упакованный	1
2	5.332-232.0	Винтовая пружина	1
4	5.411-087.0	Запорный винт	1
5	5.553-222.3	Поршень упакованный	1
6	6.362-575.0	Кольцо круглого сечения 12,42 в сборе	1
7	6.362-611.0	Кольцо круглого сечения в сборе	1
8	6.431-089.0	Проволочный штифт 635 мм	1
9	6.288-044.0	Sintono MP 2 Силиконовая смазка (100гр)	1
10	4.431-003.0	Регулировочный винт в сб.	1



## 23 Мотор

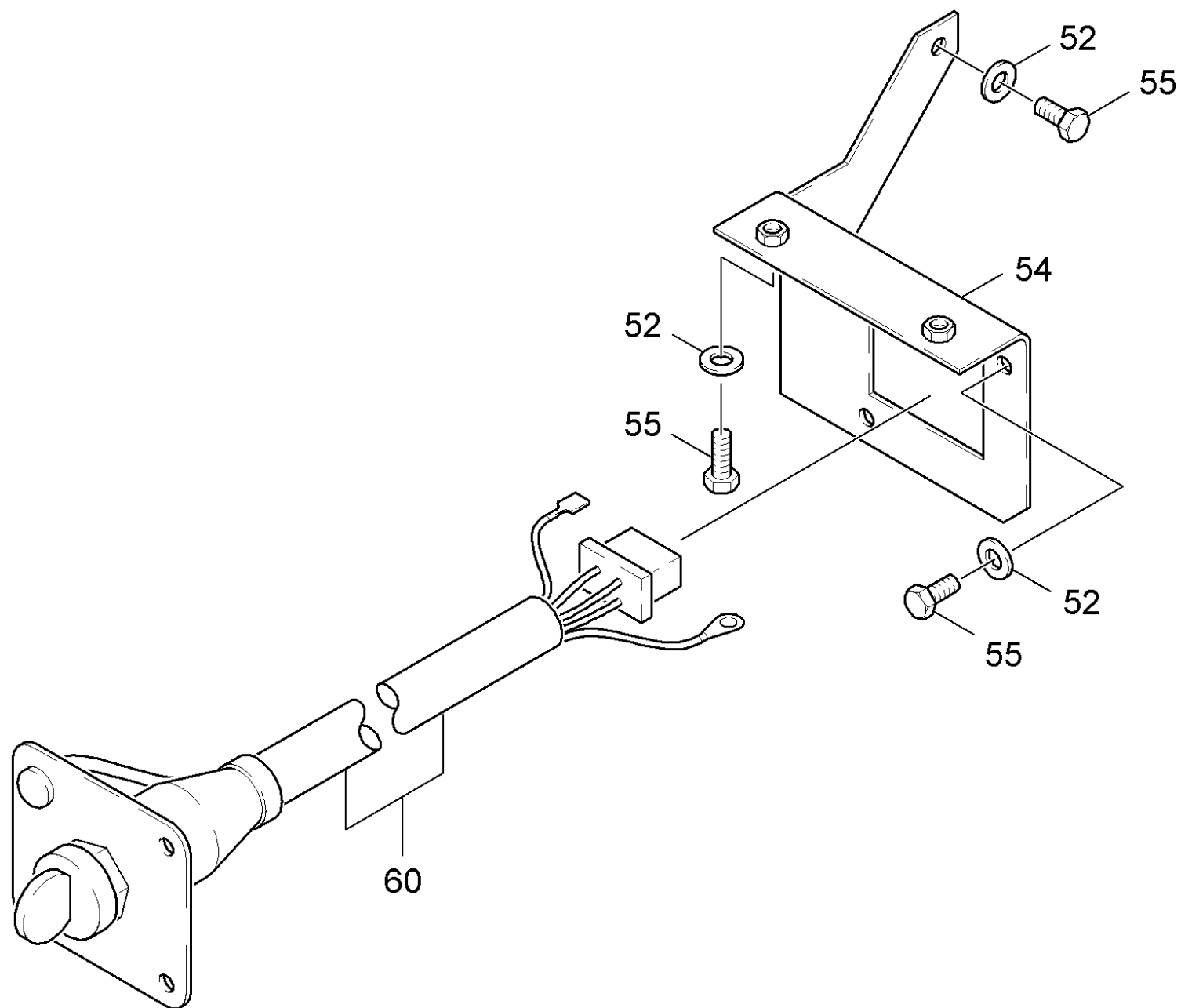
POS	Артикульный №	Описание	Количество	Примечание	Текст ссылки
0	6.492-096.0	Дизельный двигатель High-idle setting	1		
1	6.491-958.0	Сменный элемент воздушного фильтра	1		
2	6.491-636.0	Регулятор кабельного жгута	1		
3	6.618-019.0	Защитный колпачок	1		
5	6.491-998.0	Призматическая шпонка 6.3x50	1		
6	7.312-001.0	Шайба 4-200HV-A3E ISO 7089	2		
7	7.312-003.0	Шайба 6-200HV-A3E ISO 7089	3		
8	7.306-057.0	Винт М4x10 -8.8-ZNBHL (In6Rd)	1	М4	ВЕРСИЯ 1
8	7.306-181.0	Винт М5x12-A2-70 (In6Rd)	1	М5	ВЕРСИЯ 2
9	7.306-105.0	Винт М6x30 -8.8-R3R (In6Rd)	1		
10	6.491-709.0	Держатель резина	2		
11	5.017-042.3	Угол	1		
12	6.491-993.0	Трос стартера комплектный	1		
13	6.491-994.0	Топливный фильтр	1		
14	6.491-261.0	Крышка емкости	1		
15	6.491-273.0	Стартер	1		
16	6.491-471.0	Масляный фильтр	1		
18	5.332-264.0	Винтовая пружина (HDS 1000-1050)	1		
19	6.431-114.0	Зажим ниппеля	1		
20	6.288-050.0	Моторное масло (1 л)	1		





Дизельный двигатель High-idle setting (6.492-096.0)

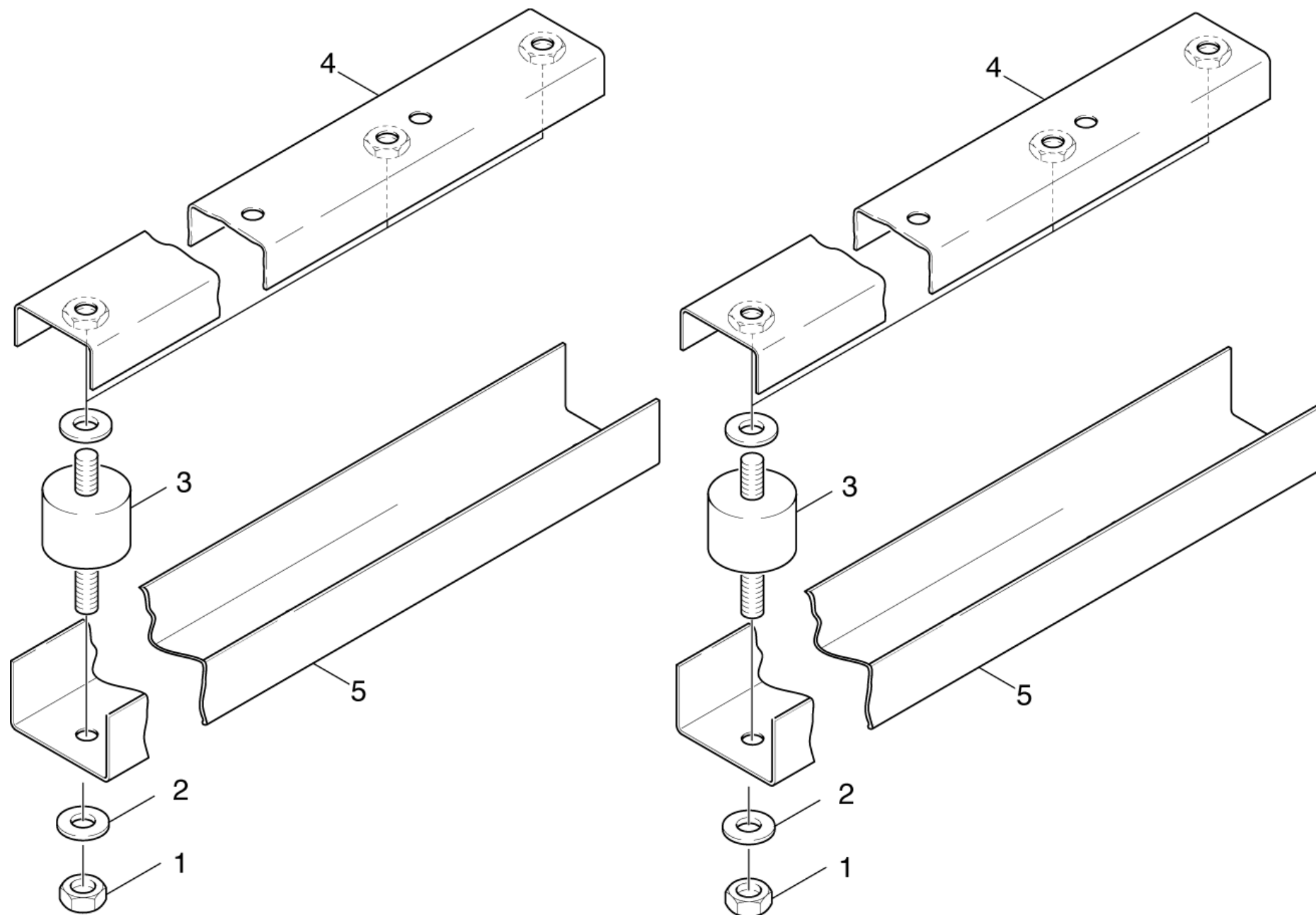
POS	Артикульный №	Описание	Количество	Примечание	Текст ссылки
1	6.491-958.0	Сменный элемент воздушного фильтра	1		
2	6.491-636.0	Регулятор кабельного жгута	1		
3	6.618-019.0	Защитный колпачок	1		
5	6.491-998.0	Призматическая шпонка 6.3x50	1		
6	7.312-001.0	Шайба 4-200HV-A3E ISO 7089	2		
7	7.312-003.0	Шайба 6-200HV-A3E ISO 7089	3		
8	7.306-057.0	Винт М4x10 -8.8-ZNBHL (In6Rd)	1	М4	ВЕРСИЯ 1
8	7.306-181.0	Винт М5x12-A2-70 (In6Rd)	1	М5	ВЕРСИЯ 2
9	7.306-105.0	Винт М6x30 -8.8-R3R (In6Rd)	1		
10	6.491-709.0	Держатель резина	2		
11	5.017-042.3	Угол	1		
12	6.491-993.0	Трос стартера комплектный	1		
13	6.491-994.0	Топливный фильтр	1		
14	6.491-261.0	Крышка емкости	1		
15	6.491-273.0	Стартер	1		
16	6.491-471.0	Масляный фильтр	1		
18	5.332-264.0	Винтовая пружина (HDS 1000-1050)	1		
19	6.431-114.0	Зажим ниппеля	1		
20	6.288-050.0	Моторное масло (1 л)	1		



## 24 Выключатель запуск

---

POS	Артикульный №	Описание	Количество
52	7.312-003.0	Шайба 6-200HV-A3E ISO 7089	5
54	4.038-467.0	Деталь из листового металла комплектный	1
55	7.304-382.0	Шестигранный винт М 6х12-8.8-A2E ISO4017	5
60	6.491-997.0	Замок зажигания двигателя	1



## 25 Детали

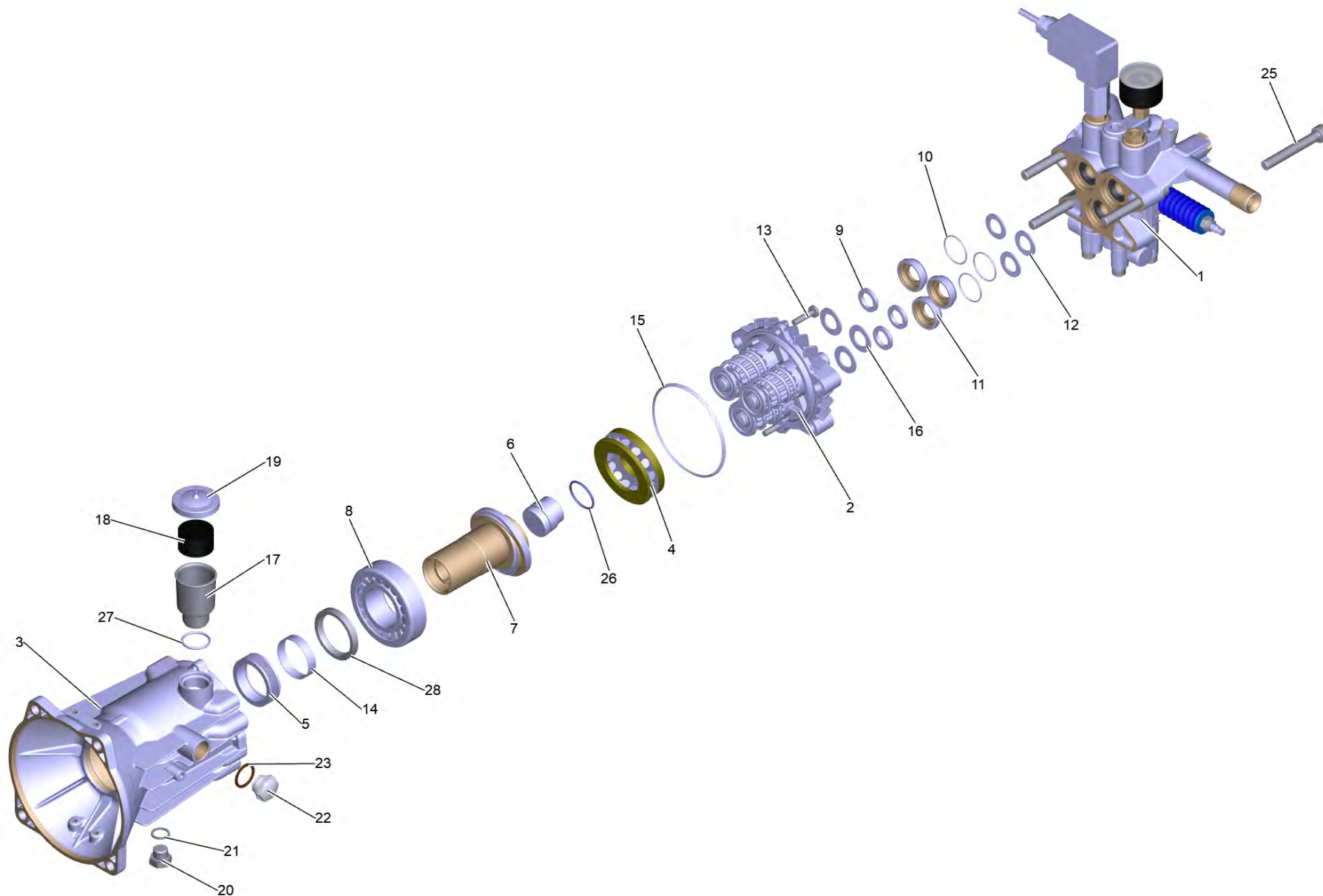
---

POS	Артикульный №	Описание	Количество
1	7.311-427.0	6-гранная гайка M8-04-A2E DIN 985	6
2	7.312-004.0	Шайба 8-200HV-A3E ISO 7089	12
3	6.339-012.0	Резиновый амортизатор	6
4	4.023-001.0	Профиль U	2
5	5.023-603.0	Профиль U	2

## 20 Насосный агрегат и мотор

---

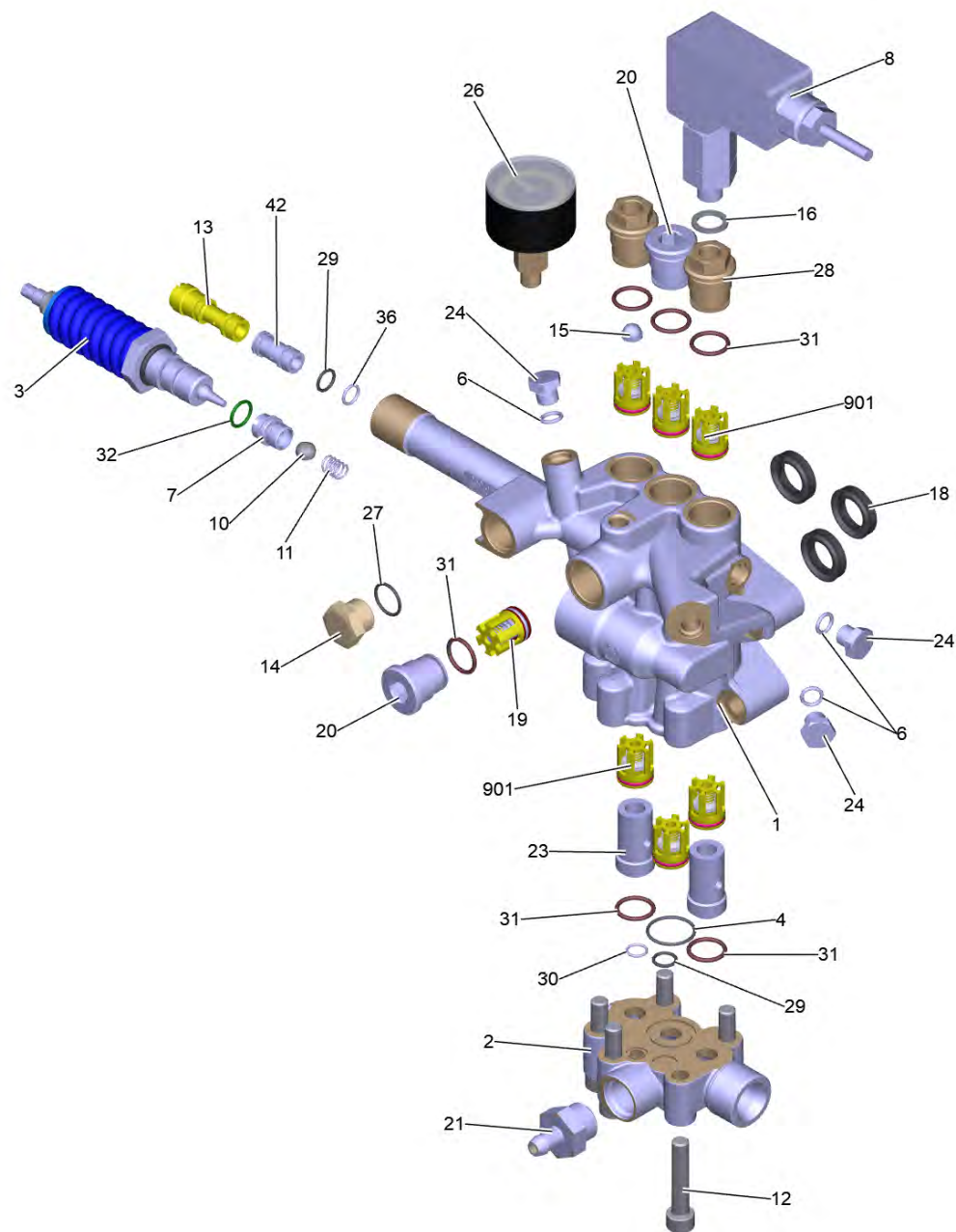
POS	Артикульный №	Описание	Количество
21		Насосный агрегат HDS 1000 DE	1
22	4.741-016.3	Регулятор частоты вращения	1
23		Мотор	1
24		Выключатель запуск	1
25		Детали	1
26	6.288-050.0	Моторное масло (1 л)	2



## 21 Насосный агрегат HDS 1000 DE

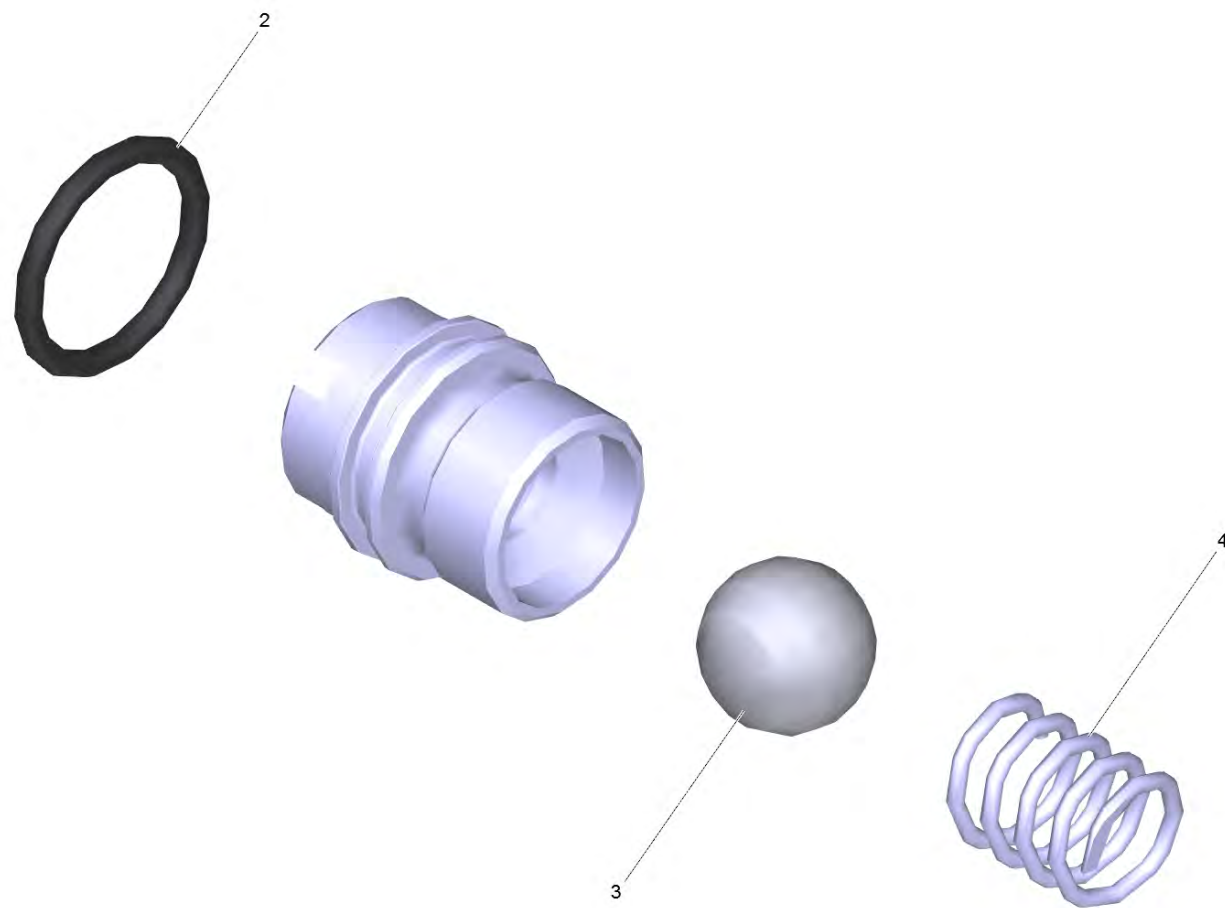
POS	Артикульный №	Описание	Количество
1		Головка цилиндра в сб. HDS 1000 De	1
2		Корпус прямолинейная направляющая De	1
3	5.060-828.0	Корпус	1
4	6.401-334.3	Упорный роликоподшипник упакованный	1
5	5.625-345.3	Ремённый шкив упакованный	1
6	5.132-144.0	Заглушка	1
7	5.120-034.3	Косая шайба	1
8	6.401-225.3	Конический роликоподшипник 41	1
9	6.365-351.0	Компактное уплотнение 16x24x4	3
10	6.362-398.0	Кольцо круглого сечения 27,5 x 1,5	3
11	5.112-062.3	Втулка	3
12	5.115-492.0	Шайба	3
13	7.306-094.0	Болт М6x25 -8.8-R3R	2
14	6.343-014.0	Распорное монтажное кольцо	1
15	6.362-963.0	Кольцо круглого сечения 88,57 x 2,62	1
16	5.115-493.0	Шайба	3
17	5.070-194.0	Емкость	1
18	5.132-187.0	Заглушка	1
19	5.064-457.0	Крышка серая	1
20	7.382-233.0	Резьбовая пробка А-М14x1,5-CuZn DIN7604	1
21	7.362-005.0	Уплотнительное кольцо 14x18-CU DIN 7603	1
22	5.411-062.0	резьбовая пробка	1
23	6.362-585.0	Уплотнитель	1
25	7.306-125.0	Винт с цилиндрической головкой М10x70-8.	4
26	6.362-810.0	Кольцевое уплотнение 28,0 X 2,0 NBR 70	1
27	6.362-168.0	Кольцо круглого сечения 22,3 x 2,4	1
28	7.367-011.0	Радиальное уплотнение вала А40x52x7	1





## 1 Головка цилиндра в сб. HDS 1000 De

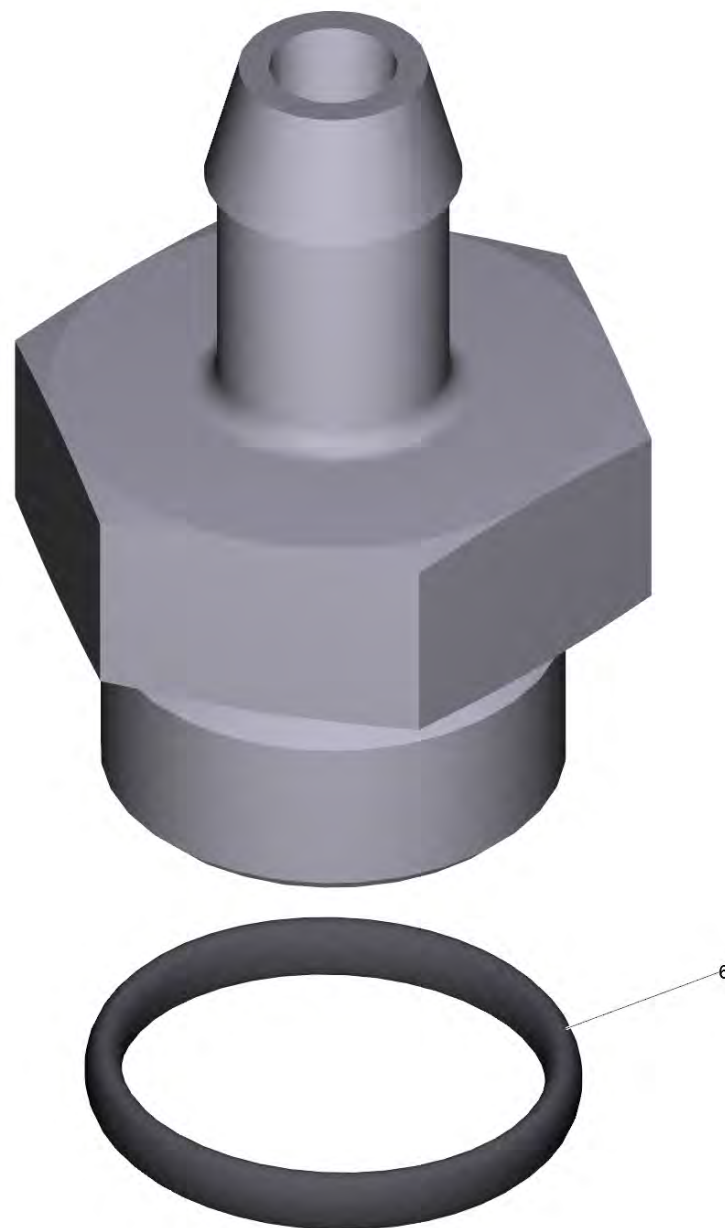
POS	Артикульный №	Описание	Количество
1	4.551-057.0	Головка цилиндра только на замену	1
2	5.060-773.0	Корпус клапана	1
3	4.591-035.3	Перепускной клапан	1
4	6.362-547.0	Кольцо круглого сечения 20,0 x 1,5	1
6	6.362-642.0	Кольцо круглого сечения диам. 7,65 x 1,7	3
7	4.481-226.0	Седло клапана в сборе HD7/18	1
8	6.630-105.0	Манометрический выключатель	1
10	7.401-907.0	Шарик 3/8 G200	1
11	5.332-999.0	Винтовая пружина	1
12	7.306-044.0	Винт с цилиндрической головкой M8x35-8.8	5
13	5.769-146.0	Сопловая вставка	1
14	5.411-107.0	Резьбовая пробка	1
15	6.414-142.0	Сетчатый фильтр	1
16	7.362-014.0	Уплотнительное кольцо 12X17-CU DIN 7603	1
18	6.365-408.0	Кольцо с проточкой 16x24x5,3	3
19	4.580-262.0	Клапан в сборе	1
20	5.583-146.3	Винтовой клапан	2
21	4.580-581.3	Клапан	1
23	5.110-608.0	Втулка	2
24	5.411-070.0	Резьбовая пробка	3
26	6.421-340.0	Манометр 0-250 bar	1
27	6.362-533.0	Кольцо круглого сечения 14,0 x 1,5	1
28	5.583-160.0	Винт клапана	2
29	6.362-384.0	Кольцо круглого сечения 9,0 x 1,5	2
30	6.363-045.0	Кольцо круглого сечения 8 x 1,25 NBR	1
31	6.362-481.0	Кольцо круглого сечения 14,0 x 2,0-NBR 8	6
32	6.362-858.0	Кольцо круглого сечения 11,0 x 1,5	1
36	6.362-388.0	Кольцо круглого сечения 8,0 x 1,5	1
42	5.769-143.0	Сопловая насадка	1
901	2.884-512.0	Клапаны (3 шт.)	2



7 Седло клапана в сборе HD7/18 (4.481-226.0)

---

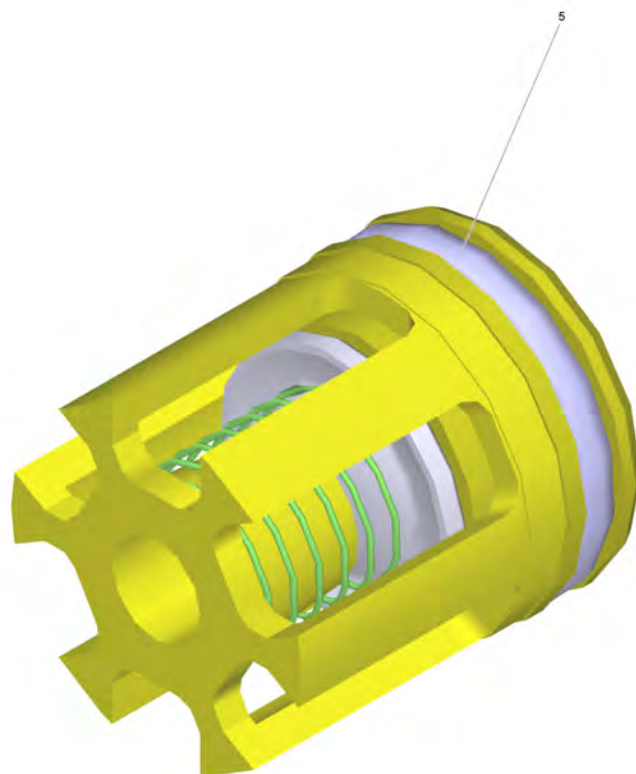
POS	Артикульный №	Описание	Количество
2	6.362-858.0	Кольцо круглого сечения 11,0 x 1,5	1
3	7.401-907.0	Шарик 3/8 G200	1
4	5.332-999.0	Винтовая пружина	1



21 Клапан (4.580-581.3)

---

POS	Артикульный №	Описание	Количество
6	6.362-427.0	Кольцо круглого сечения 15,0 x 2,0	1

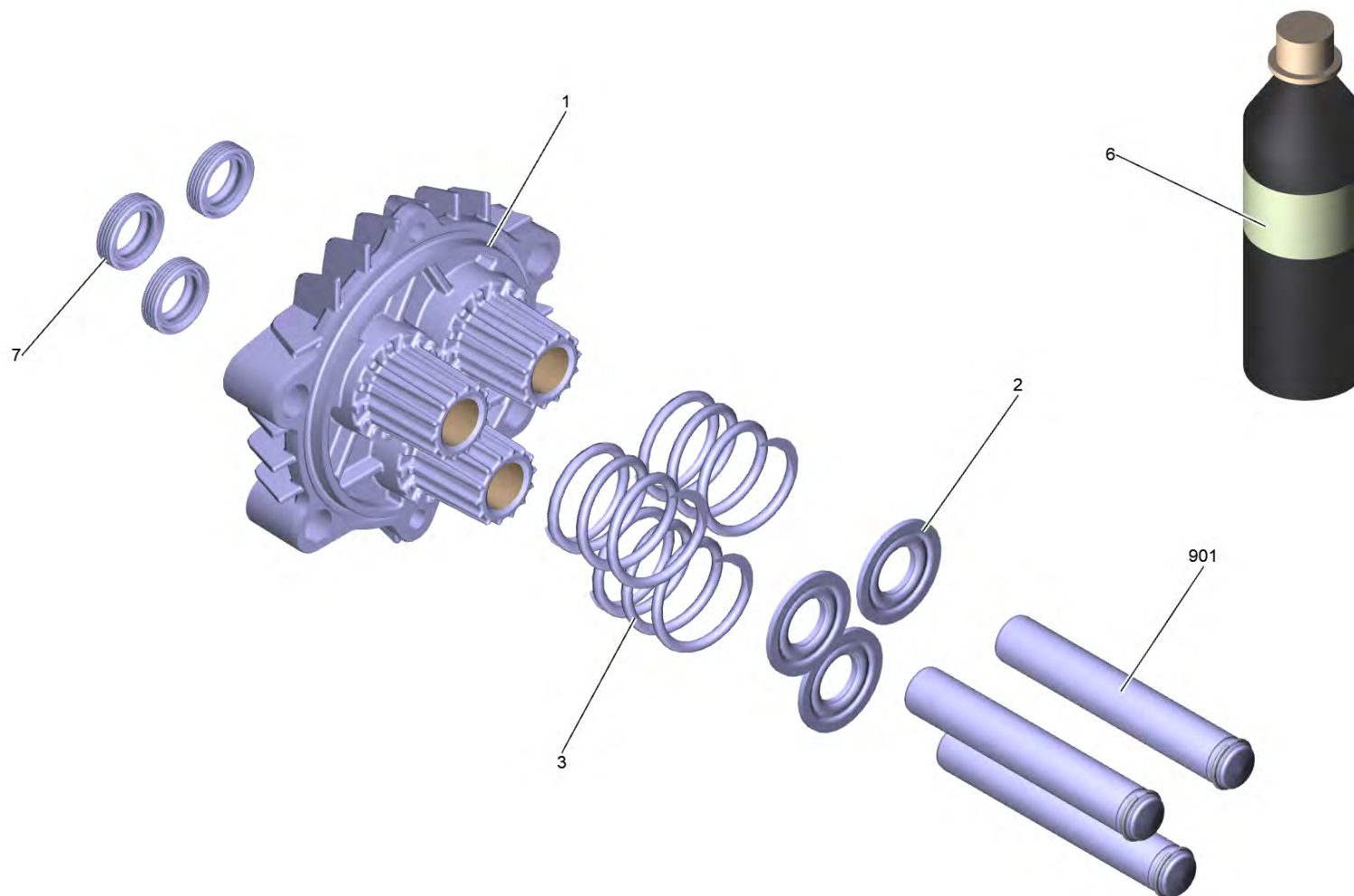


901 Клапаны (3 шт.) (2.884-512.0)

---

POS	Артикульный №	Описание	Количество
5	6.363-003.0	Кольцо круглого сечения 13,0 x 2,0	1

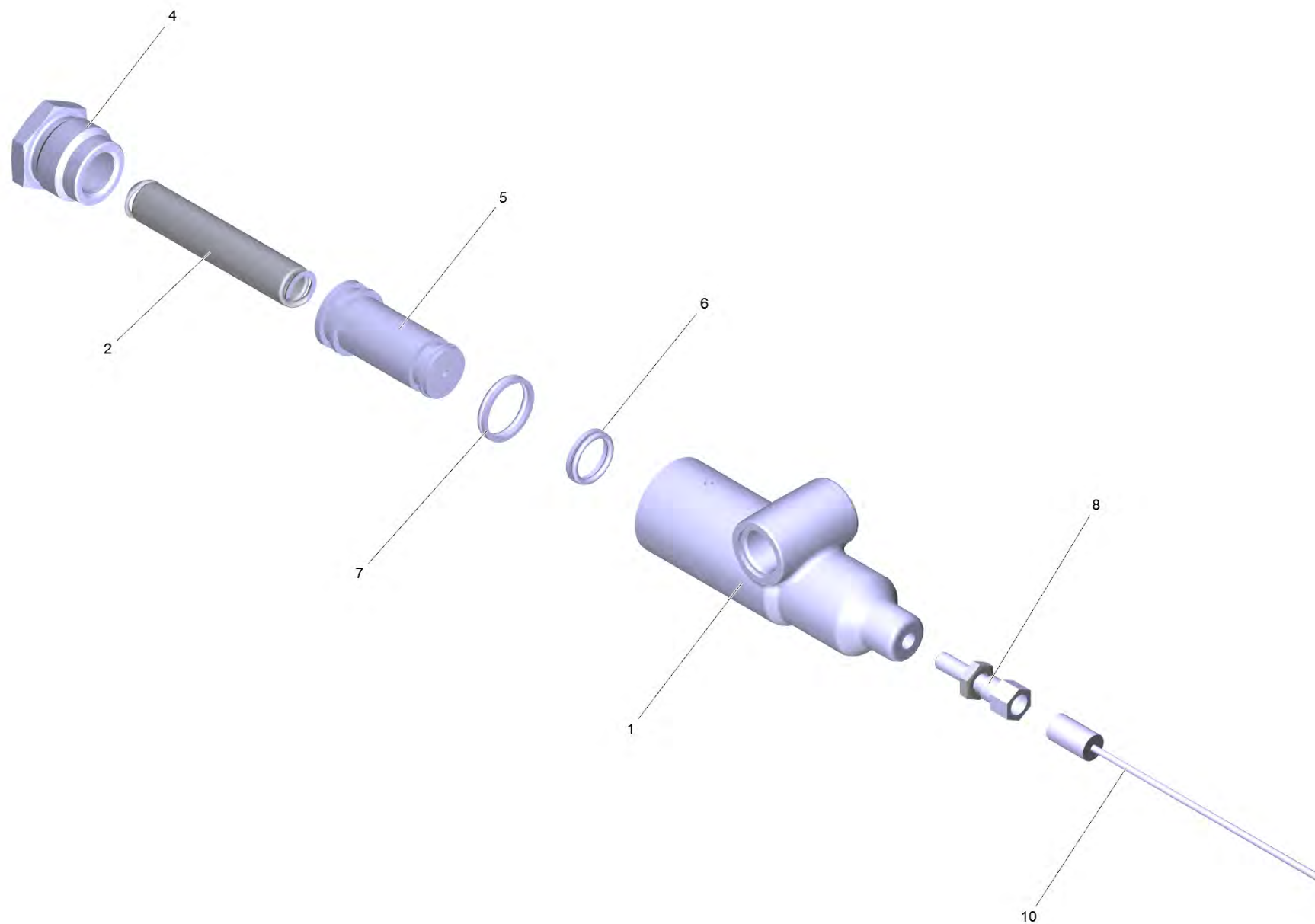




## 2 Корпус прямолинейная направляющая De

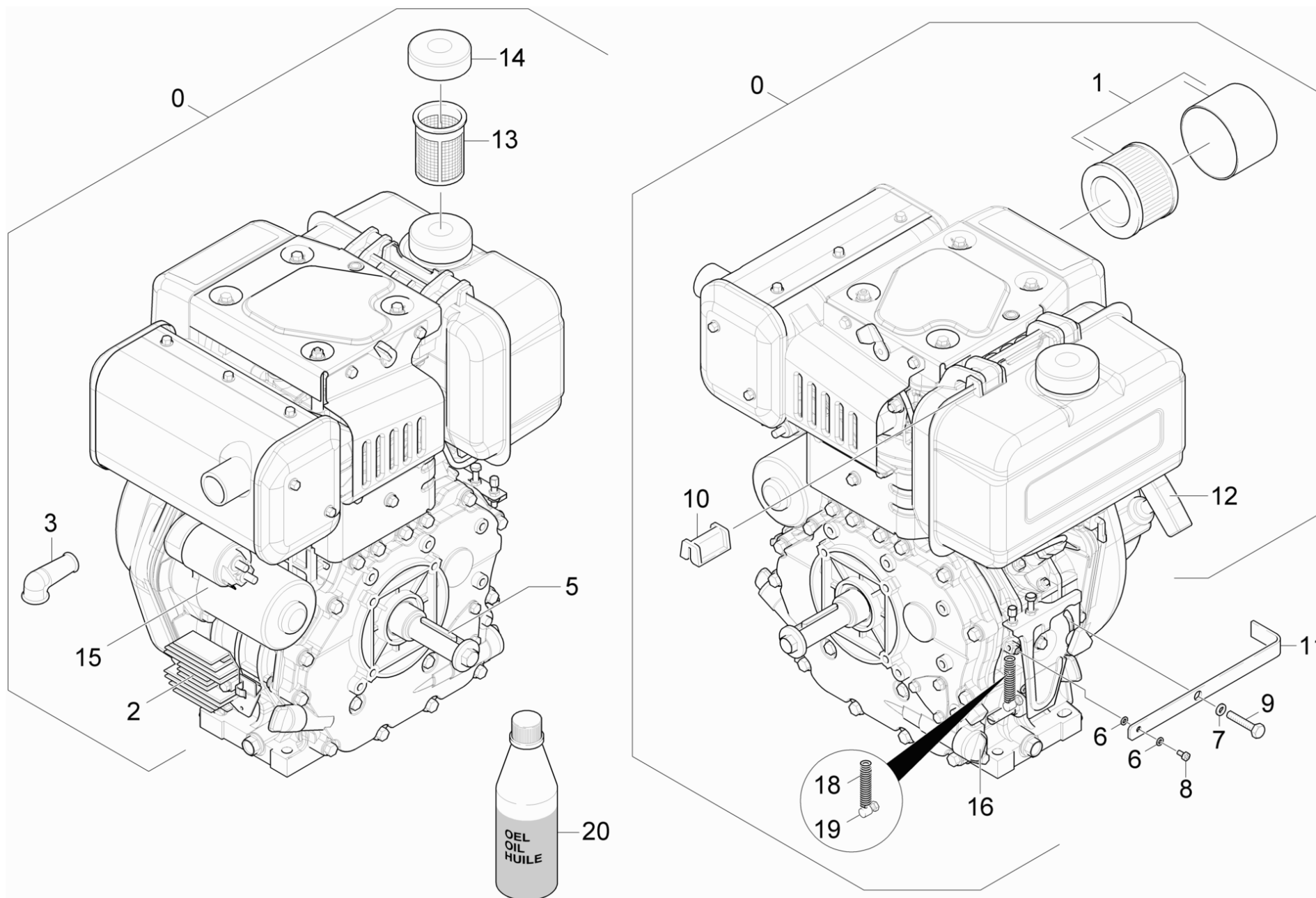
---

POS	Артикульный №	Описание	Количество
1	5.060-676.0	Корпус	1
2	5.115-689.0	Шайба	3
3	5.332-403.0	Винтовая пружина	3
6	6.288-050.0	Моторное масло (1 л)	1
7	6.365-089.0	Кольцо с проточкой 16x24x7/6	3
901	4.100-828.0	Поршень в сб.	3



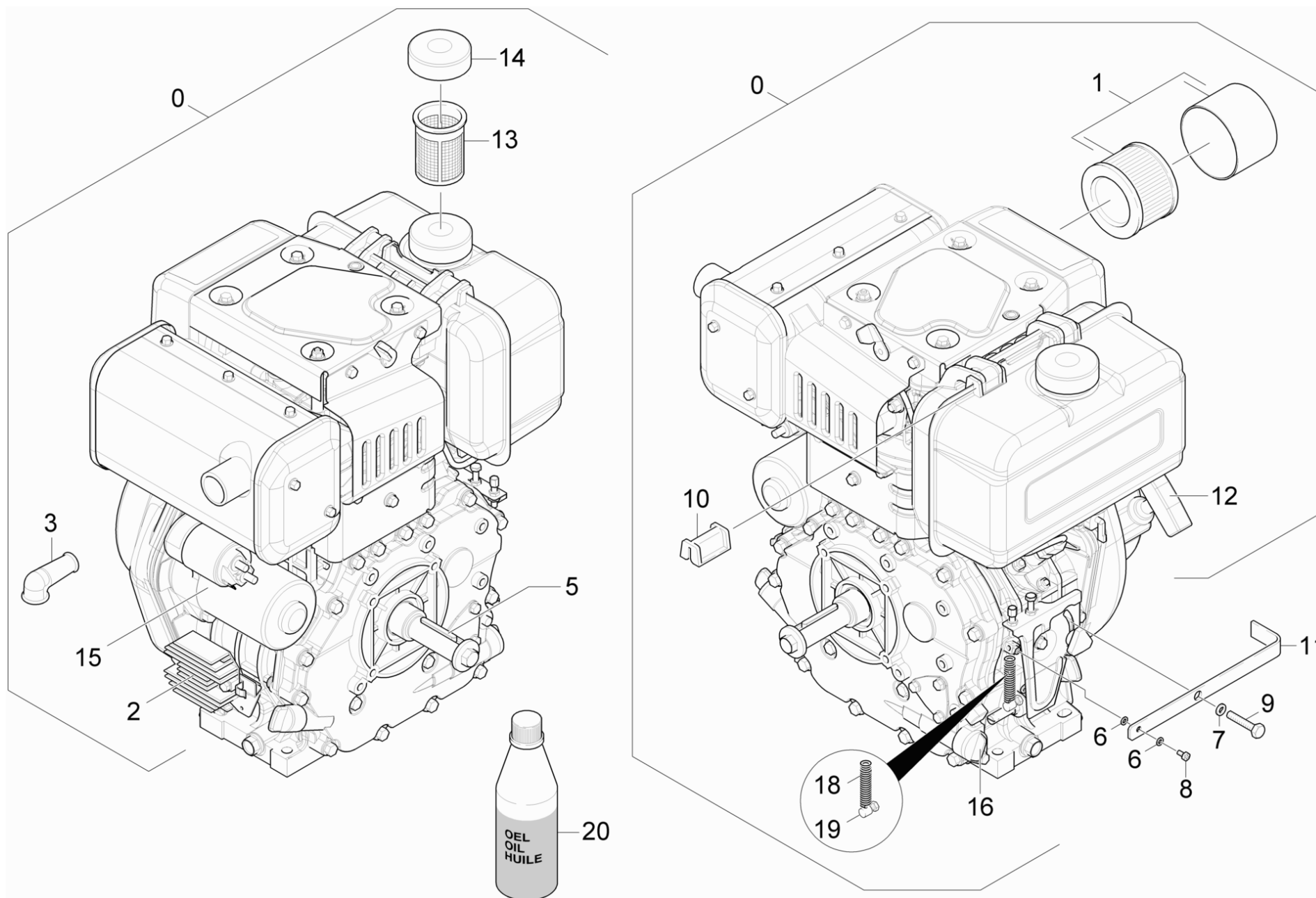
## 22 Регулятор частоты вращения (4.741-016.3)

POS	Артикульный №	Описание	Количество
1	5.060-335.3	Корпус упакованный	1
2	5.332-232.0	Винтовая пружина	1
4	5.411-087.0	Запорный винт	1
5	5.553-222.3	Поршень упакованный	1
6	6.362-575.0	Кольцо круглого сечения 12,42 в сборе	1
7	6.362-611.0	Кольцо круглого сечения в сборе	1
8	6.431-089.0	Проволочный штифт 635 мм	1
9	6.288-044.0	Sintono MP 2 Силиконовая смазка (100гр)	1
10	4.431-003.0	Регулировочный винт в сб.	1



## 23 Мотор

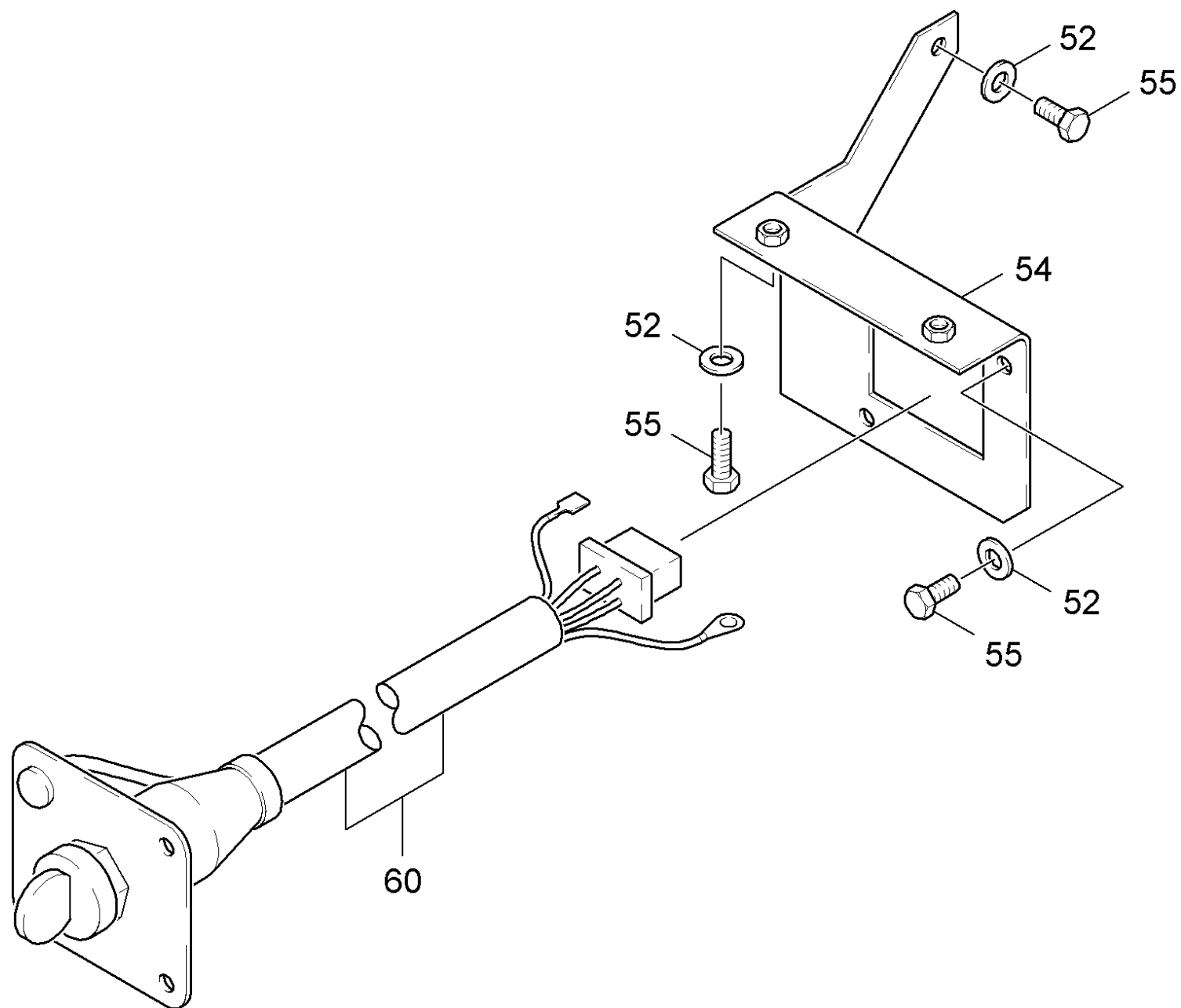
POS	Артикульный №	Описание	Количество	Примечание	Текст ссылки
0	6.492-096.0	Дизельный двигатель High-idle setting	1		
1	6.491-958.0	Сменный элемент воздушного фильтра	1		
2	6.491-636.0	Регулятор кабельного жгута	1		
3	6.618-019.0	Защитный колпачок	1		
5	6.491-998.0	Призматическая шпонка 6.3x50	1		
6	7.312-001.0	Шайба 4-200HV-A3E ISO 7089	2		
7	7.312-003.0	Шайба 6-200HV-A3E ISO 7089	3		
8	7.306-057.0	Винт М4x10 -8.8-ZNBHL (In6Rd)	1	М4	ВЕРСИЯ 1
8	7.306-181.0	Винт М5x12-A2-70 (In6Rd)	1	М5	ВЕРСИЯ 2
9	7.306-105.0	Винт М6x30 -8.8-R3R (In6Rd)	1		
10	6.491-709.0	Держатель резина	2		
11	5.017-042.3	Угол	1		
12	6.491-993.0	Трос стартера комплектный	1		
13	6.491-994.0	Топливный фильтр	1		
14	6.491-261.0	Крышка емкости	1		
15	6.491-273.0	Стартер	1		
16	6.491-471.0	Масляный фильтр	1		
18	5.332-264.0	Винтовая пружина (HDS 1000-1050)	1		
19	6.431-114.0	Зажим ниппеля	1		
20	6.288-050.0	Моторное масло (1 л)	1		



Дизельный двигатель High-idle setting (6.492-096.0)

POS	Артикульный №	Описание	Количество	Примечание	Текст ссылки
1	6.491-958.0	Сменный элемент воздушного фильтра	1		
2	6.491-636.0	Регулятор кабельного жгута	1		
3	6.618-019.0	Защитный колпачок	1		
5	6.491-998.0	Призматическая шпонка 6.3x50	1		
6	7.312-001.0	Шайба 4-200HV-A3E ISO 7089	2		
7	7.312-003.0	Шайба 6-200HV-A3E ISO 7089	3		
8	7.306-057.0	Винт М4x10 -8.8-ZNBHL (In6Rd)	1	М4	ВЕРСИЯ 1
8	7.306-181.0	Винт М5x12-A2-70 (In6Rd)	1	М5	ВЕРСИЯ 2
9	7.306-105.0	Винт М6x30 -8.8-R3R (In6Rd)	1		
10	6.491-709.0	Держатель резина	2		
11	5.017-042.3	Угол	1		
12	6.491-993.0	Трос стартера комплектный	1		
13	6.491-994.0	Топливный фильтр	1		
14	6.491-261.0	Крышка емкости	1		
15	6.491-273.0	Стартер	1		
16	6.491-471.0	Масляный фильтр	1		
18	5.332-264.0	Винтовая пружина (HDS 1000-1050)	1		
19	6.431-114.0	Зажим ниппеля	1		
20	6.288-050.0	Моторное масло (1 л)	1		

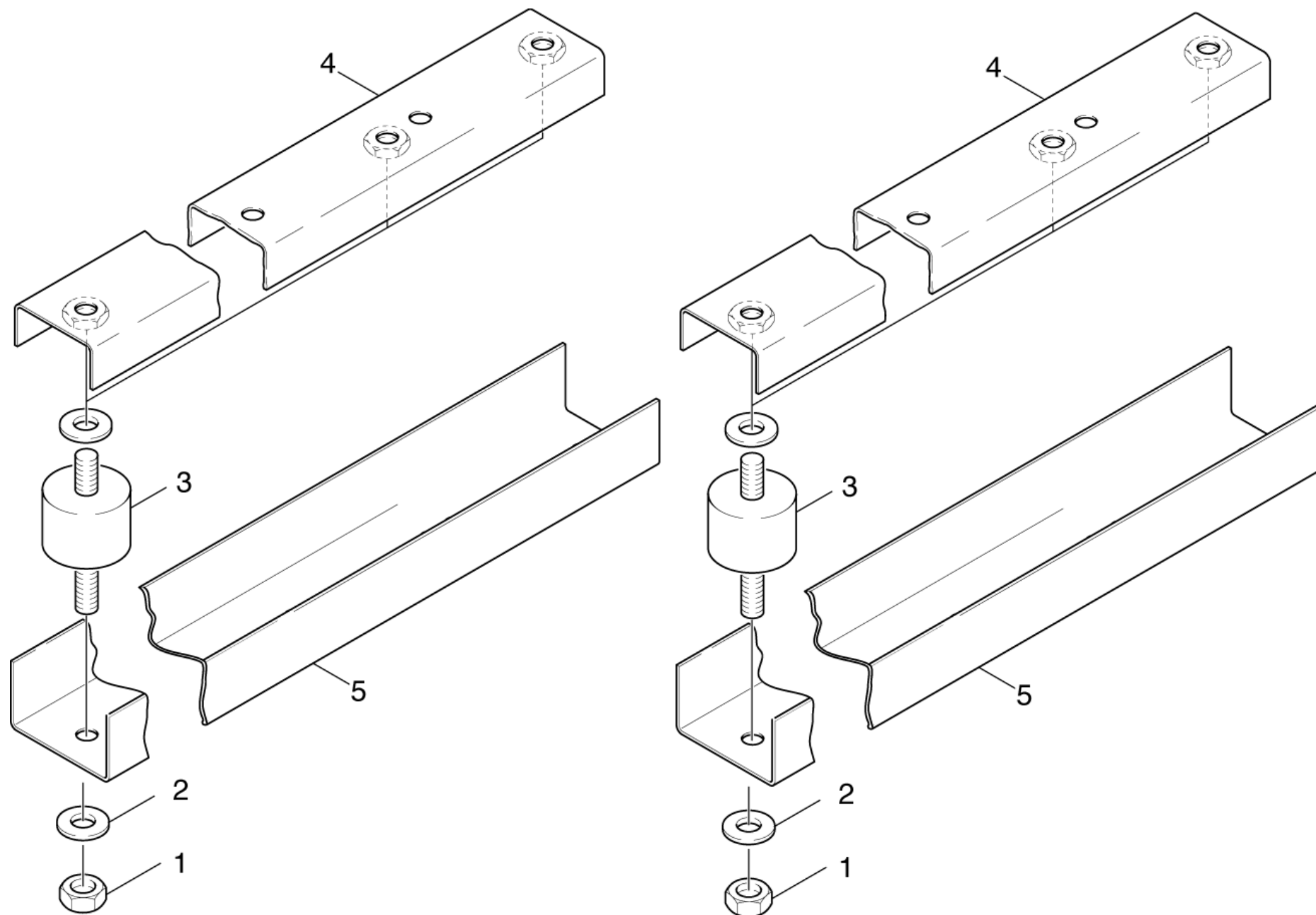




## 24 Выключатель запуск

---

POS	Артикульный №	Описание	Количество
52	7.312-003.0	Шайба 6-200HV-A3E ISO 7089	5
54	4.038-467.0	Деталь из листового металла комплектный	1
55	7.304-382.0	Шестигранный винт М 6х12-8.8-A2E ISO4017	5
60	6.491-997.0	Замок зажигания двигателя	1



## 25 Детали

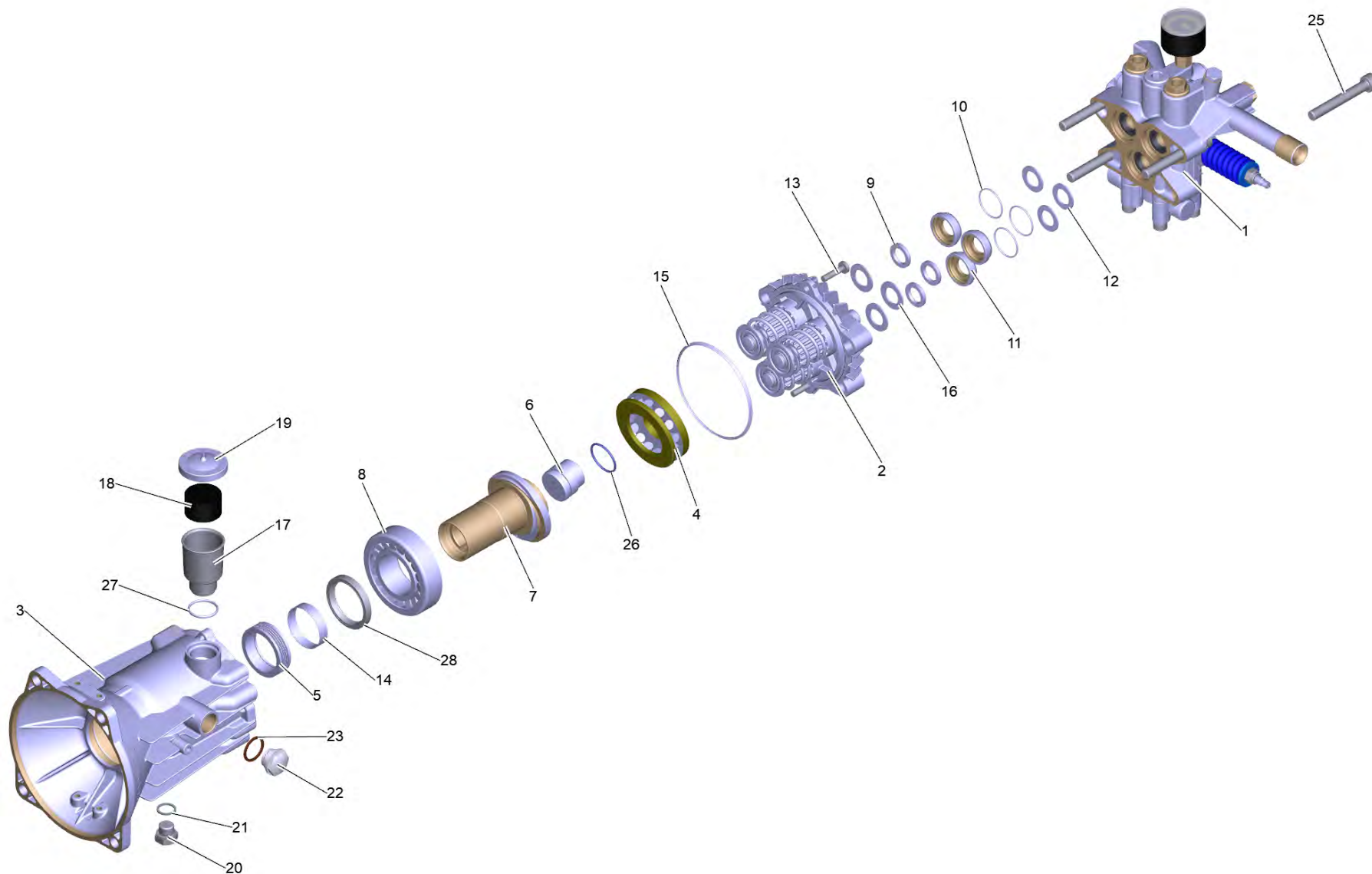
---

POS	Артикульный №	Описание	Количество
1	7.311-427.0	6-гранная гайка M8-04-A2E DIN 985	6
2	7.312-004.0	Шайба 8-200HV-A3E ISO 7089	12
3	6.339-012.0	Резиновый амортизатор	6
4	4.023-001.0	Профиль U	2
5	5.023-603.0	Профиль U	2

## 20 Насосный агрегат и мотор

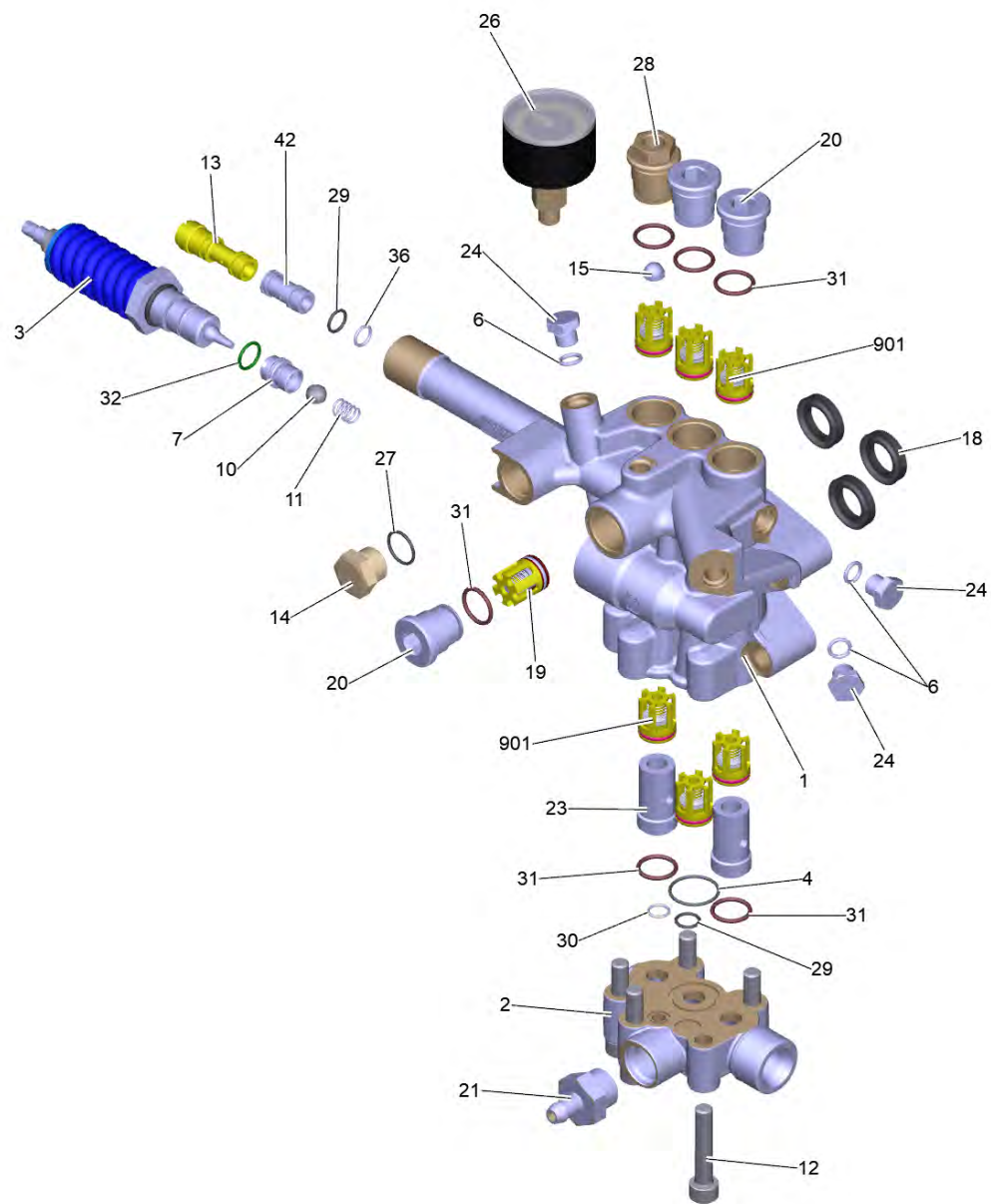
---

POS	Артикульный №	Описание	Количество
21		Насосный агрегат HDS 1000 DE Steamer	1
22	4.741-016.3	Регулятор частоты вращения	1
23		Мотор	1
26	6.288-050.0	Моторное масло (1 л)	2



## 21 Насосный агрегат HDS 1000 DE Steamer

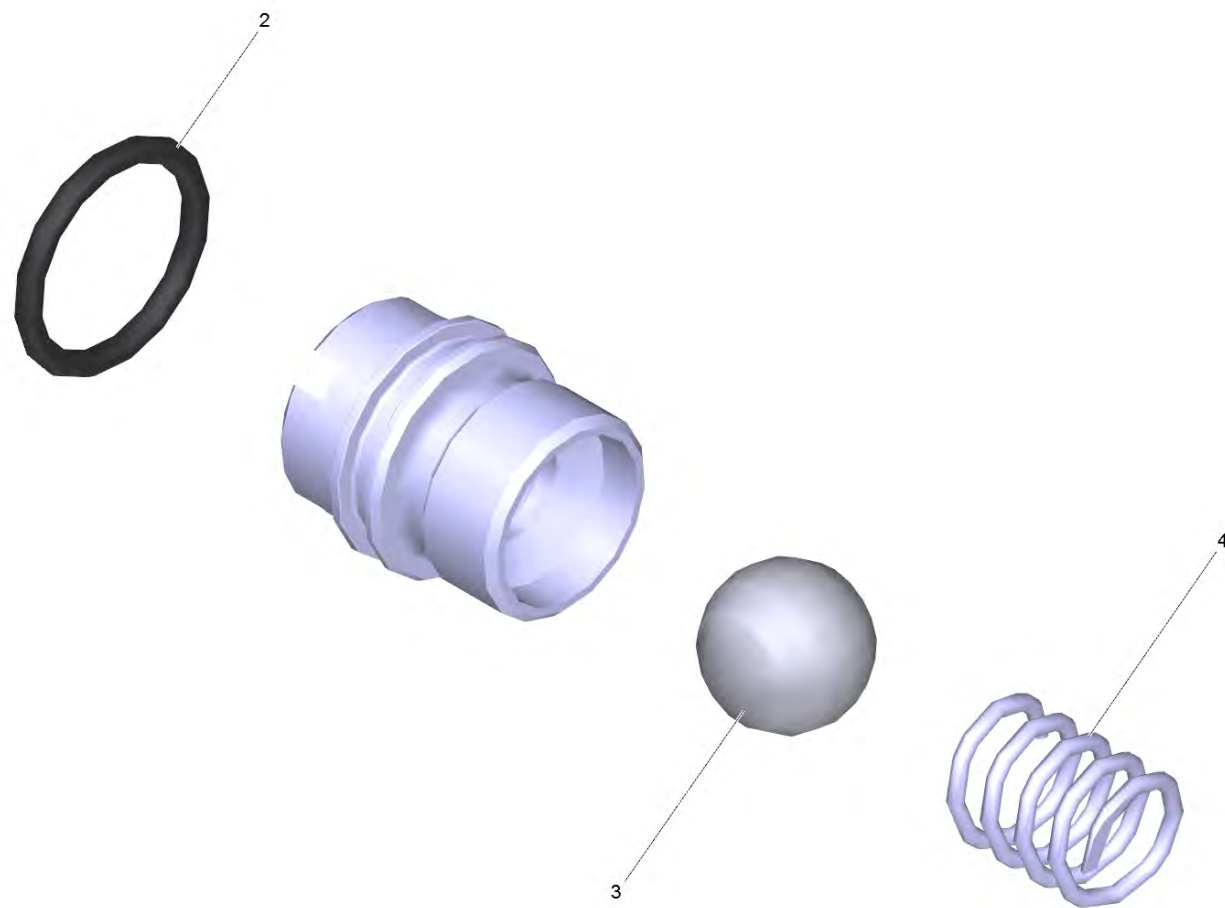
POS	Артикульный №	Описание	Количество
1		Головка цилиндра комплектный HDS 1000 De Steamer	1
2		Корпус прямолинейная направляющая De	1
3	5.060-828.0	Корпус	1
4	6.401-334.3	Упорный роликоподшипник упакованный	1
5	5.625-345.3	Ремённый шкив упакованный	1
6	5.132-144.0	Заглушка	1
7	5.120-034.3	Косая шайба	1
8	6.401-225.3	Конический роликоподшипник 41	1
9	6.365-351.0	Компактное уплотнение 16x24x4	3
10	6.362-398.0	Кольцо круглого сечения 27,5 x 1,5	3
11	5.112-062.3	Втулка	3
12	5.115-492.0	Шайба	3
13	7.306-094.0	Болт М6x25 -8.8-R3R	2
14	6.343-014.0	Распорное монтажное кольцо	1
15	6.362-963.0	Кольцо круглого сечения 88,57 x 2,62	1
16	5.115-493.0	Шайба	3
17	5.070-194.0	Емкость	1
18	5.132-187.0	Заглушка	1
19	5.064-457.0	Крышка серая	1
20	7.382-233.0	Резьбовая пробка А-М14x1,5-CuZn DIN7604	1
21	7.362-005.0	Уплотнительное кольцо 14x18-CU DIN 7603	1
22	5.411-062.0	резьбовая пробка	1
23	6.362-585.0	Уплотнитель	1
25	7.306-125.0	Винт с цилиндрической головкой М10x70-8.	4
26	6.362-810.0	Кольцевое уплотнение 28,0 X 2,0 NBR 70	1
27	6.362-168.0	Кольцо круглого сечения 22,3 x 2,4	1
28	7.367-011.0	Радиальное уплотнение вала А40x52x7	1





## 1 Головка цилиндра комплектный HDS 1000 De Steamer

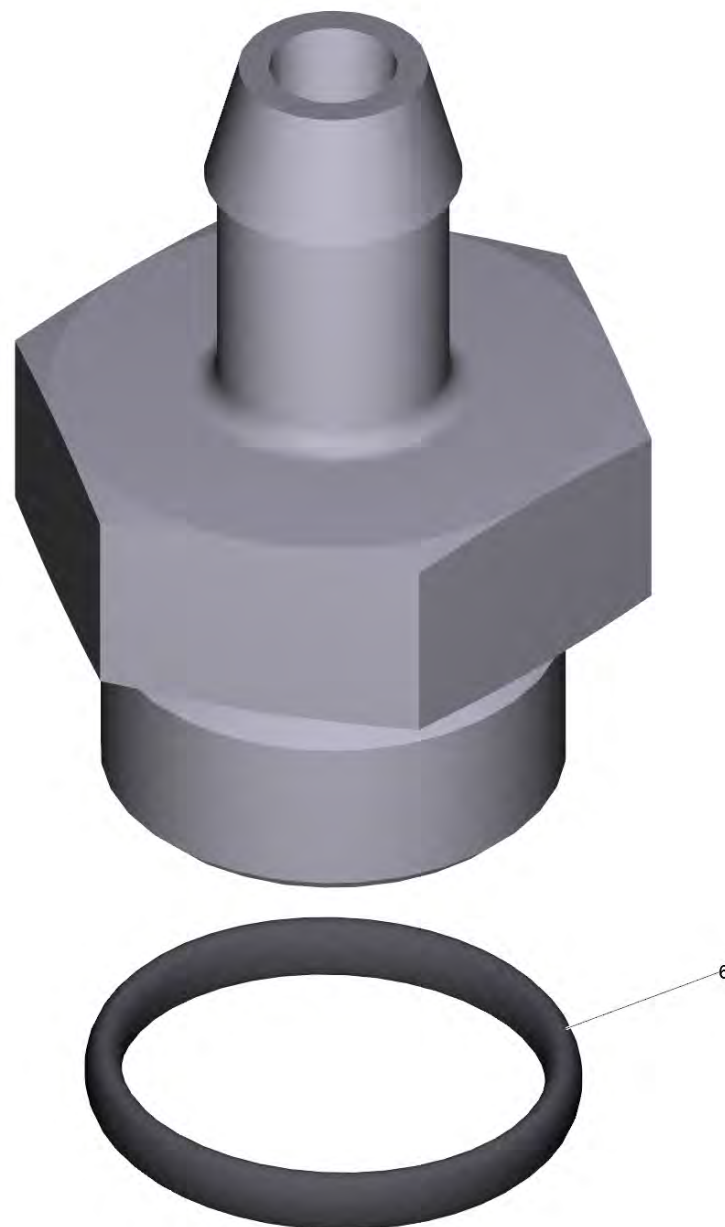
POS	Артикульный №	Описание	Количество
1	4.551-057.0	Головка цилиндра только на замену	1
2	5.060-773.0	Корпус клапана	1
3	4.591-035.3	Перепускной клапан	1
4	6.362-547.0	Кольцо круглого сечения 20,0 x 1,5	1
6	6.362-642.0	Кольцо круглого сечения диам. 7,65 x 1,7	3
7	4.481-226.0	Седло клапана в сборе HD7/18	1
10	7.401-907.0	Шарик 3/8 G200	1
11	5.332-999.0	Винтовая пружина	1
12	7.306-044.0	Винт с цилиндрической головкой M8x35-8.8	5
13	5.769-146.0	Сопловая вставка	1
14	5.411-107.0	Резьбовая пробка	1
15	6.414-142.0	Сетчатый фильтр	1
18	6.365-408.0	Кольцо с проточкой 16x24x5,3	3
19	4.580-262.0	Клапан в сборе	1
20	5.583-146.3	Винтовой клапан	3
21	4.580-581.3	Клапан	1
23	5.110-608.0	Втулка	2
24	5.411-070.0	Резьбовая пробка	3
26	6.421-340.0	Манометр 0-250 bar	1
27	6.362-533.0	Кольцо круглого сечения 14,0 x 1,5	1
28	5.583-160.0	Винт клапана	1
29	6.362-384.0	Кольцо круглого сечения 9,0 x 1,5	2
30	6.363-045.0	Кольцо круглого сечения 8 x 1,25 NBR	1
31	6.362-481.0	Кольцо круглого сечения 14,0 x 2,0-NBR 8	6
32	6.362-858.0	Кольцо круглого сечения 11,0 x 1,5	1
36	6.362-388.0	Кольцо круглого сечения 8,0 x 1,5	1
42	5.769-143.0	Сопловая насадка	1
901	2.884-512.0	Клапаны (3 шт.)	2



7 Седло клапана в сборе HD7/18 (4.481-226.0)

---

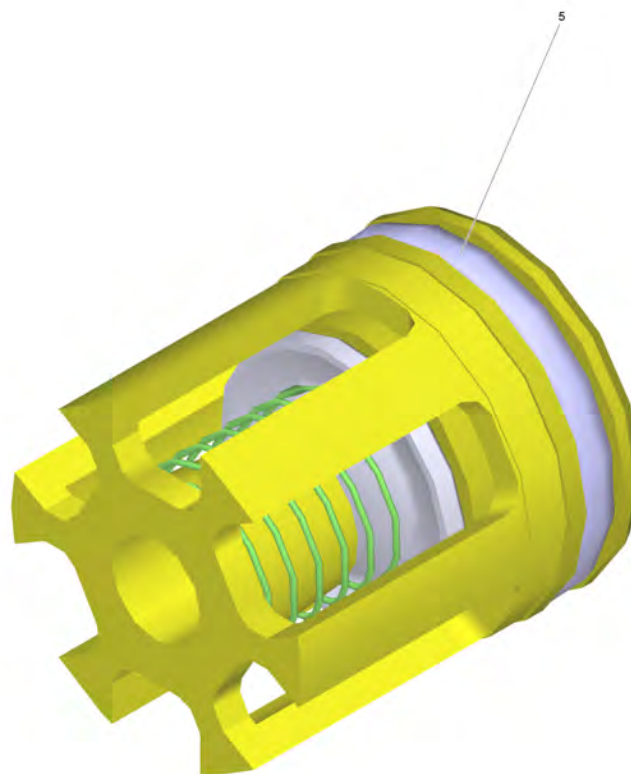
<b>POS</b>	<b>Артикульный №</b>	<b>Описание</b>	<b>Количество</b>
2	6.362-858.0	Кольцо круглого сечения 11,0 x 1,5	1
3	7.401-907.0	Шарик 3/8 G200	1
4	5.332-999.0	Винтовая пружина	1



21 Клапан (4.580-581.3)

---

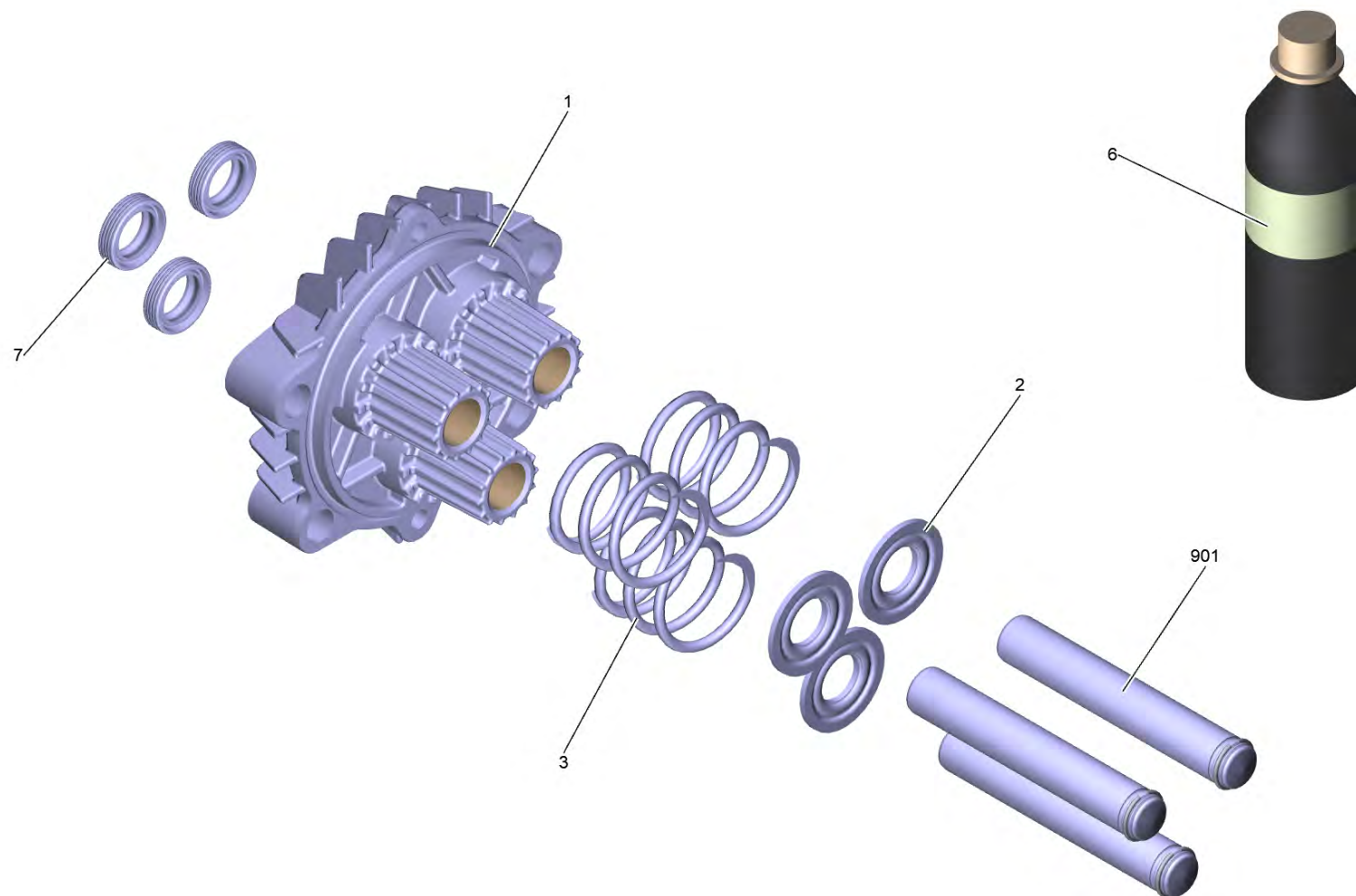
POS	Артикульный №	Описание	Количество
6	6.362-427.0	Кольцо круглого сечения 15,0 x 2,0	1



901 Клапаны (3 шт.) (2.884-512.0)

---

POS	Артикульный №	Описание	Количество
5	6.363-003.0	Кольцо круглого сечения 13,0 x 2,0	1

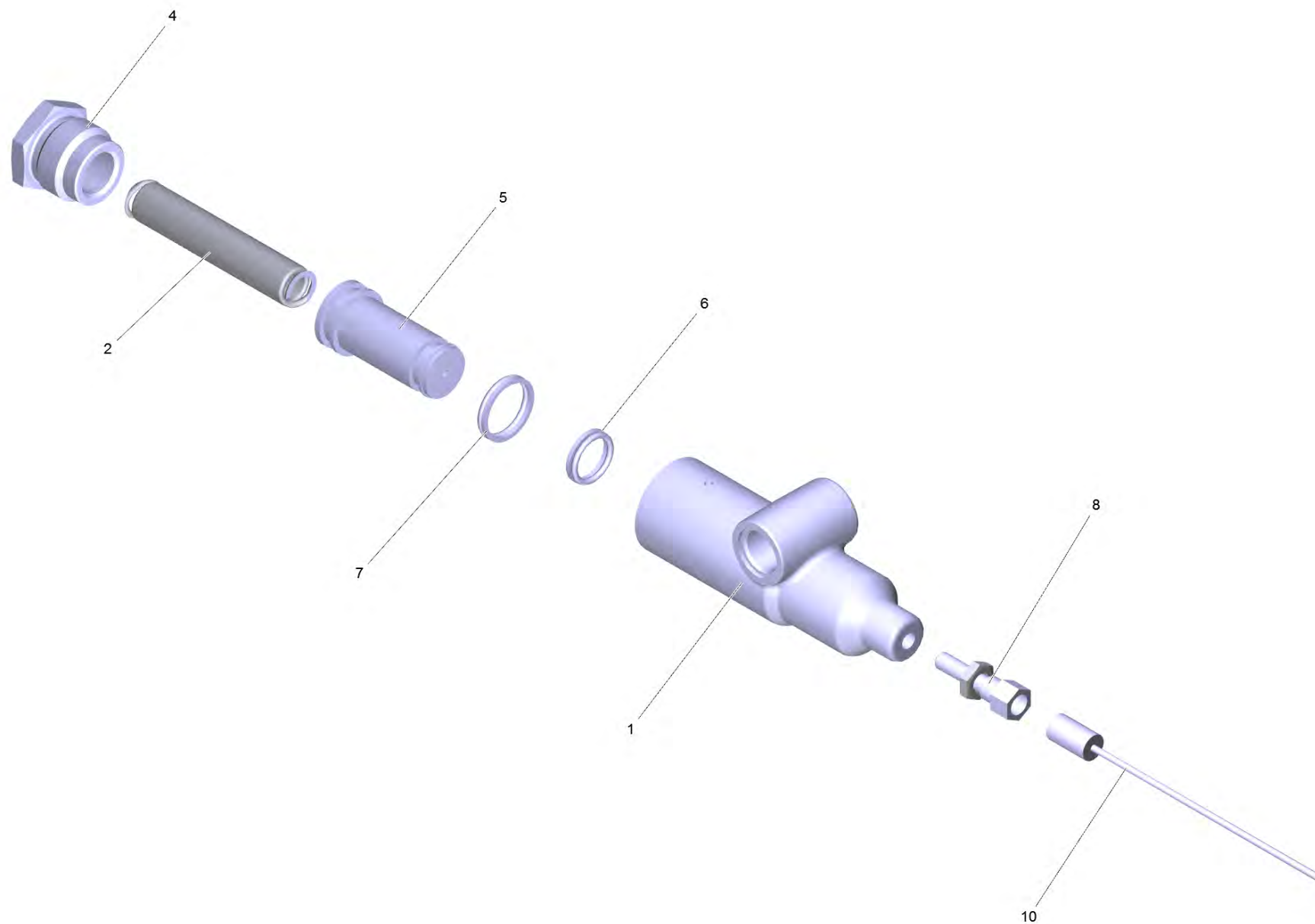




## 2 Корпус прямолинейная направляющая De

---

POS	Артикульный №	Описание	Количество
1	5.060-676.0	Корпус	1
2	5.115-689.0	Шайба	3
3	5.332-403.0	Винтовая пружина	3
6	6.288-050.0	Моторное масло (1 л)	1
7	6.365-089.0	Кольцо с проточкой 16x24x7/6	3
901	4.100-828.0	Поршень в сб.	3



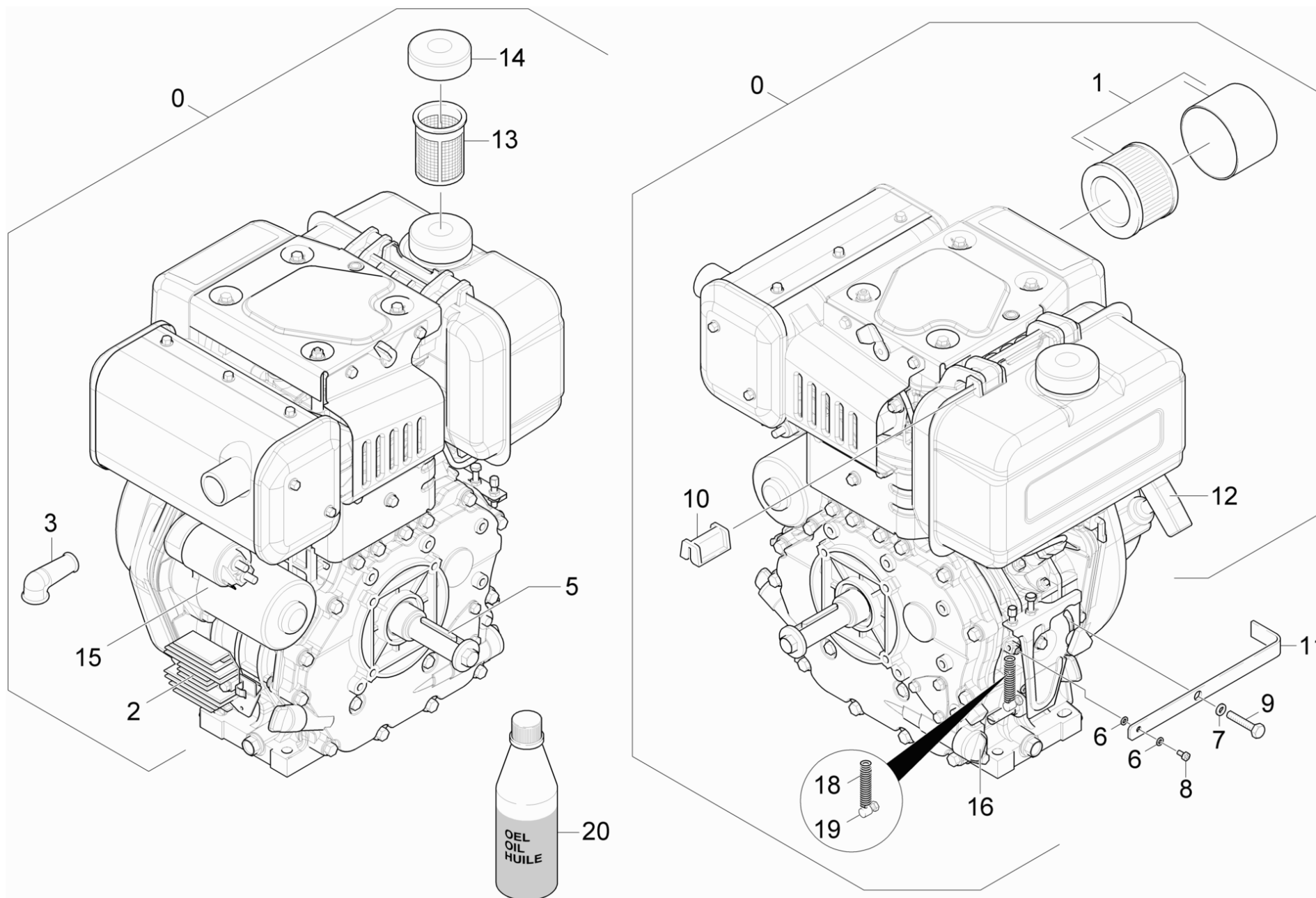
## 22 Регулятор частоты вращения (4.741-016.3)

POS	Артикульный №	Описание	Количество
1	5.060-335.3	Корпус упакованный	1
2	5.332-232.0	Винтовая пружина	1
4	5.411-087.0	Запорный винт	1
5	5.553-222.3	Поршень упакованный	1
6	6.362-575.0	Кольцо круглого сечения 12,42 в сборе	1
7	6.362-611.0	Кольцо круглого сечения в сборе	1
8	6.431-089.0	Проволочный штифт 635 мм	1
9	6.288-044.0	Sintono MP 2 Силиконовая смазка (100гр)	1
10	4.431-003.0	Регулировочный винт в сб.	1

## 23 Мотор

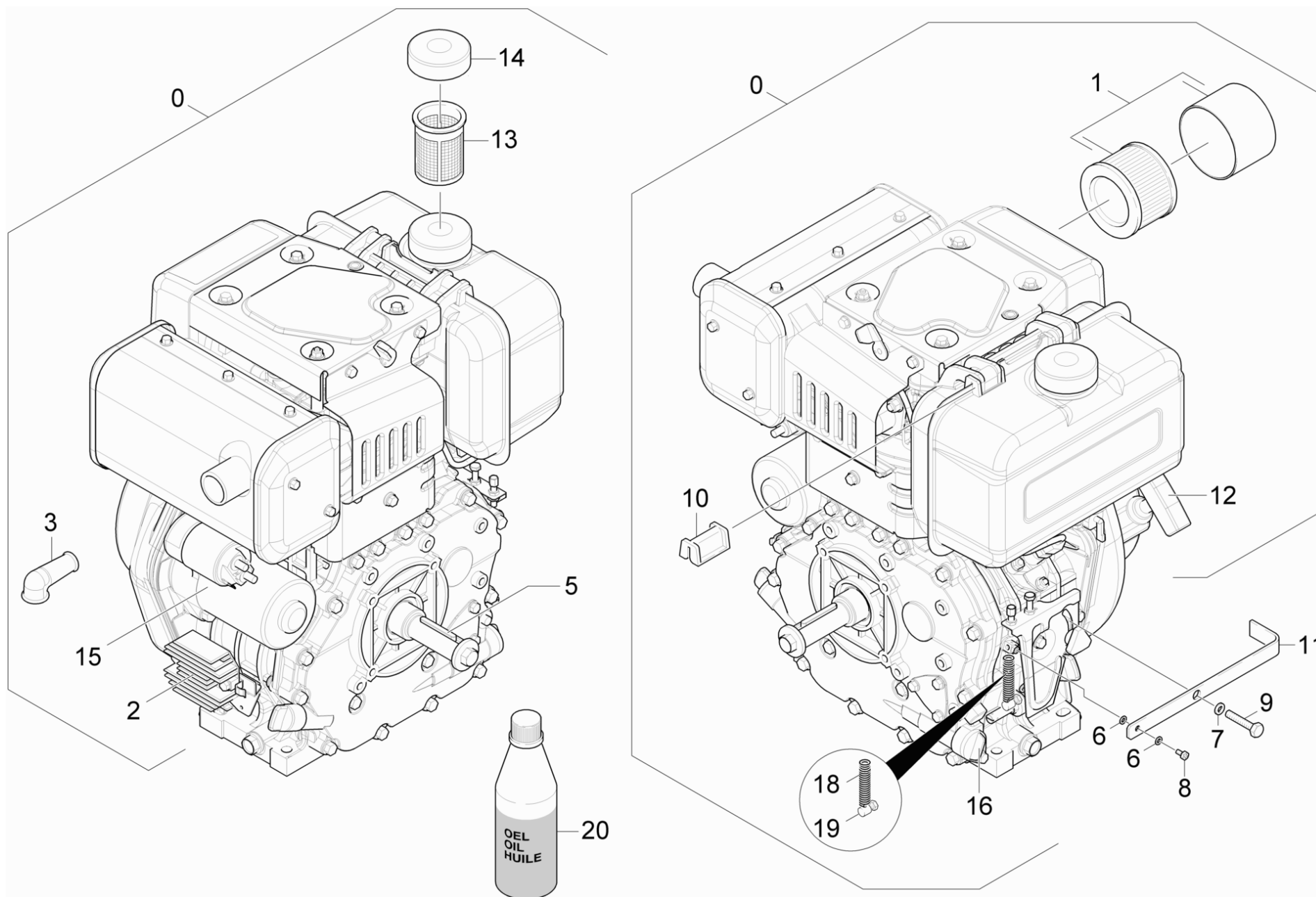
---

<b>POS</b>	<b>Описание</b>	<b>Количество</b>
31	Мотор	1
32	Привод	1
33	Выключатель запуск	1
34	Детали	1



## 31 Мотор

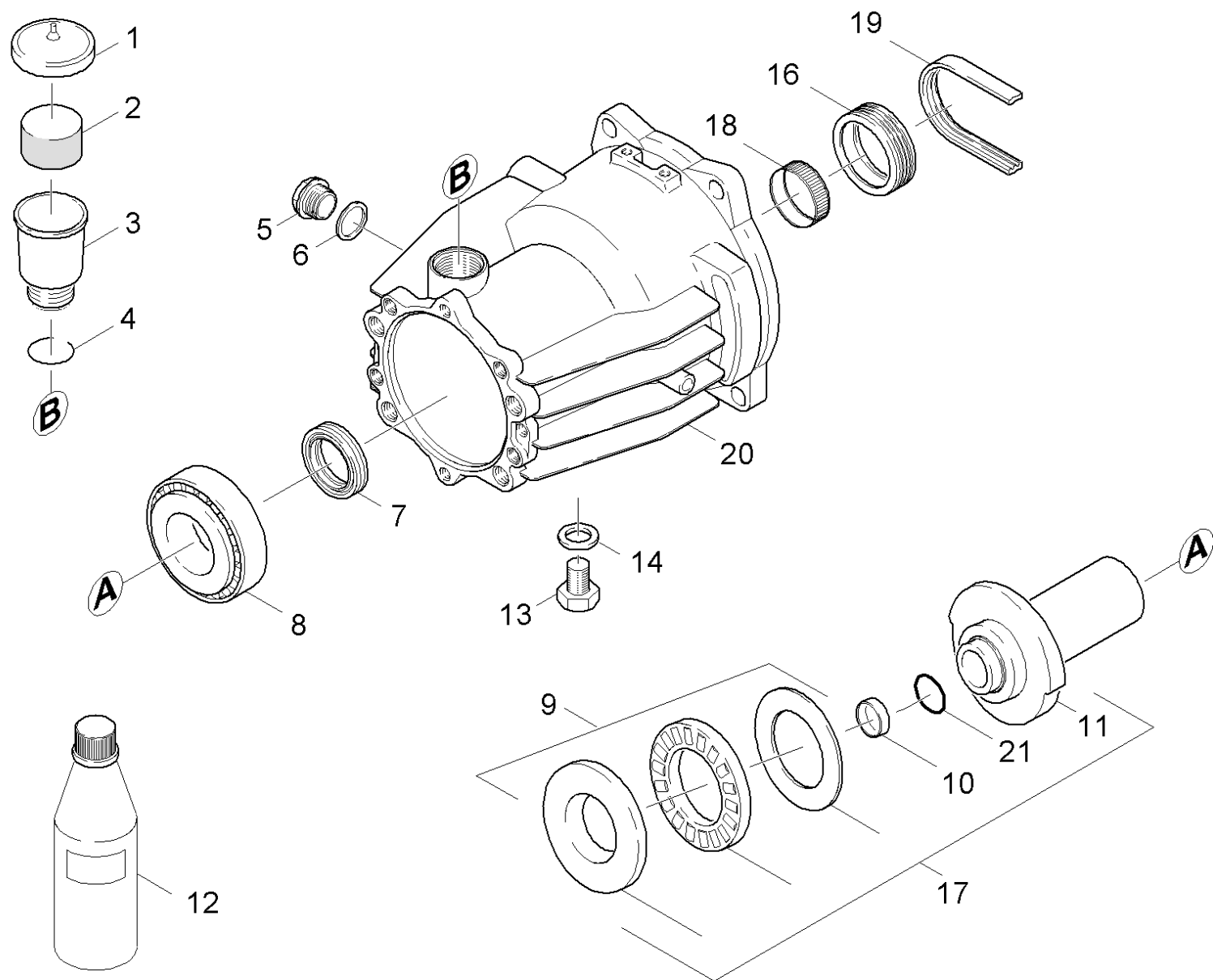
POS	Артикульный №	Описание	Количество	Примечание	Текст ссылки
0	6.492-096.0	Дизельный двигатель High-idle setting	1		
1	6.491-958.0	Сменный элемент воздушного фильтра	1		
2	6.491-636.0	Регулятор кабельного жгута	1		
3	6.618-019.0	Защитный колпачок	1		
5	6.491-998.0	Призматическая шпонка 6.3x50	1		
6	7.312-001.0	Шайба 4-200HV-A3E ISO 7089	2		
7	7.312-003.0	Шайба 6-200HV-A3E ISO 7089	3		
8	7.306-057.0	Винт M4x10 -8.8-ZNBHL (In6Rd)	1	M4	ВЕРСИЯ 1
8	7.306-181.0	Винт M5x12-A2-70 (In6Rd)	1	M5	ВЕРСИЯ 2
9	7.306-105.0	Винт M6x30 -8.8-R3R (In6Rd)	1		
10	6.491-709.0	Держатель резина	2		
11	5.017-042.3	Угол	1		
12	6.491-993.0	Трос стартера комплектный	1		
13	6.491-994.0	Топливный фильтр	1		
14	6.491-261.0	Крышка емкости	1		
15	6.491-273.0	Стартер	1		
16	6.491-471.0	Масляный фильтр	1		
18	5.332-264.0	Винтовая пружина (HDS 1000-1050)	1		
19	6.431-114.0	Зажим ниппеля	1		
20	6.288-050.0	Моторное масло (1 л)	1		



Дизельный двигатель High-idle setting (6.492-096.0)

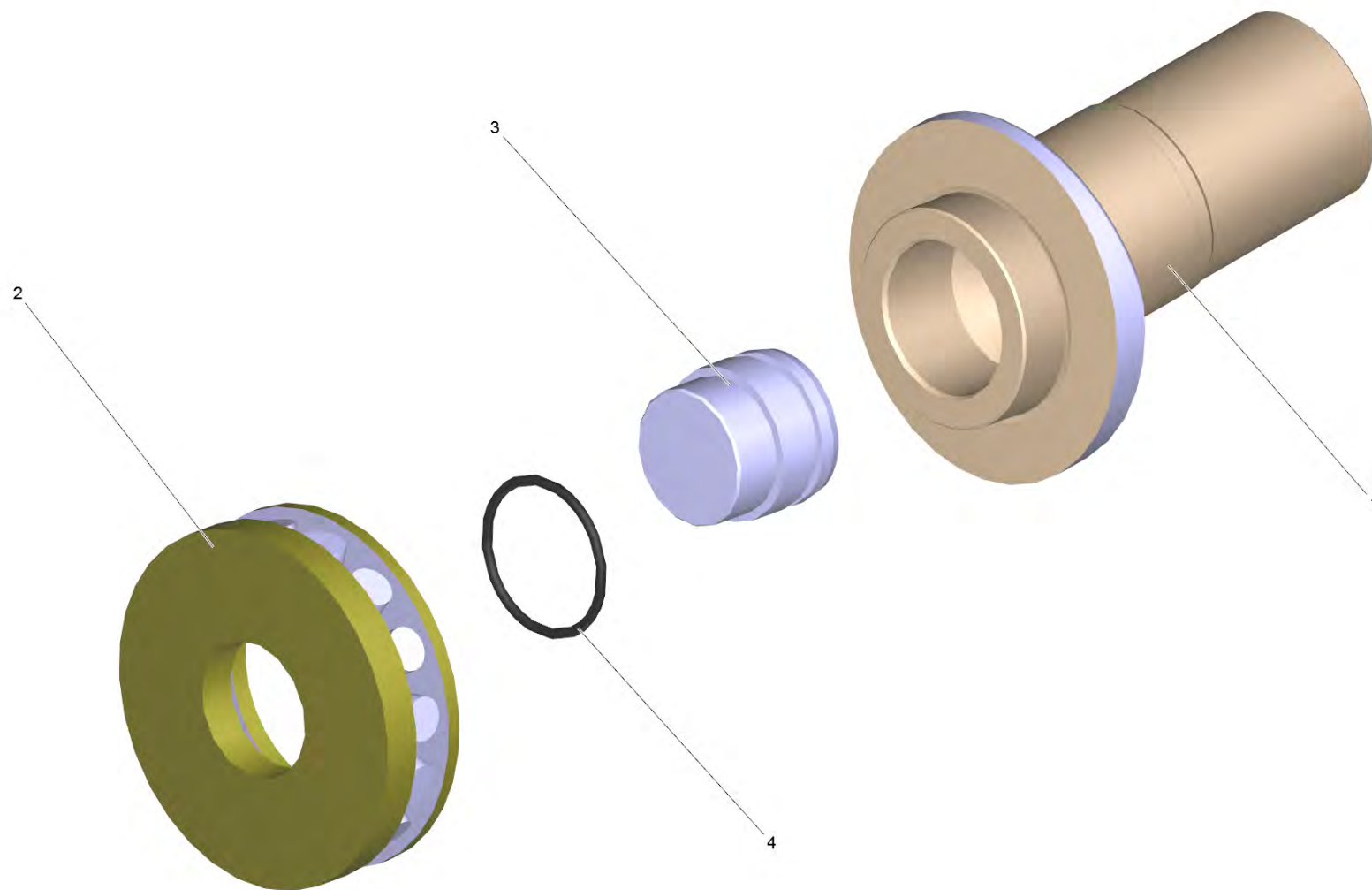
POS	Артикульный №	Описание	Количество	Примечание	Текст ссылки
1	6.491-958.0	Сменный элемент воздушного фильтра	1		
2	6.491-636.0	Регулятор кабельного жгута	1		
3	6.618-019.0	Защитный колпачок	1		
5	6.491-998.0	Призматическая шпонка 6.3x50	1		
6	7.312-001.0	Шайба 4-200HV-A3E ISO 7089	2		
7	7.312-003.0	Шайба 6-200HV-A3E ISO 7089	3		
8	7.306-057.0	Винт M4x10 -8.8-ZNBHL (In6Rd)	1	M4	ВЕРСИЯ 1
8	7.306-181.0	Винт M5x12-A2-70 (In6Rd)	1	M5	ВЕРСИЯ 2
9	7.306-105.0	Винт M6x30 -8.8-R3R (In6Rd)	1		
10	6.491-709.0	Держатель резина	2		
11	5.017-042.3	Угол	1		
12	6.491-993.0	Трос стартера комплектный	1		
13	6.491-994.0	Топливный фильтр	1		
14	6.491-261.0	Крышка емкости	1		
15	6.491-273.0	Стартер	1		
16	6.491-471.0	Масляный фильтр	1		
18	5.332-264.0	Винтовая пружина (HDS 1000-1050)	1		
19	6.431-114.0	Зажим ниппеля	1		
20	6.288-050.0	Моторное масло (1 л)	1		





## 32 Привод

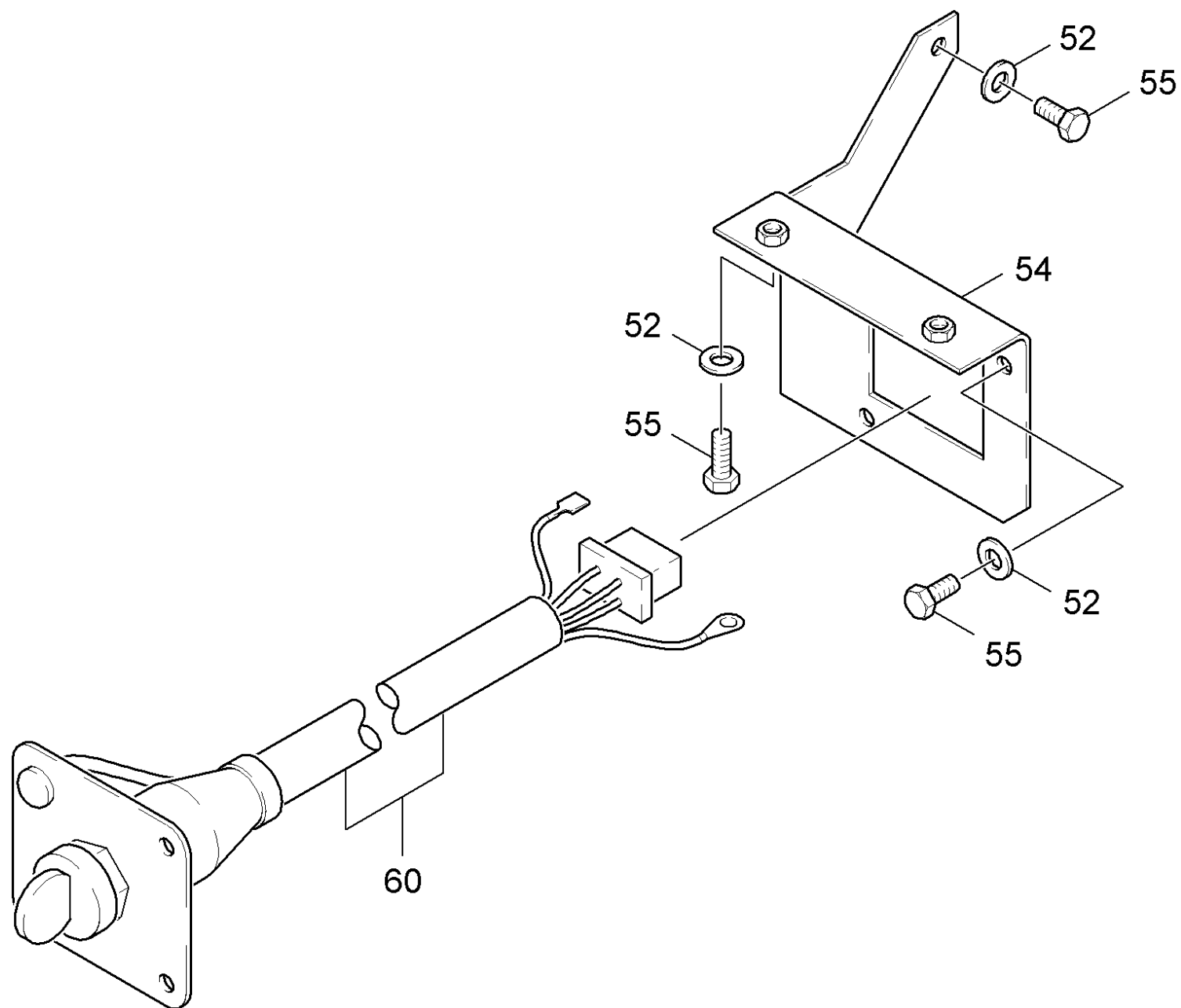
POS	Артикульный №	Описание	Количество
1	5.064-457.0	Крышка серая	1
2	5.132-187.0	Заглушка	2
3	5.070-194.0	Емкость	1
4	6.362-168.0	Кольцо круглого сечения 22,3 x 2,4	1
5	5.411-062.0	резьбовая пробка	1
6	6.362-585.0	Уплотнитель	1
7	7.367-011.0	Радиальное уплотнение вала A40x52x7	1
8	6.401-225.3	Конический роликоподшипник 41	1
9	6.401-334.3	Упорный роликоподшипник упакованный	1
10	5.132-144.0	Заглушка	1
11	4.120-238.0	Косая шайба	1
12	6.288-050.0	Моторное масло (1 л)	1
13	7.382-233.0	Резьбовая пробка A-M14x1,5-CuZn DIN7604	1
14	7.362-005.0	Уплотнительное кольцо 14x18-CU DIN 7603	1
16	5.625-345.3	Ремённый шкив упакованный	1
17	4.120-198.0	Качающаяся шайба в сборе	1
18	6.343-014.0	Распорное монтажное кольцо	1
19	6.348-338.0	Ребристая лента	1
20	5.060-828.0	Корпус	1
21	6.362-810.0	Кольцевое уплотнение 28,0 X 2,0 NBR 70	1



17 Качающаяся шайба в сборе (4.120-198.0)

---

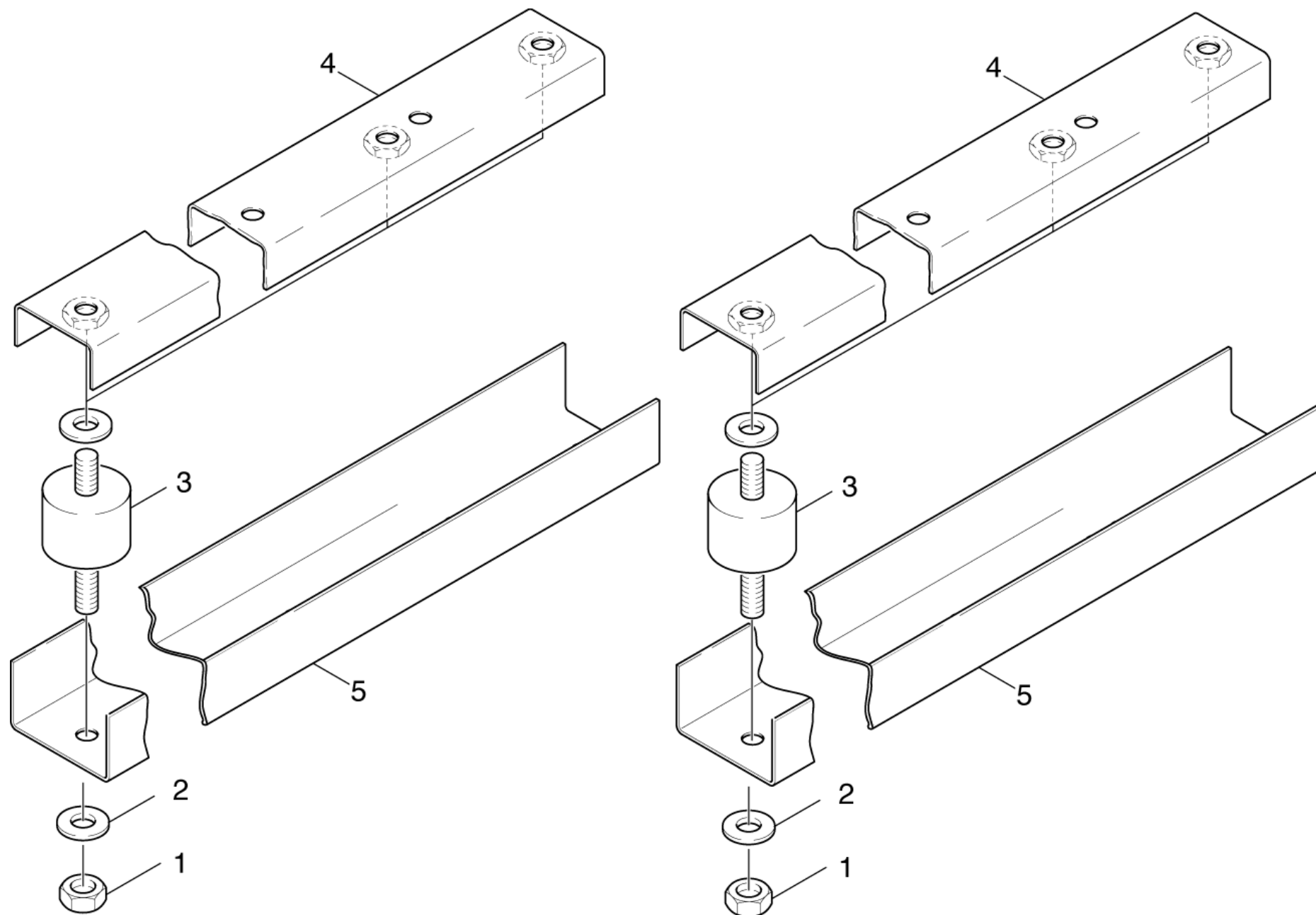
<b>POS</b>	<b>Артикульный №</b>	<b>Описание</b>	<b>Количество</b>
1	4.120-238.0	Косая шайба	1
2	6.401-334.3	Упорный роликоподшипник упакованный	1
3	5.132-144.0	Заглушка	1
4	6.362-810.0	Кольцевое уплотнение 28,0 X 2,0 NBR 70	1



### 33 Выключатель запуск

---

POS	Артикульный №	Описание	Количество
52	7.312-003.0	Шайба 6-200HV-A3E ISO 7089	5
54	4.038-467.0	Деталь из листового металла комплектный	1
55	7.304-382.0	Шестигранный винт М 6х12-8.8-A2E ISO4017	5
60	6.491-997.0	Замок зажигания двигателя	1



## 34 Детали

---

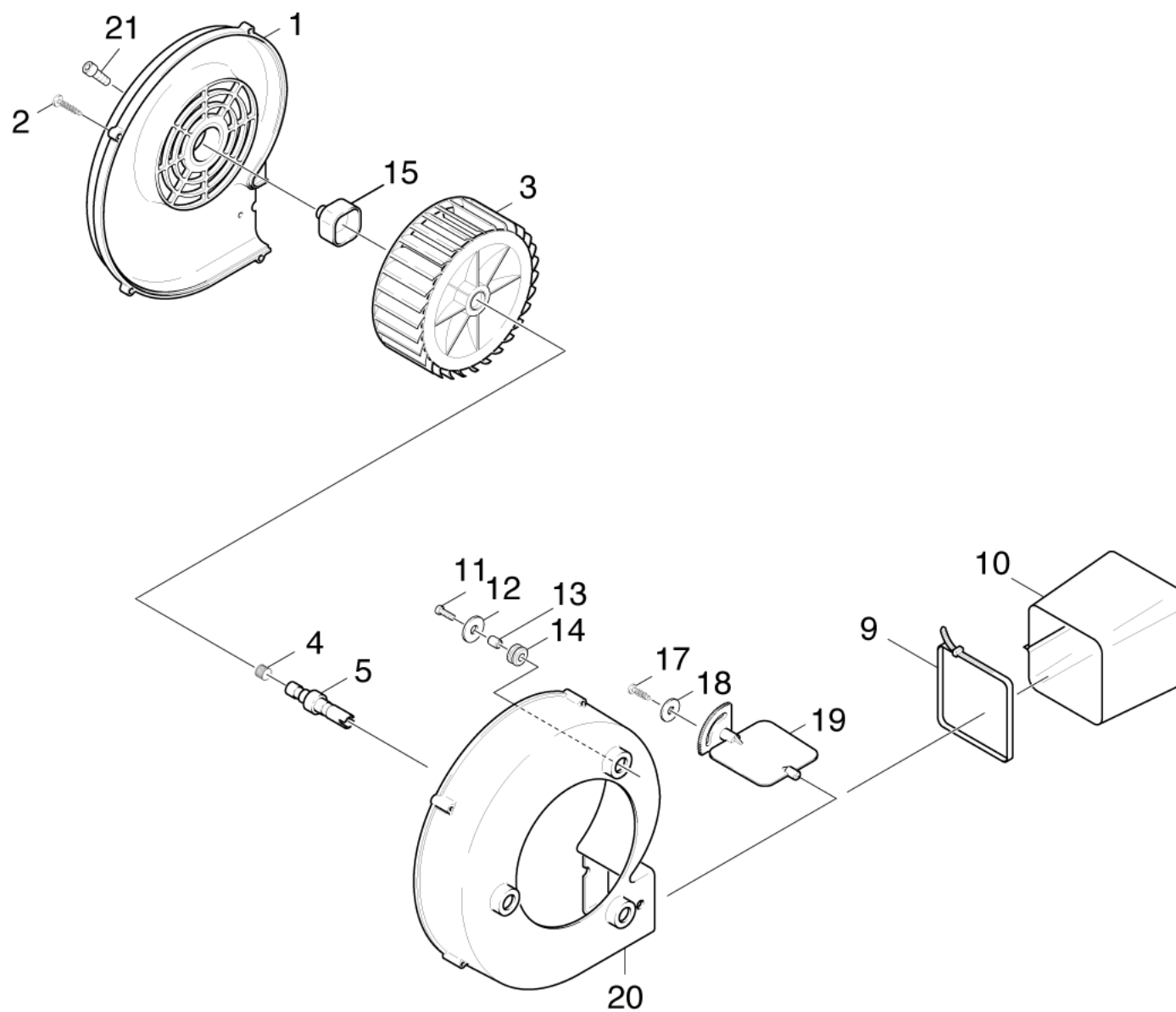
POS	Артикульный №	Описание	Количество
1	7.311-427.0	6-гранная гайка M8-04-A2E DIN 985	6
2	7.312-004.0	Шайба 8-200HV-A3E ISO 7089	12
3	6.339-012.0	Резиновый амортизатор	6
4	4.023-001.0	Профиль U	2
5	5.023-603.0	Профиль U	2



## 30 Воздуходувка

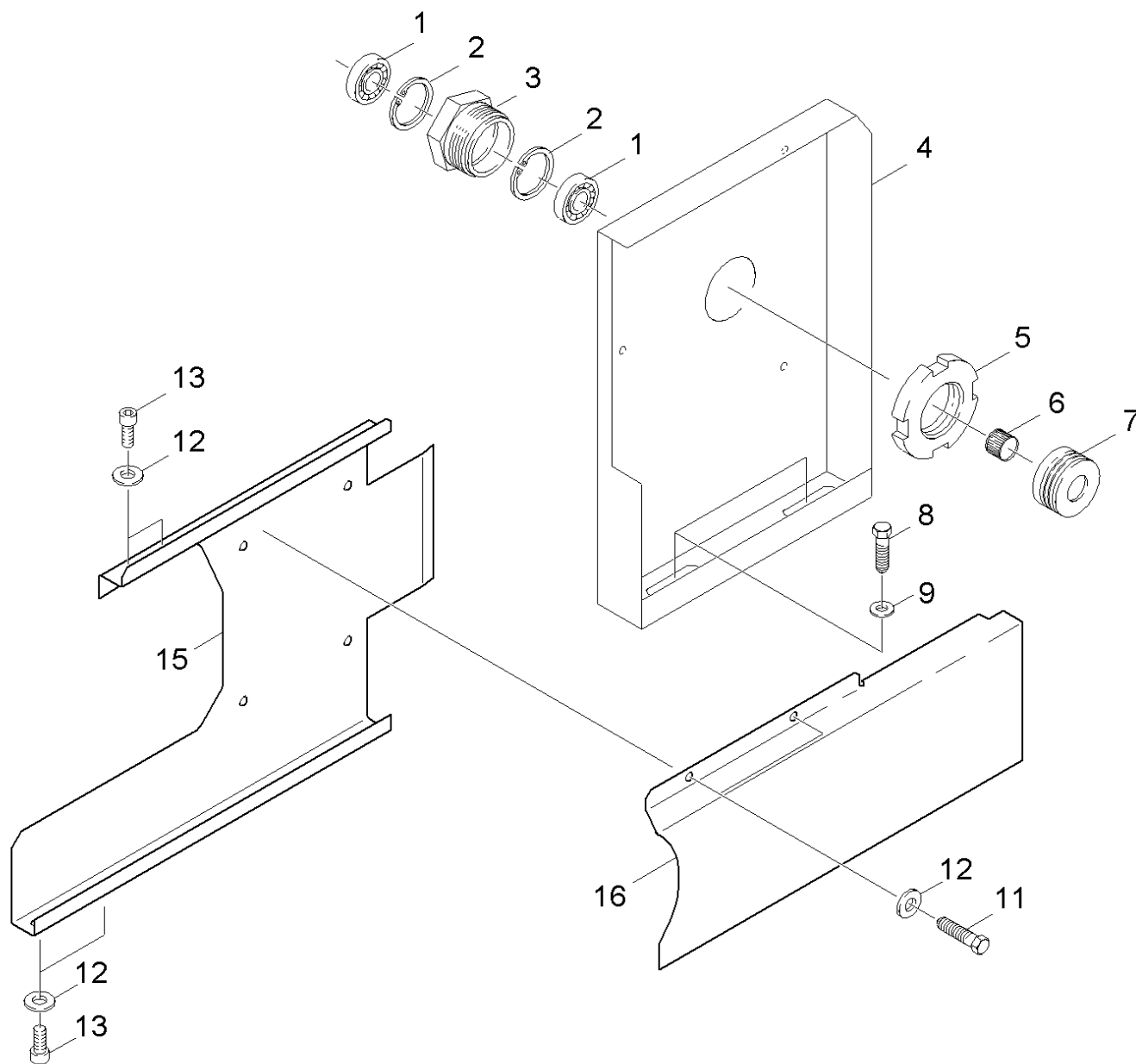
---

POS	Описание	Количество
41	Воздуходувка	1
42	Воздуходувка	1



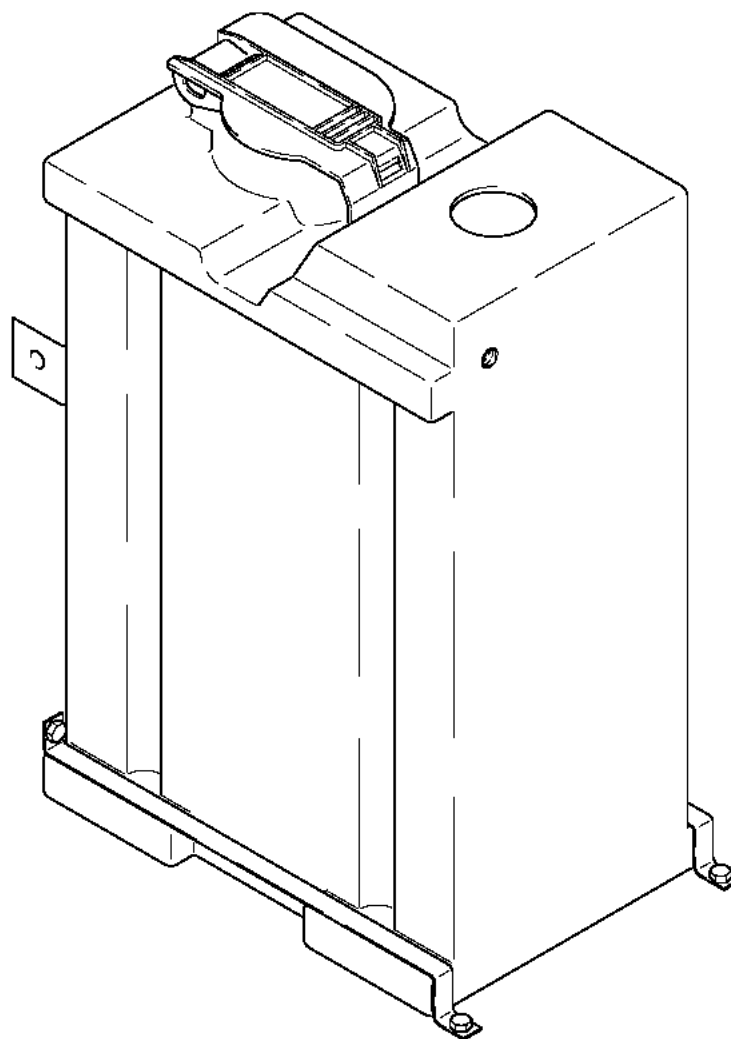
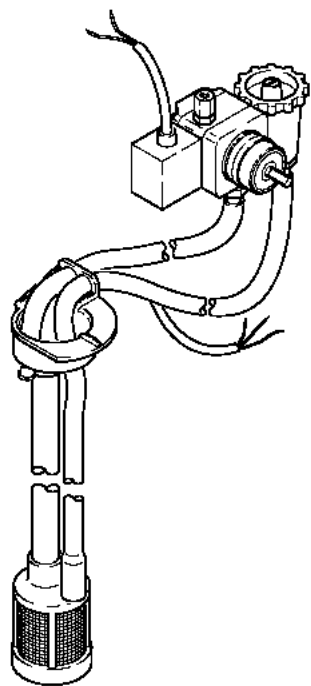
## 41 Воздуходувка

POS	Артикульный №	Описание	Количество
1	5.063-274.0	Крышка	1
2	7.303-084.0	Винт 4x25 -10.9-R2R (K-In6Rd)	5
3	5.600-021.0	Ходовое колесо	1
4	6.343-166.0	Распорное монтажное кольцо D14x8	1
5	5.100-185.0	Вал	1
9	6.388-608.0	Натяжная лента	2
10	5.178-026.0	Тканевая манжета	1
11	6.303-320.0	Винт М 5x 20-St-R2R	3
12	7.312-264.0	Шайба 5-100HV-A3E ISO 7094	3
13	5.110-306.0	Втулка	3
14	5.379-011.0	Резиновое кольцо	3
15	5.471-060.0	Соединительный элемент	1
17	7.303-077.0	Самонарезающий винт ST4,8x16-ST-A2R (IN6	1
18	7.312-278.0	Шайба 5-200HV-A2E ISO7093-1	1
19	5.606-002.0	Воздушная заслонка	1
20	5.605-143.0	Корпус	1
21	7.306-090.0	Винт М6x16 -8.8-R3R (In6Rd)	1



## 42 Воздуходувка

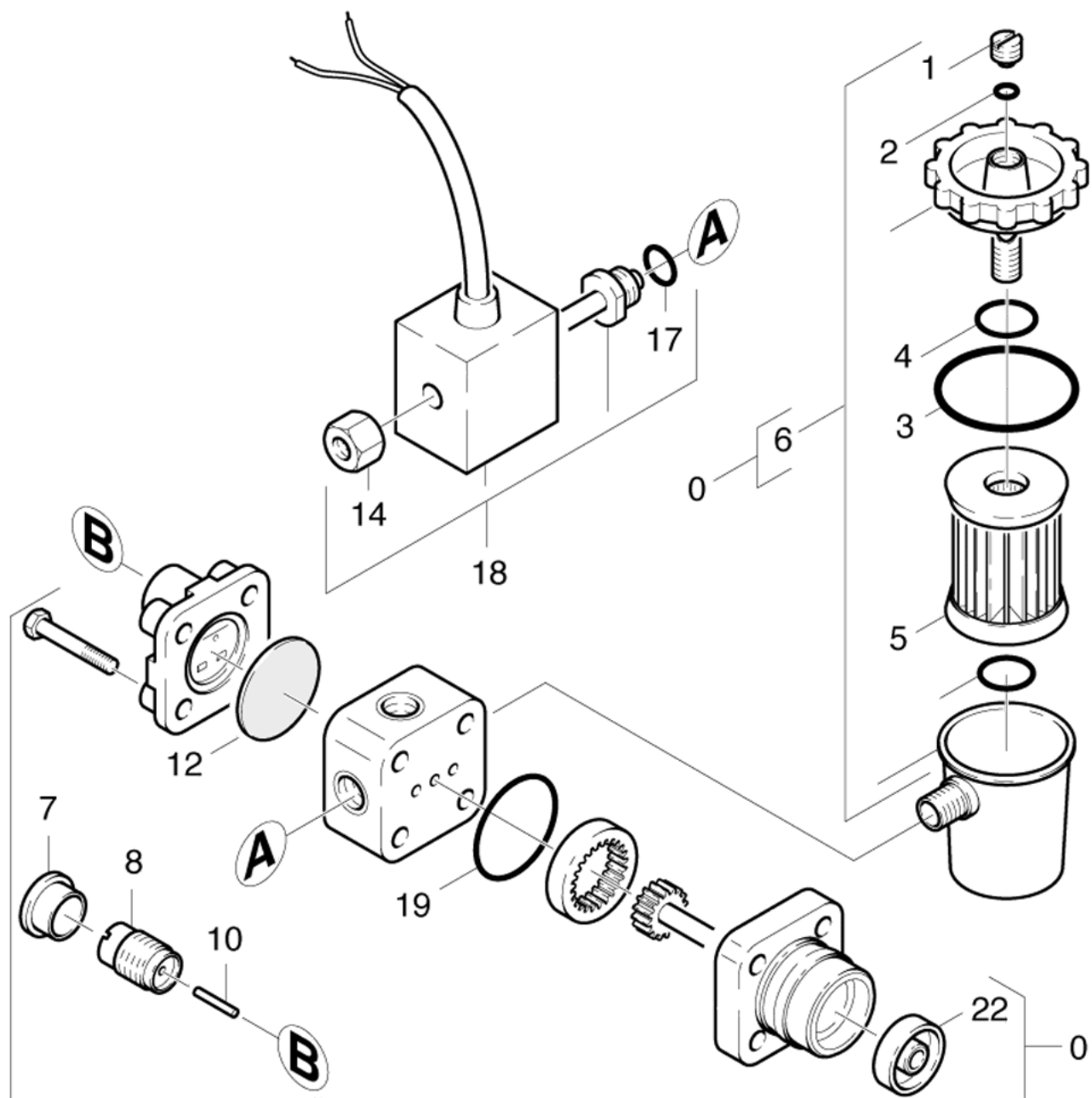
POS	Артикульный №	Описание	Количество
1	7.401-115.0	Шарикоподшипник 6002-2RS - подш. сталь D	2
2	7.343-231.0	Стопорное кольцо 32x1,2-St-ph DIN 472	2
3	5.112-602.0	Резьбовое соединение	1
4	5.048-334.0	Деталь из листового металла	1
5	7.310-100.0	Корончатая гайка KM8-ST-8 DIN981	1
6	6.343-031.0	Распорное кольцо 15x12	1
7	5.625-340.0	Шкив	1
8	7.304-395.0	Винт с 6-гранной головкой M8x16 -8.8-A2E	2
9	7.312-004.0	Шайба 8-200HV-A3E ISO 7089	2
11	7.303-046.0	Винт M6x12 -St-R3R (In6Rd)	4
12	7.312-003.0	Шайба 6-200HV-A3E ISO 7089	8
13	7.306-092.0	Винт M6x20	4
15	5.041-109.0	PLATE	1
16	5.049-000.0	Деталь из листового металла	1



#### 40 Топливный насос

---

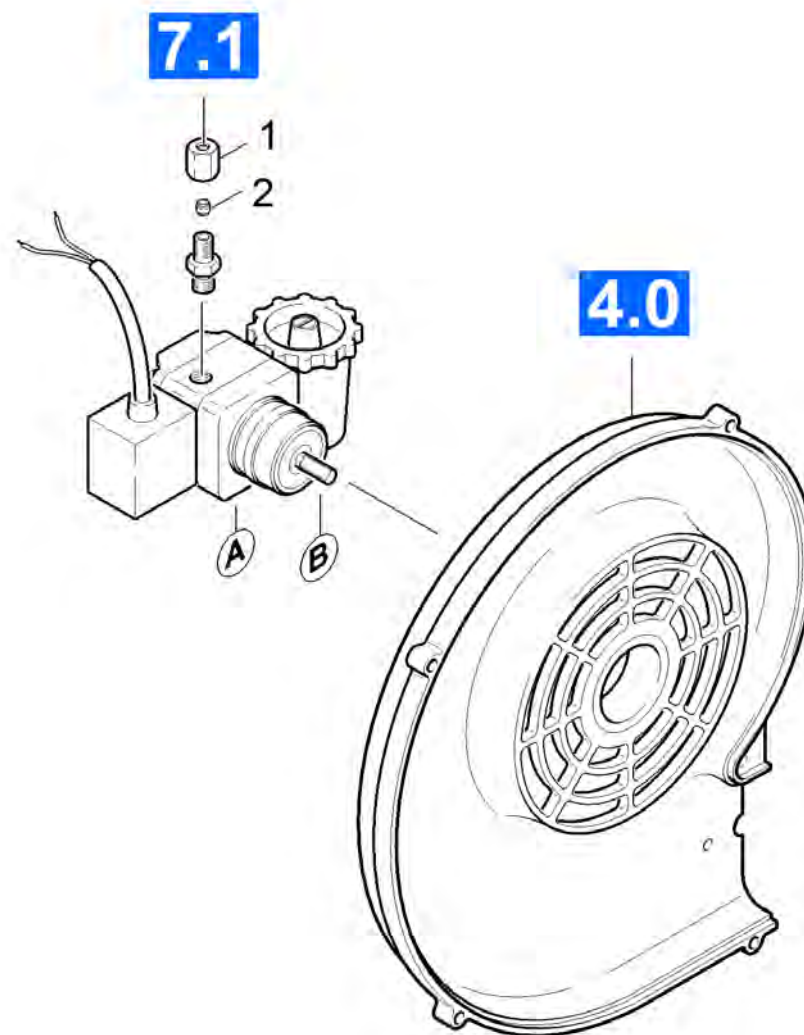
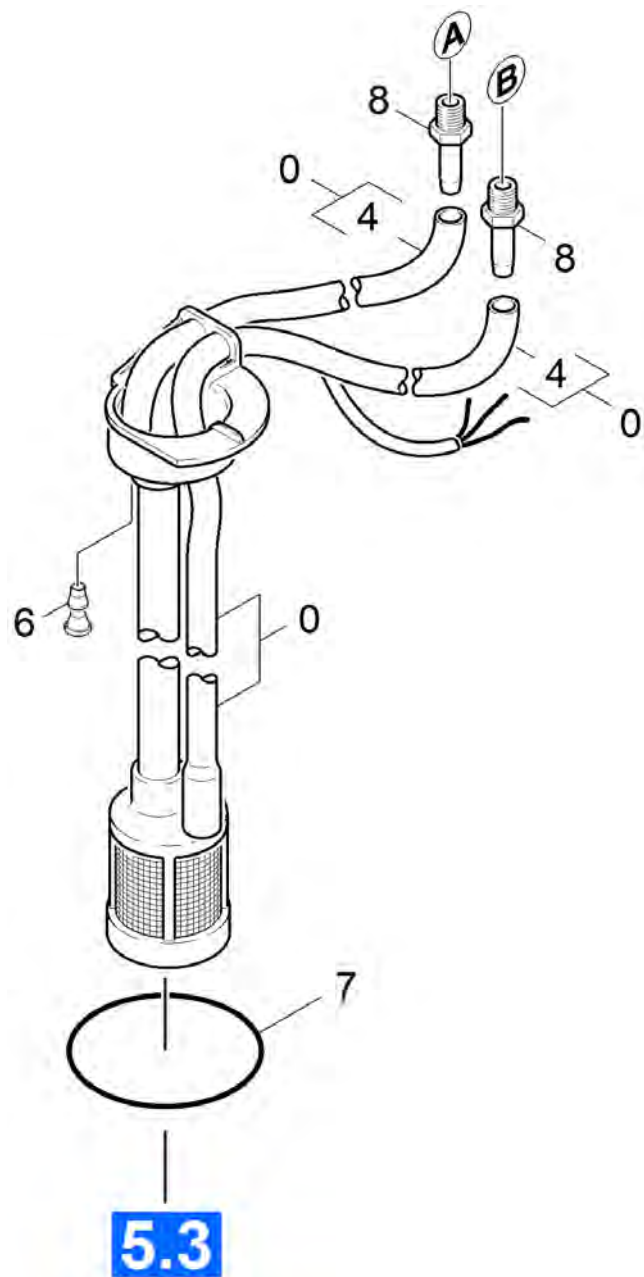
POS	Описание	Количество
51	Топливный насос	1
52	Всасывающий канал	1
53	Бак	1





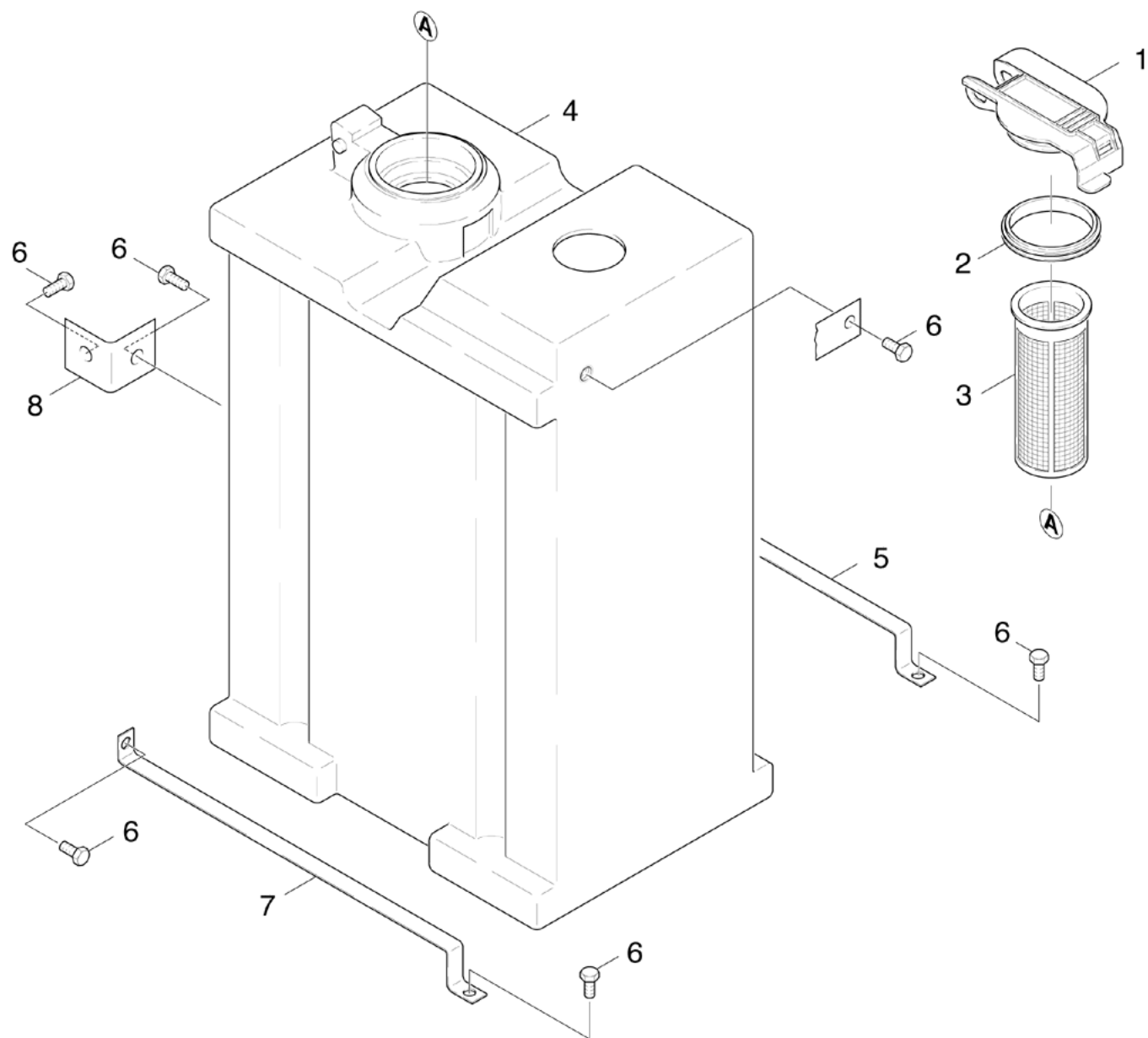
## 51 Топливный насос

POS	Артикульный №	Описание	Количество
0	6.472-925.0	Насос горелки - только на замену	1
1	6.472-107.0	Винт с продувкой	1
2	6.472-106.0	Кольцо круглого сечения 5,0 x 1,8	1
3	6.472-111.0	Кольцо круглого сечения 32,0 x 1,6	1
4	6.472-112.0	Кольцо круглого сечения 10,0 x 2,4	1
5	6.472-113.0	Сменный фильтрующий элемент	1
6	6.472-123.0	Корпус фильтра	1
7	6.472-122.0	Предохранительный колпачок	1
8	6.472-109.0	Пружина корпуса	1
10	6.472-108.0	Штифт	1
12	6.472-128.0	Мембрана	1
14	6.472-340.0	Рифлёная гайка	1
17	6.472-125.0	Кольцо круглого сечения 12,0 x 1,5	1
18	6.472-928.0	Электромагнитный клапан в сборе	1
19	6.472-120.0	Кольцо круглого сечения 28,5 x 1,6	1
22	6.472-105.0	Уплотнение вала	1



## 52 Всасывающий канал

POS	Артикульный №	Описание	Количество	Текст ссылки
0	4.421-263.0	Трубопровод	1	
1	6.386-506.0	Накидная гайка	1	
2	6.386-505.0	Зажимное кольцо	1	
4	6.389-534.0	Шланг	1	ЗАКАЗЫВАТЬ МЕТРАЖОМ
6	5.110-532.0	Втулка	1	
7	5.363-306.0	Соединительное кольцо	1	
8	6.472-927.0	Шланговый ниппель	2	



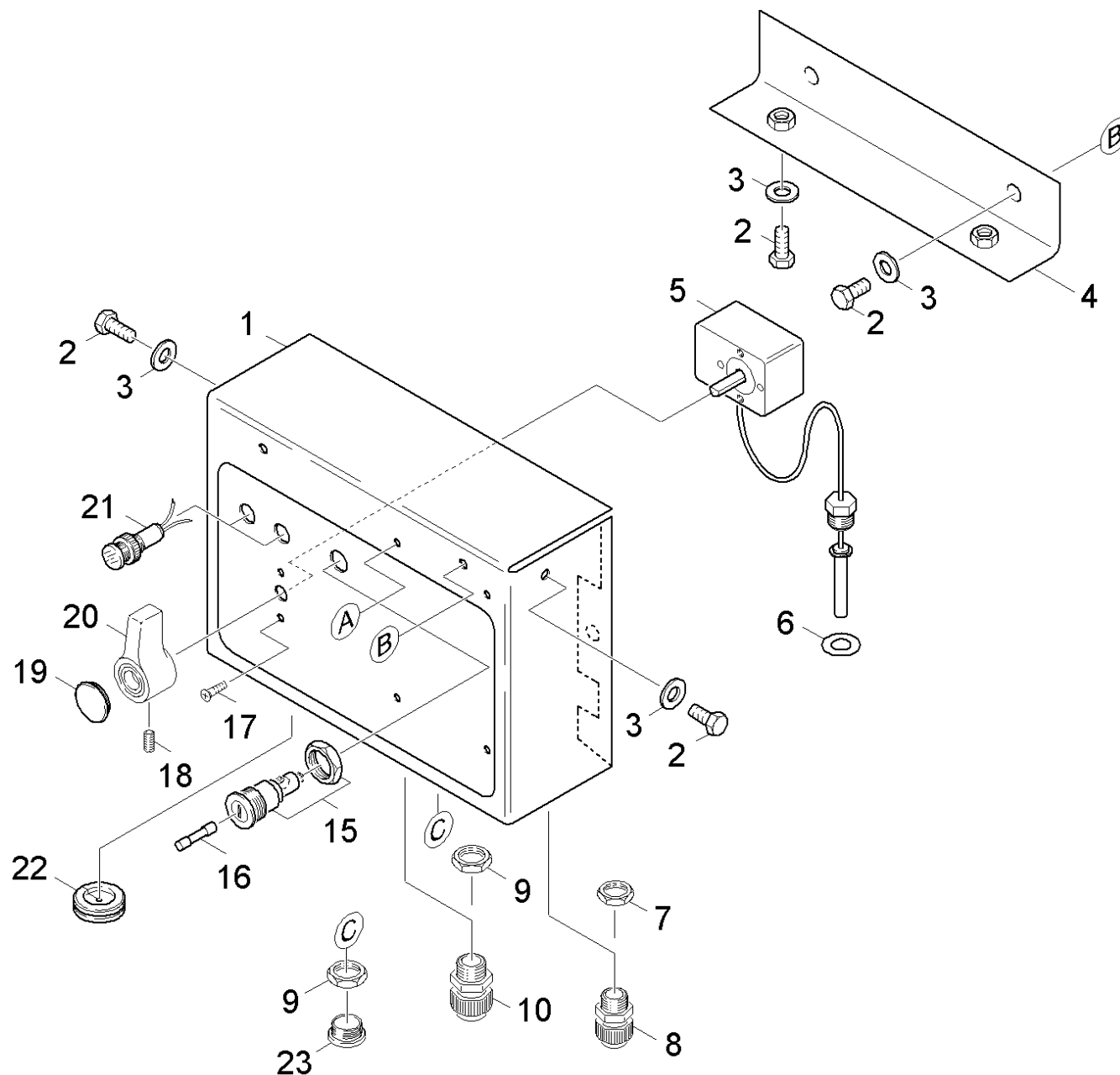
## 53 Бак

POS	Артикульный №	Описание	Количество
1	5.063-664.0	Крышка	1
2	5.363-300.0	Уплотнительное кольцо	1
3	5.731-039.0	Фильтр	1
4	5.071-085.0	Топливный бак	1
5	5.034-502.0	Бугель	1
6	7.304-394.0	Шестигранный винт M8x12 -8.8-A2E ISO	7
7	5.034-503.0	Бугель	1
8	5.019-357.0	Угол	1

## 50 Электроприборный шкаф

---

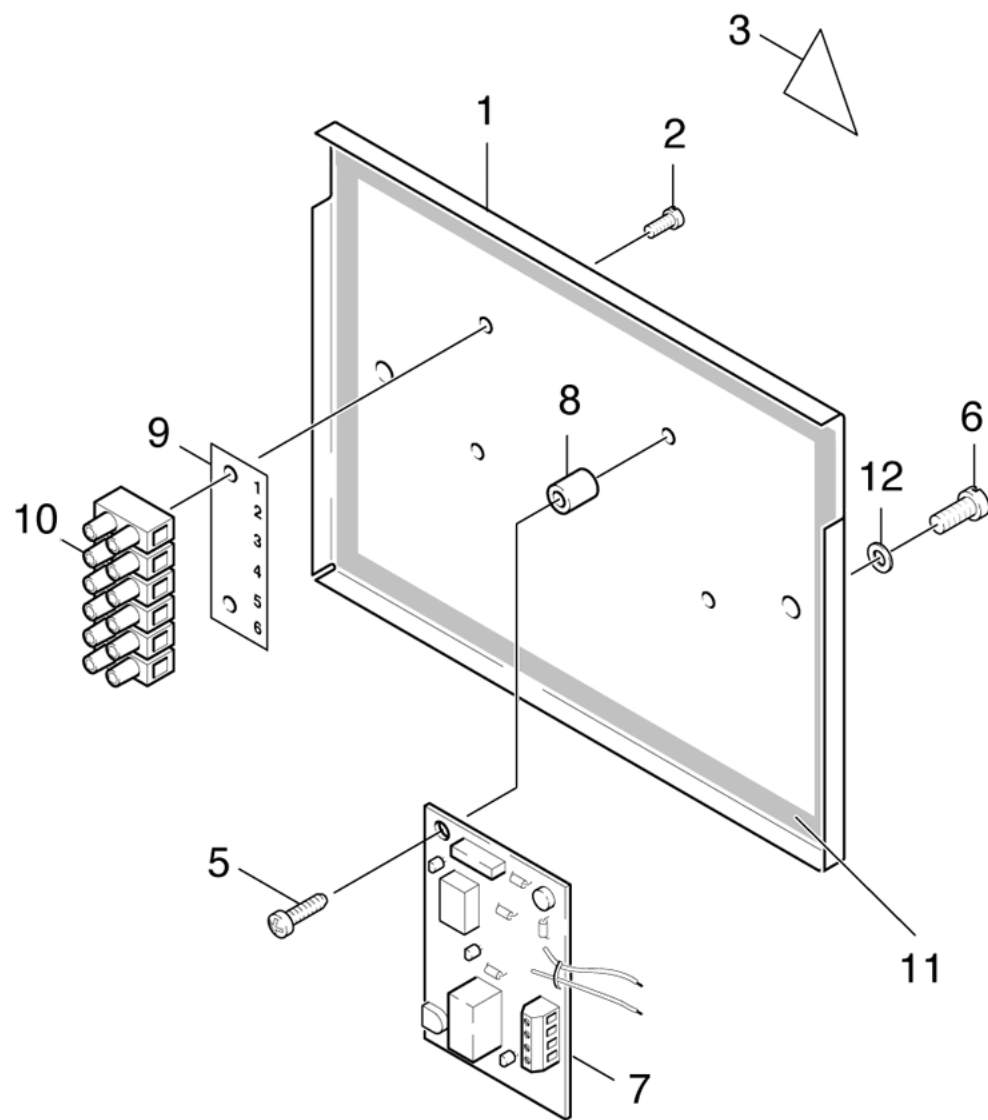
<b>POS</b>	<b>Описание</b>	<b>Количество</b>
61	Электроприборный шкаф	1
62	Электроприборный шкаф обратная сторона	1
63	Химия регулирование	1



## 61 Электроприборный шкаф

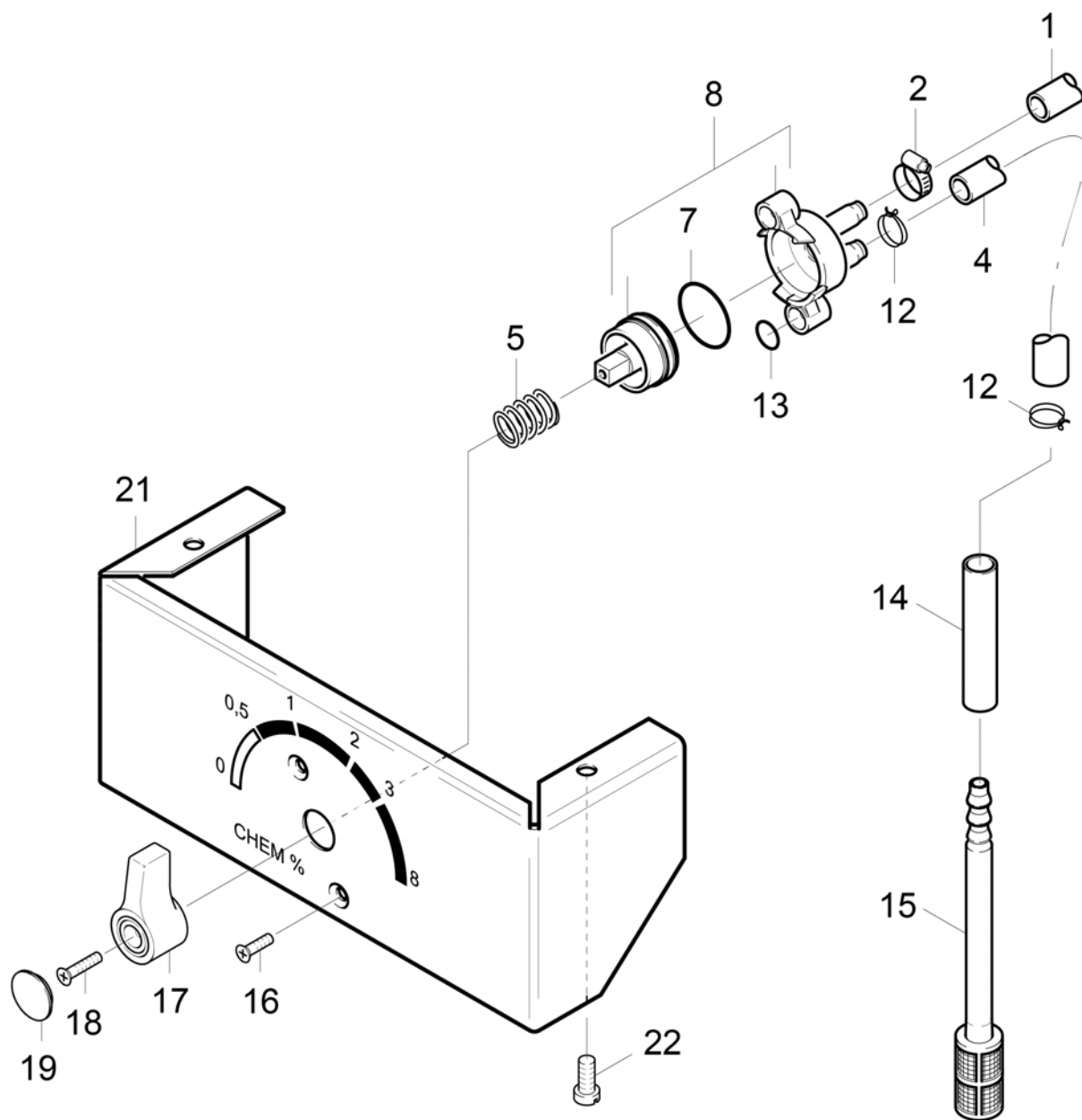
POS	Артикульный №	Описание	Количество
1	4.800-900.0	Электроприборный шкаф	1
2	7.304-382.0	Шестигранный винт М 6х12-8.8-A2E ISO4017	6
3	7.312-003.0	Шайба 6-200HV-A3E ISO 7089	6
4	4.021-108.0	Угол	1
5	6.685-949.0	Терморегулятор	1
6	5.115-375.0	Шайба	1
7	6.641-756.0	Контргайка PG7	2
8	6.641-278.0	Кабельный резьбовой ввод PG7	2
9	6.641-366.0	Контргайка PG9	8
10	6.641-355.0	Кабельный резьбовой ввод PG9	7
15	6.644-248.0	Держатель вставки	1
16	6.644-198.0	Плавкий предохранитель 10А	1
17	7.305-540.0	Винт с потайной головкой М 4х 8-A2-70-sw	2
18	7.307-181.0	Установочный винт М5х10-14Н-A2E ISO 743	1
19	5.132-010.0	Пробка	1
20	5.321-177.0	Рукоятка	1
21	6.651-244.3	Сигнальная лампа упакованный 12V	2
22	5.365-109.0	Профильное уплотнение	1
23	6.641-325.0	Заглушка PG9	1





## 62 Электроприборный шкаф обратная сторона

POS	Артикульный №	Описание	Количество
1	5.047-894.0	Деталь из листового металла	1
2	7.303-032.0	Винт М4х12 -St-R2R (In6Rd)	2
3	5.386-007.0	Табличка	1
5	7.303-033.0	Болт М4х16-ST-P2R	2
6	7.306-087.0	Винт М6х10 -8.8-R3R (In6Rd)	2
7	6.633-412.3	Импульсный датчик упакованный	1
8	6.347-076.0	Распорная втулка	2
9	6.643-335.0	Панель с обозначением	1
10	6.643-249.0	Клеммная колодка	1
11	6.273-043.0	Герметизир. лента из пористой резины 9х4	1
12	7.312-027.0	Диск 6-KUNSTSTOFF ISO7089	2



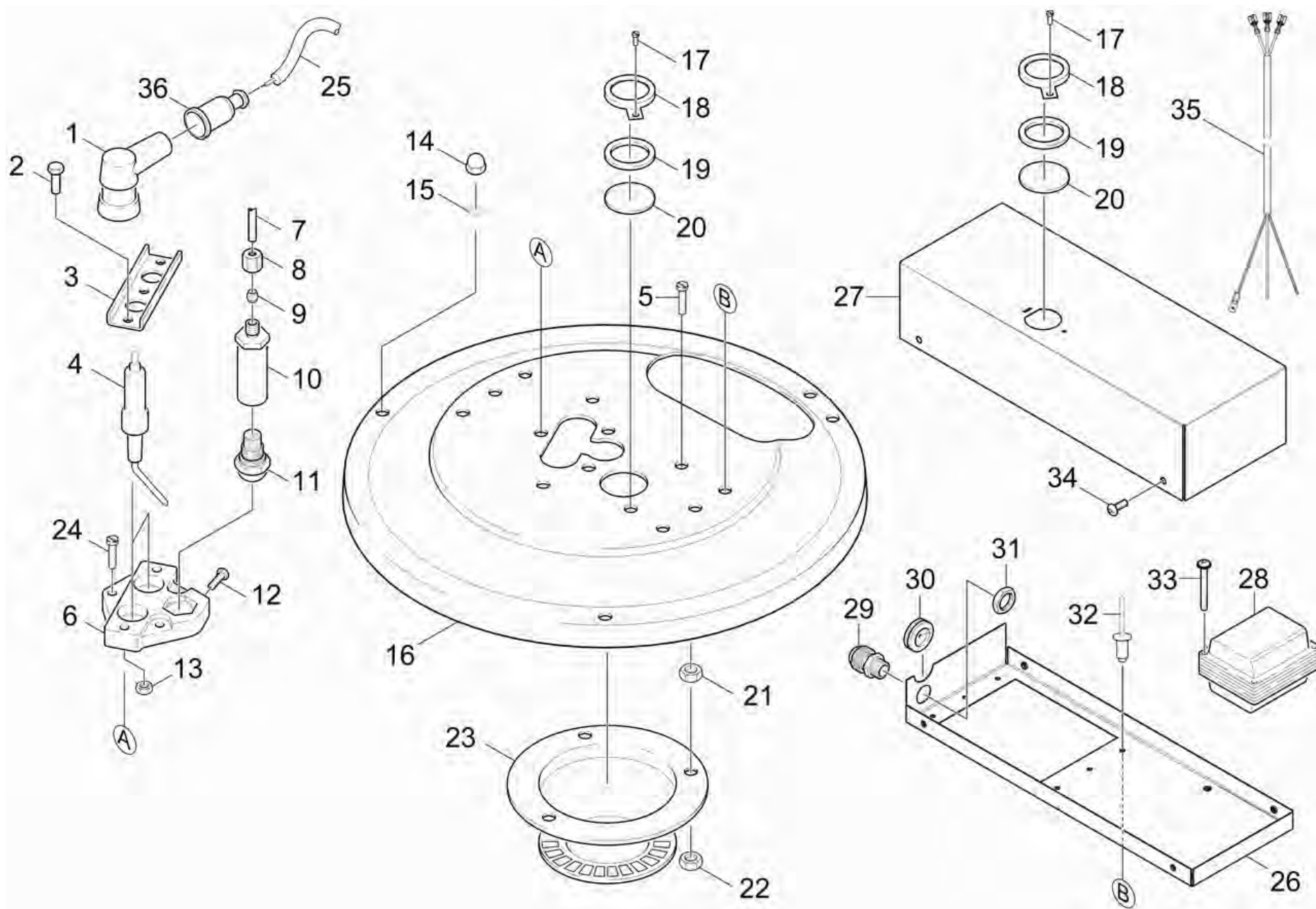
## 63 Химия регулирование

POS	Артикульный №	Описание	Количество
1	6.388-194.0	Шланг DN7	1
2	6.388-515.0	Хомут для шланга	1
4	6.388-225.0	Шланг DN 7	1
5	5.332-028.0	Винтовая пружина	1
7	6.362-712.0	Кольцо круглого сечения 25,3 x 2,4	1
8	4.580-064.0	Клапан	1
12	6.388-559.0	Фиксатор шланга	2
13	6.362-386.0	Кольцо круглого сечения 5 x 1,5	1
14	5.025-747.0	Труба	1
15	6.414-136.0	Фильтр	1
16	7.305-036.0	Винт с потайной головкой	2
17	5.321-023.0	Ручка	1
18	7.305-019.0	Винт с потайной головкой M4X16 -8.8-P2R	1
19	5.132-010.0	Пробка	1
21	5.051-386.0	Деталь из листового металла	1
22	7.303-038.0	Винт M5x12 -St-P2R (In6Rd)	2

## 60 Проточный нагреватель

---

<b>POS</b>	<b>Описание</b>	<b>Количество</b>
71	Крышка горелки	1
72	Нагревательный змеевик	1
73	Основание горелки	1



## 71 Крышка горелки

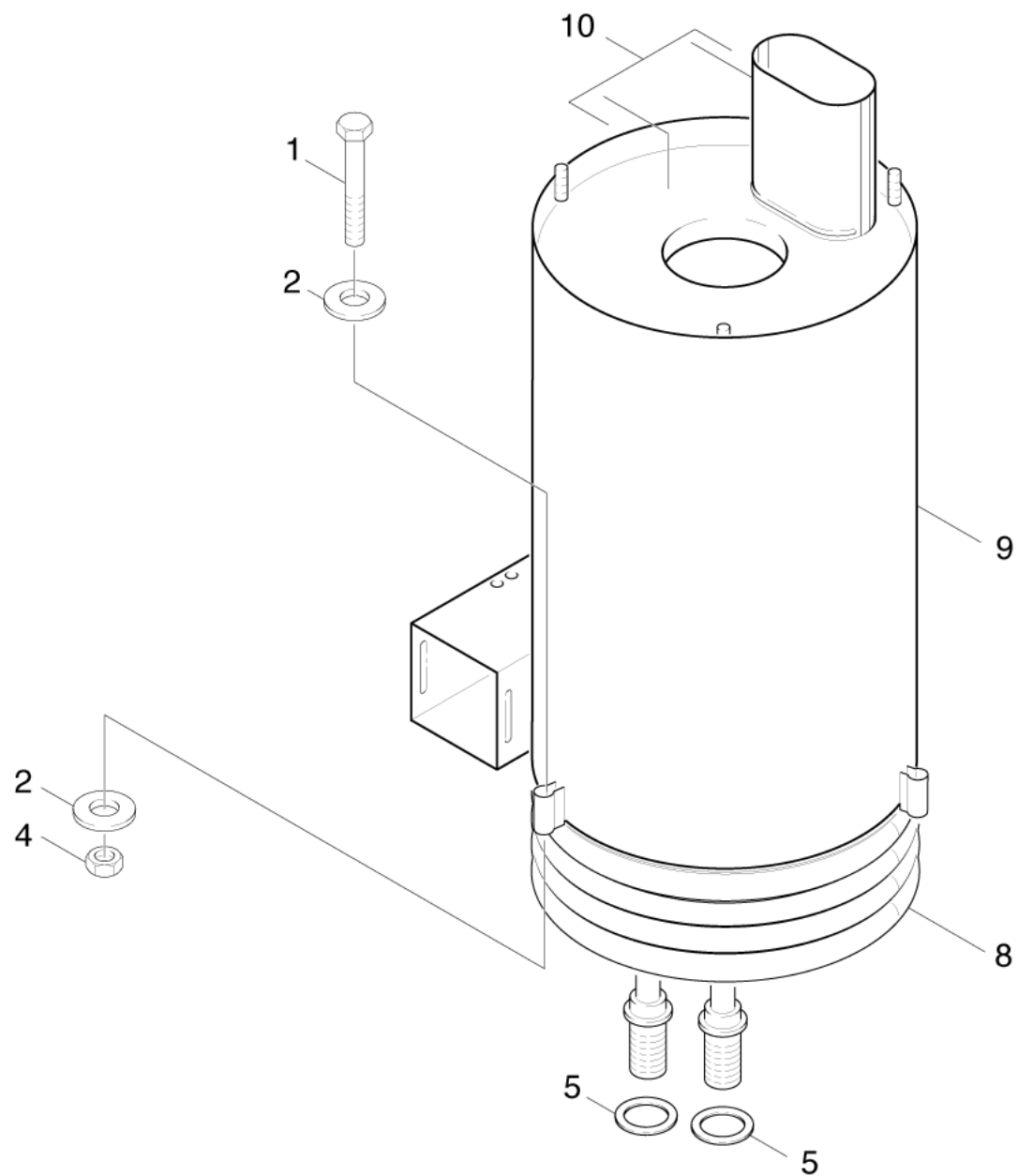
POS	Артикульный №	Описание	Количество	Текст ссылки
1	6.618-109.0	Соединение свечи зажигания с резистором	2	
2	7.306-326.0	Винт М5х14 -8.8-ZNBHL (In6Rd)	3	
3	5.004-228.0	Накладка	1	
4	2.883-083.0	Комплект запчастей	1	
5	7.777-999.0	Пополнение запасов прекращенный	3	
6	5.668-001.0	Держатель свечи	1	
7	5.423-228.0	Трубопровод	1	
8	6.386-506.0	Накидная гайка	1	
9	6.386-505.0	Зажимное кольцо	1	
10	5.667-048.0	Держатель сопла	1	
11	6.415-040.0	Сопло 1,5 60 гр. А	1	
12	7.777-999.0	Пополнение запасов прекращенный	1	
13	7.311-037.0	6-гранная гайка М5-CU2 ISO 4032	3	
14	7.311-380.0	Колпачковая гайка М6-6-A2E DIN 1587	3	
15	7.312-167.0	Зубчатая шайба А6,4-FSt-A3E DIN 6797	3	
16	4.654-276.0	Крышка напорный резервуар только для зам	1	
17	7.303-136.0	Самонарезающий винт ST3,5X 6,5-ST-R2R (	1	
18	5.000-590.0	Листовой металл	1	
19	5.364-100.0	Плоское уплотнение	1	
20	6.278-014.3	Стекло упакованный	1	
21	7.311-003.0	6-гранная гайка М6 -8-A2E ISO 4032	3	
22	7.311-002.0	6-гранная гайка М5 -6-A2E ISO 4032	3	
23	4.663-082.0	Насадка горелки	1	
24	7.306-077.0	Винт М5х16 -8.8-R2R (In6Rd)	3	
25	6.641-180.0	Провод высокого напряжения	1	ЗАКАЗЫВАТЬ МЕТРАЖОМ
26	5.051-000.0	Монтажная плита трансформатор зажигания	1	
27	5.051-119.0	Крышка трансформатор зажигания	1	
28	4.622-017.0	Трансформатор зажигания для замены	1	
29	6.641-355.0	Кабельный резьбовой ввод PG9	1	
30	5.365-109.0	Профильное уплотнение	1	
31	6.641-366.0	Контргайка PG9	1	
32	7.315-005.0	Глухая заклепка А 4,0х6	1	
33	7.303-045.0	Винт М5х55	4	

## 71 Крышка горелки

---

POS	Артикульный №	Описание	Количество	Текст ссылки
34	7.303-030.0	Винт M4x8 -St-P2R (In6Rd)	4	
35	4.821-107.3	Кабель комплектный трансформатор зажигания rasked	1	
36	6.641-754.0	Колпачок	2	





## 72 Нагревательный змеевик

POS	Артикульный №	Описание	Количество
1	7.304-421.0	Шестигранный винт M10X 50-8.8-A3E ISO 4	3
2	7.312-005.0	Шайба 10-200HV-A3E ISO 7089	6
4	7.311-423.0	6-гранная гайка M10-04-A2E DIN 985	3
5	5.365-068.0	Уплотнительный профиль	2
8	4.680-080.0	Нагревательный элемент	1
9	4.652-091.0	Кожух	1
10	4.663-081.0	Насадка горелки	1

8 Нагревательный элемент (4.680-080.0)

---

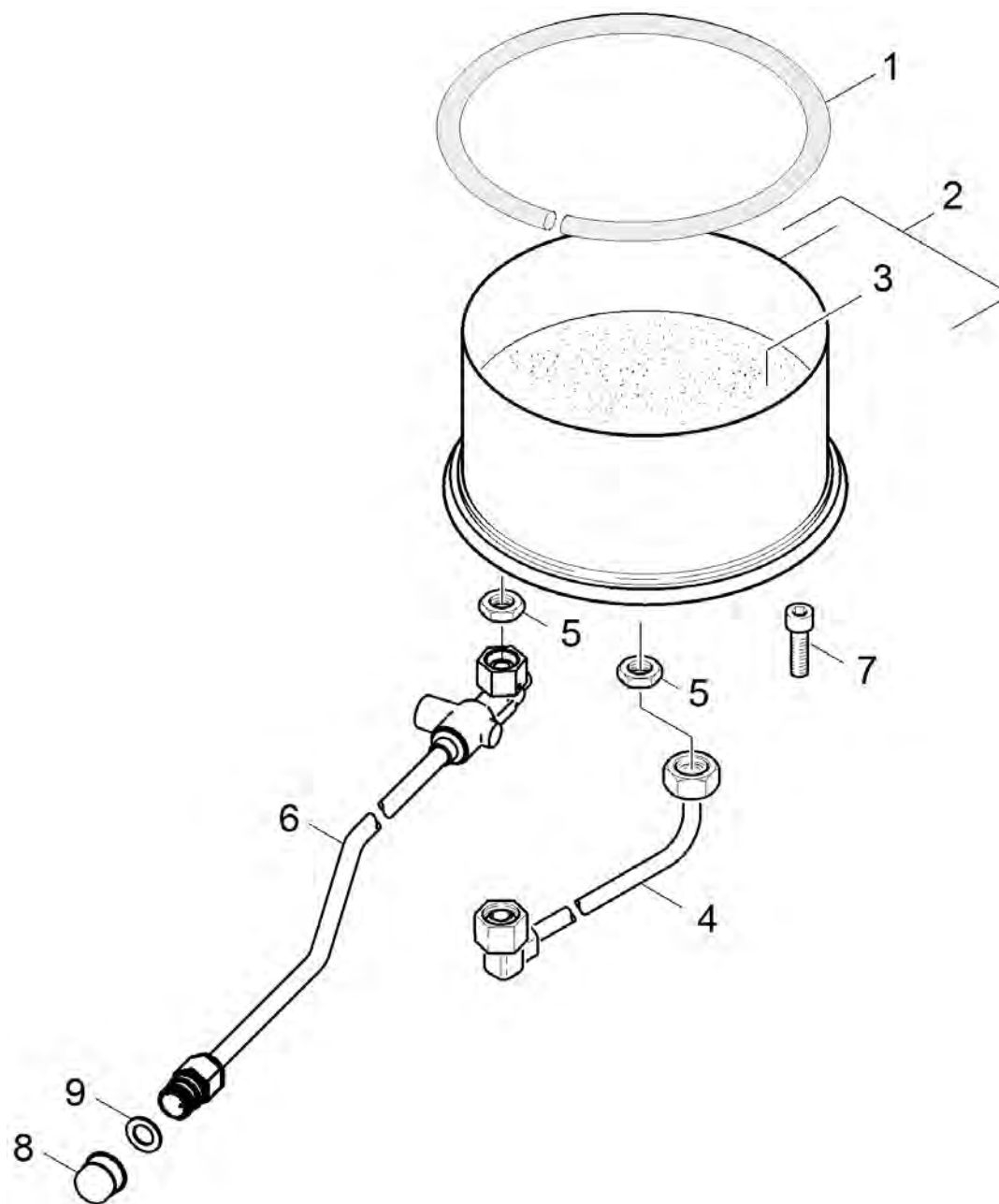
POS	Артикульный №	Описание	Количество
999	5.363-360.0	Прокладка	2

---

999 Прокладка (5.363-360.0)

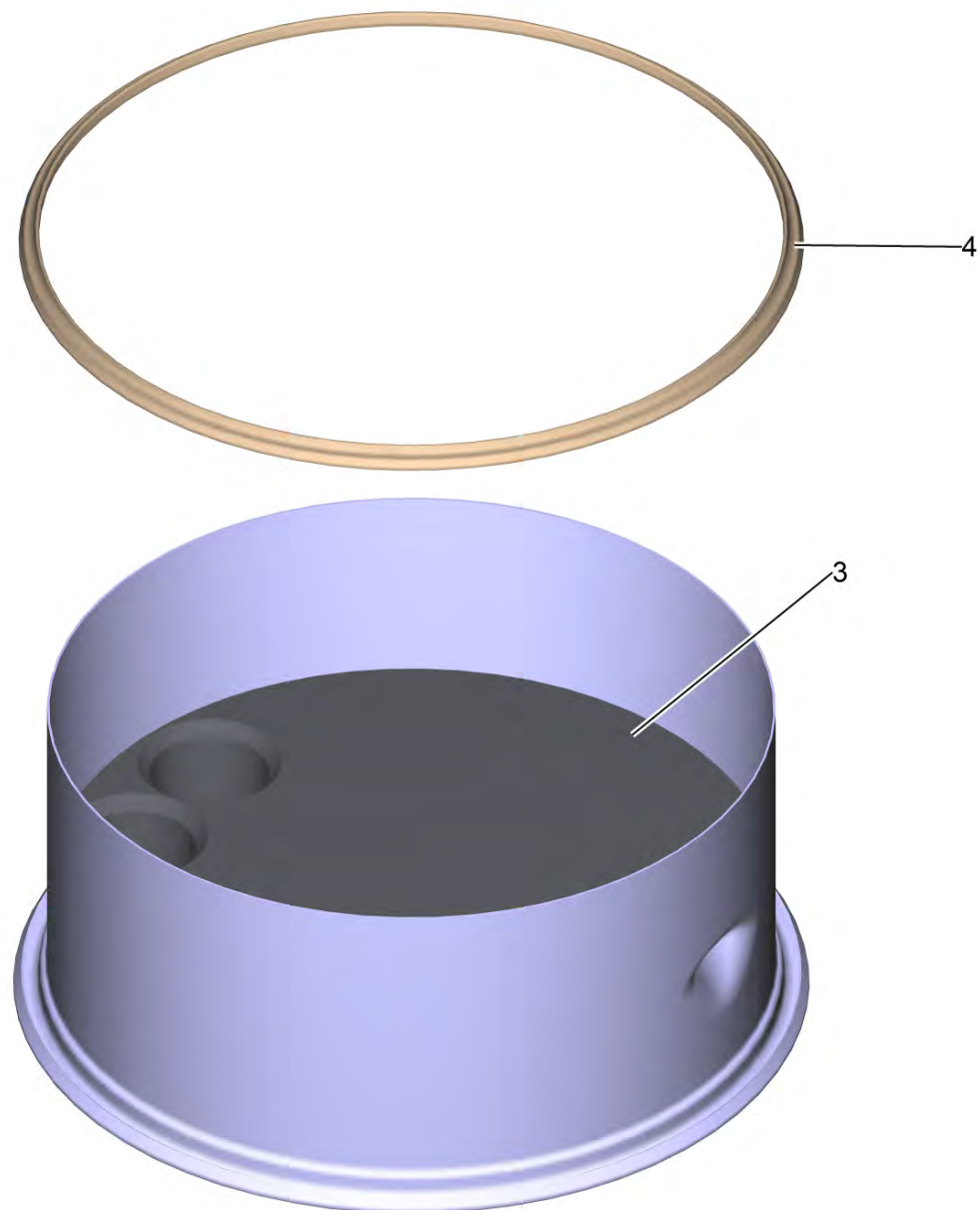
---

POS	Артикульный №	Описание	Количество
0	5.363-228.0	Уплотнительное кольцо	1



## 73 Основание горелки

POS	Артикульный №	Описание	Количество
1	6.366-009.0	Уплотнительный шнур	1
2	4.655-044.0	Днище напорного резервуара	1
3	7.777-999.0	Пополнение запасов прекращенный	1
4	4.421-572.0	Трубопровод	1
5	7.311-155.0	6-гранная гайка M22x1,5-CuZn DIN 936	2
6	4.421-048.0	Трубопровод	1
7	7.306-060.0	Винт с цилиндрической головкой M10x16-8.	1
8	5.394-378.0	Защитная крышка TR 22	1
9	5.115-465.0	Шайба	1



## 2 Днище напорного резервуара (4.655-044.0)

---

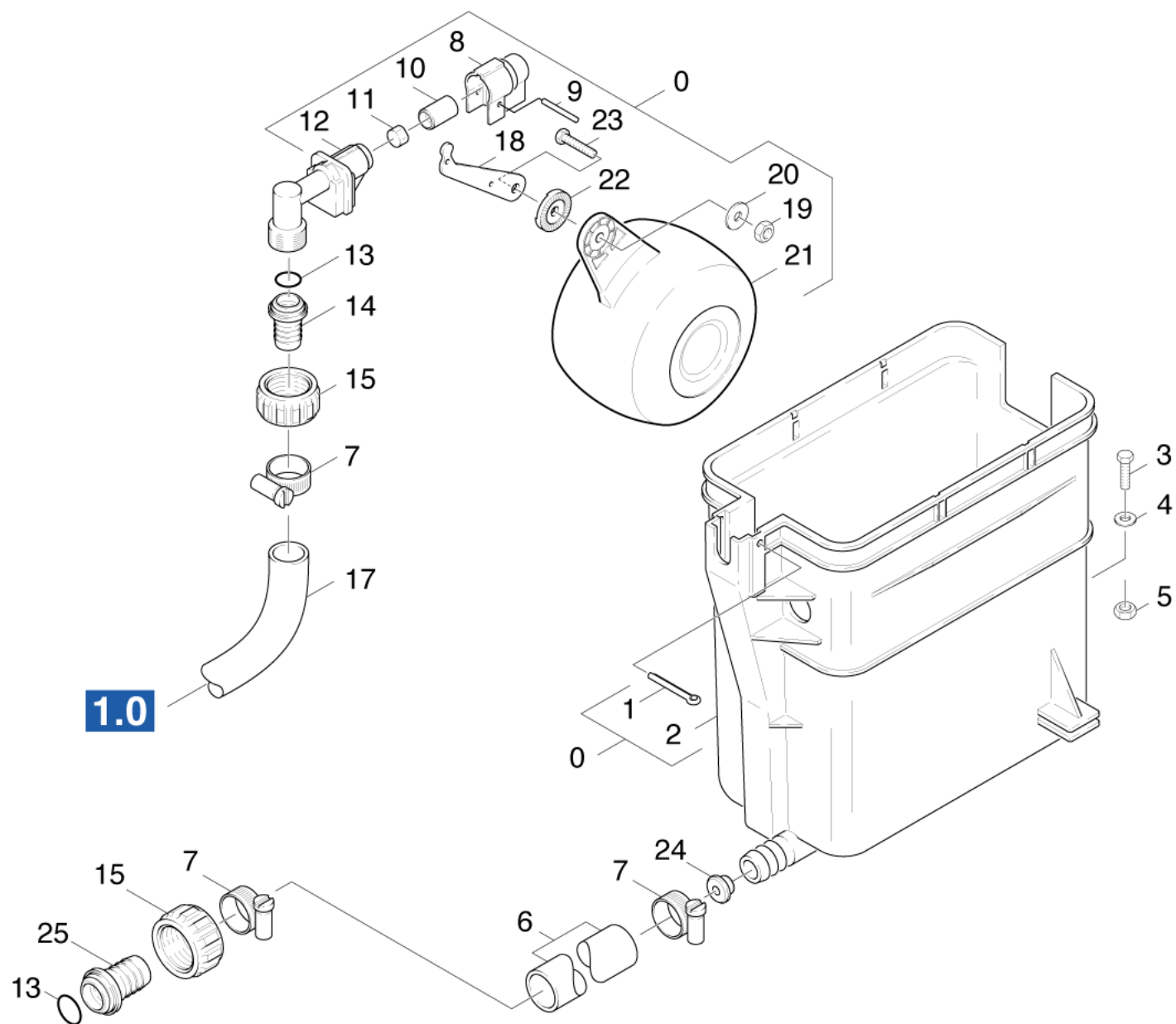
POS	Артикульный №	Описание	Количество
3	7.777-999.0	Пополнение запасов прекращенный	1
4	6.366-009.0	Уплотнительный шнур	1



## 70 Поплавковый ящик

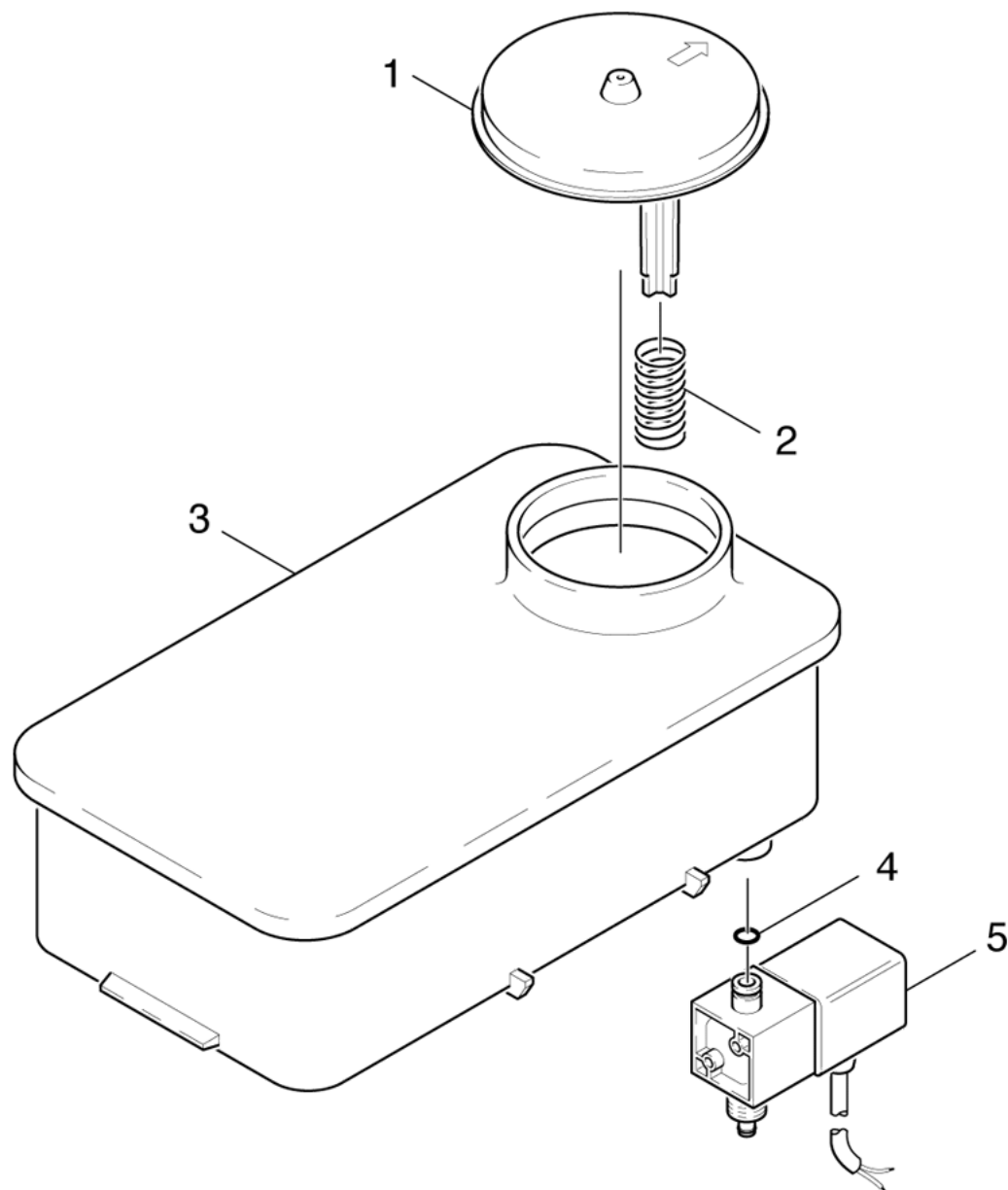
---

POS	Описание	Количество
81	Поплавковый ящик	1
82	DGT	1

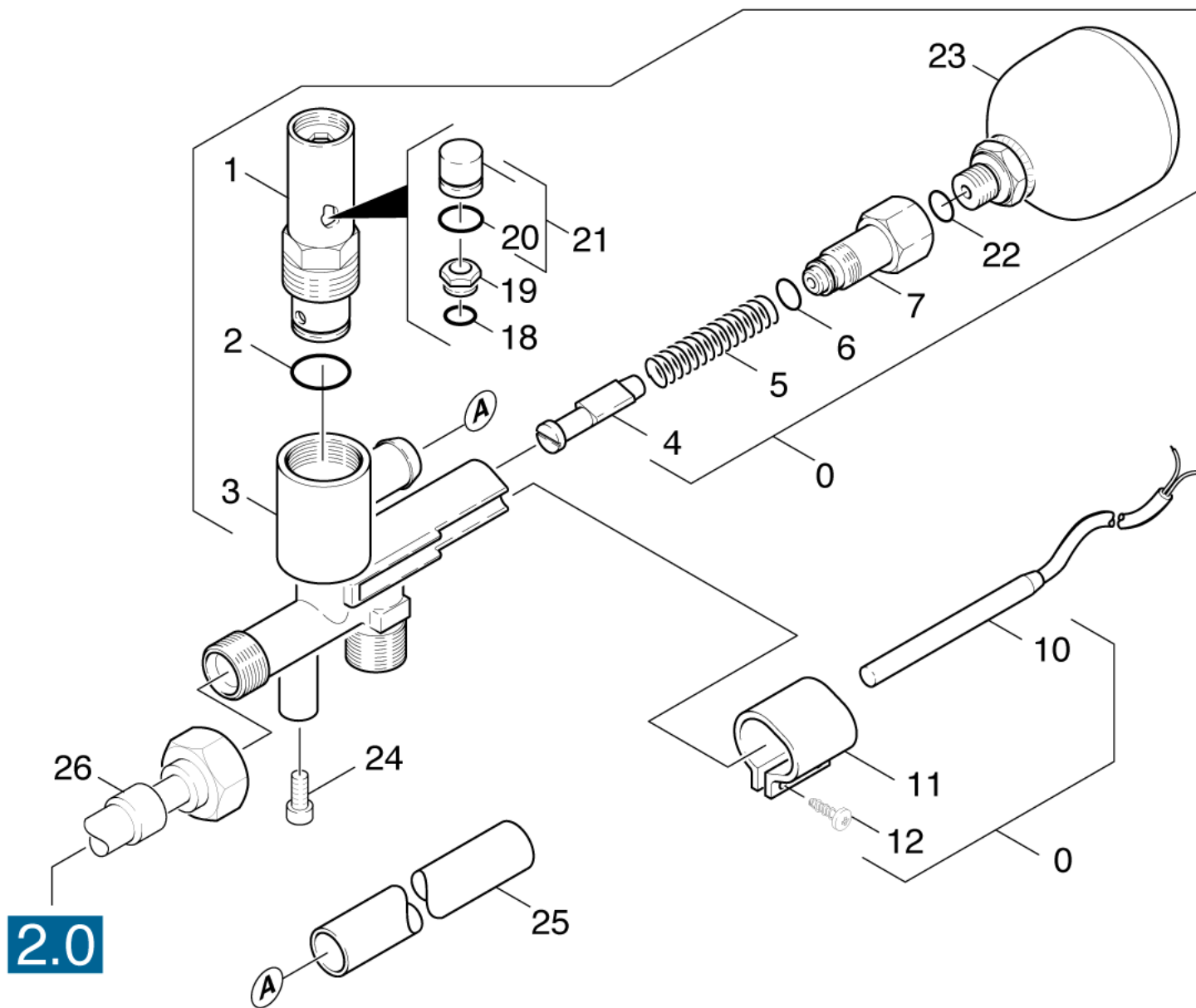


## 81 Поплавковый ящик

POS	Артикульный №	Описание	Количество	Текст ссылки
0	3.593-060.0	Поплавковый клапан HDS 1290 ST	1	
1	7.316-432.0	Шплинт 4x50-St-A2E ISO 1234	1	
2	5.070-076.0	Емкость	1	
3	7.306-078.0	Винт М5x20 -8.8-R2R (In6Rd)	2	
4	7.312-278.0	Шайба 5-200HV-A2E ISO7093-1	2	
5	7.311-421.0	шестигранная гайка М 5-04-A2E DIN 985	2	
6	6.388-162.0	Шланг DN19 X4,0	1	ЗАКАЗЫВАТЬ МЕТРАЖОМ
7	6.388-547.0	Хомут для шланга	3	
8	5.394-066.0	Защитный элемент	1	
9	7.316-004.0	Болт А 3x25 -CuZn ISO 2340	1	
10	5.584-026.0	Ось клапана	1	
11	5.364-095.0	Плоское уплотнение	1	
12	5.587-103.0	Корпус клапана	1	
13	6.362-078.0	Кольцо круглого сечения 13,3 x 2,4	2	
14	5.443-224.0	Шланговый ниппель	1	
15	5.310-062.0	Гайка	1	
17	6.388-719.0	Шланг DN16	1	
18	5.481-029.0	Рычаг	1	
19	7.311-422.0	6-гранная гайка М 6-1.4305 ISO 10511	1	
20	7.312-279.0	Шайба 6-CuZn ISO 7093-1	1	
21	5.585-024.0	Поплавок	1	
22	5.115-158.0	Шайба	1	
23	7.306-194.0	Винт М6x20 -A2-70 ISO 14583	1	
24	5.112-193.0	Втулка	1	
25	5.443-282.0	Присоединительный патрубок шланга	1	



POS	Артикульный №	Описание	Количество
1	5.063-226.0	Крышка	1
2	5.332-001.0	Винтовая пружина	1
3	4.070-094.0	Бак	1
4	6.362-113.0	Кольцо круглого сечения 6,0 x 2,0	1
5	6.686-025.0	Соленоидный клапан DN3	1



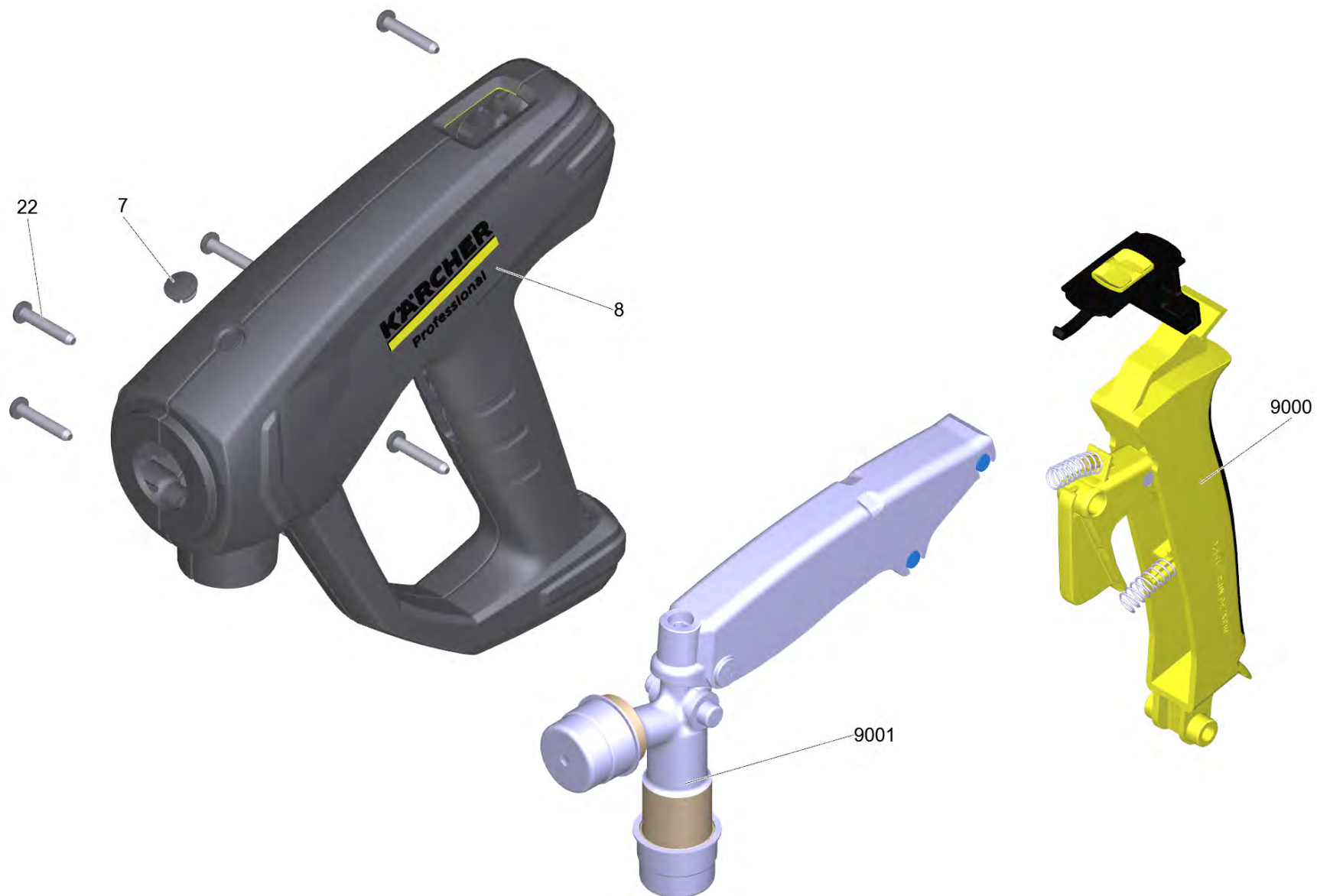
## 80 Защитный блок

POS	Артикульный №	Описание	Количество
0	4.749-148.3	Защитное устройство	1
1	4.412-538.0	Предохранительный клапан для замены	1
2	6.362-580.0	Кольцо круглого сечения 17,0 x 2,0	1
3	5.060-422.3	Корпус	1
4	4.553-213.3	Втулка латунь, HDS 1000 BE/DE	1
5	5.332-057.0	Винтовая пружина	1
6	6.362-482.0	Кольцо круглого сечения 10 x 1,5-NBR 70	1
7	5.402-638.0	Винтовой патрубок	1
10	2.880-194.0	Запасной герконовый выключатель	1
11	5.041-076.0	Хомут	1
12	7.303-095.0	Винт	1
18	6.362-388.0	Кольцо круглого сечения 8,0 x 1,5	1
19	6.412-263.0	Седло клапана	1
20	6.362-481.0	Кольцо круглого сечения 14,0 x 2,0-NBR 8	1
21	6.412-264.0	Поршень с прокладкой	1
22	6.362-176.0	Кольцо круглого сечения 6,07 x 1,78	1
23	6.505-037.0	Гидроаккумулятор	1
24	7.304-393.0	Шестигранный винт M 8x0-8.8-A2E ISO	1
25	5.442-868.0	Кусок шланга	1
26	6.390-123.0	Шланг высокого давления DN 8-0,6m	1

## 90 Принадлежности

POS	Артикульный №	Описание	Количество
101	4.118-005.0	Разбрызгиватель EASY!Force Advanced	1
102	4.118-008.0	Поворотный регулятор TR 416L	1
103	6.110-030.0	Соединительный шланг TR DN8 31,5MPa 1	1
104	4.112-000.0	Струйная трубка TR 1050 mm	1
105	2.113-010.0	Сопло TR 25048	1
106	2.114-001.0	Паровое сопло TR 40045	1
107	2.114-016.0	WR 10	1
108	2.114-015.0	WR 100	1

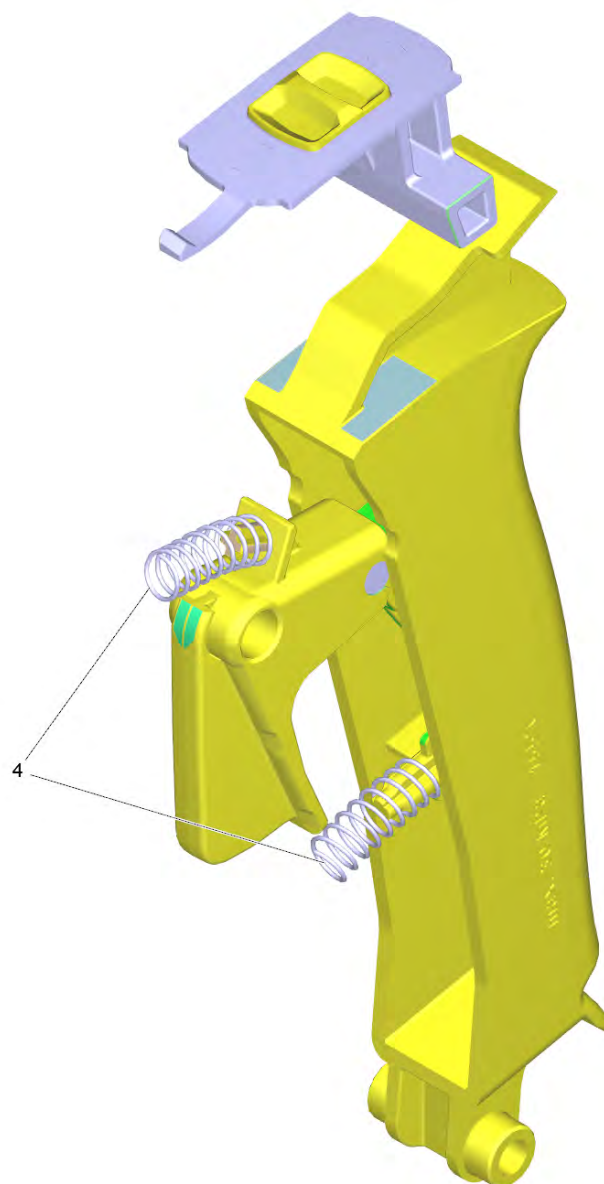




## 101 Разбрызгиватель EASY!Force Advanced (4.118-005.0)

---

POS	Артикульный №	Описание	Количество
7	5.132-001.0	заглушка	1
8	5.321-136.3	Захватная пара EH 155 только для замены	1
22	7.303-096.0	Винт 4 x 22-St-10.9-A2R (IN6RD)	7
9000	2.885-483.0	Набор установочных рычагов	1
9001	4.427-014.0	Воздушный коллектор TR EH 155 для замены	1



9000 Набор установочных рычагов (2.885-483.0)

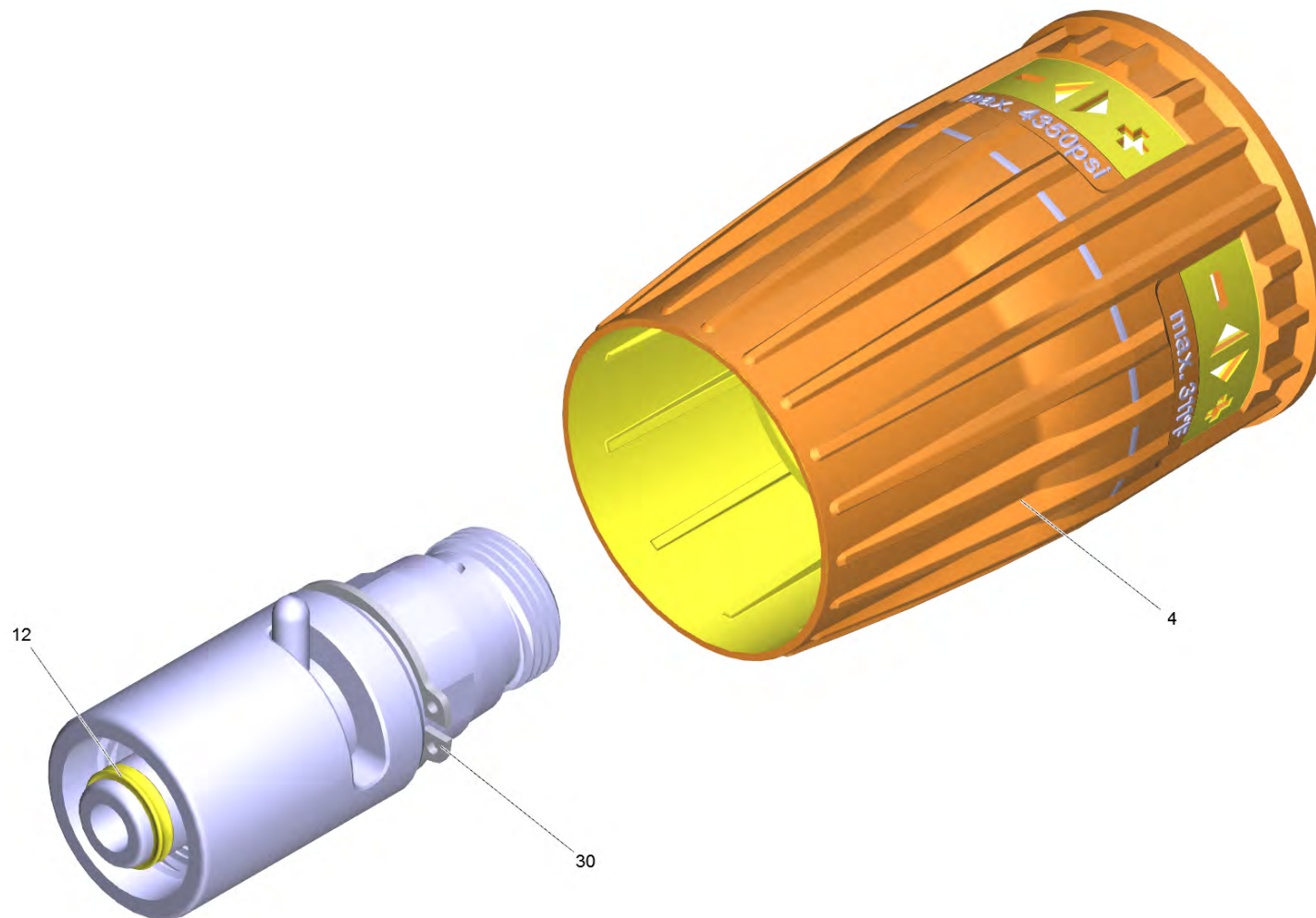
---

POS	Артикульный №	Описание	Количество
4	5.332-178.0	Винтовая пружина	2

102 Поворотный регулятор TR 416L (4.118-008.0)

---

POS	Описание	Количество
1	Поворотный фазовый регулятор TR 416L	1



## 1 Поворотный фазовый регулятор TR 416L

---

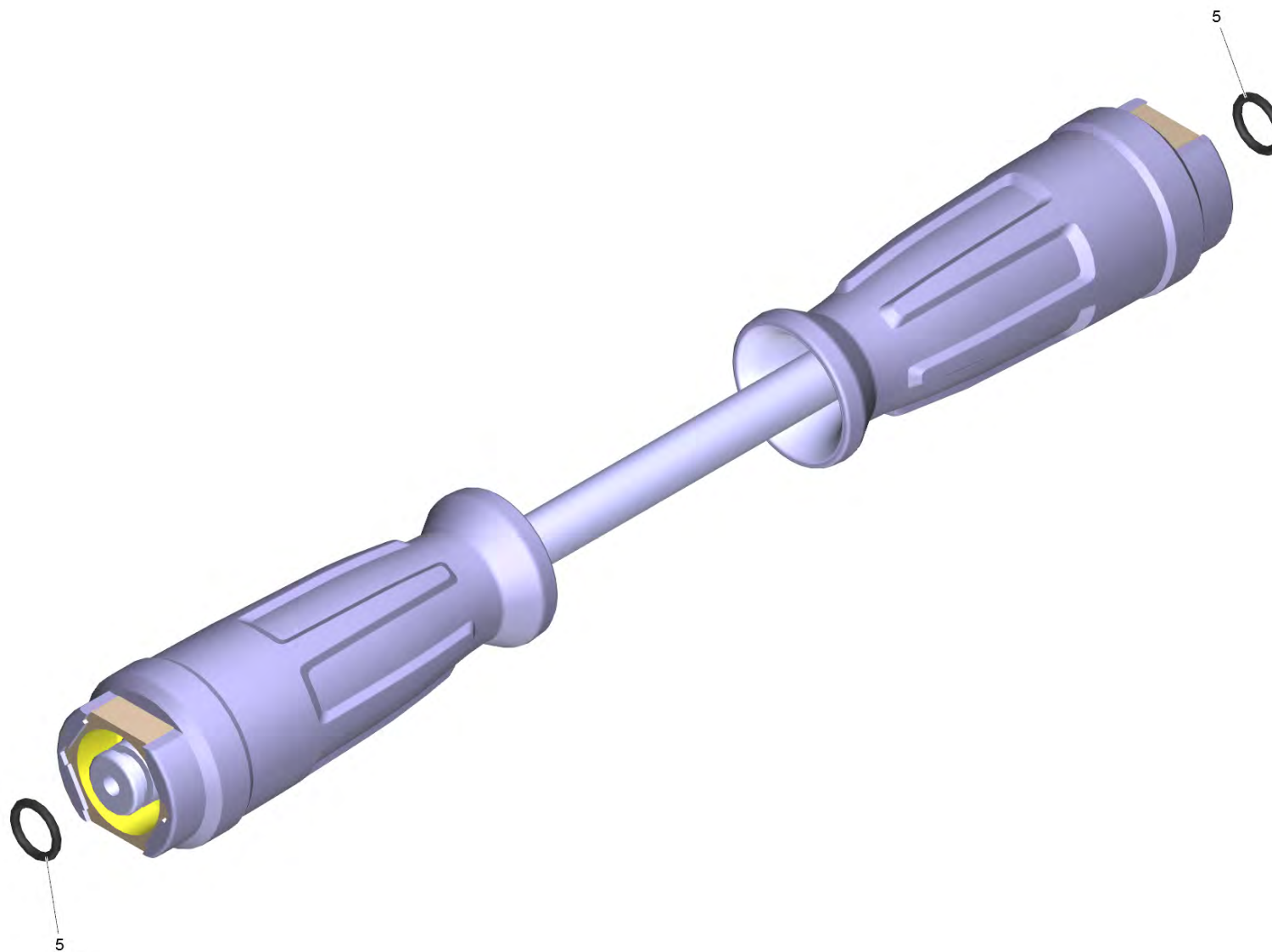
POS	Артикульный №	Описание	Количество
4	5.321-364.3	Ручка поворотный фазовый регулятор	1
12	2.880-001.0	Комплект уплотнений TR	1
30	7.343-069.0	Стопорное кольцо 25x1,2-1.4122 DIN 471	1

103 Соединительный шланг TR DN8 31,5МПа 1 (6.110-030.0)

---

POS	Артикульный №	Описание	Количество	Текст ссылки
1	6.110-013.0	Шланговый провод TR вращающийся DN8 31,5	1	НЕ МОЖЕТ БЫТЬ ПРИОБРЕТЕН НА ЦЕНТРАЛЬНОМ СКЛАДЕ

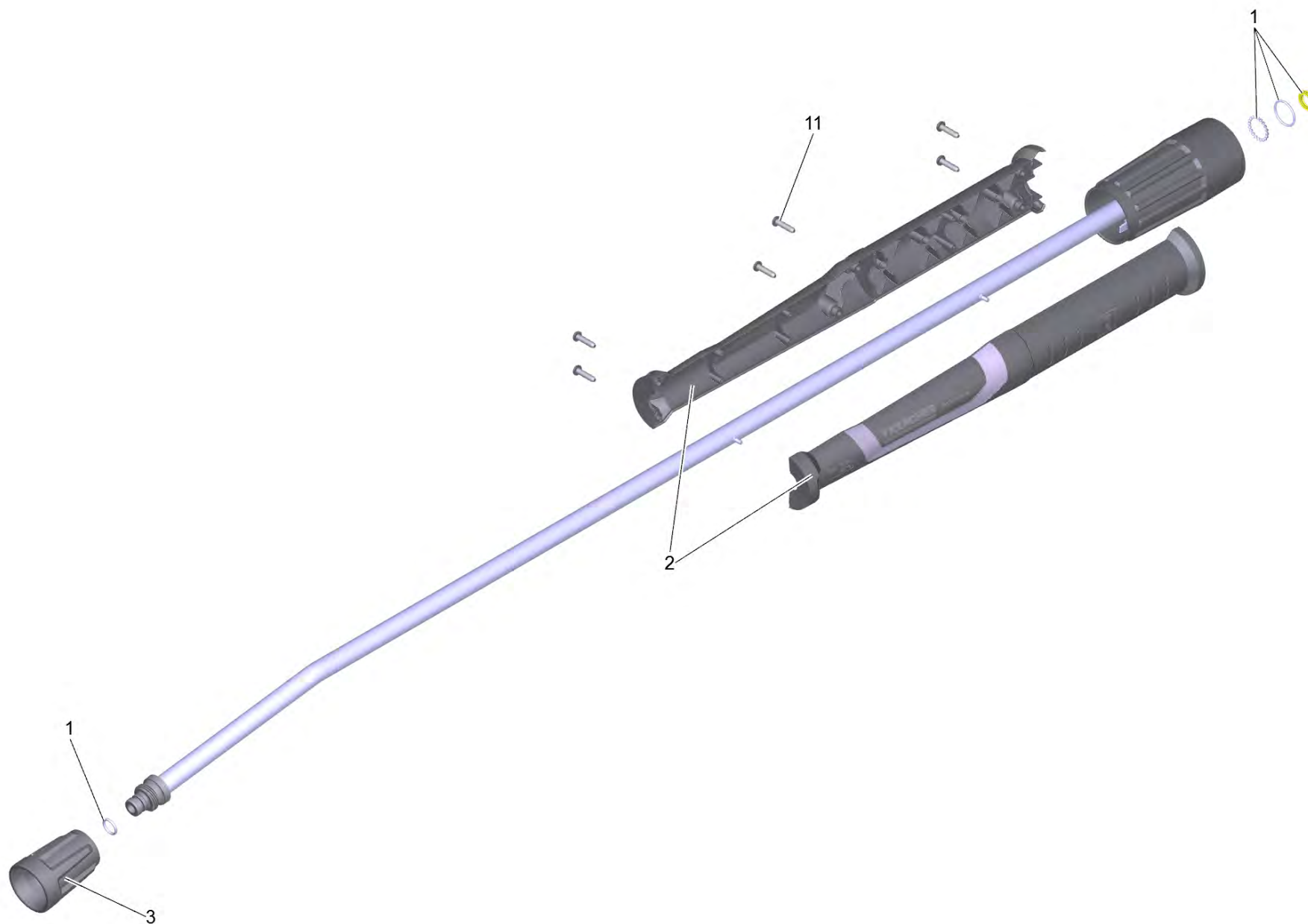




1 Шланговый провод TR вращающийся DN8 31,5 (6.110-013.0)

---

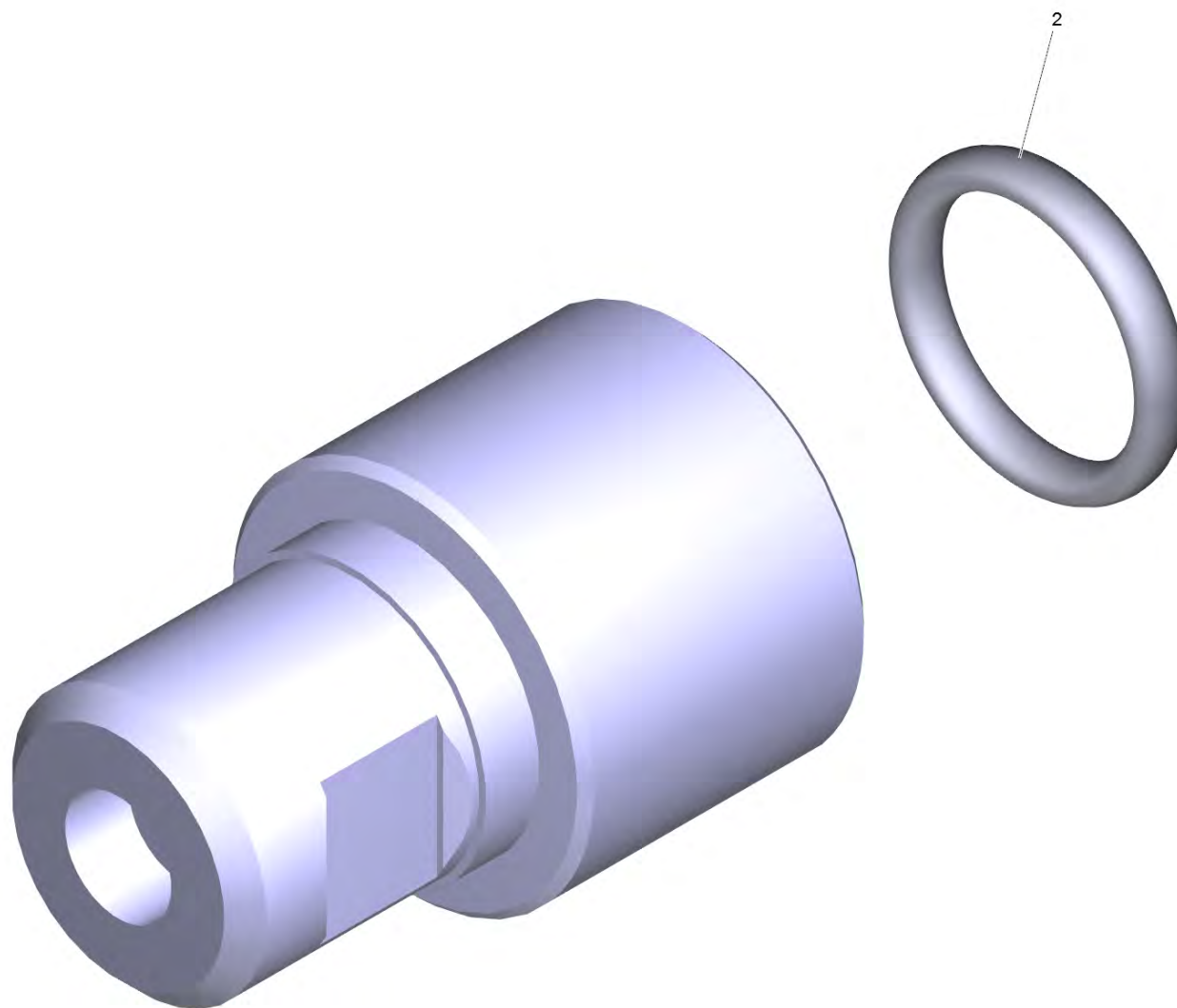
POS	Артикульный №	Описание	Количество
5	2.880-154.0	Комплект колец круглого сечения	1



## 104 Струйная трубка TR 1050 mm (4.112-000.0)

---

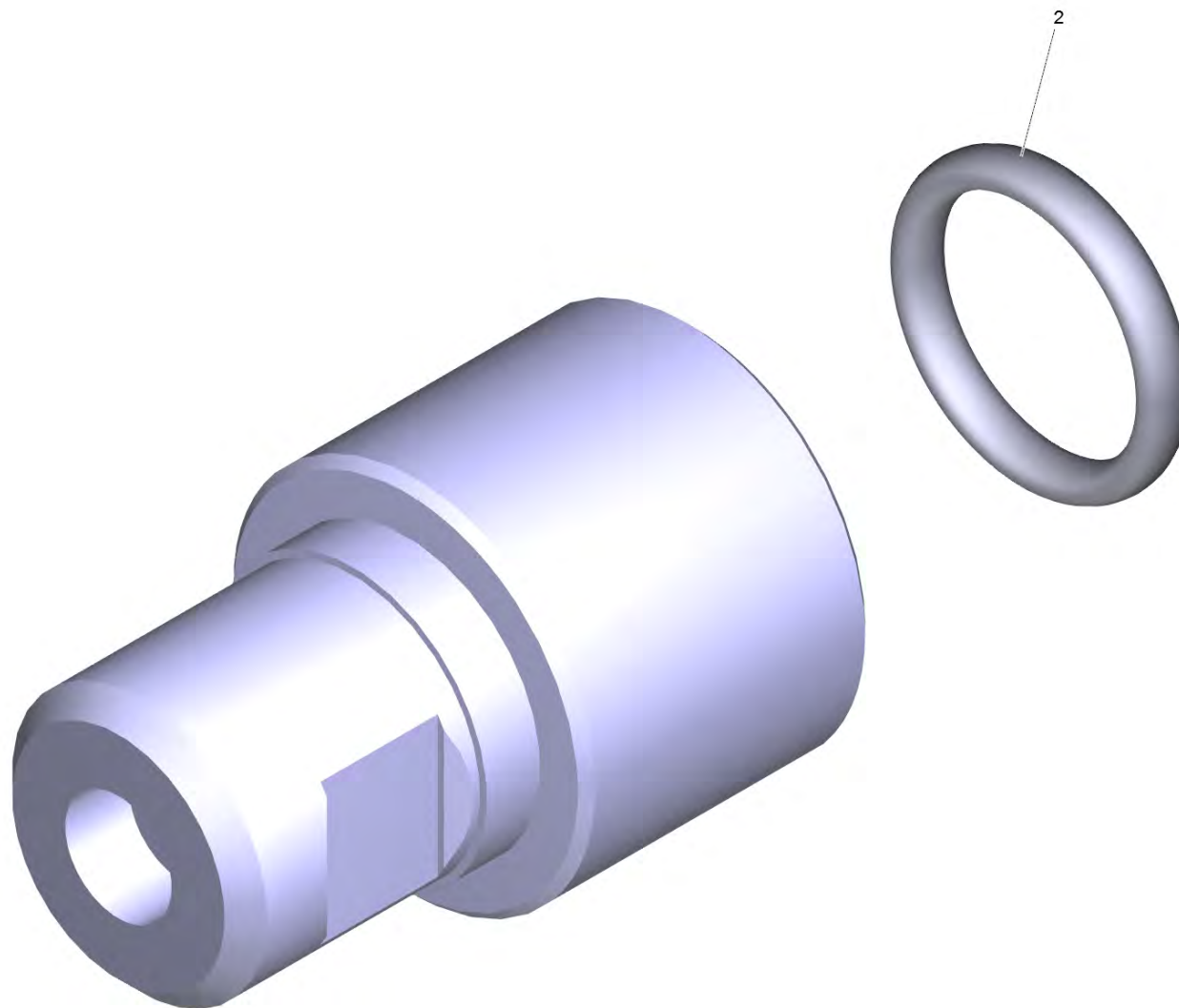
POS	Артикульный №	Описание	Количество
1	4.100-688.0	Комплект запасных частей прокладка TR	1
2	5.321-018.3	Пластиковый корпус струйной трубки	1
3	4.112-011.0	Защитная деталь TR на замену	1
11	7.303-129.0	Винт 4x16 -10.9-R2R (K-In6Rd)	6



105 Сопло TR 25048 (2.113-010.0)

---

POS	Артикульный №	Описание	Количество
2	2.880-001.0	Комплект уплотнений TR	1



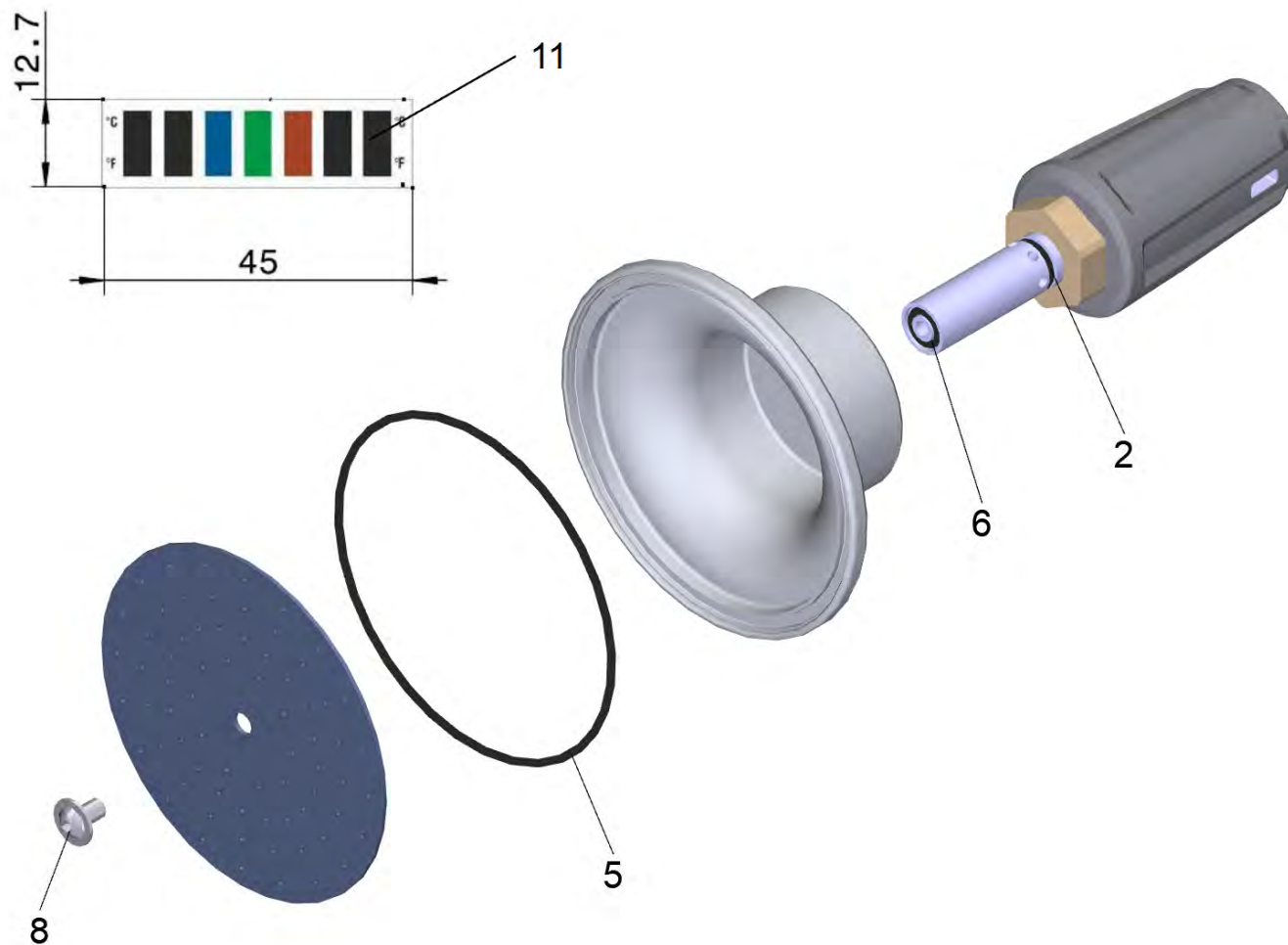
106 Паровое сопло TR 40045 (2.114-001.0)

---

POS	Артикульный №	Описание	Количество
2	2.880-001.0	Комплект уплотнений TR	1



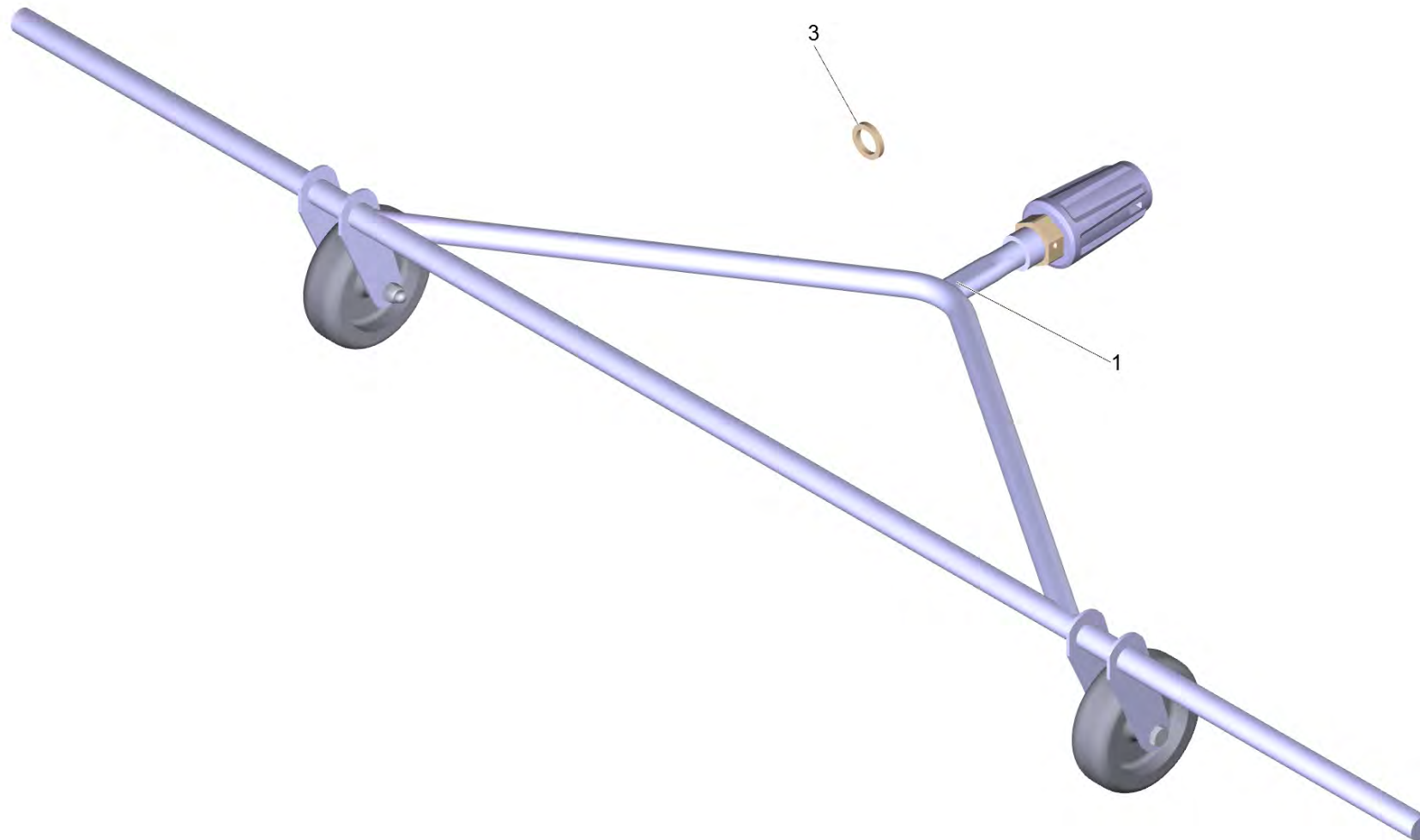
POS	Описание	Количество
1	Распыливающая головка	1



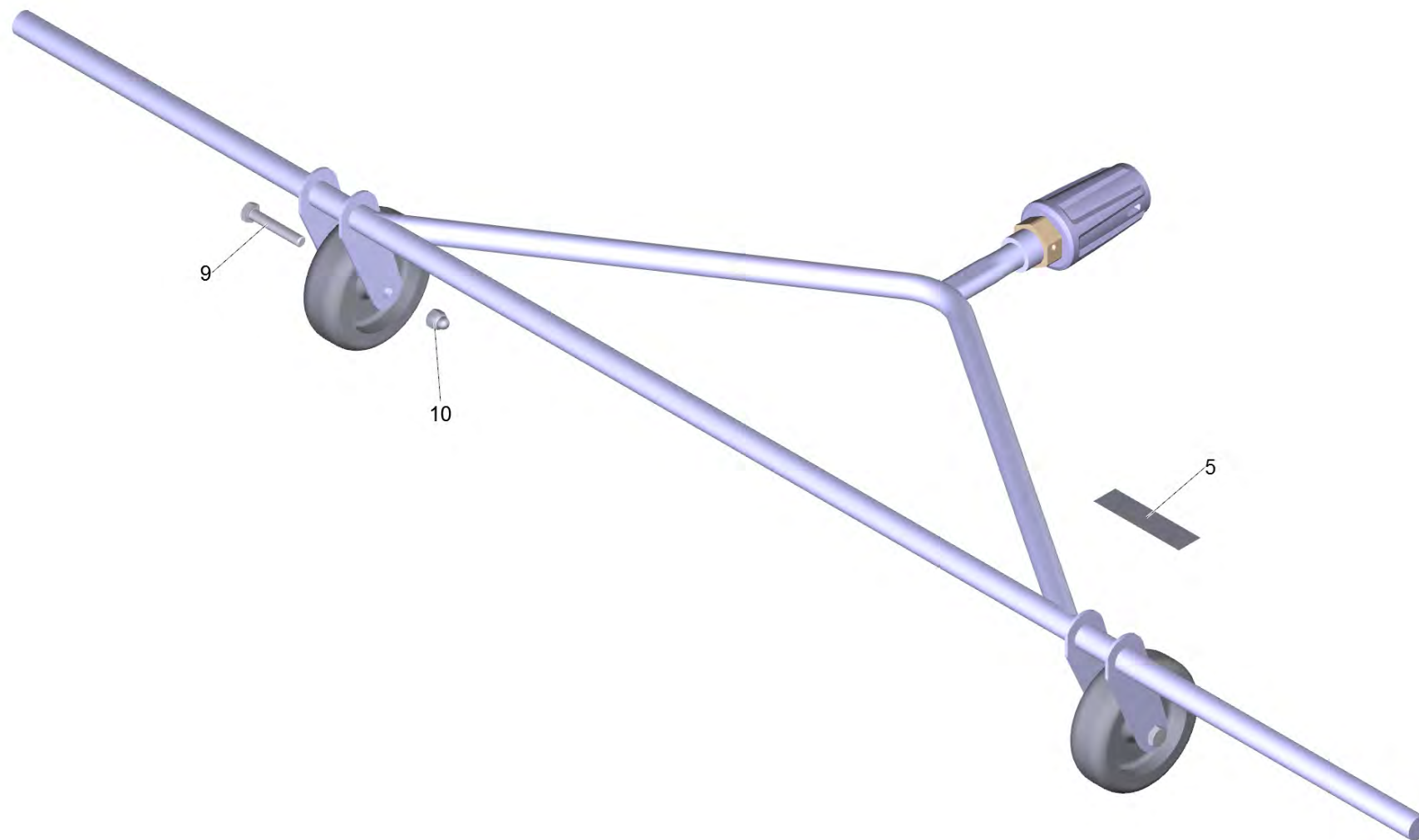
## 1 Распыливающая головка

---

<b>POS</b>	<b>Артикульный №</b>	<b>Описание</b>	<b>Количество</b>
2	6.363-004.0	Кольцевое уплотнение 9,75 X 1,78	1
5	6.362-441.0	Уплотнительное кольцо 85,0 X 2,0	1
6	6.362-923.0	Кольцо круглого сечения 6,75 x 1,78	1
8	6.304-142.0	Винт с цилиндрической головкой М 5x8	1
11	6.376-072.3	Термопленка 60-90°C	1



POS	Артикульный №	Описание	Количество
1		Распылитель комплектный 1000mm	1
3	6.363-696.0	Стопорное кольцо 14x20x3	1



## 1 Распылитель комплектный 1000mm

---

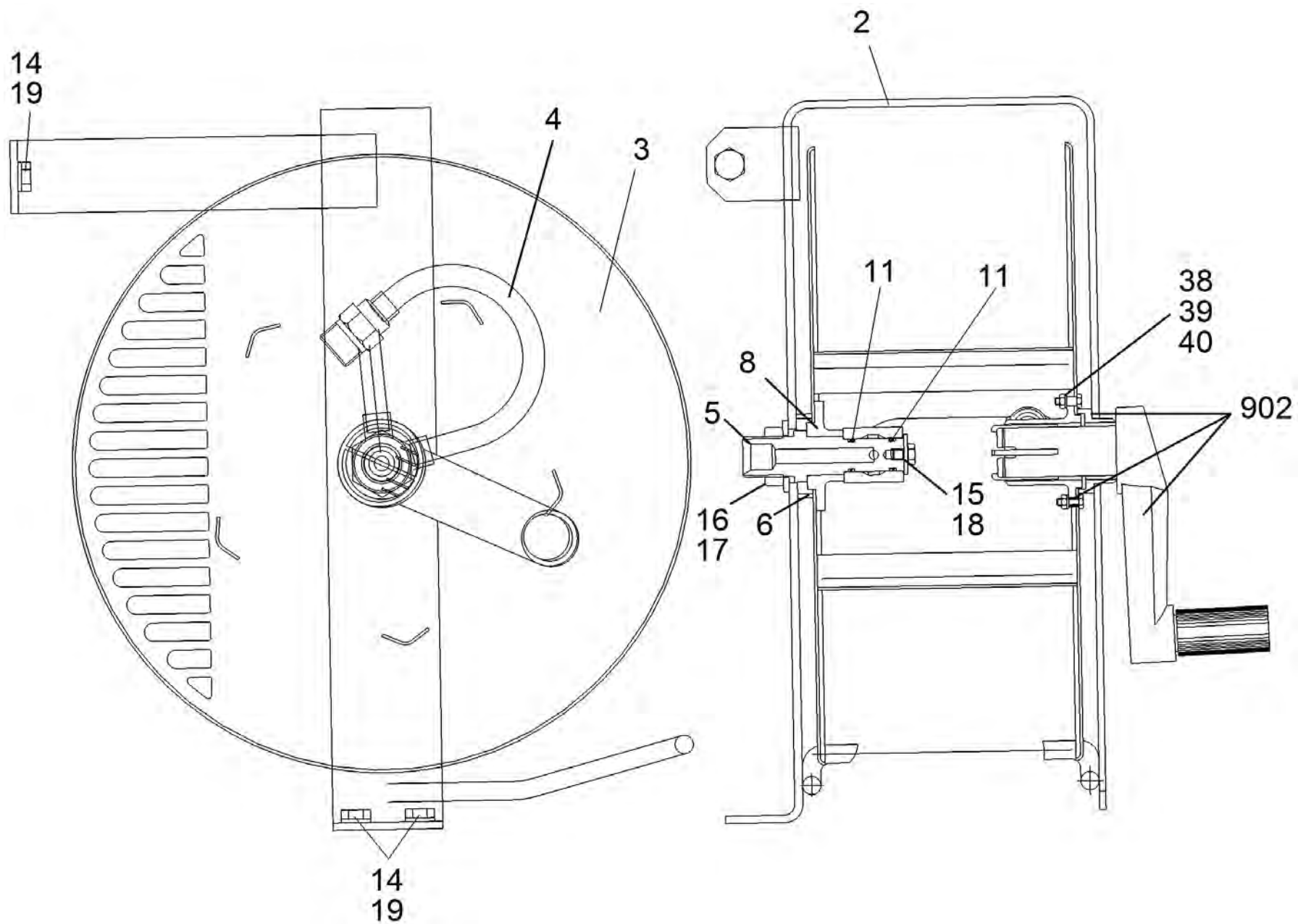
POS	Артикульный №	Описание	Количество
5	6.376-072.3	Термопленка 60-90°C	1
9	7.304-120.0	Шестигранный винт М 6х35-А4-70 ISO 40	2
10	7.311-622.0	Колпачковая гайка М 6-А2 DIN 986	2

100 Накладная катушка для шланга TR (2.110-005.0)

---

POS	Артикульный №	Описание	Количество
0	5.974-468.0	Перечень запасных деталей МК барабан для	1





Перечень запасных деталей МК барабан для (5.974-468.0)

POS	Артикульный №	Описание	Количество
2	4.042-460.0	Держатель	1
3	4.204-504.0	Барабан для наматывания шланга	1
4	4.111-028.0	Труба TR изогнутый переходник	1
5	5.108-098.0	Цапфа	1
6	5.110-340.0	Втулка	1
8	5.112-305.0	Втулка	1
11	4.363-693.0	Уплотнительное кольцо	2
12	6.110-079.0	Шланговый провод M22x1,5 TR DN8 40MPa 0,6m	1
14	7.304-397.0	Шестигранный винт M8x20-8.8-A2E ISO 4	3
15	7.306-190.0	Шуруп M6x8 -A2-70 (In6Rd)	1
16	7.311-155.0	6-гранная гайка M22x1,5-CuZn DIN 936	1
17	7.312-024.0	Шайба 22	1
18	7.312-260.0	Шайба 6-100HV-A3E ISO 7094	1
19	7.312-277.0	Шайба 8-200HV-A2E ISO7093-1	7
21	7.311-004.0	6-гранная гайка M8 -8-A3E ISO 4032	3
22	5.017-174.0	Угол	1
38	7.306-058.0	Винт M4X12-8.8-R2R K-IN6RD	2
39	7.311-001.0	6-гранная гайка M4 -6-A2E ISO 4032	2
40	7.312-001.0	Шайба 4-200HV-A3E ISO 7089	2
901	7.304-461.0	Шестигранный винт M 8x50-8.8-A2E ISO 4	1
902	2.884-318.0	КЗЧ к барабану для наматывания шланга	1

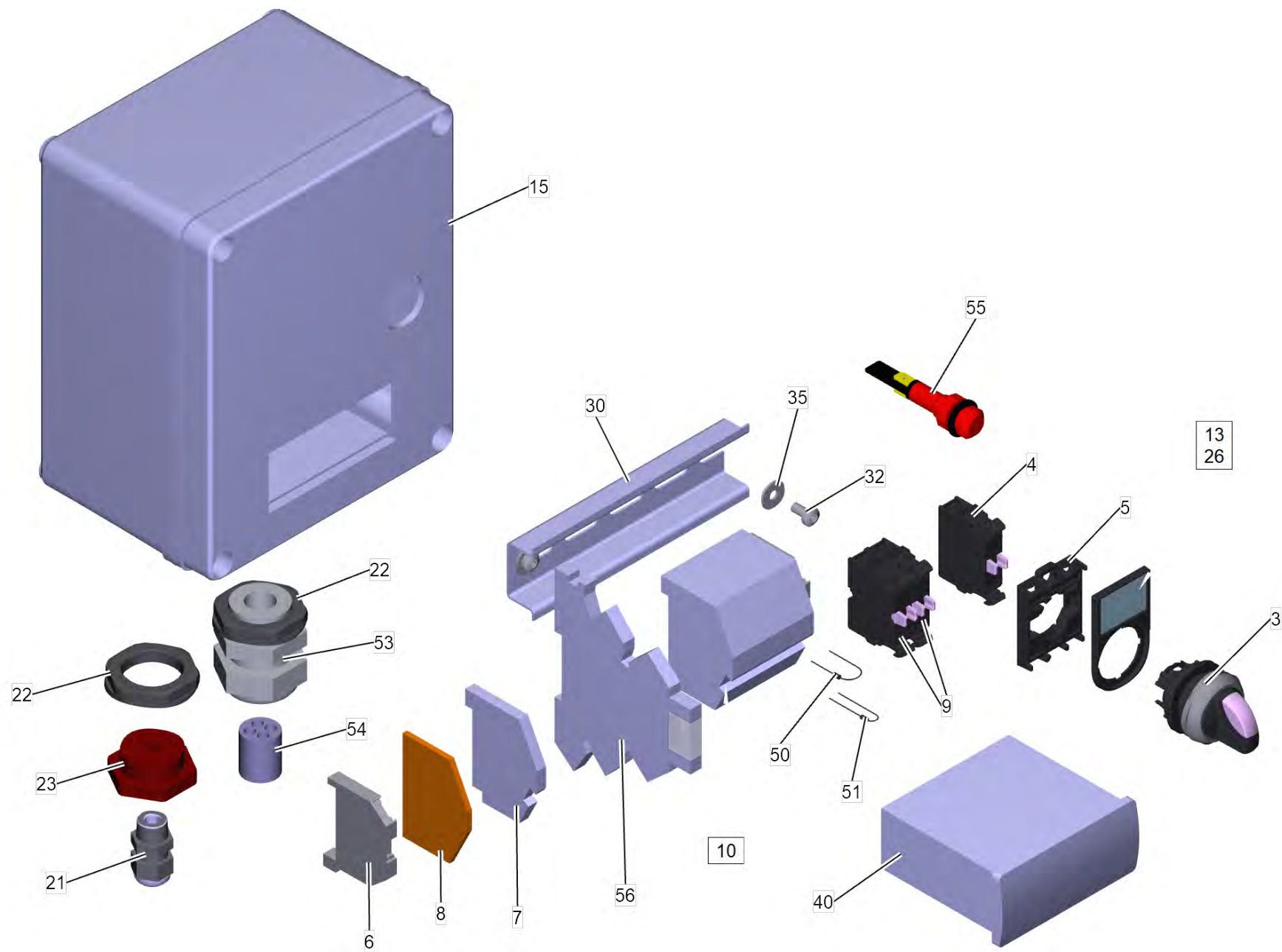
110 Монтажный комплект удаление сорной травы пар HDS 1000 (2.852-885.3)

---

POS	Артикульный №	Описание	Количество
10	2.852-885.0	Монтажный комплект Weed HDS 1000	1

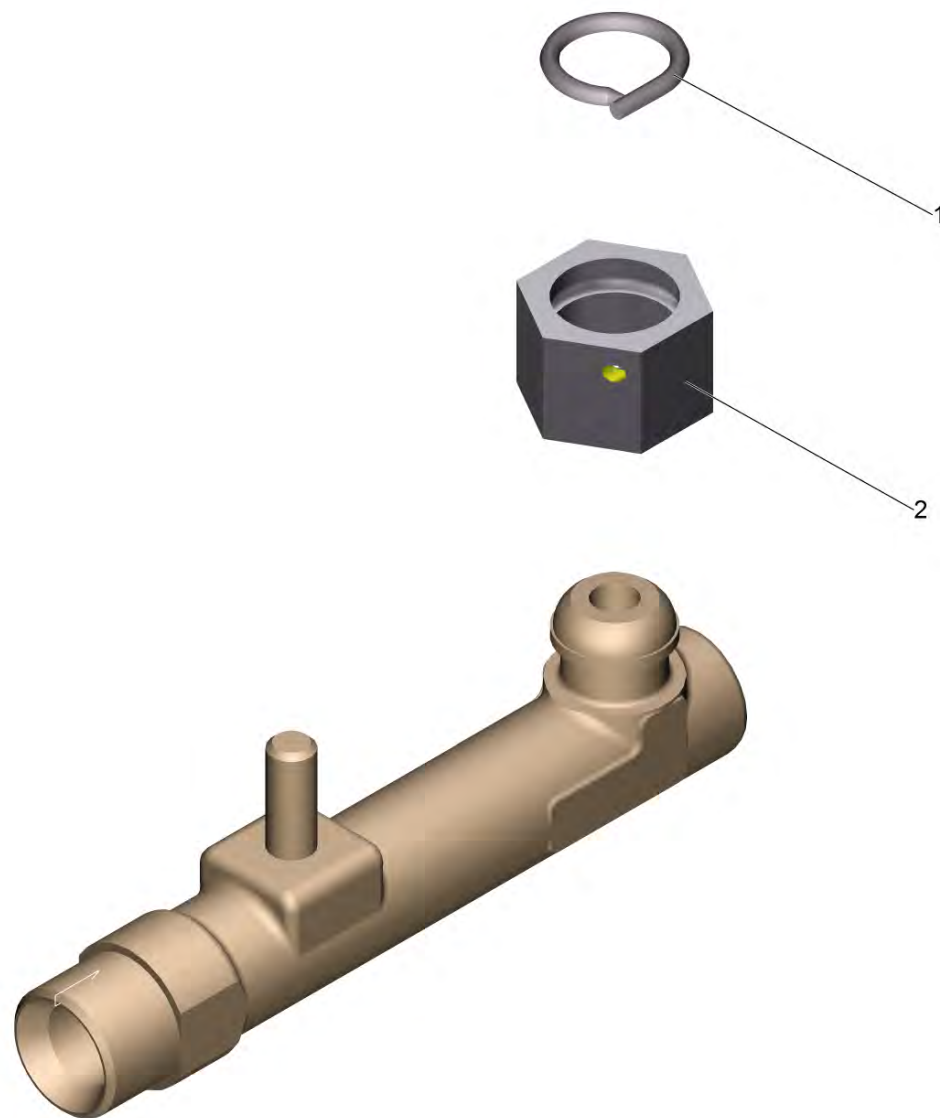
## 10 Монтажный комплект Weed HDS 1000 (2.852-885.0)

POS	Артикульный №	Описание	Количество
1		Электроприборный шкаф прицеп WR-Box	1
3	7.303-034.0	Винт M4x20-ST-A2R (IN6RD)	4
4	4.427-123.0	Соединительный элемент	2
5	7.311-424.0	Шестигранная гайка M4 -8-A2E ISO 7040	4
6	6.343-258.0	Предохранительная шайба M4	4
7	6.622-051.0	Соединительный кабель	1
8	7.307-036.0	Нарезной штифт M5x12-A1-50 ISO 4766	1
9	6.686-619.0	Втулка термочувствительный элемент	1
10	6.685-002.0	Термочувствительный элемент	1
11	6.387-299.0	Отвод, портална автомийка	1
12	4.111-029.0	Адаптер 1 M22AG-TR22AG	1
13	6.641-169.0	Кабель чёрный 1,0-H05V-K	1
14	6.641-644.0	Кабель 1x1,0mmB RT/RD	1
15	6.641-089.0	Кабельный наконечник кольцо красный M6 0	2
16	6.646-748.0	Клемма для кабеля 0,08-2,5мм <sup>2</sup>	2
17	6.641-463.0	Ленточный хомут для крепления кабелей	5
18	6.390-446.0	Усадочный шланг SR1F 6,4-3,2 1200 sw	1
19	6.641-355.0	Кабельный резьбовой ввод PG9	1
20	7.304-395.0	Винт с 6-гранной головкой M8x16 -8.8-A2E	2
21	6.390-123.0	Шланг высокого давления DN 8-0,6m	1
26	7.362-016.0	Уплотнительное кольцо 27x32-CU DIN 7603	1
27		Держатель манометрический выключатель в сб. HDS 1000	1



## 1 Электроприборный шкаф прицеп WR-Box

POS	Артикульный №	Описание	Количество
3	6.651-534.0	Т-образная ручка чёрный	1
4	6.635-436.0	Контактный элемент ж	1
5	6.651-482.0	Фиксирующая переходная муфта	1
6	6.643-721.0	Концевой зажим	2
7	6.643-722.0	Клемма на замену	10
8	6.643-724.0	Промежуточная пластина только для замены	1
9	6.635-435.0	Контактный элемент S	2
10	6.643-742.0	Числовая лента 1-10	1
13	6.651-331.0	Табличка XB	1
14	6.641-644.0	Кабель 1x1,0mmB RT/RD	1
15	5.410-586.0	Клеммовая коробка обработанный	1
17	6.641-169.0	Кабель чёрный 1,0-H05V-K	0,5
21	6.648-398.0	Кабельная муфта черная M12x1,5	1
22	6.648-206.0	Контргайка черная M25	2
23	6.648-455.0	Редукция M25x1,5-M12x1,5	1
26	6.651-558.0	Подставка RMQ-Titan	1
27	6.641-463.0	Ленточный хомут для крепления кабелей	1
30	7.233-311.0	Монтажная шина TH 35-15 -ST EN 60715	1,2
32	7.306-056.0	Винт M4x8 -8.8-R2R (In6Rd)	2
35	7.312-281.0	Шайба 4-200HV-A2E ISO7093-1	2
40	6.412-016.0	Терморегулятор	1
50	6.652-004.0	Сопротивление 3K3 0,4W	1
51	6.652-005.0	Сопротивление 6K8 0,4W	1
53	6.648-435.0	Кабельное соединение серый M25x1,5	1
54	6.649-245.0	Вставка с несколькими уплотнениями M25	1
55	6.651-374.0	Сигнальная лампа красный -12V	1
56	6.633-011.0	Реле	1



#### 4 Соединительный элемент (4.427-123.0)

---

<b>POS</b>	<b>Артикульный №</b>	<b>Описание</b>	<b>Количество</b>
1	6.343-151.0	Штифт	1
2	6.386-405.0	Перекидная гайка M22x1.5	1



## 27 Держатель манометрический выключатель в сб. HDS 1000

POS	Артикульный №	Описание	Количество
2	4.747-022.0	Манометрический выключатель гигиена	1
6	6.025-005.0	Кольцо уплотнительное 10,0 x 2,0 мм	1
7	6.304-036.0	Подкладная шайба 1/2 для замены	2
8	4.744-007.0	Выключатель комплектный	2
9	5.034-494.0	Ручка	2

## 2 Манометрический выключатель гигиена (4.747-022.0)

---

POS	Артикульный №	Описание	Количество
9000	2.885-410.0	Набор запасных частей HDS	1



9000 Набор запасных частей HDS (2.885-410.0)

---

<b>POS</b>	<b>Артикульный №</b>	<b>Описание</b>	<b>Количество</b>
3	5.367-003.0	Мембрана	1
11	6.363-350.0	Кольцо круглого сечения 8.74x1.78	1

120 Монтажный комплект DGT HDS 1000 De (2.852-930.3)

---

POS	Артикульный №	Описание	Количество
10	2.852-930.0	Монтажный комплект DGT HDS 1000 De	1

## 10 Монтажный комплект DGT HDS 1000 De (2.852-930.0)

POS	Артикульный №	Описание	Количество
1	6.392-261.0	Резьбовое соединение	1
2	6.389-794.0	Шланг PU 6/4	1
3	5.116-023.0	Дозатор резервуара для химии	1
4	6.391-499.0	Угловое болтовое соединение 1/8" 6/4	1
5	6.997-363.0	Заглушка	3
7	7.233-313.0	Монтажная шина TH 35-7,5 -ST-ZE EN 60	0,13
8	6.633-034.0	Многофункциональное реле	1
9	6.762-229.0	Дозировочный насос	1
10	5.731-652.0	Фильтр с грузом	1
11	6.389-193.0	Шланг 6/4	1
12	6.641-276.0	Гильза проволочного вывода 1,0mmB	10
13	6.641-644.0	Кабель 1x1,0mmB RT/RD	2
15	6.464-469.0	Штекерный разъем прямой G 1/4" AG	2
16	6.042-037.0	Обратный клапан G 1/4" PN10	1
17	2.997-211.0	Фильтр грубой очистки для насоса небольшой	1
18	6.389-694.0	Шланговый ниппель 1"-25	1
19	5.243-062.0	Держатель канистра DGT	1
30	7.306-158.0	Винт с цилиндрической головкой M5x20-A4-	2
31	7.311-021.0	Шестигранная гайка M 5 -8-A2E EN 1661	2
32	7.303-108.0	Винт 5x20 -10.9-R2R (In6Rd)	4
33	7.306-240.0	Винт M 3X 16 A2-70 (In6Rd)	2
34	6.388-155.0	Шланг DN19	0,4
35	7.373-022.0	Хомут шланга A-16-27x9 -W2-2 DIN3017	2
36	5.443-211.0	Шланговый ниппель	2
37	5.310-062.0	Гайка	2
38	6.362-078.0	Кольцо круглого сечения 13,3 x 2,4	1
42	5.062-654.0	Редукция G 1" - G3/4"	1
43	6.387-022.0	Двойной ниппель 3/4"	1

9 Дозировочный насос (6.762-229.0)

---

POS	Артикульный №	Описание	Количество
999	6.762-230.0	Шланг дозирующего насоса	1

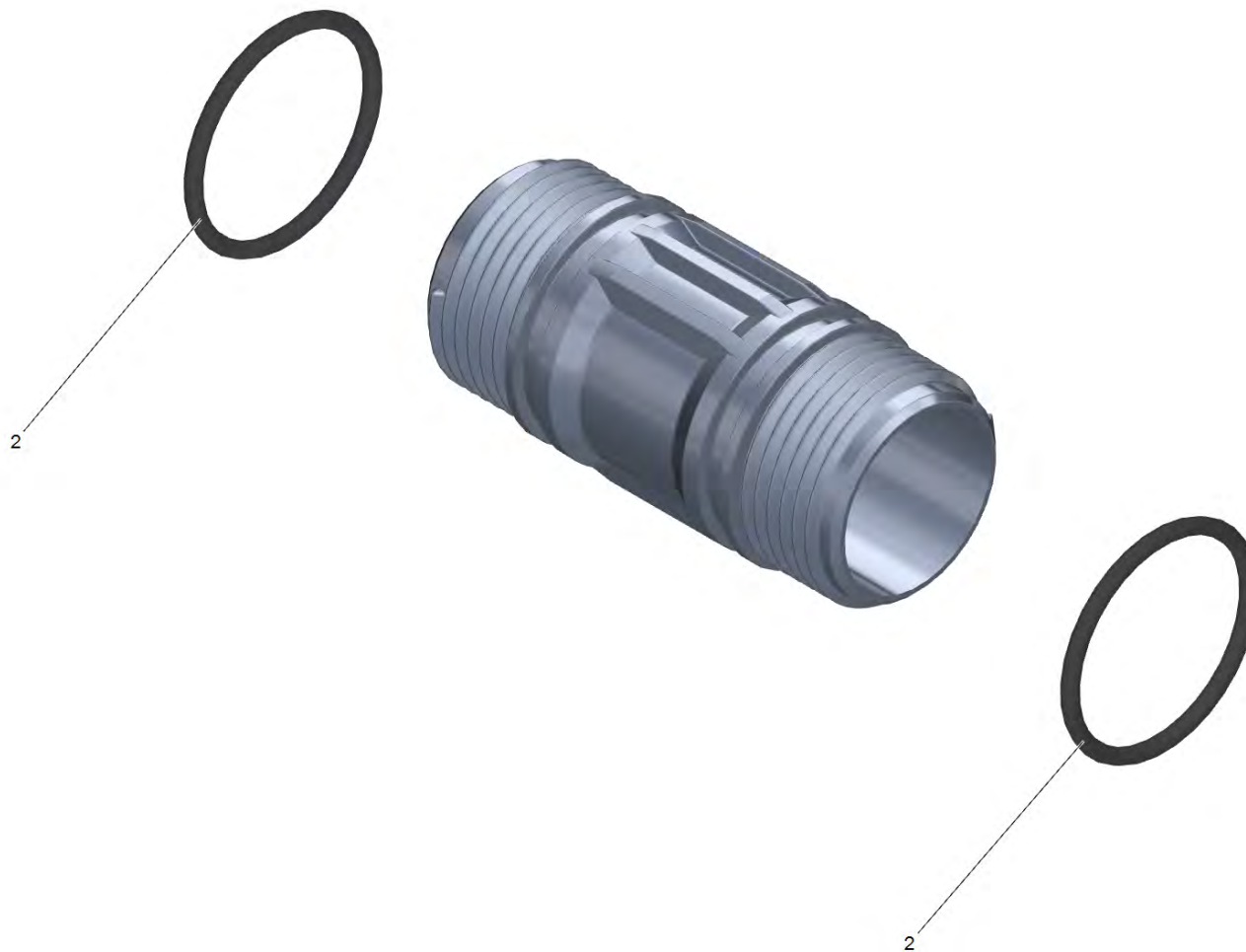




17 Фильтр грубой очистки для насоса небольшой (2.997-211.0)

---

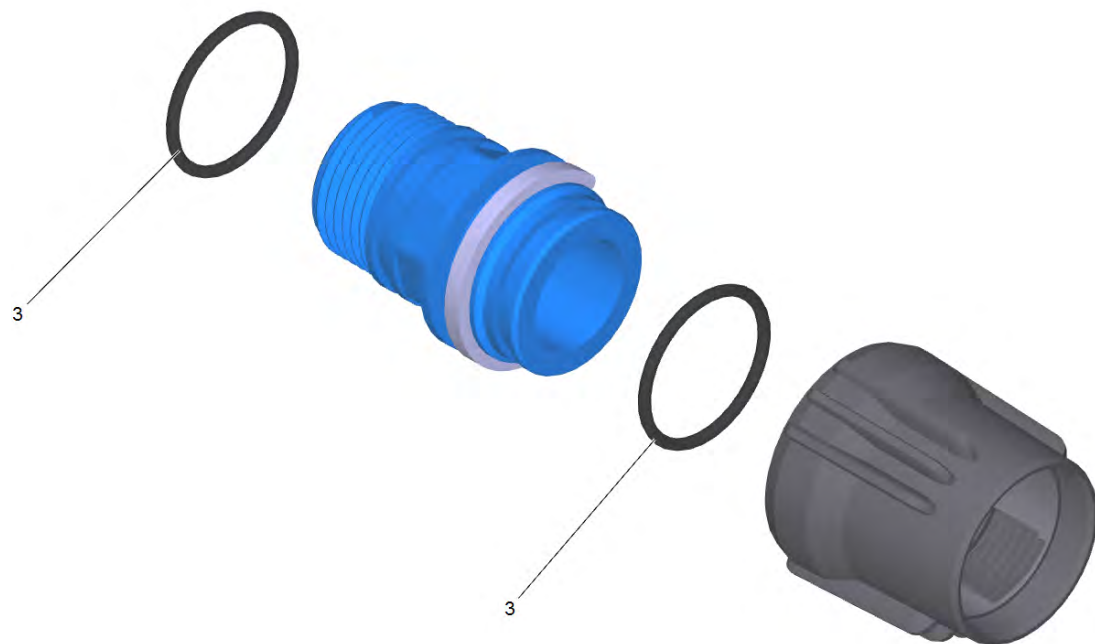
POS	Артикульный №	Описание	Количество
1	4.645-516.0	Двойная опора комплектный G1	1
2		Подсоединение фильтр для предварительной [грубой] очис	1



1 Двойная опора комплектный G1 (4.645-516.0)

---

POS	Артикульный №	Описание	Количество
2	6.645-648.0	Кольцо кругл сечения 30x2,55	2



## 2 Подсоединение фильтр для предварительной [грубой] очис

---

POS	Артикульный №	Описание	Количество
3	6.645-648.0	Кольцо кругл сечения 30x2,55	2