

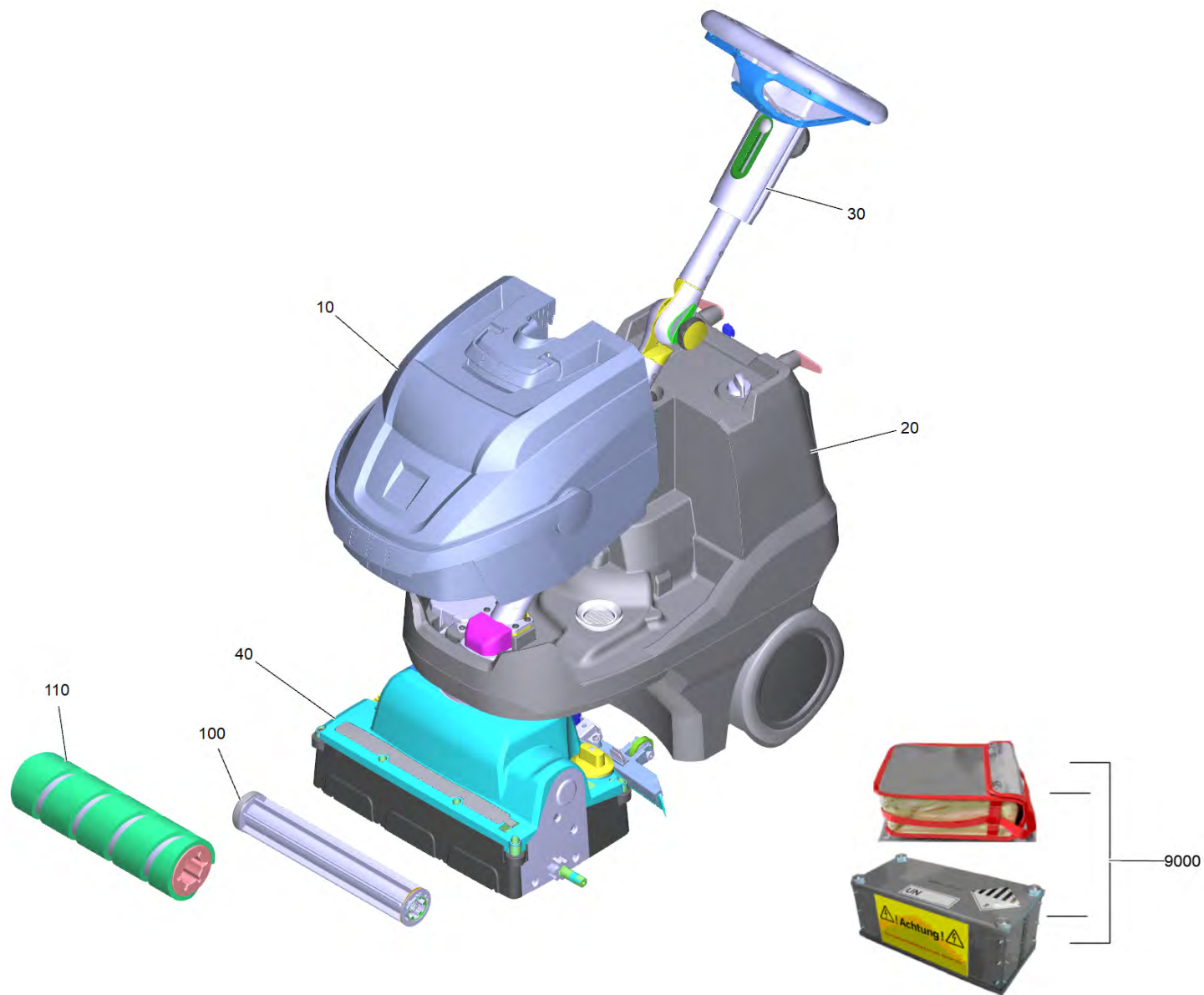
# **Список запасных частей**

(1.783-467.0) BR 35/12 C Bp Pack \*EU

## Содержание

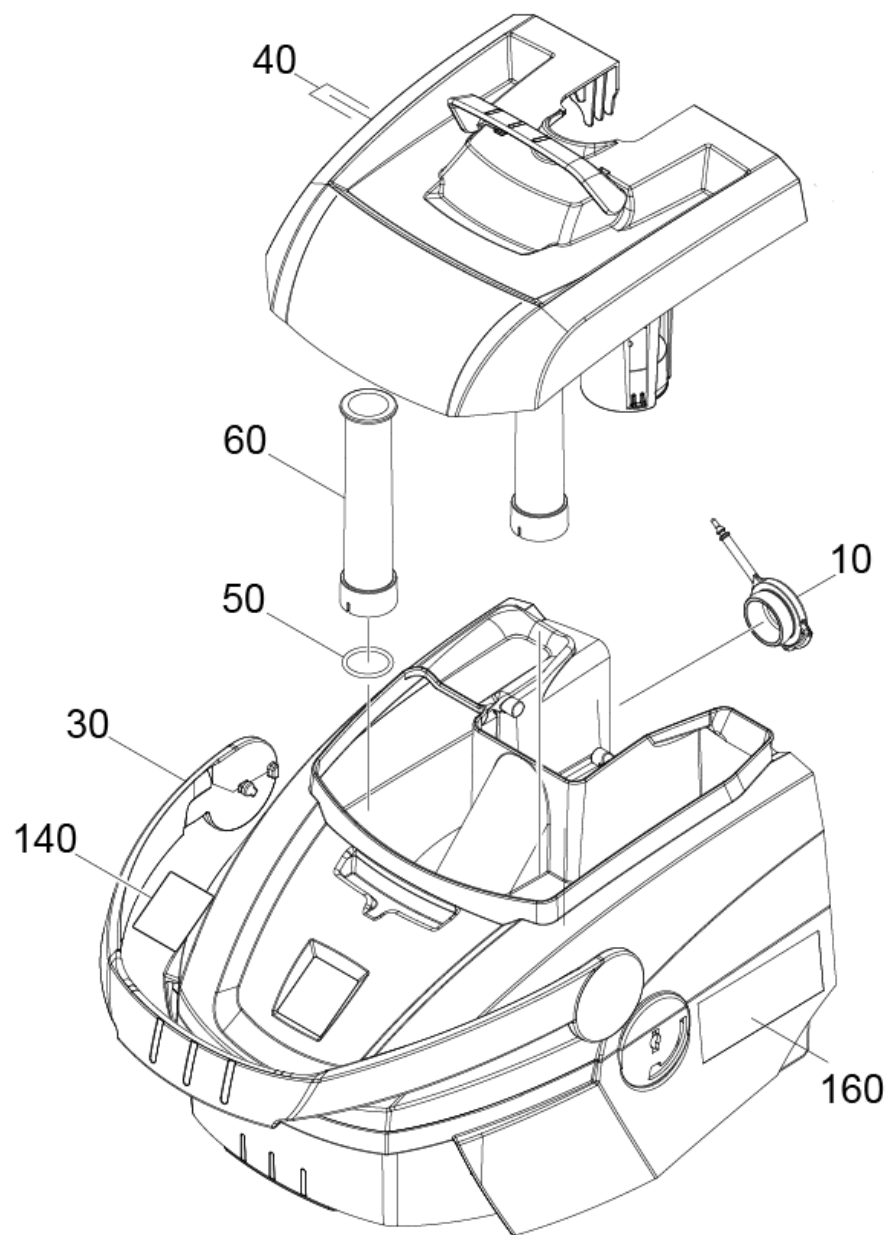
---

|   |    |
|---|----|
| BR 35/12 C Вр Pack *EU (1.783-467.0)                            | 3  |
| 10 Бак для отработанной воды (4.037-022.0)                      | 5  |
| 40 Крышка бака для грязной воды (4.037-000.0)                   | 7  |
| 30 Набор для переоборудования поплавков (2.639-292.0)           | 9  |
| 9000 Набор для переоборудования поплавков (2.639-292.0)         | 11 |
| 20 Шасси комплектный *EU  | 13 |
| 60 Замок-выключатель (6.630-106.0)                              | 17 |
| 290 Всасывающий шланг в компл. (4.037-032.0)                    | 19 |
| 290 Всасывающий шланг в сб. PU (4.037-177.0)                    | 21 |
| 30 Рулевая стойка комплектный                                   | 23 |
| 40 Верхняя часть щетки комплектный (4.037-153.0)                | 25 |
| 10 Корпус щетки комплектный                                     | 27 |
| 20 Крышка корпус щетки комплектный                              | 29 |
| 30 Картер коробки передач комплектный                           | 31 |
| 10 Корпус двигателя (4.037-033.0)                               | 33 |
| 10 Картер коробки передач заменитель (4.037-117.0)              | 35 |
| 40 Устройство передвижения комплектный для замены (4.037-120.0) | 37 |
| 50 Всасывающая планка   | 39 |
| 10 Всасывающая планка заменитель (4.037-162.0)                  | 41 |
| 50 Кабельный ствол BR35/12 ВР                                   | 43 |
| 10 Кабельный ствол верхняя часть щетки (4.823-075.0)            | 45 |
| 50 Кабельный ствол BR 35/12 Вр                                  | 47 |
| 10 Кабельный ствол верхняя часть щетки (4.823-193.0)            | 48 |
| 100 Роликовый пад BR 35/12 (4.762-009.0)                        | 49 |
| 997 Пад зелёный, диам. 96 мм.(25 шт.в комп.) (9.302-688.0)      | 51 |
| 1 Пад, диам. 96 мм (9.380-066.0)                                | 52 |
| 110 Валик из микрофибры (4.037-040.0)                           | 53 |



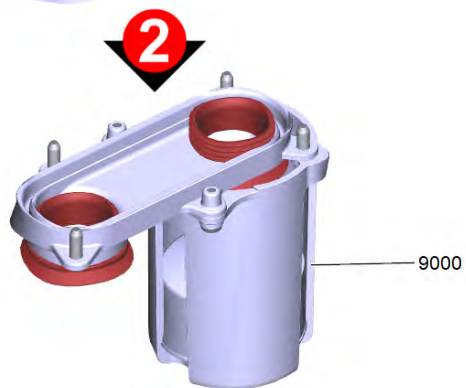
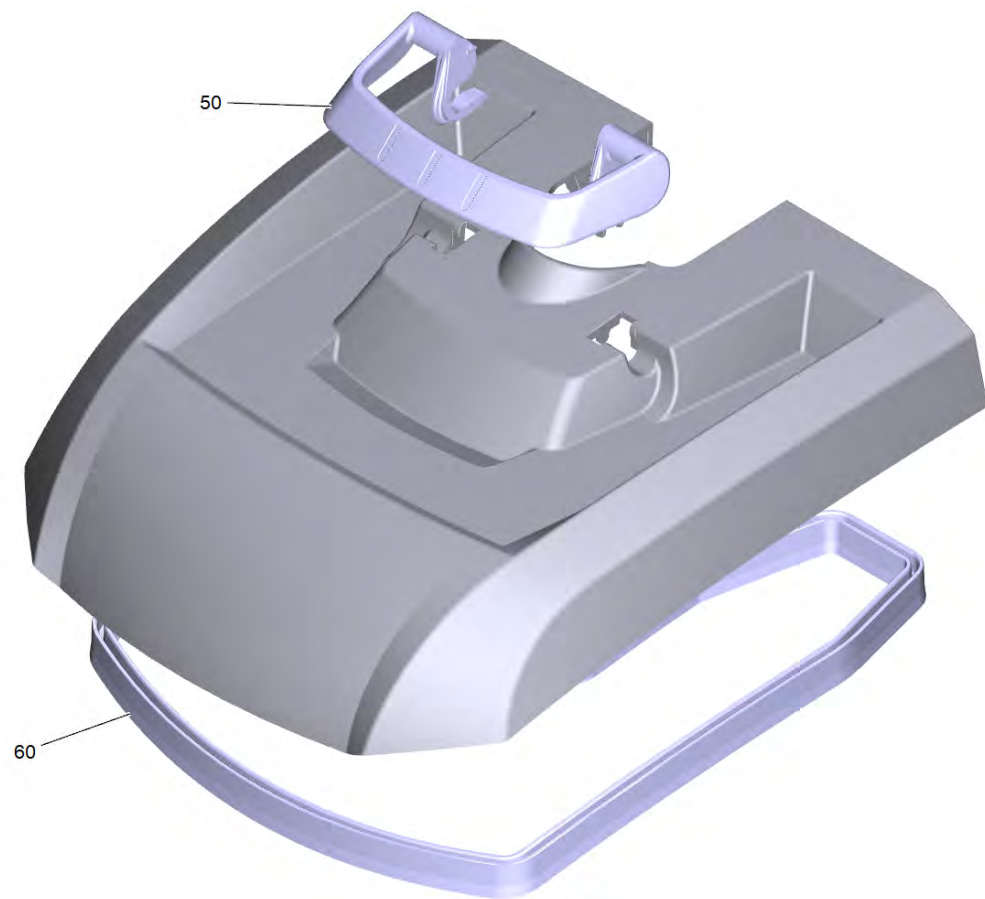
## BR 35/12 C Вр Pack \*EU (1.783-467.0)

| POS  | Артикульный № | Описание  | Количество | Примечание       | Текст ссылки     |
|------|---------------|---|------------|------------------|------------------|
| 10   | 4.037-022.0   | Бак для отработанной воды   | 1          |                  |                  |
| 20   |               | Шасси комплектный *EU   | 1          |                  |                  |
| 30   |               | Рулевая стойка комплектный  | 1          |                  |                  |
| 40   | 4.037-153.0   | Верхняя часть щетки комплектный   | 1          |                  |                  |
| 50   |               | Кабельный ствол BR35/12 ВР  | 1          | Pump 6.473-580.0 | ВЕРСИЯ 1         |
| 50   |               | Кабельный ствол BR 35/12 Вр   | 1          | Pump 6.473-059.0 | ВЕРСИЯ 2         |
| 100  | 4.762-009.0   | Роликовый пад BR 35/12  | 1          |                  |                  |
| 110  | 4.037-040.0   | Валик из микрофибры   | 1          |                  |                  |
| 110  | 4.037-066.0   | Ролик из микрофибры   | 1          |                  |                  |
| 9000 | 6.652-000.0   | Контейнер для Li-Ionen-Bat  | 1          |                  | БЕЗ АККУМУЛЯТОРА |
| 9010 | 2.882-017.0   | Набор для переоборудования унифицированный узел привода верхняя часть щетки | 1          |                  |                  |



## 10 Бак для отработанной воды (4.037-022.0)

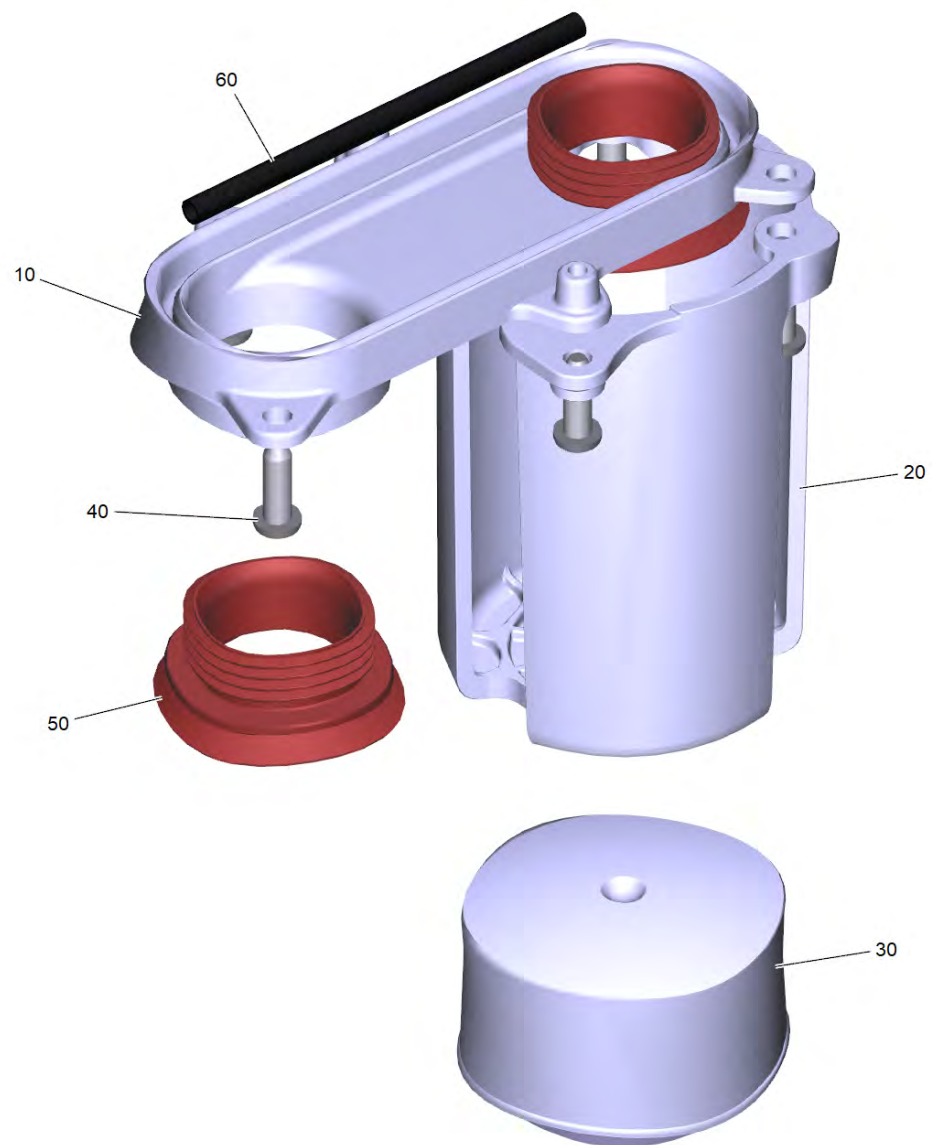
| POS | Артикульный № | Описание                         | Количество |
|-----|---------------|----------------------------------|------------|
| 10  | 5.037-335.0   | Крышка слива грязной воды        | 1          |
| 30  | 5.037-257.0   | Ручка д/бака                     | 1          |
| 40  | 4.037-000.0   | Крышка бака для грязной воды     | 1          |
| 50  | 6.362-108.0   | Уплотнительное кольцо 30,0 X 3,0 | 2          |
| 60  | 5.037-296.0   | Всасывающ.трубка грязной воды    | 2          |
| 140 | 5.385-517.0   | Табличка печать L Professional   | 1          |
| 160 | 5.385-512.3   | Табличка логотип L Professional  | 2          |



#### 40 Крышка бака для грязной воды (4.037-000.0)

| POS  | Артикульный № | Описание                                | Количество | Текст ссылки        |
|------|---------------|---|------------|---------------------|
| 20   | 5.037-297.0   | Поплавков                               | 1          | ВЕРСИЯ 1            |
| 30   | 2.639-292.0   | Набор для переоборудования поплавков    | 1          | ВЕРСИЯ 1            |
| 40   | 5.050-415.0   | Соединительное кольцо всасывающей балки | 2          | ВЕРСИЯ 1            |
| 50   | 4.037-164.0   | Замок ручка                             | 1          |                     |
| 60   | 5.037-527.0   | Прокладка крышка маслостойкий           | 1          |                     |
| 70   | 7.303-212.0   | Винт 5x20 -A2-70 (In6Rd)                | 4          |                     |
| 80   | 6.273-037.0   | Шнур из пористой резины 3               | 0,28       | ЗАКАЗЫВАТЬ МЕТРАЖОМ |
| 90   | 5.037-421.0   | Кольцо под крышку                       | 1          | ВЕРСИЯ 1            |
| 9000 | 2.639-292.0   | Набор для переоборудования поплавков    | 1          | ВЕРСИЯ 2            |

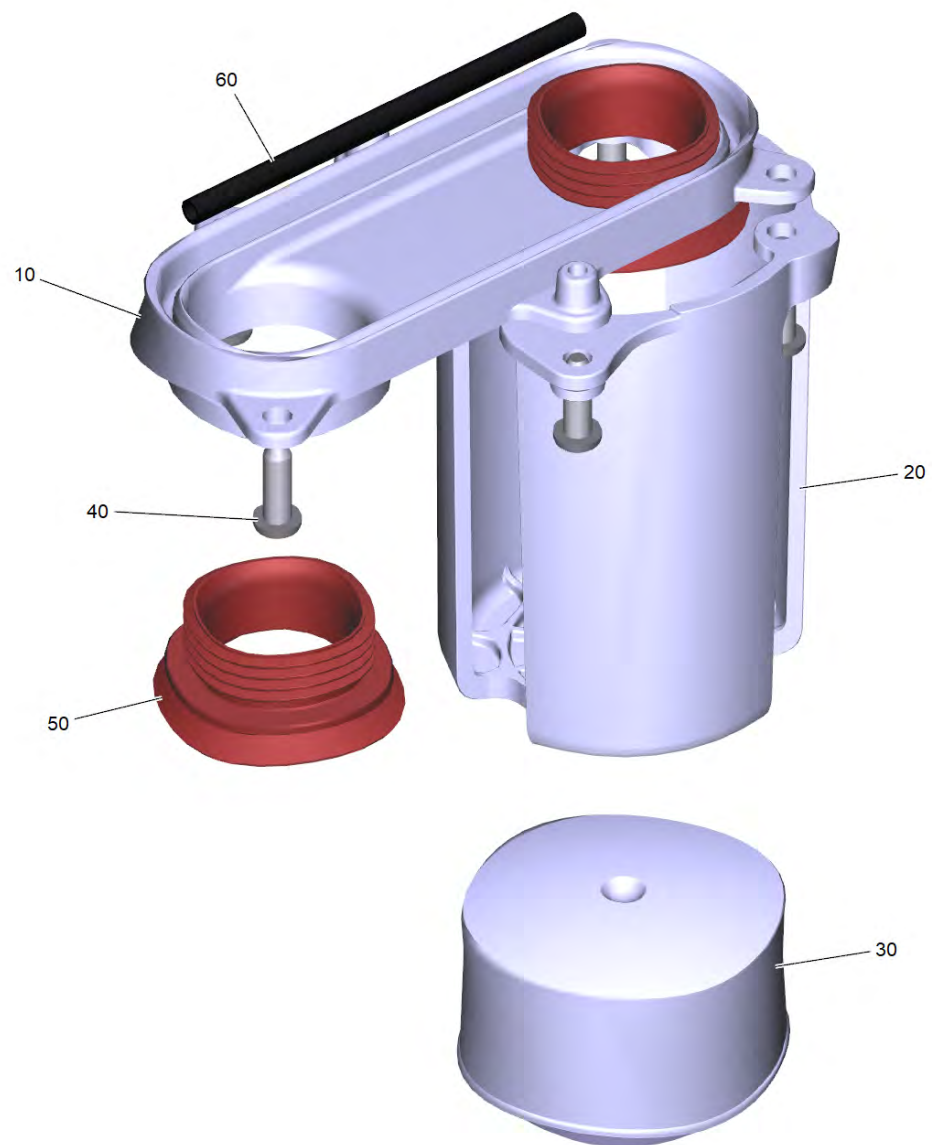




### 30 Набор для переоборудования поплавков (2.639-292.0)

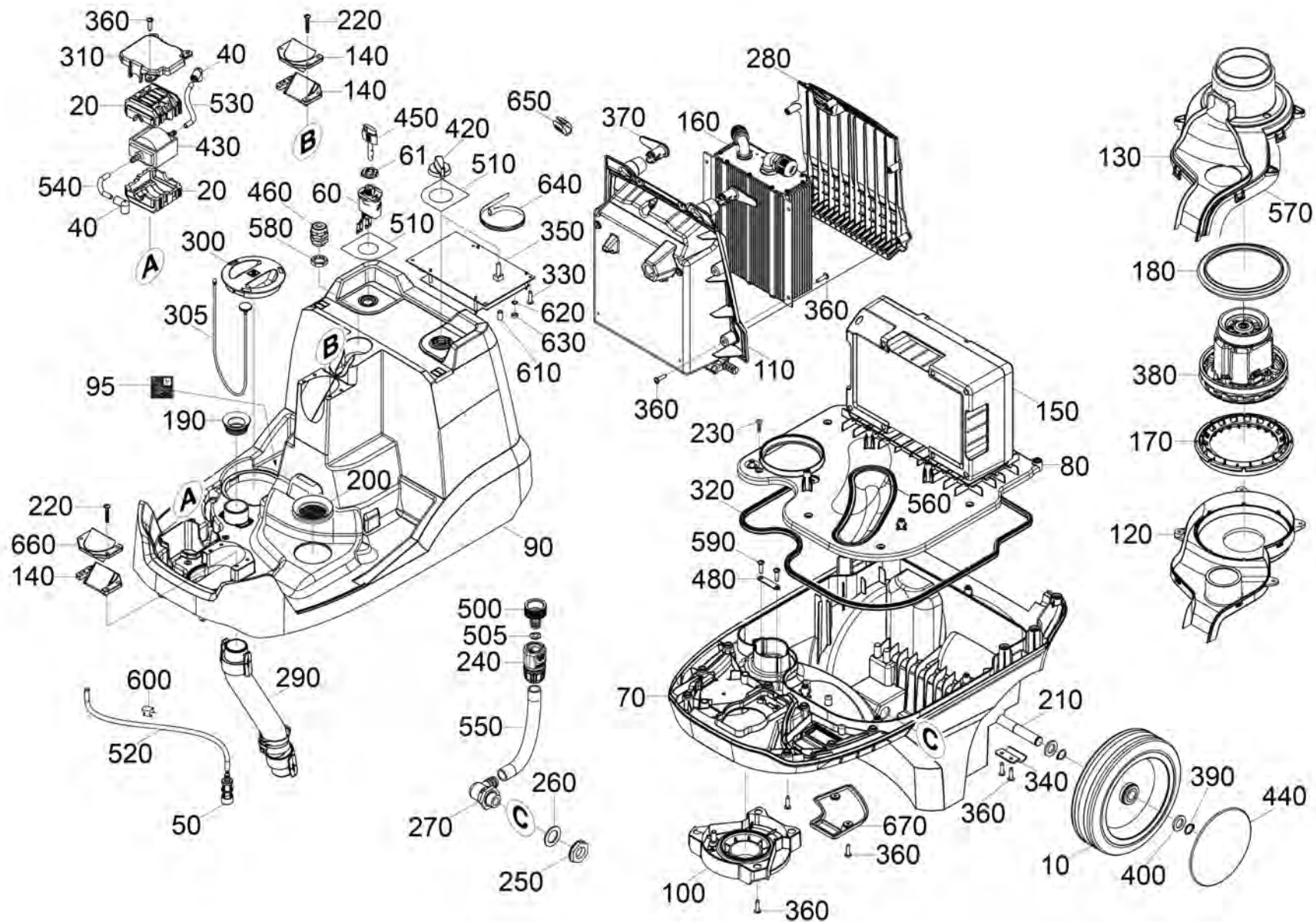
---

| POS | Артикульный № | Описание                                | Количество |
|-----|---------------|---|------------|
| 10  | 5.037-861.0   | Поплавков держатель                     | 1          |
| 20  | 5.037-862.0   | Кожух поплавок                          | 1          |
| 30  | 4.035-607.0   | Поплавков заменитель                    | 1          |
| 40  | 7.303-104.0   | Винт 5x16                               | 6          |
| 50  | 5.050-415.0   | Соединительное кольцо всасывающей балки | 2          |
| 60  | 6.273-037.0   | Шнур из пористой резины Э               | 0,28       |



9000 Набор для переоборудования поплавков (2.639-292.0)

| POS | Артикульный № | Описание                                | Количество |
|-----|---------------|---|------------|
| 10  | 5.037-861.0   | Поплавков держатель                     | 1          |
| 20  | 5.037-862.0   | Кожух поплавок                          | 1          |
| 30  | 4.035-607.0   | Поплавков заменитель                    | 1          |
| 40  | 7.303-104.0   | Винт 5x16                               | 6          |
| 50  | 5.050-415.0   | Соединительное кольцо всасывающей балки | 2          |
| 60  | 6.273-037.0   | Шнур из пористой резины Э               | 0,28       |



## 20 Шасси комплектный \*EU

| POS | Артикульный № | Описание                                  | Количество | valid from | valid until | Текст ссылки |
|-----|---------------|---|------------|------------|-------------|--------------|
| 10  | 6.435-412.0   | Колесо D 200                              | 2          |            |             |              |
| 20  | 4.035-599.0   | Хранение насос                            | 1          |            |             | ВЕРСИЯ 2     |
| 20  | 5.050-408.0   | Опора насоса                              | 2          |            |             | ВЕРСИЯ 1     |
| 40  | 5.050-411.0   | Угловая насадка                           | 2          |            |             |              |
| 50  | 5.731-664.0   | Погружной фильтр                          | 1          |            |             |              |
| 60  | 6.037-143.0   | Нижняя часть ключ.переключателя в сборе   | 1          | 16467      |             | ВЕРСИЯ 2     |
| 60  | 6.630-106.0   | Замок-выключатель                         | 1          |            | 16466       | ВЕРСИЯ 1     |
| 61  | 5.641-008.0   | Гайка M16x1.5                             | 1          |            |             |              |
| 70  | 5.037-278.0   | Нижняя часть бака для чистой воды         | 1          |            |             |              |
| 80  | 5.037-279.0   | Верхняя часть бака для чистой воды        | 1          |            |             |              |
| 90  | 5.037-280.0   | Крышка                                    | 1          |            |             |              |
| 95  | 5.423-599.0   | Этикетка бак для чистой воды сетка        | 1          |            |             |              |
| 100 | 5.037-285.0   | Опора головки щётки                       | 1          |            |             |              |
| 110 | 5.037-286.0   | Кожух зарядного устройства                | 1          |            |             |              |
| 120 | 5.037-287.0   | Держатель                                 | 1          |            |             |              |
| 130 | 5.037-288.0   | Держатель верхний                         | 1          |            |             |              |
| 140 | 5.037-289.0   | Крепёжный элемент шарнирного соединения   | 3          |            |             |              |
| 150 | 6.654-491.0   | Аккумулятор Li-Ionen 25,9V / 22Ah         | 1          |            |             |              |
| 160 | 6.654-494.0   | BC onb 29V/10A 220-240V/50-60Hz           | 1          |            |             |              |
| 170 | 5.731-657.0   | Хранение турбина новый CER                | 1          |            |             |              |
| 180 | 9.079-024.0   | Уплотнитель                               | 1          |            |             |              |
| 190 | 5.050-415.0   | Соединительное кольцо всасывающей балки   | 1          |            |             |              |
| 200 | 5.363-344.0   | Уплотнительное кольцо                     | 1          |            |             |              |
| 210 | 5.037-304.0   | Ось колеса                                | 1          |            |             |              |
| 220 | 7.303-086.0   | Винт 5x30 -10.9-R2R (K-In6Rd)             | 8          |            |             |              |
| 230 | 7.303-212.0   | Винт 5x20 -A2-70 (In6Rd)                  | 8          |            |             |              |
| 240 | 6.645-924.0   | Соединительный шланг без аквастоп OPP GBP | 1          |            |             |              |
| 250 | 6.310-004.0   | Шестигранная гайка G1/2""                 | 1          |            |             |              |
| 260 | 5.515-253.0   | Уплотнение D75                            | 1          |            |             |              |
| 270 | 6.395-163.3   | Угловая втулка G1-2                       | 1          |            |             |              |

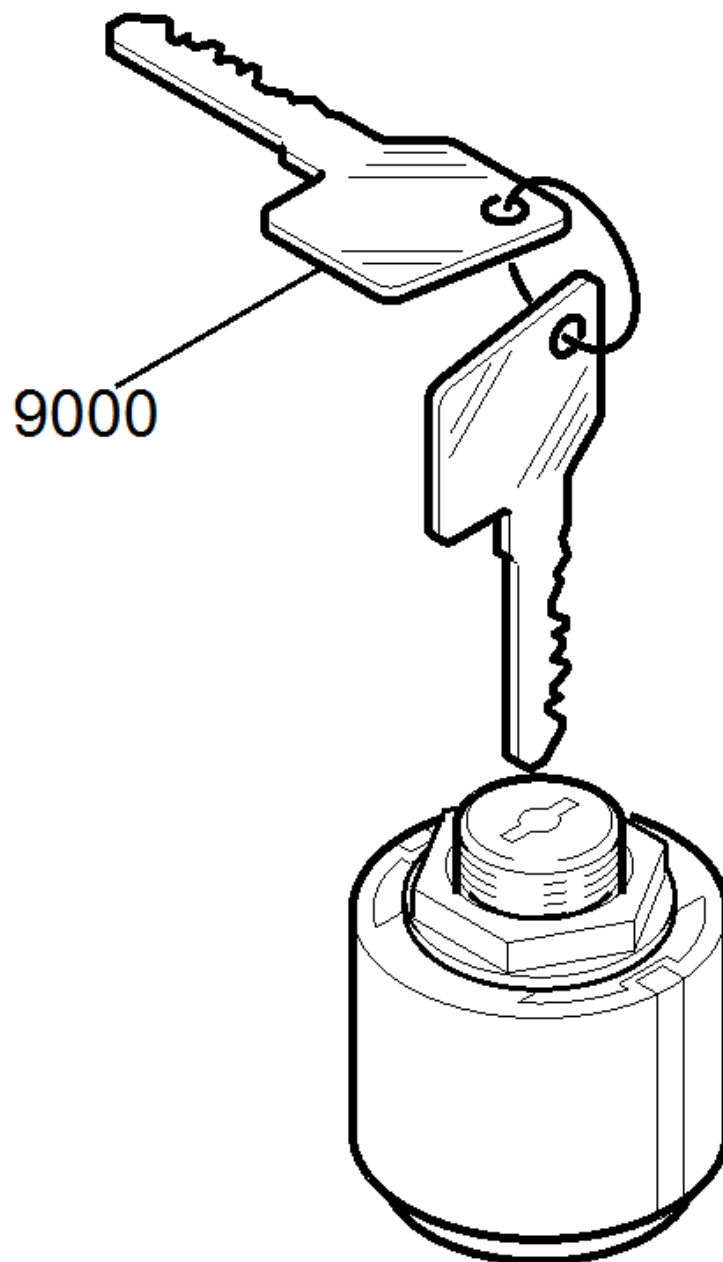
## 20 Шасси комплектный \*EU

| POS | Артикульный № | Описание                               | Количество | valid from | valid until | Текст ссылки                                     |
|-----|---------------|--|------------|------------|-------------|--|
| 280 | 5.037-306.0   | Выключатель                            | 1          |            |             |  |
| 290 | 4.037-032.0   | Всасывающий шланг в компл.             | 1          |            |             |  |
| 290 | 4.037-177.0   | Всасывающий шланг в сб. PU             | 1          |            |             |  |
| 300 | 5.051-294.0   | Крышка бака                            | 1          |            |             |  |
| 305 | 5.035-358.3   | Монтажный трос крышки бака чистой воды | 1          |            |             |  |
| 310 | 5.037-307.0   | Крышка насоса                          | 1          |            |             | ВЕРСИЯ 1   |
| 310 | 5.037-867.0   | Крышка насоса                          | 1          |            |             | ВЕРСИЯ 2   |
| 320 | 5.037-860.0   | Фасонное уплотнение                    | 1          |            |             |  |
| 330 | 7.303-095.0   | Винт                                   | 4          |            |             |  |
| 340 | 5.037-309.0   | Крепление оси                          | 2          |            |             |  |
| 350 | 2.816-212.0   | Электроника BR 35/12                   | 1          |            |             | ПРИ ЗАКАЗЕ ОБРАТИТЕ ВНИМАНИЕ НАУСТАНОВКУ ПОЗ.420 |
| 360 | 7.303-108.0   | Винт 5x20 -10.9-R2R (In6Rd)            | 44         |            |             |  |
| 370 | 5.044-661.0   | Крюк д/кабеля                          | 2          |            |             |  |
| 380 | 6.490-312.0   | Двигатель BR 35/12                     | 1          |            |             |  |
| 390 | 7.343-015.0   | Стопорное кольцо 15x1-FST-RF DIN 471   | 4          |            |             |  |
| 400 | 5.010-977.0   | Кольцо                                 | 4          |            |             |  |
| 420 | 5.037-014.0   | Поворотный фазовый регулятор           | 1          |            |             |  |
| 430 | 6.473-059.0   | Насос с качающимся поршнем 24V/50Hz    | 1          |            |             | ВЕРСИЯ 2 БЕЗ КАБЕЛЕМ                             |
| 430 | 6.473-580.0   | Насос 24V                              | 1          |            |             | ВЕРСИЯ 1 С КАБЕЛЕМ                               |
| 431 | 6.641-935.0   | Кабель адаптера насос                  | 1          |            |             | ВЕРСИЯ 2   |
| 440 | 6.435-860.0   | Колпак колеса BR/BD 40/25 C, серый     | 2          |            |             |  |
| 450 | 4.037-142.0   | Ключ комплектный главный выключатель   | 1          | 16467      |             | ВЕРСИЯ 2   |
| 450 | 6.600-210.0   | Запасной ключ                          | 1          |            |             | ВЕРСИЯ 1   |
| 460 | 6.648-400.0   | Кабельная муфта черная M20x1,5         | 1          |            |             |  |
| 480 | 6.647-513.0   | Кабельный амортизатор                  | 1          |            |             |  |
| 500 | 6.465-031.0   | Соединительный элемент 3/4             | 1          |            |             |  |
| 505 | 6.343-147.0   | Быстродействующий крепежный элемент    | 1          |            |             |  |
| 510 | 5.037-351.0   | Табличка                               | 1          |            |             |  |
| 520 | 6.388-216.0   | Шланг DN 5                             | 1          |            |             | ЗАКАЗЫВАТЬ МЕТРАЖОМ                              |

## 20 Шасси комплектный \*EU

| POS | Артикульный № | Описание                                 | Количество | valid from | valid until | Текст ссылки        |
|-----|---------------|--|------------|------------|-------------|---------------------|
| 530 | 6.388-216.0   | Шланг DN 5                               | 1          |            |             | ЗАКАЗЫВАТЬ МЕТРАЖОМ |
| 540 | 6.388-216.0   | Шланг DN 5                               | 1          |            |             | ЗАКАЗЫВАТЬ МЕТРАЖОМ |
| 550 | 5.037-358.0   | Шланг водоспуска бака чистой воды        | 1          |            |             |                     |
| 560 | 6.273-037.0   | Шнур из пористой резины 3                | 0,505      |            |             | ЗАКАЗЫВАТЬ МЕТРАЖОМ |
| 570 | 6.273-037.0   | Шнур из пористой резины 3                | 0,81       |            |             | ЗАКАЗЫВАТЬ МЕТРАЖОМ |
| 580 | 6.648-416.0   | Контргайка черная M20                    | 1          |            |             |                     |
| 590 | 7.303-026.0   | Винт 4x16 -A2-70 (K-In6Rd)               | 2          |            |             |                     |
| 600 | 6.373-862.0   | Скоба                                    | 3          |            |             |                     |
| 610 | 6.388-958.0   | Шланг                                    | 1          |            |             | ЗАКАЗЫВАТЬ МЕТРАЖОМ |
| 620 | 7.312-230.0   | Стопорная шайба с упругими зубцами A4,3- | 2          |            |             |                     |
| 630 | 7.311-001.0   | 6-гранная гайка M4 -6-A2E ISO 4032       | 4          |            |             |                     |
| 640 | 6.641-458.0   | Ленточный кабель                         | 3          |            |             |                     |
| 650 | 5.033-928.0   | Штекер RAL 1018                          | 1          |            |             |                     |
| 660 | 5.037-015.0   | Кожух шарнир                             | 1          |            |             |                     |
| 670 | 5.037-991.0   | Кожух воздухопровод                      | 1          |            |             |                     |

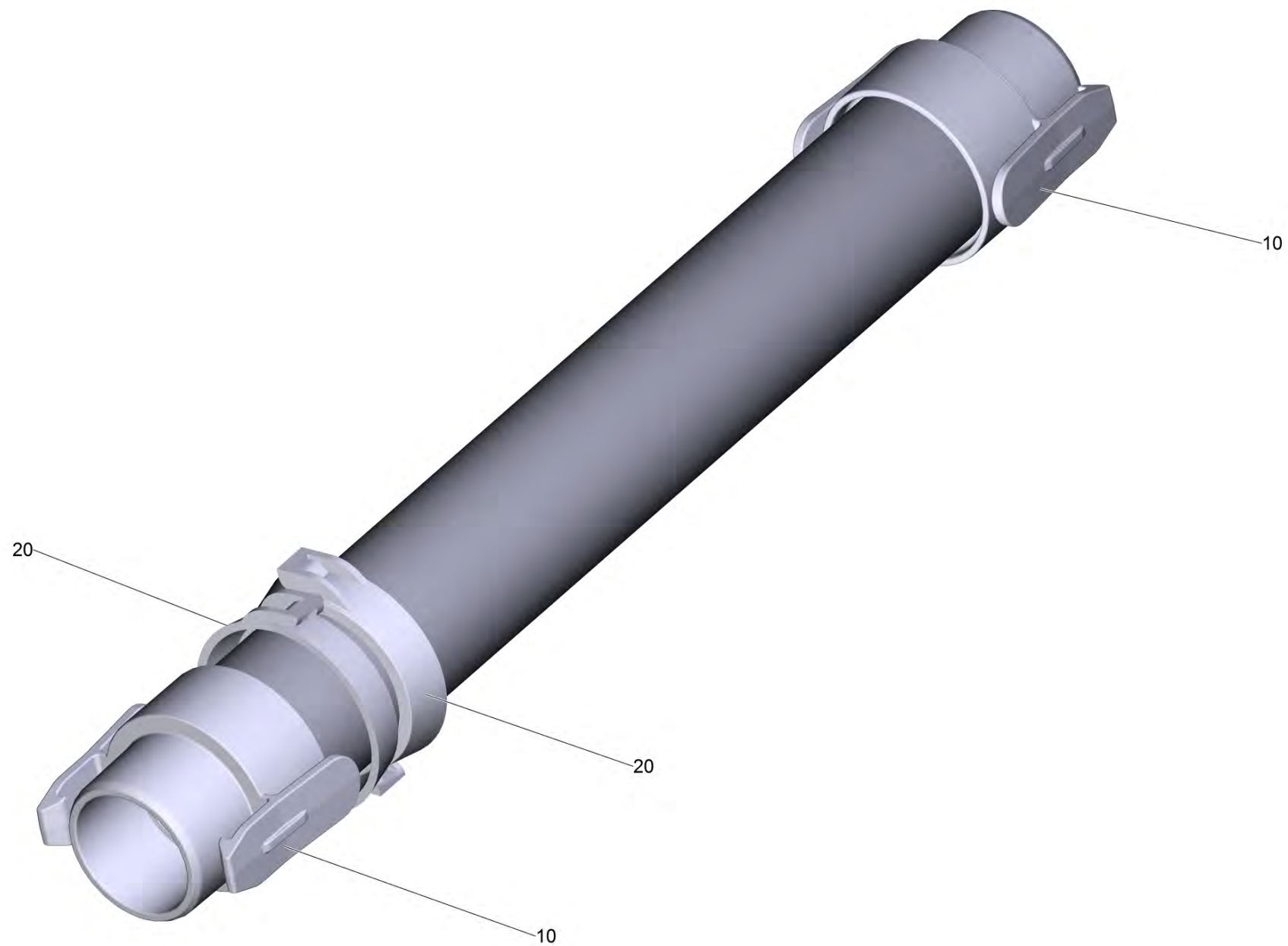




60 Замок-выключатель (6.630-106.0)

---

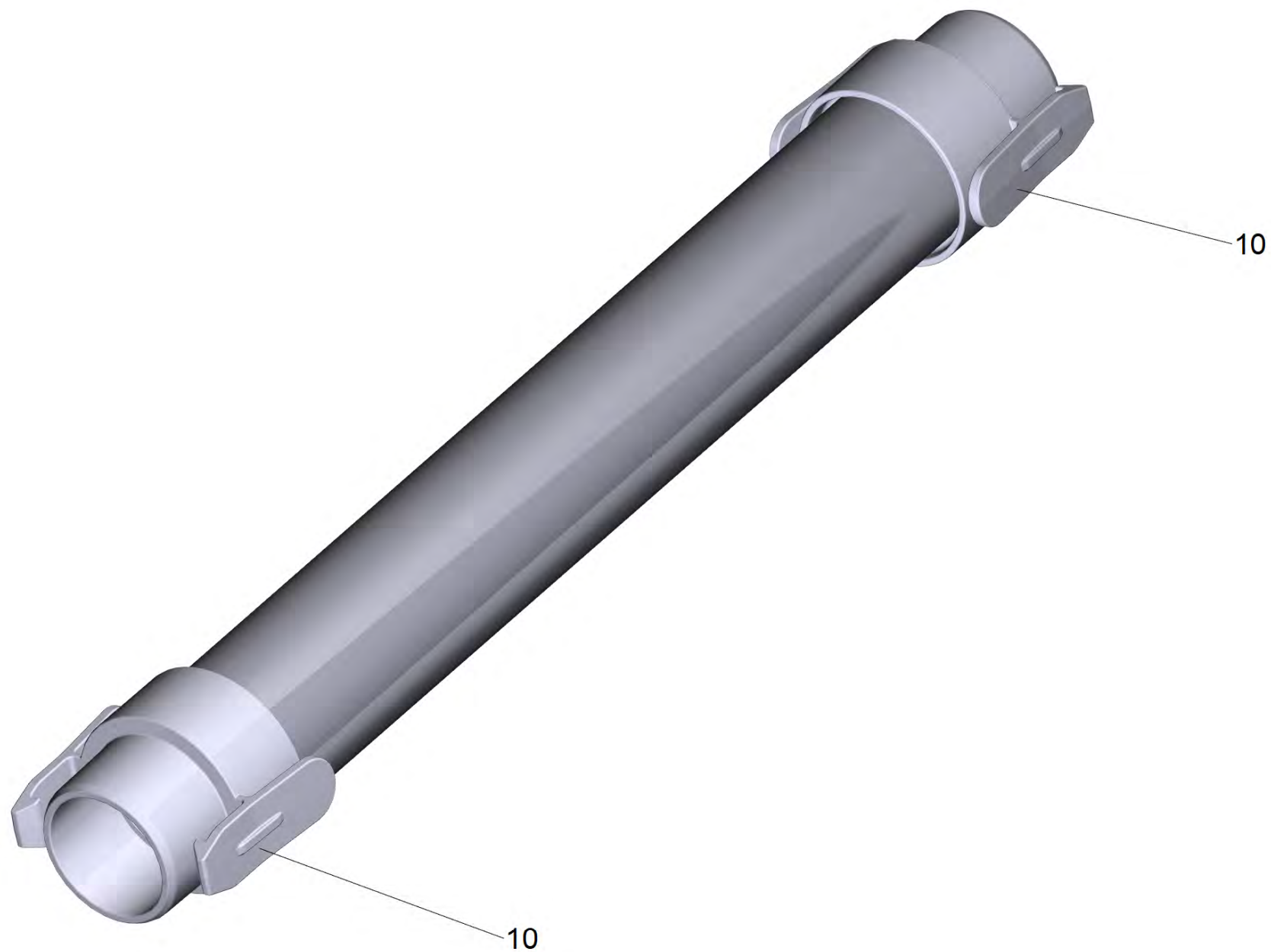
| POS  | Артикульный № | Описание                             | Количество |
|------|---------------|--------------------------------------|------------|
| 9000 | 6.600-210.0   | Запасной ключ                        | 1          |
| 9010 |               | Гайка синтетический материал 9252-ВК | 1          |
| 9020 |               | Корпус главный выключатель 6850-22   | 1          |



290 Всасывающий шланг в компл. (4.037-032.0)

---

| <b>POS</b> | <b>Артикульный №</b> | <b>Описание</b>  | <b>Количество</b> |
|------------|----------------------|------------------|-------------------|
| 10         | 5.037-326.0          | Муфта            | 2                 |
| 20         | 5.037-349.0          | Держатель шланга | 2                 |

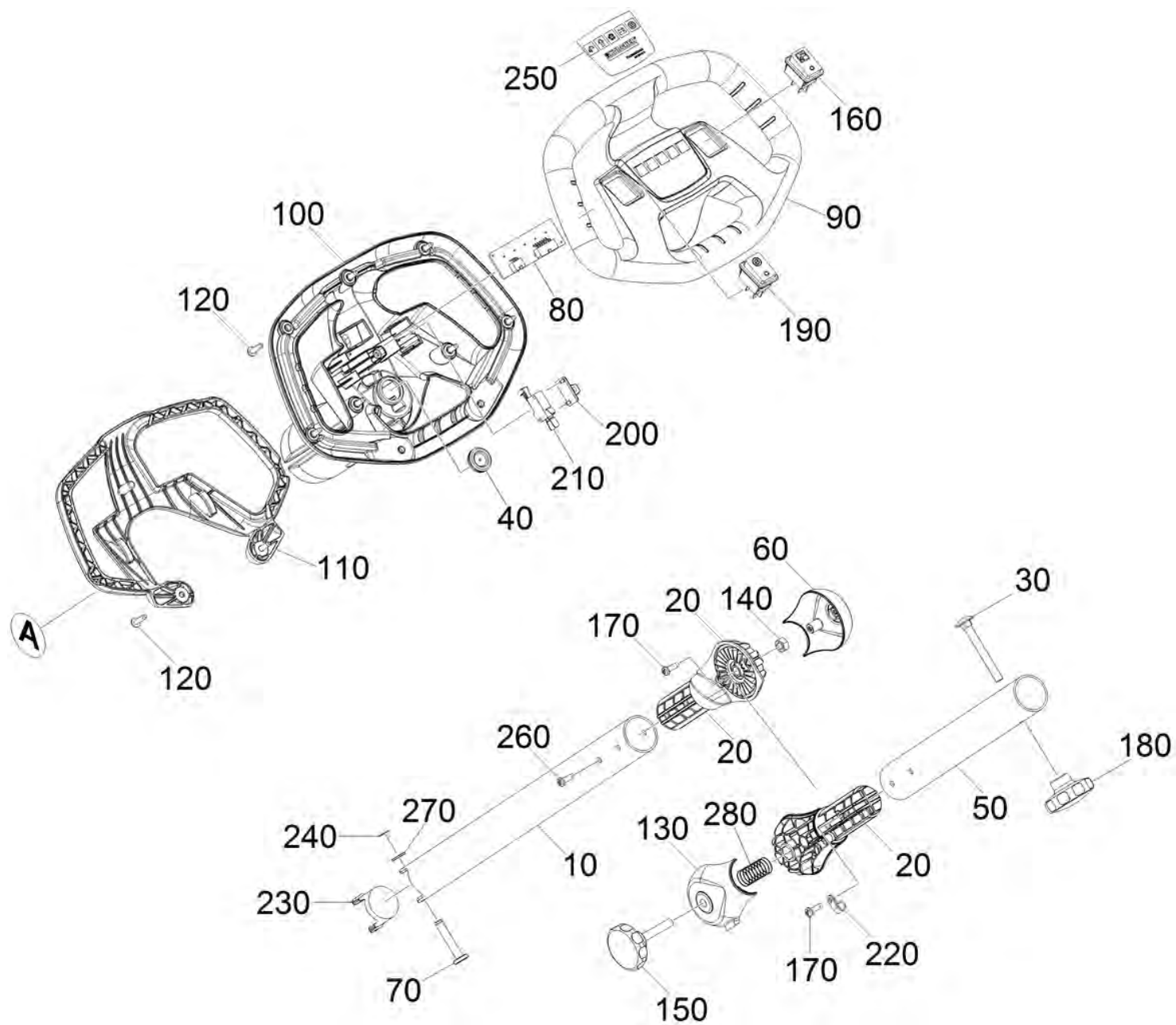


290 Всасывающий шланг в сб. PU (4.037-177.0)

---

| POS | Артикульный № | Описание | Количество |
|-----|---------------|----------|------------|
| 10  | 5.037-326.0   | Муфта    | 2          |

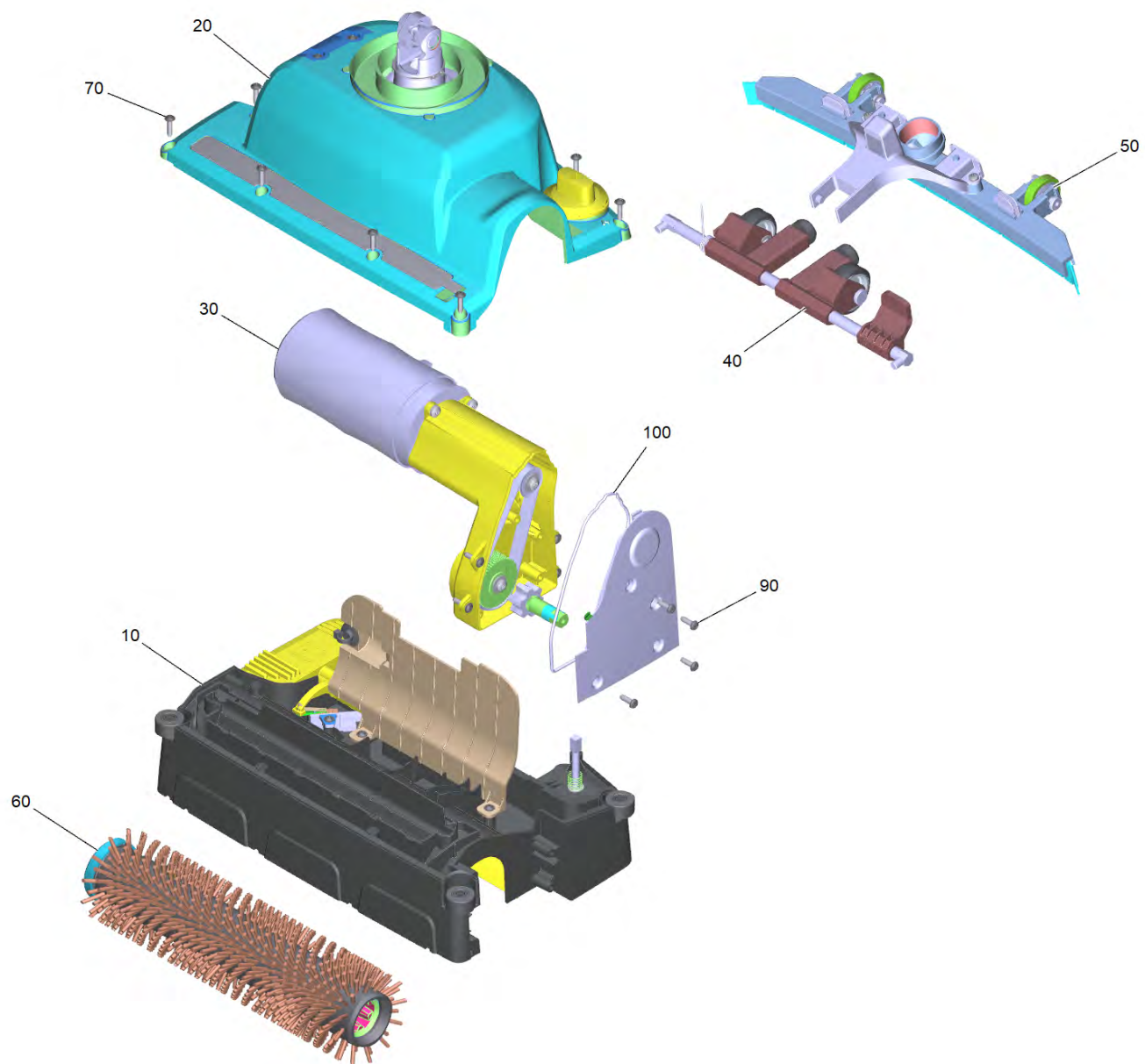
---



## 30 Рулевая стойка комплектный

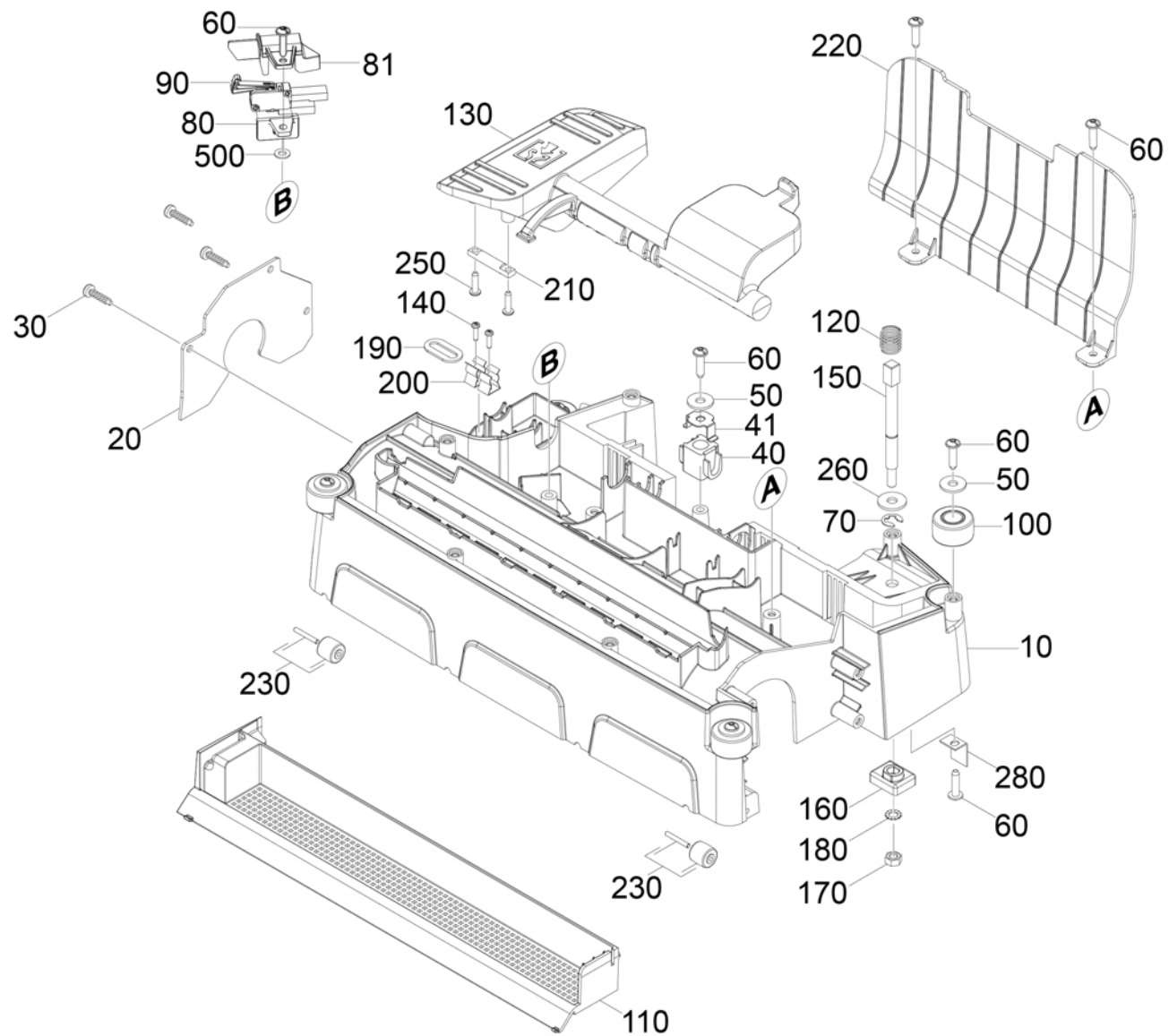
| POS | Артикульный № | Описание   | Количество |
|-----|---------------|--|------------|
| 10  | 5.037-290.0   | Рулевая стойка                                     | 1          |
| 20  | 5.037-292.0   | Шарнир д/рулевой стойки                            | 2          |
| 30  | 7.303-291.0   | Винт с полупотайной головкой M8x70 -St-P2R DIN 603 | 1          |
| 40  | 5.365-109.0   | Профильное уплотнение                              | 1          |
| 50  | 5.037-291.0   | Рулевая стойка                                     | 1          |
| 60  | 5.037-295.0   | Кожух  | 1          |
| 70  | 5.037-318.0   | Винт   | 1          |
| 80  | 6.683-114.0   | Диодная плата                                      | 1          |
| 90  | 5.037-294.0   | Рулевое колесо верхн.часть                         | 1          |
| 100 | 5.037-293.0   | Рулевое колесо нижн.часть                          | 1          |
| 110 | 5.037-319.0   | Бугель   | 1          |
| 120 | 7.303-108.0   | Винт 5x20 -10.9-R2R (In6Rd)                        | 11         |
| 130 | 5.037-324.0   | Кожух  | 1          |
| 140 | 7.311-004.0   | 6-гранная гайка M8 -8-A3E ISO 4032                 | 1          |
| 150 | 6.321-179.0   | Боковой винт                                       | 1          |
| 160 | 6.632-542.0   | Выключатель д/насос                                | 1          |
| 170 | 7.303-107.0   | Винт 5x16 -10.9-P2R (K-In6Rd)                      | 4          |
| 180 | 6.321-177.0   | Поворотная ручка                                   | 1          |
| 190 | 6.632-543.0   | Выключатель ECO                                    | 1          |
| 200 | 5.050-654.0   | Фиксатор микровыключателя                          | 1          |
| 210 | 6.631-818.0   | Мгновенный выключатель                             | 1          |
| 220 | 6.373-343.0   | Скоба для крепления трубы D 6                      | 1          |
| 230 | 5.037-337.0   | Сочленение рулевой стойки                          | 1          |
| 240 | 7.343-014.0   | Стопорное кольцо 8x0,8-FST-PHR DIN 471             | 1          |
| 250 | 5.037-348.0   | Плѐнка панели управления BR 35/12                  | 1          |
| 260 | 7.303-296.0   | Винт с потайной головкой M5x16 -St-A2E (           | 9          |
| 270 | 7.312-004.0   | Шайба 8-200HV-A3E ISO 7089                         | 1          |
| 280 | 5.332-981.0   | Пружина сжатия                                     | 1          |





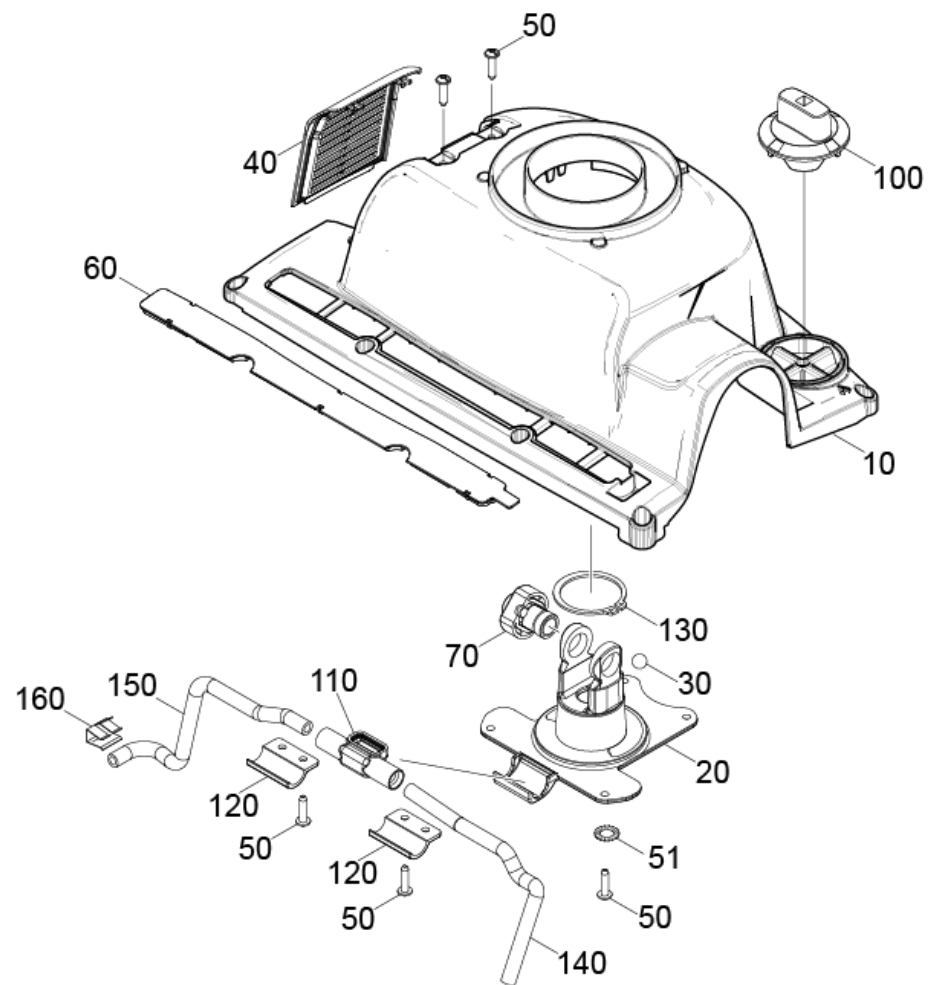
## 40 Верхняя часть щетки комплектный (4.037-153.0)

| POS | Артикульный № | Описание                                       | Количество | Текст ссылки        |
|-----|---------------|--|------------|---------------------|
| 10  |               | Корпус щетки комплектный                       | 1          |                     |
| 20  |               | Крышка корпус щетки комплектный                | 1          |                     |
| 30  |               | Картер коробки передач комплектный             | 1          |                     |
| 40  | 4.037-120.0   | Устройство передвижения комплектный для замены | 1          |                     |
| 50  |               | Всасывающая планка                             | 1          |                     |
| 60  | 4.037-031.0   | Щёточный валик в сборе красный                 | 1          |                     |
| 60  | 4.037-036.0   | Щёточный валик белый 350 мм BR 35/12           | 1          |                     |
| 60  | 4.037-037.0   | Щёточный валик                                 | 1          |                     |
| 60  | 4.037-038.0   | Щеточный валик                                 | 1          |                     |
| 60  | 4.037-039.0   | Валик щетки                                    | 1          |                     |
| 70  | 7.303-108.0   | Винт 5x20 -10.9-R2R (In6Rd)                    | 12         |                     |
| 80  | 5.037-275.0   | Крышка картера коробки передач                 | 1          |                     |
| 90  | 7.303-039.0   | Винт M5x16 -St-A2R (In6Rd)                     | 4          |                     |
| 100 | 6.273-037.0   | Шнур из пористой резины 3                      | 1          | ЗАКАЗЫВАТЬ МЕТРАЖОМ |



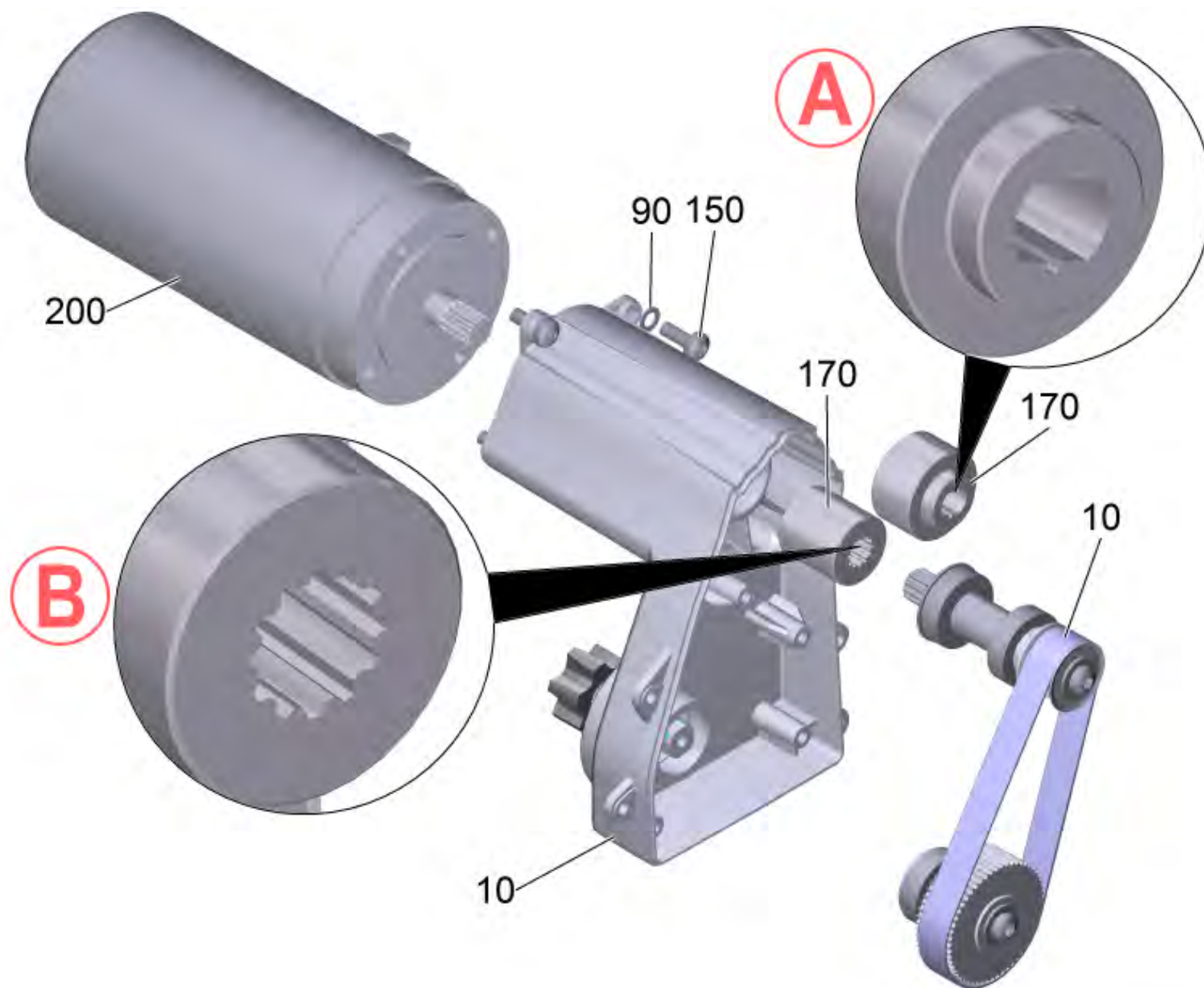
## 10 Корпус щетки комплектный

| POS | Артикульный № | Описание                                 | Количество | Текст ссылки                 |
|-----|---------------|--|------------|------------------------------|
| 10  | 5.037-254.0   | Корпус щетки                             | 1          |                              |
| 20  | 5.037-259.0   | Листовая деталь                          | 1          |                              |
| 30  | 7.303-212.0   | Винт 5x20 -A2-70 (In6Rd)                 | 4          |                              |
| 40  | 5.037-855.0   | Шарнирное соединение штанга с присосами  | 1          |                              |
| 41  | 5.037-856.0   | Удерживающая пластина штанга с присосами | 1          |                              |
| 50  | 7.312-292.0   | Шайба 6-A2 ISO 7093-1                    | 2          |                              |
| 60  | 7.303-108.0   | Винт 5x20 -10.9-R2R (In6Rd)              | 6          |                              |
| 70  | 7.343-300.0   | Стопорная шайба 7-A2 DIN 6799            | 1          |                              |
| 80  | 5.050-654.0   | Фиксатор микровыключателя                | 1          |                              |
| 81  | 5.039-434.0   | Кожух микровыключатель                   | 1          |                              |
| 90  | 6.630-438.0   | Микропереключатель                       | 1          |                              |
| 100 | 5.037-262.0   | Дефлекторный ролик                       | 4          |                              |
| 110 | 5.037-457.0   | Лоток для мусора, жёлтый                 | 1          |                              |
| 120 | 5.332-207.0   | Винтовая пружина                         | 1          |                              |
| 130 | 5.037-265.0   | Крепежный кронштейн                      | 1          |                              |
| 140 | 6.303-557.0   | Винт 3x12                                | 2          |                              |
| 150 | 5.037-302.0   | Резьбовая деталь                         | 1          |                              |
| 160 | 5.037-303.0   | Регулировка высоты                       | 1          |                              |
| 170 | 7.311-003.0   | 6-гранная гайка M6 -8-A2E ISO 4032       | 1          |                              |
| 180 | 7.312-232.0   | Стопорная шайба A6,4-FSt-A3E DIN 6978    | 1          |                              |
| 190 | 5.037-354.0   | Лист                                     | 1          |                              |
| 200 | 6.330-410.0   | Хомут рессоры                            | 2          |                              |
| 210 | 5.037-325.0   | Ось фиксации педали                      | 1          |                              |
| 220 | 5.037-340.0   | Отражательная пластина щеточной головки  | 1          |                              |
| 230 | 4.880-058.0   | Комплект роликов K55                     | 1          |                              |
| 250 | 7.303-129.0   | Винт 4x16 -10.9-R2R (K-In6Rd)            | 2          |                              |
| 260 | 7.312-004.0   | Шайба 8-200HV-A3E ISO 7089               | 1          |                              |
| 280 | 5.037-008.0   | Упор                                     | 2          |                              |
| 500 | 7.312-002.0   | Шайба 5-200HV-A3E ISO 7089               | 1          | ЗАКАЗЫВАЙТЕ ПО НЕОБХОДИМОСТИ |



## 20 Крышка корпус щетки комплектный

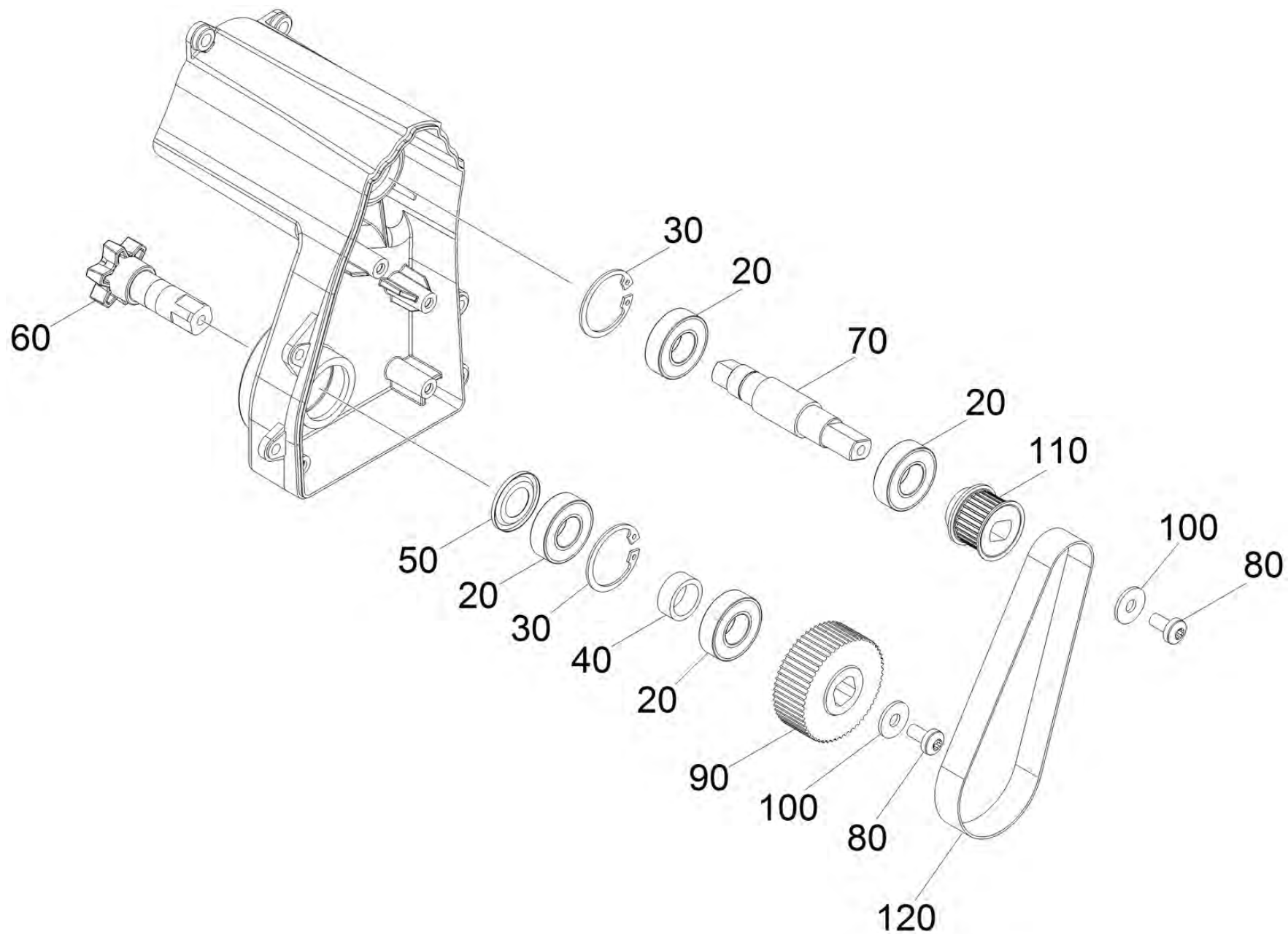
| POS | Артикульный № | Описание                                 | Количество | Текст ссылки        |
|-----|---------------|--|------------|---------------------|
| 10  | 5.037-851.0   | Крышка корпус щетки                      | 1          |                     |
| 20  | 5.037-267.0   | Крепление д/щетки                        | 1          |                     |
| 30  | 7.401-917.0   | Шарик 10,0 G100-1.4301 DIN 5401          | 1          |                     |
| 40  | 5.037-268.0   | Решетка д/охлаждения двигателя           | 1          |                     |
| 50  | 7.303-108.0   | Винт 5x20 -10.9-R2R (In6Rd)              | 8          |                     |
| 51  | 7.312-231.0   | Стопорная шайба с упругими зубцами A5,3  | 4          |                     |
| 60  | 5.037-269.0   | Крышка распределения воды                | 1          |                     |
| 70  | 4.037-004.0   | Опорная втулка для фикс щеточной головки | 1          |                     |
| 100 | 5.037-301.0   | Кнопка д/регулировки высоты              | 1          |                     |
| 110 | 5.037-493.0   | T-приспособление                         | 1          |                     |
| 120 | 5.037-309.0   | Крепление оси                            | 2          |                     |
| 130 | 7.343-019.0   | Стопорное кольцо 45x1,75-FST-RF DIN 471  | 1          |                     |
| 140 | 6.391-341.0   | Шланг для химии DN 6                     | 1          |                     |
| 150 | 6.391-341.0   | Шланг для химии DN 6                     | 1          | ЗАКАЗЫВАТЬ МЕТРАЖОМ |
| 160 | 6.373-008.0   | Скоба                                    | 1          |                     |



### 30 Картер коробки передач комплектный

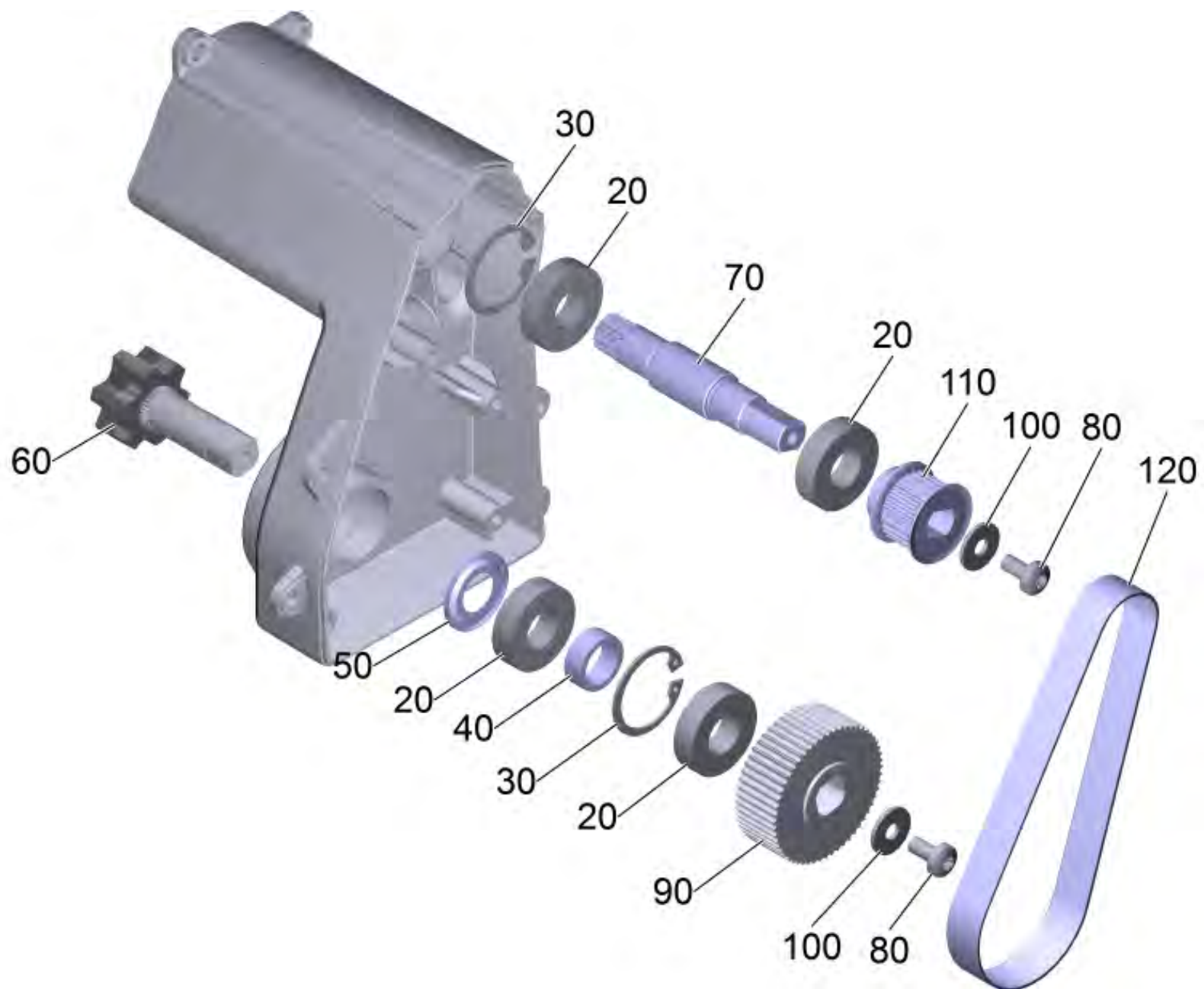
| POS | Артикульный № | Описание                              | Количество | Текст ссылки |
|-----|---------------|---------------------------------------|------------|--------------|
| 10  | 4.037-033.0   | Корпус двигателя                      | 1          | ВЕРСИЯ А     |
| 10  | 4.037-117.0   | Картер коробки передач заменитель     | 1          | ВЕРСИЯ В     |
| 90  | 7.312-232.0   | Стопорная шайба А6,4-FSt-A3E DIN 6978 | 4          |              |
| 150 | 7.306-090.0   | Винт М6х16 -8.8-R3R (In6Rd)           | 4          |              |
| 170 | 5.037-313.0   | Соединитель                           | 1          | ВЕРСИЯ А     |
| 170 | 6.037-005.0   | Муфта                                 | 1          | ВЕРСИЯ В     |
| 200 | 6.613-282.0   | Электродвигатель                      | 1          | ВЕРСИЯ А     |
| 200 | 6.613-506.0   | Мотор Rotomag                         | 1          | ВЕРСИЯ В     |





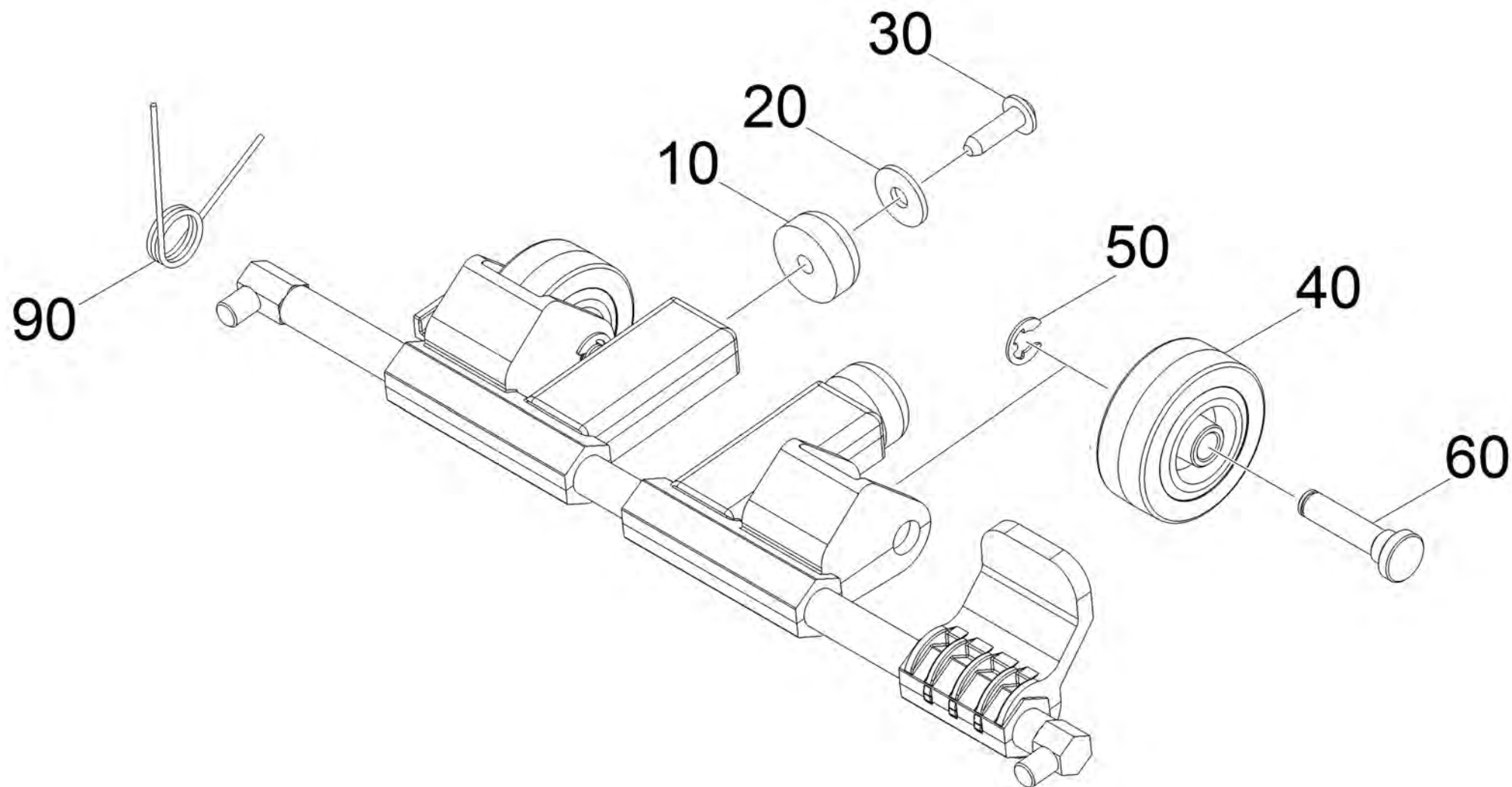
## 10 Корпус двигателя (4.037-033.0)

| POS | Артикульный № | Описание                                 | Количество |
|-----|---------------|--|------------|
| 20  | 7.401-115.0   | Шарикоподшипник 6002-2RS - подш. сталь D | 4          |
| 30  | 7.343-231.0   | Стопорное кольцо 32x1,2-St-ph DIN 472    | 2          |
| 40  | 5.110-686.0   | Втулка                                   | 1          |
| 50  | 6.363-292.0   | Уплотнение NILOS 6002                    | 1          |
| 60  | 5.100-571.0   | Карданный вал 59mm                       | 1          |
| 70  | 5.037-274.0   | Вал привода                              | 1          |
| 80  | 6.304-180.0   | Винт M6X12-A2/70-ISO7045 (IN6RD)         | 2          |
| 90  | 5.037-874.0   | Ремённый шкив Z56                        | 1          |
| 100 | 7.312-292.0   | Шайба 6-A2 ISO 7093-1                    | 2          |
| 110 | 5.037-276.0   | Ремённый шкив Z28                        | 1          |
| 120 | 6.348-480.0   | Зубчатый ремень                          | 1          |



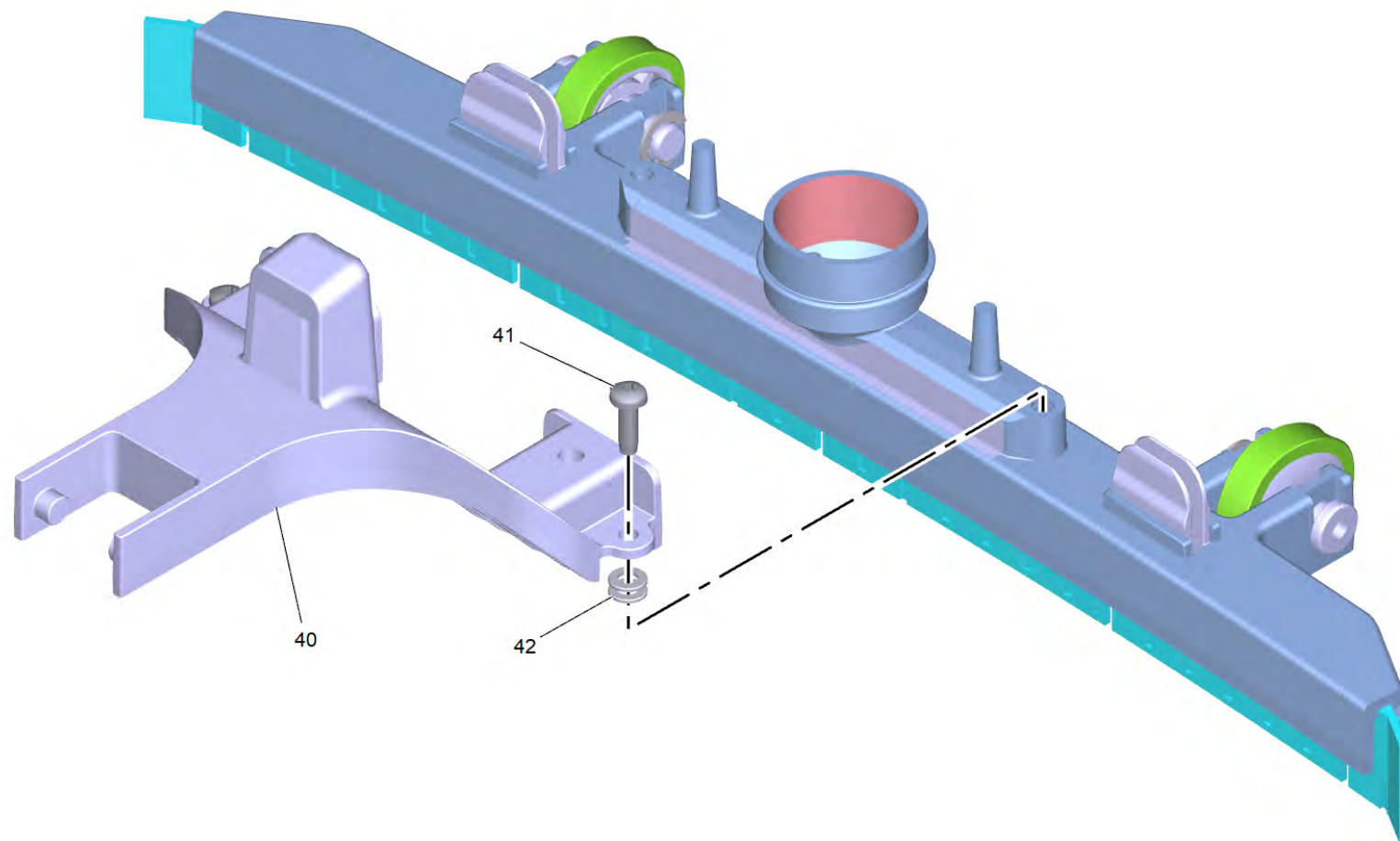
## 10 Картер коробки передач заменитель (4.037-117.0)

| POS | Артикульный № | Описание                                 | Количество |
|-----|---------------|--|------------|
| 20  | 7.401-115.0   | Шарикоподшипник 6002-2RS - подш. сталь D | 4          |
| 30  | 7.343-231.0   | Стопорное кольцо 32x1,2-St-ph DIN 472    | 2          |
| 40  | 5.110-686.0   | Втулка                                   | 1          |
| 50  | 6.363-292.0   | Уплотнение NILOS 6002                    | 1          |
| 60  | 5.037-497.0   | Винт- держатель                          | 1          |
| 70  | 6.037-006.0   | Вал приводной механизм щетки             | 1          |
| 80  | 6.304-180.0   | Винт M6X12-A2/70-ISO7045 (IN6RD)         | 2          |
| 90  | 5.037-874.0   | Ремённый шкив Z56                        | 1          |
| 100 | 7.312-292.0   | Шайба 6-A2 ISO 7093-1                    | 2          |
| 110 | 5.037-276.0   | Ремённый шкив Z28                        | 1          |
| 120 | 6.348-480.0   | Зубчатый ремень                          | 1          |



#### 40 Устройство передвижения комплектный для замены (4.037-120.0)

| POS | Артикульный № | Описание                      | Количество |
|-----|---------------|-------------------------------|------------|
| 10  | 5.031-519.0   | Ножка                         | 2          |
| 20  | 7.312-278.0   | Шайба 5-200HV-A2E ISO7093-1   | 2          |
| 30  | 7.303-108.0   | Винт 5x20 -10.9-R2R (In6Rd)   | 2          |
| 40  | 6.435-309.0   | Колесо маслостойкий D50       | 2          |
| 50  | 7.343-300.0   | Стопорная шайба 7-A2 DIN 6799 | 2          |
| 60  | 5.037-314.0   | Ось                           | 2          |
| 90  | 5.037-346.0   | Витая изгибная пружина        | 1          |

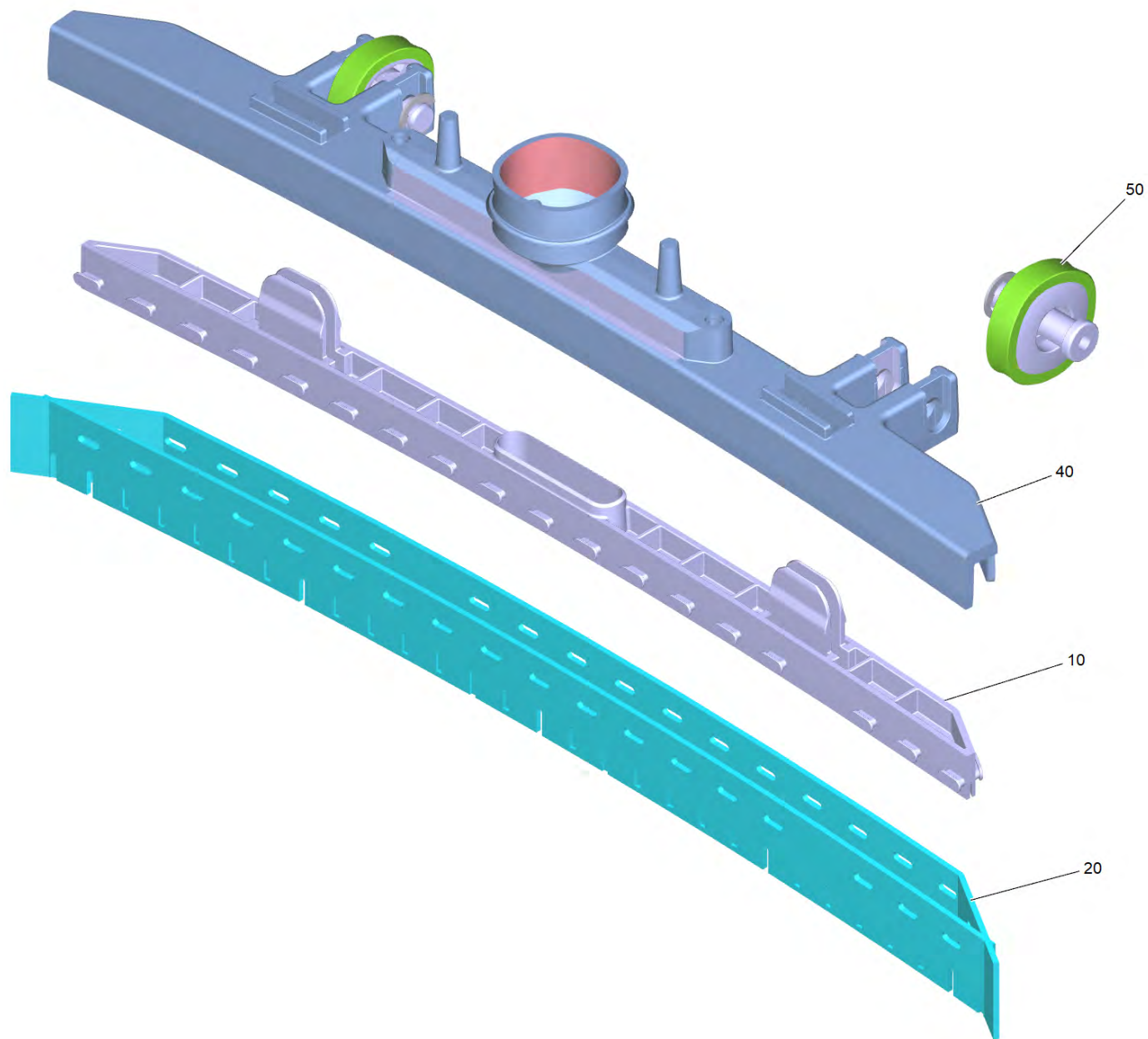


## 50 Всасывающая планка

---

| POS | Артикульный № | Описание                       | Количество |
|-----|---------------|--------------------------------|------------|
| 10  | 4.037-162.0   | Всасывающая планка заменитель  | 1          |
| 40  | 5.037-853.0   | Держатель всасывающая планка   | 1          |
| 41  | 7.303-314.0   | Винт M5x16 -St-GE3A/VL (In6Rd) | 2          |
| 42  | 7.312-058.0   | Шайба 5-A2 ISO 7089            | 4          |



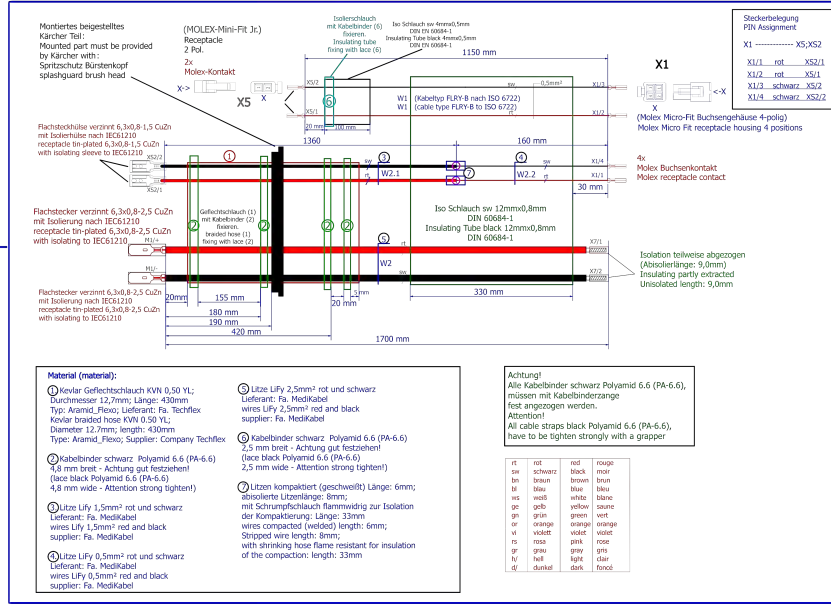


## 10 Всасывающая планка заменитель (4.037-162.0)

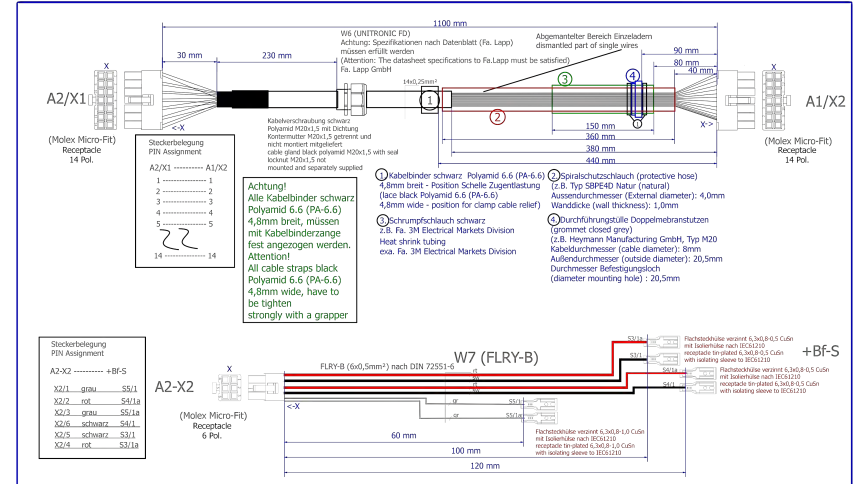
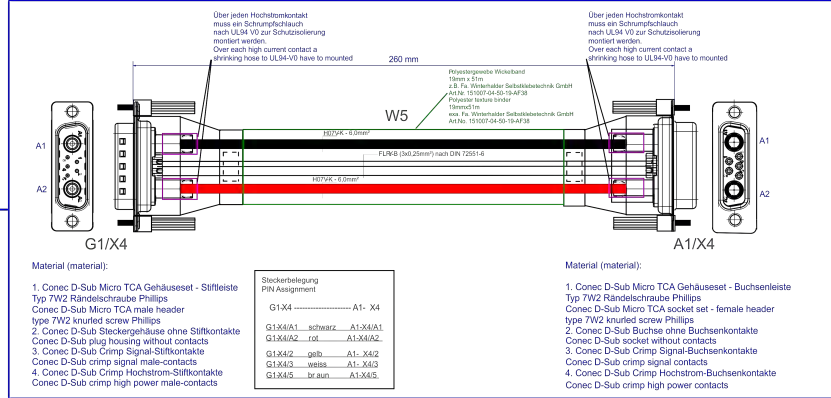
---

| <b>POS</b> | <b>Артикульный №</b> | <b>Описание</b>                           | <b>Количество</b> |
|------------|----------------------|---|-------------------|
| 10         | 5.037-282.0          | Всасывающая балка внутренняя деталь       | 1                 |
| 20         | 4.037-035.0          | Резинка во всасывающ.балку BR 35/1        | 1                 |
| 20         | 4.037-127.0          | Всасывающий язычок набор Linatex BR 35/12 | 1                 |
| 40         | 5.037-852.0          | Всасывающая планка верхняя часть          | 1                 |
| 50         | 4.037-161.0          | Набор колесо всасывающая планка           | 2                 |

10

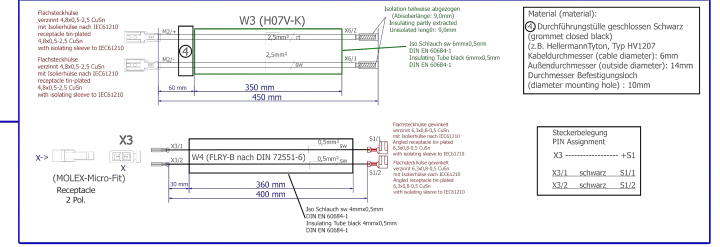


20



30

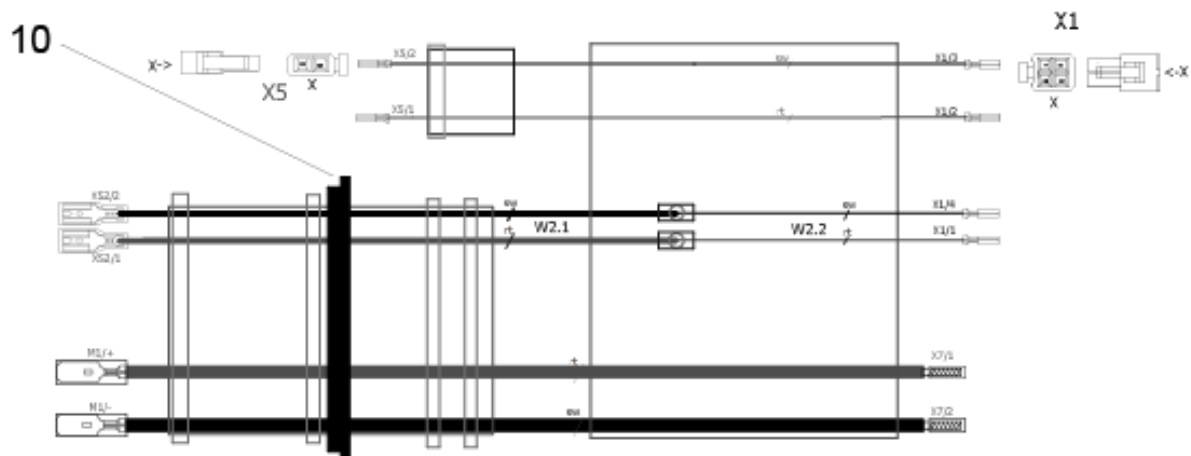
40



## 50 Кабельный ствол BR35/12 ВР

---

| POS | Артикульный № | Описание                            | Количество |
|-----|---------------|-------------------------------------|------------|
| 10  | 4.823-075.0   | Кабельный ствол верхняя часть щетки | 1          |
| 20  | 4.822-103.0   | Кабель аккумулятора                 | 1          |
| 30  | 4.823-104.0   | Кабель панель управления            | 1          |
| 40  | 4.822-120.0   | Кабель турбины                      | 1          |



10 Кабельный ствол верхняя часть щетки (4.823-075.0)

---

| POS | Артикульный № | Описание  | Количество |
|-----|---------------|-----------|------------|
| 10  | 5.037-332.0   | Брызговик | 1          |

## 50 Кабельный ствол BR 35/12 Вр

---

| <b>POS</b> | <b>Артикульный №</b> | <b>Описание</b>                     | <b>Количество</b> |
|------------|----------------------|-------------------------------------|-------------------|
| 10         | 4.823-193.0          | Кабельный ствол верхняя часть щетки | 1                 |
| 20         | 4.822-103.0          | Кабель аккумулятора                 | 1                 |
| 30         | 4.822-113.0          | Кабель рулевого колеса              | 1                 |
| 40         | 4.822-120.0          | Кабель турбины                      | 1                 |

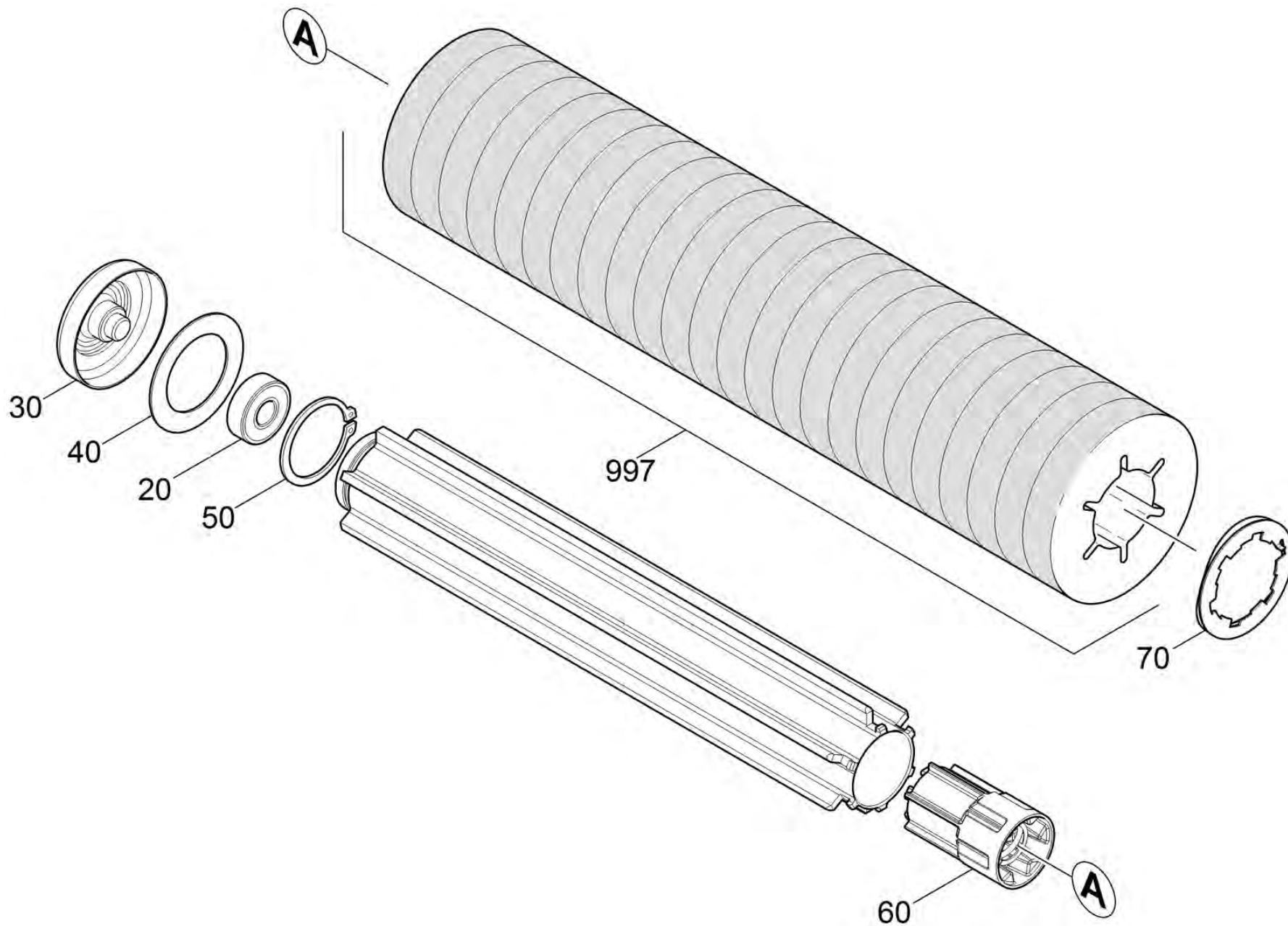
10 Кабельный ствол верхняя часть щетки (4.823-193.0)

---

| POS | Артикульный № | Описание  | Количество |
|-----|---------------|-----------|------------|
| 10  | 5.037-332.0   | Брызговик | 1          |

---





## 100 Роликовый пад BR 35/12 (4.762-009.0)

| POS | Артикульный № | Описание                                  | Количество |
|-----|---------------|---|------------|
| 20  | 7.401-169.0   | Шарикоподшипник 6201-2RS                  | 1          |
| 30  | 4.038-677.0   | Дефлектор                                 | 1          |
| 40  | 5.005-266.0   | Кольцо                                    | 1          |
| 50  | 7.343-030.0   | Стопорное кольцо 40x1,75-EDST             | 1          |
| 60  | 5.120-313.3   | Втулка штырьковый валик упакованный BR VS | 1          |
| 70  | 4.115-003.0   | Шайба замка                               | 1          |
| 997 | 6.369-047.0   | Пад красный с втулкой BR 35/12            | 1          |
| 997 | 6.369-052.0   | Пад зеленый с втулкой BR 35/12            | 1          |
| 997 | 6.369-053.0   | Пад желтый с втулкой BR35/12              | 1          |
| 997 | 9.302-688.0   | Пад зелёный, диам. 96 мм.(25 шт.в комп.)  | 1          |

997 Пад зелёный, диам. 96 мм.(25 шт.в комп.) (9.302-688.0)

---

| POS | Артикульный № | Описание                 | Количество |
|-----|---------------|--------------------------|------------|
| 1   | 9.380-066.0   | Пад, диам. 96 мм         | 25         |
| 3   |               | PLASTIC BAG 276 x 450 PE | 1          |

1 Пад, диам. 96 мм (9.380-066.0)

---

| POS | Артикульный № | Описание               | Количество |
|-----|---------------|------------------------|------------|
| 1   | 9.397-012.0   | GREEN PU FOR PAD 220MM | 55,555     |

---

110 Валик из микрофибры (4.037-040.0)

---

| POS | Описание            | Количество |
|-----|---------------------|------------|
| 10  | Захват микроволокно | 2          |
| 20  | Втулка микроволокно | 0,1        |