

Список запасных частей

(1.783-213.0) BR 30/4 C Adv *EU Поломойная машина

Содержание

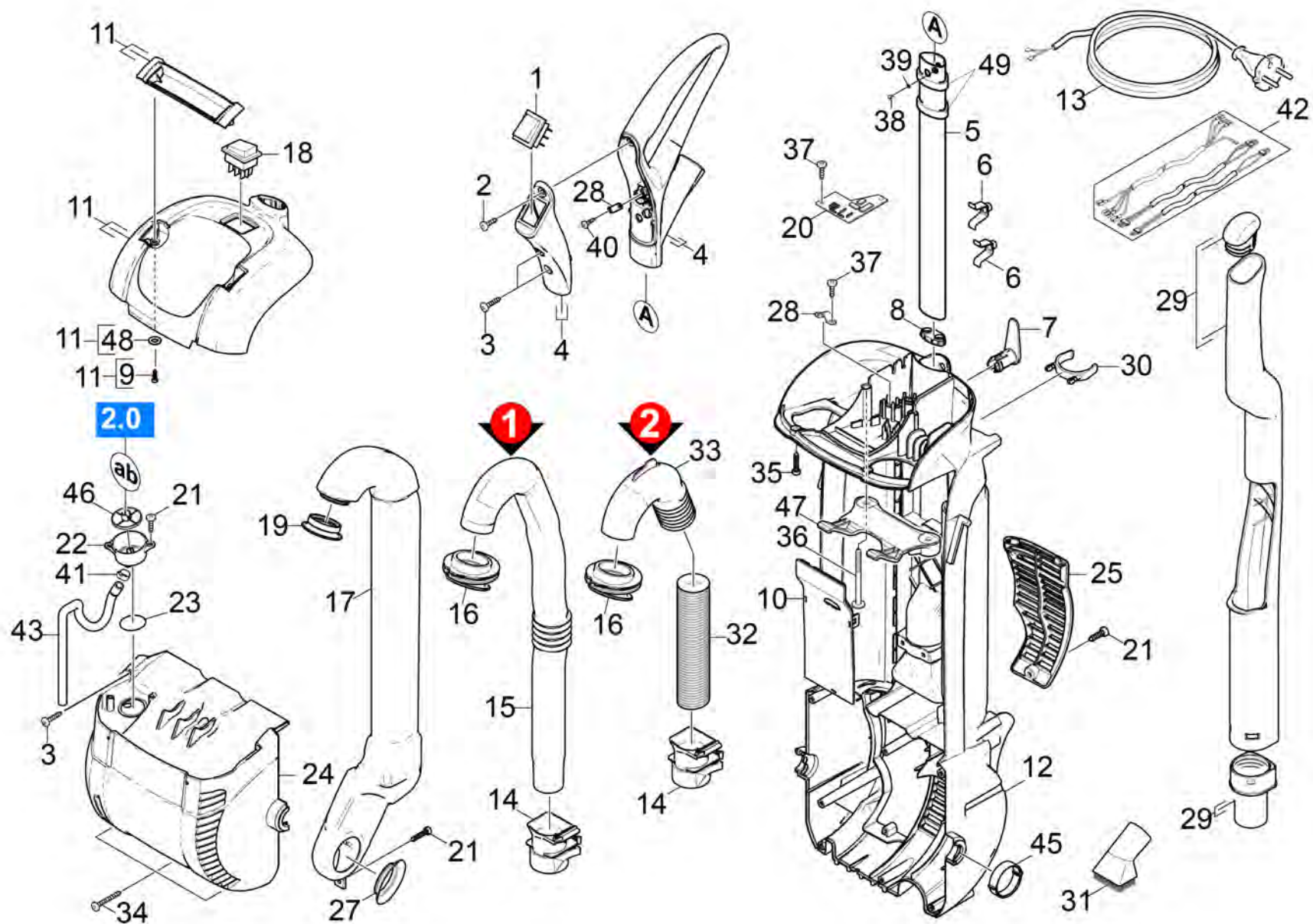
BR 30/4 C Adv *EU Поломойная машина (1.783-213.0)	3
4 Перечень запасных деталей BR 30/4 C (5.970-925.0)	4
10 Корпус	5
11 Корпус крышки на замену BR30/4C (4.033-162.0)	8
20 Бак	10
6 Бак д/чистой воды (5.033-754.0)	12
8 Пробка горловины бака (4.033-749.0)	14
10 Поплавок (4.033-750.0)	16
30 Турбина	18
40 Верхняя часть щетки	20
12 Валик щетки оранжевый 300 мм (2.642-661.0)	23
10 Роликовая щетка оранжевая в сборе 300 (4.762-484.0)	24
12 Щёточный валик красный в сборе BR 30/4 C (4.762-005.0)	26
12 Роликовая щетка в компл.белая (4.762-452.0)	28
12 Ролик тканевый в компл. (4.762-453.0)	30
25 Всасывающая силикон. балка (4.777-008.0)	32
25 Маслостойкая всасывающая балка (4.777-324.0)	34
50 МК очистка коврового покрытия	37
2 Роликовая щетка синяя в сборе 300 (4.762-499.0)	39

BR 30/4 C Adv *EU Поломояная машина (1.783-213.0)

POS	Артикульный №	Описание	Количество
4	5.970-925.0	Перечень запасных деталей BR 30/4 C	1

4 Перечень запасных деталей BR 30/4 C (5.970-925.0)

POS	Описание	Количество
10	Корпус	1
20	Бак	1
30	Турбина	1
40	Верхняя часть щетки	1
50	МК очистка коврового покрытия	1

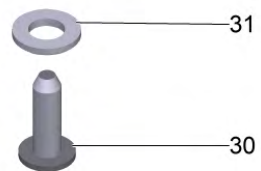


10 Корпус

POS	Артикульный №	Описание	Количество	Примечание	Текст ссылки
1	6.632-061.0	Выключатель двухполюсный вода	1		ВЕРСИЯ 2
1	6.632-061.0	Выключатель двухполюсный вода	1		ВЕРСИЯ 1
2	7.303-212.0	Винт 5x20 -A2-70 (In6Rd)	1		
3	7.303-118.0	Винт 5x40 -A2-70 (IN6Rd)	5		
4	4.033-170.0	Ручка в сборе на замену	1		
5	5.033-228.0	рукоятка алюминиевая	1		
6	5.033-195.0	Держатель	2		
7	5.044-661.0	Крюк д/кабеля	1		
8	5.033-196.0	Пробка рукоятка	1		
9	7.303-107.0	Винт 5x16 -10.9-P2R (K-In6Rd)	2		
10	5.033-175.0	Крышка кабеля	1		
11	4.033-162.0	Корпус крышки на замену BR30/4C	1		
12	5.033-172.0	Корпус BR 30/4	1		
13	6.649-770.0	Сетевой шнур 12m *GB	1	*GB	
	Текст позиции1: /1.783-207.0				
13	6.649-514.0	Кабель сетевого питания	1	*EU	
	Текст позиции1: /1.783-200.0 / -205.0 / -211.0 / -213.0				
13	6.649-658.0	Сетевой шнур 10m *JP 50Hz	1	*JP	
	Текст позиции1: /1.783-203.0 / -204.0				
13	6.649-600.0	Сетевой шнур 10m *USA	1	*US	
	Текст позиции1: /1.783-202.0				
14	5.407-115.0	Втулка всасывающей трубки	1		ЖЕЛТЫЙ
14	5.407-135.0	Муфта всасывающей трубки	1		СЕРЫЙ
15	5.033-179.0	всасывающая трубка для бака BR 30/4	1		ВЕРСИЯ 1
	Текст позиции1: /1.783-200.0 / -202.0 / -203.0 / -204.0				
	Текст позиции2: / -211.0				
16	5.363-688.0	Уплотнительная лента SWT-SL-SB BR 30/4	1		
17	5.033-178.0	Всасывающий канал турбина	1		
18	6.630-385.0	Выключатель	1		ВЕРСИЯ 1
18	6.632-060.0	Выключатель двухполюсный вкл./выкл.	1		ВЕРСИЯ 2
19	5.363-687.0	Уплотнительная лента SWT-SL-T BR 30/4	1		
20	6.682-974.0	Распределительная плата BR 30/4 C	1		
21	7.303-104.0	Винт 5x16	5		

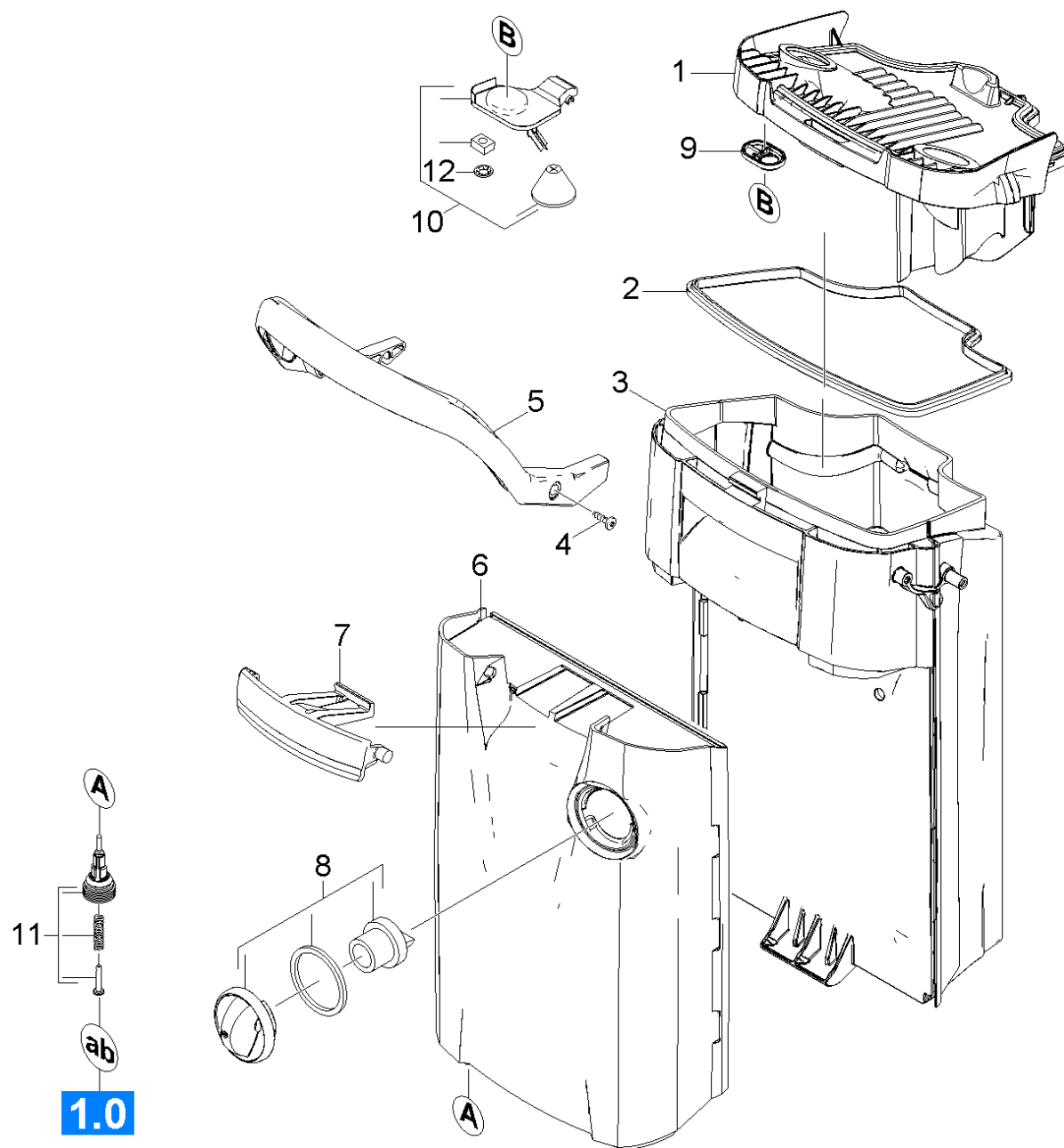
10 Корпус

POS	Артикульный №	Описание	Количество	Примечание	Текст ссылки
22	5.033-190.0	Воронкообразный клапан	1		
23	6.362-604.0	Уплотняющее кольцо 27,0 X 3,0	1		
24	5.033-173.0	Корпус двигателя	1		
25	5.033-174.0	Крышка вентиляция	1		
27	5.363-689.0	Уплотнительная полоса двигателя SL	1		
28	6.903-241.0	Прижимная скоба	3		
29	4.033-227.0	Ручная трубка д/замены BR 30/4 ADV	1		ВЕРСИЯ 2
	Текст позиции1: /1.783-205.0				
30	5.041-111.0	Скоба	2		
	Текст позиции1: /1.783-205.0				
31	6.000-011.0	Всасывающая щетка DN35	1		
	Текст позиции1: /1.783-205.0				
32	6.391-725.0	Всасывающий шланг DN 32-370 мм	1		ВЕРСИЯ 2
	Текст позиции1: /1.783-205.0				
33	5.033-237.0	Всасывающий патрубок бака	1		ВЕРСИЯ 2
	Текст позиции1: /1.783-205.0				
34	7.303-268.0	Винт 5x30-A2-70 (K-In6Rd)	3		
35	7.303-086.0	Винт 5x30 -10.9-R2R (K-In6Rd)	2		
36	6.303-100.0	Винт 5x65 (Kombi-IN6RD)	2		
37	7.303-095.0	Винт	4		
38	7.303-030.0	Винт M4x8 -St-P2R (In6Rd)	1		
39	7.312-230.0	Стопорная шайба с упругими зубцами A4,3-	1		
40	7.303-102.0	Винт 3,5x12 -A2-70-bk (In6Rd)	2		
41	6.388-701.0	Хомут для шланга с вкладышем 13,3	1		
42	4.822-540.0	Кабельный ствол BR 30/4 C	1		
43	5.033-952.0	Шланг для пресной воды	1		
45	4.250-079.0	Вкладыш подшипника в компл.	2		
46	5.033-905.0	Фильтр пресной воды	1		
47	5.033-265.0	Направляющая д/крышки бака	1		
48	7.312-026.0	Шайба 6-A2 ISO 7089	2		
49	6.375-899.0	Уплотнительная лента	0,21		



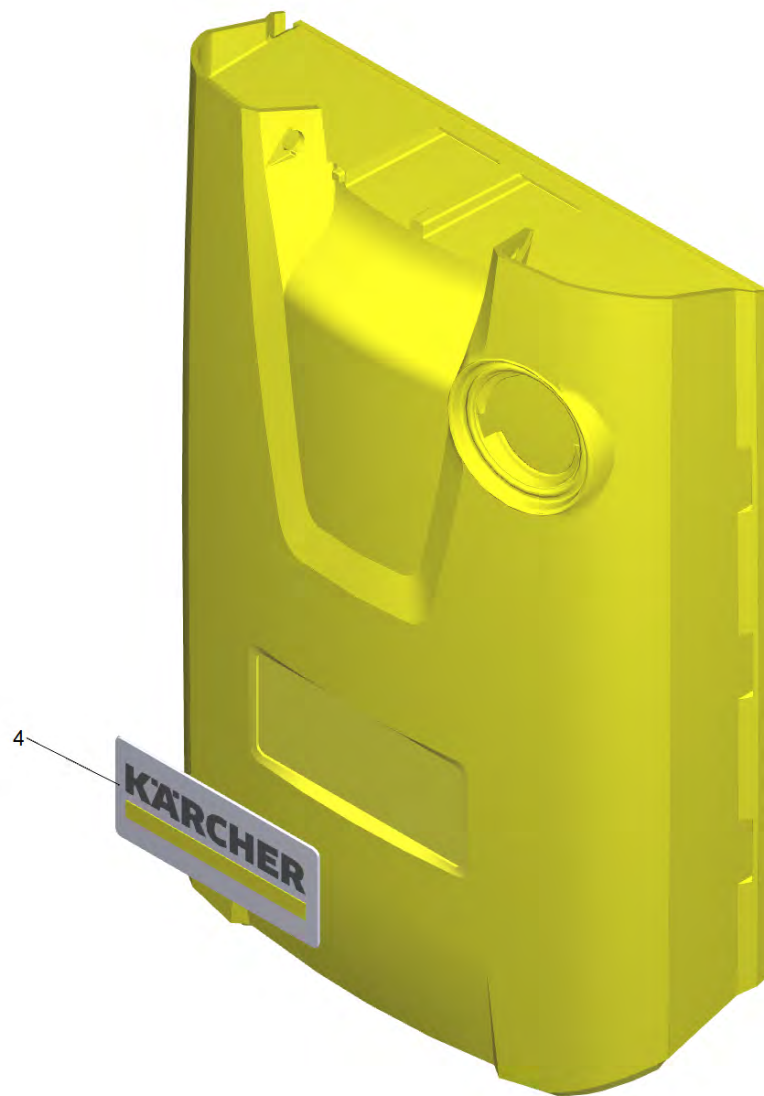
11 Корпус крышки на замену BR30/4C (4.033-162.0)

POS	Артикульный №	Описание	Количество
30	7.303-107.0	Винт 5x16 -10.9-P2R (K-In6Rd)	2
31	7.312-026.0	Шайба 6-A2 ISO 7089	2



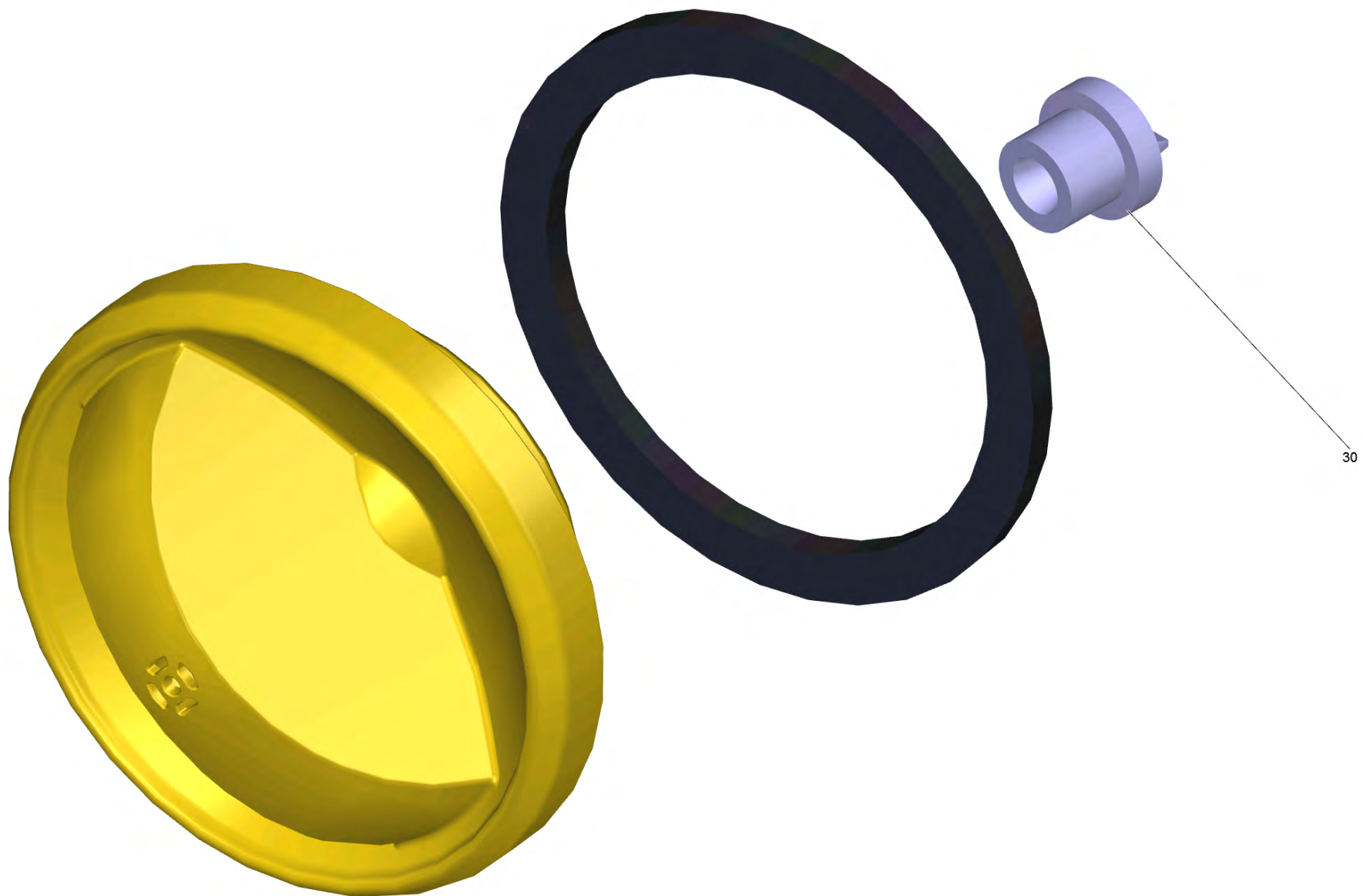
20 Бак

POS	Артикульный №	Описание	Количество	Текст ссылки
1	5.033-181.0	Крышка бака отработанной воды	1	
2	5.363-711.0	Уплотнитель крышки бака SW	1	
3	5.033-747.0	Бак для использованной воды	1	СЕРЫЙ
3	7.777-999.0	Пополнение запасов прекращенный	1	ЖЕЛТЫЙ
4	7.303-107.0	Винт 5x16 -10.9-P2R (K-In6Rd)	2	
5	5.033-183.0	Несущая рукоятка бака BR 30/4C	1	ЧЕРНЫЙ ЦВЕТ
5	5.033-598.0	Ручка для бака желтая	1	ЖЕЛТЫЙ
6	5.033-754.0	Бак д/чистой воды	1	СЕРЫЙ
6	7.777-999.0	Пополнение запасов прекращенный	1	ЖЕЛТЫЙ
7	5.033-748.0	Фиксатор для бака	1	ЖЕЛТЫЙ
8	4.033-187.0	Фильтрующ.крышка топливного бака BR30/4C	1	ЧЕРНЫЙ ЦВЕТ
8	4.033-749.0	Пробка горловины бака	1	ЖЕЛТЫЙ
9	5.363-702.0	Уплотнитель поплавок BR 30/4 C	1	
10	4.033-750.0	Поплавок	1	
11	4.190-029.0	Чаша-клапан 30/4	1	
12	6.343-149.0	Быстродействующий крепежный элемент	1	



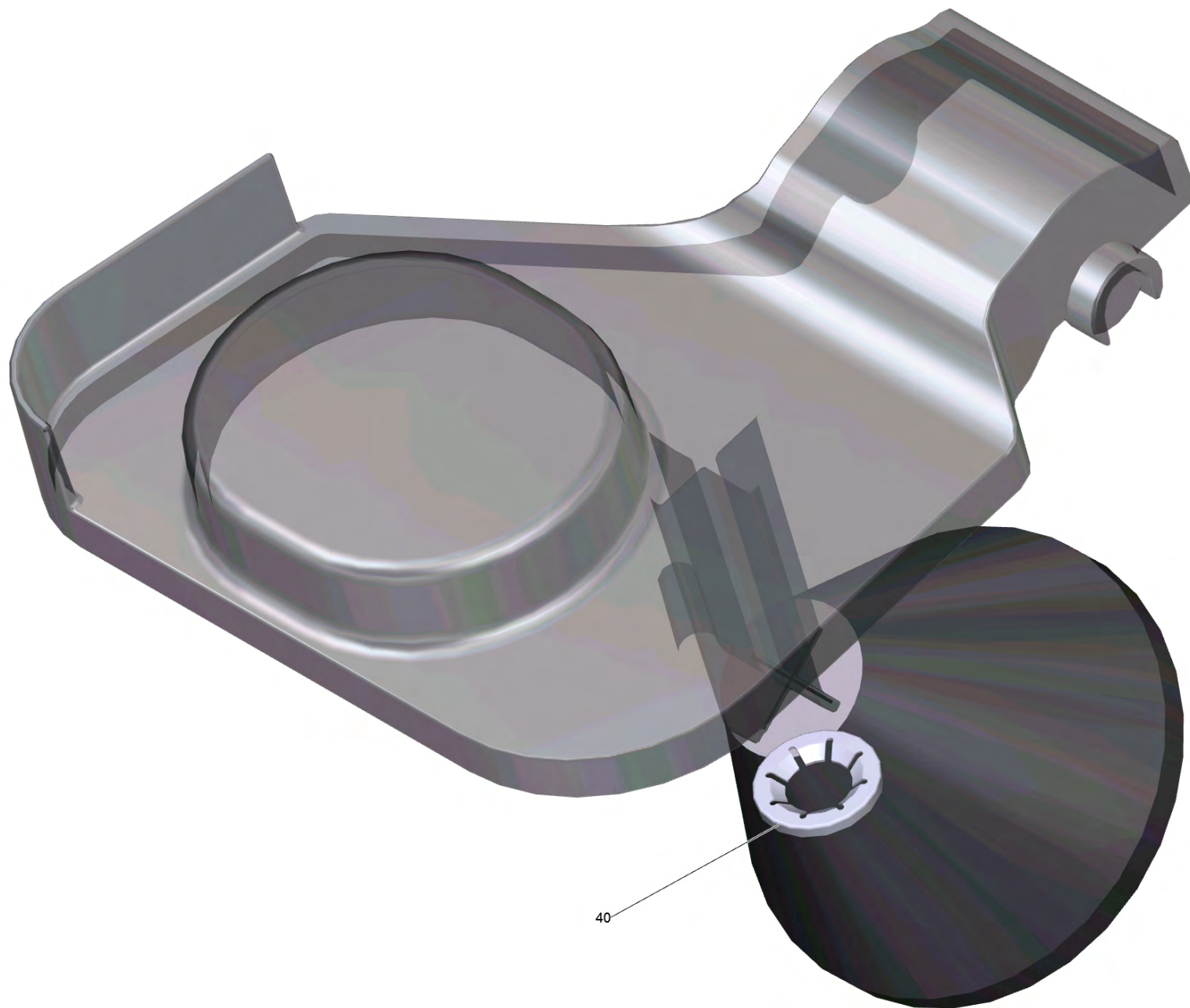
6 Бак д/чистой воды (5.033-754.0)

POS	Артикульный №	Описание	Количество
4	5.385-562.0	Табличка логотип клей L Prof	1



8 Пробка горловины бака (4.033-749.0)

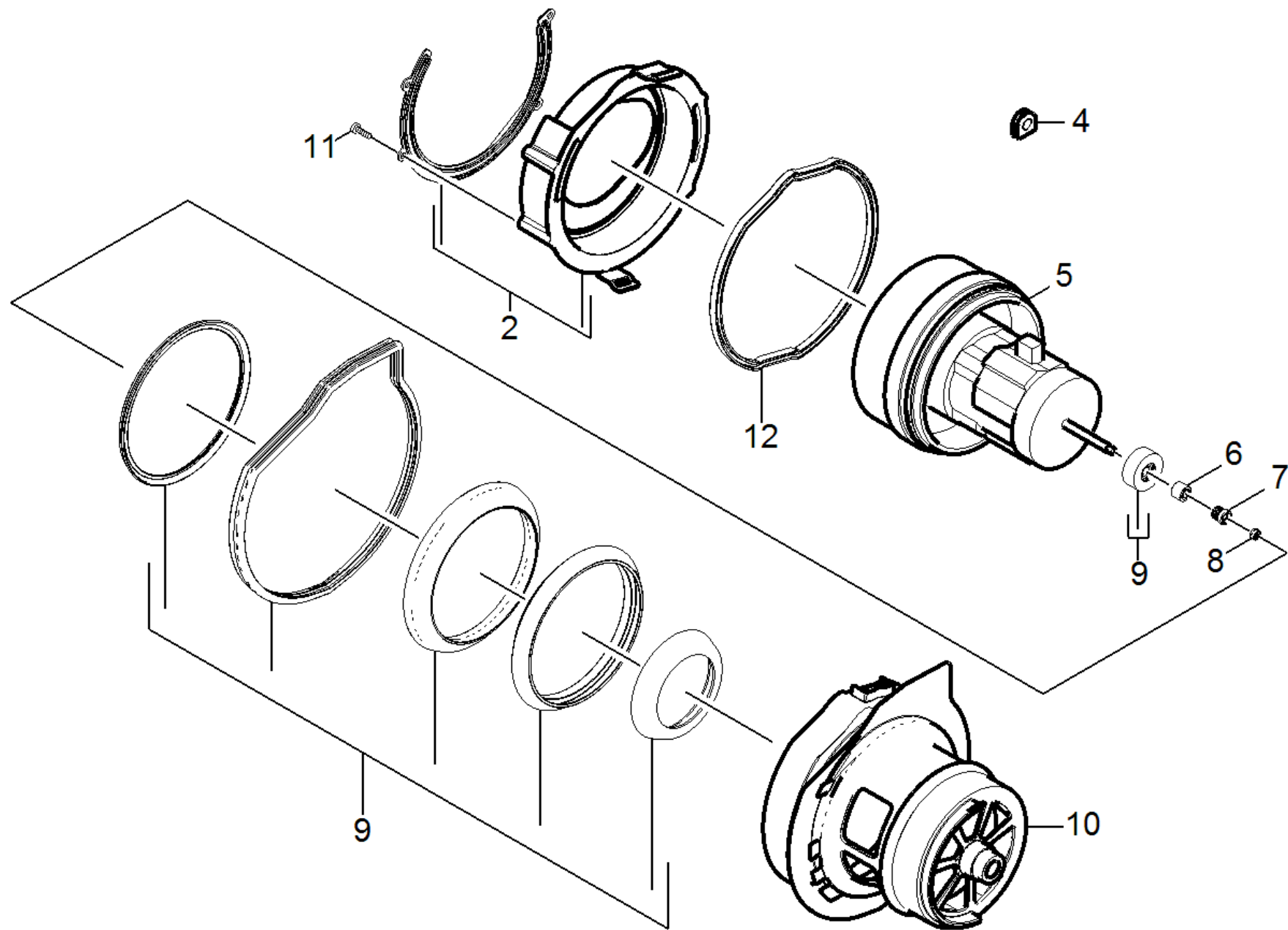
POS	Артикульный №	Описание	Количество
30	6.414-896.0	Воздушный клапан	1



40

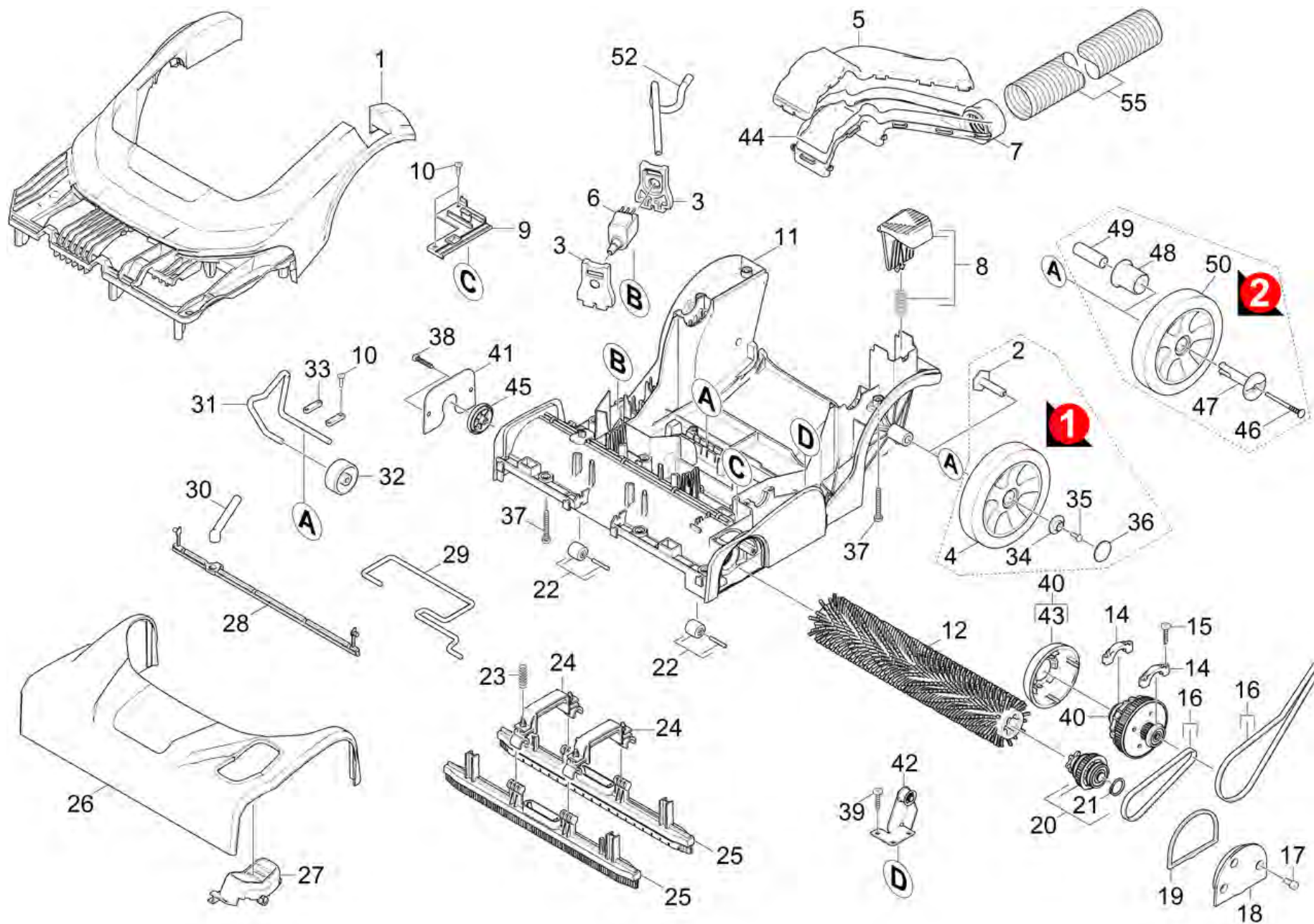
10 Поплавков (4.033-750.0)

POS	Артикульный №	Описание	Количество
40	6.343-149.0	Быстродействующий крепежный элемент	1



30 Турбина

POS	Артикульный №	Описание	Количество
2	4.033-176.0	Крышка корпуса на замену	1
4	6.648-064.0	Защитный колпачок провода	1
5	4.490-231.0	Комплект всасывающей турбины BR 30/4	1
		Текст позиции1: /1.783-200.0 / -205.0 / -207.0 / -211.0	
		Текст позиции2: / -213.0	
5	4.490-243.0	Турбина набор USA	1
		Текст позиции1: /1.783-202.0	
5	4.490-244.0	Турбина набор JP	1
		Текст позиции1: /1.783-203.0 / -204.0	
6	5.033-194.0	Фланцевый шкив шестерни	1
7	5.033-263.0	Привод шестерни Z13 M3	1
8	7.311-431.0	6-гранная гайка M5-1.4305 DIN 985	1
9	4.363-690.0	Комплект прокладок	1
10	5.033-176.0	Корпус двигателя	1
11	7.303-104.0	Винт 5x16	4
12	5.363-725.0	Уплотнитель	1



40 Верхняя часть щетки

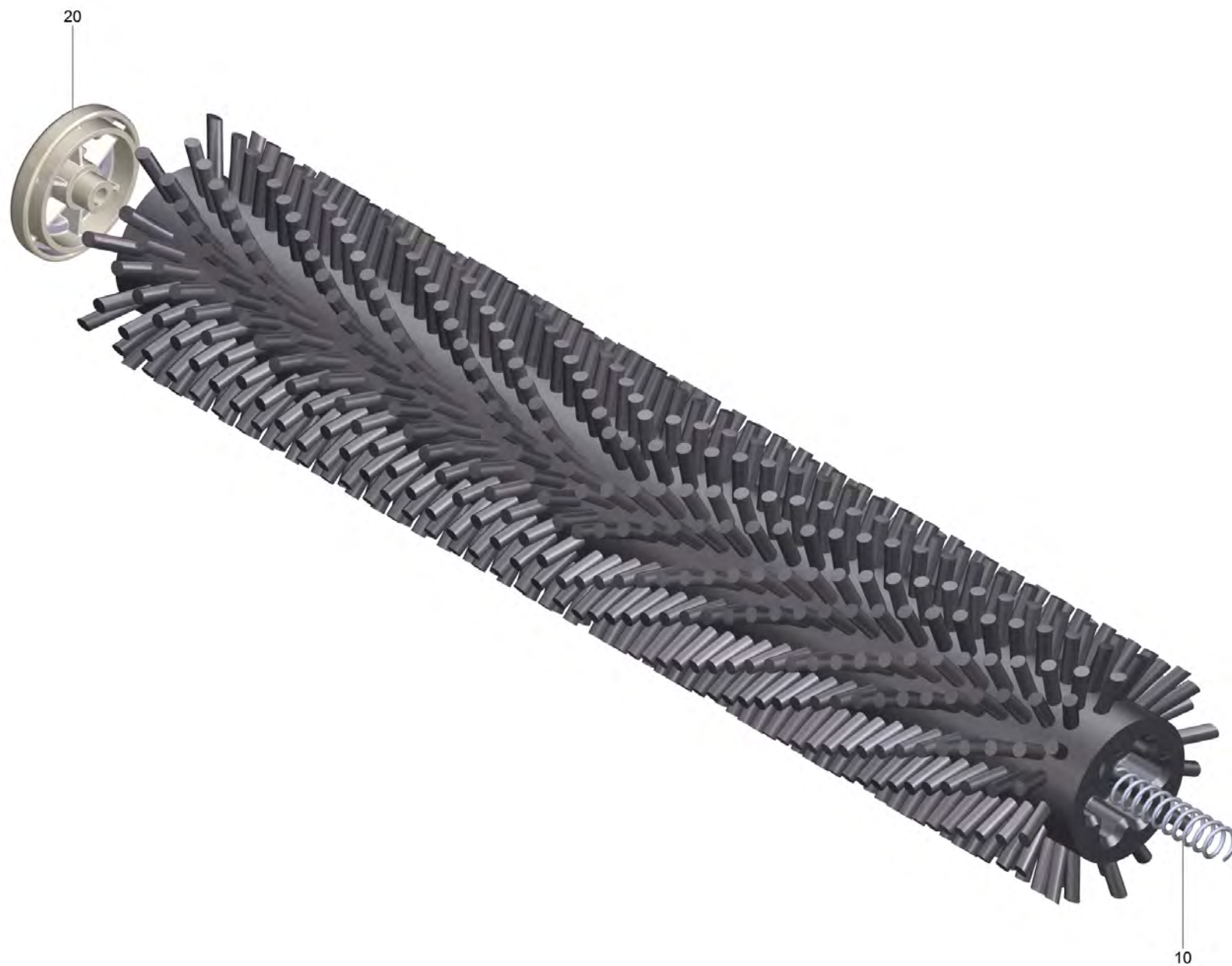
POS	Артикульный №	Описание	Количество	Примечание	Текст ссылки
1	5.033-755.0	Крышка щеточной головки	1		СЕРЫЙ
1	7.777-999.0	Пополнение запасов прекращенный	1		ЖЕЛТЫЙ
2	5.100-590.0	Болт крепления колеса	2		ВЕРСИЯ 1
3	5.363-694.0	Насос	2		
4	5.515-322.0	Колесо D121	2		ВЕРСИЯ 1
5	5.033-258.0	Верхняя часть вытяжного канала	1		
6	6.473-522.0	Насос	1		
	Текст позиции1: /1.783-200.0 / -205.0 / -207.0 / -211.0				
	Текст позиции2: / -213.0				
6	6.473-535.0	Насос 120V 60 Hz BR 30/4	1		
	Текст позиции1: /1.783-202.0 / -204.0 / -206.0 / -221.0				
6	6.473-536.0	Насос 50 Hz	1		
	Текст позиции1: /1.783-203.0 / -222.0				
7	5.033-207.0	Всасывающий канал с щеточной головкой	1		
8	4.481-000.0	Ножная педаль	1		ЧЕРНЫЙ ЦВЕТ
8	4.481-291.0	Педаль в сборе	1		ЖЕЛТЫЙ
9	5.033-238.0	Выключатель покрыв.платы	1		
10	7.303-026.0	Винт 4x16 -A2-70 (K-In6Rd)	6		
11	5.033-200.0	Корпус к щеточной головке	1		
12	2.642-661.0	Валик щетки оранжевый 300 мм	1		
12	4.762-005.0	Щёточный валик красный в сборе BR 30/4 C	1		
12	4.762-452.0	Роликовая щетка в компл.белая	1		
12	4.762-453.0	Ролик тканевый в компл.	1		
14	5.033-222.0	Блокирующий зажим BR 30/4	2		
15	7.303-096.0	Винт 4 x 22-St-10.9-A2R (IN6RD)	4		
16	4.348-450.0	Комплект к зубчатому ремню	1		
17	7.303-212.0	Винт 5x20 -A2-70 (In6Rd)	3		
18	5.033-223.0	Держатель для подшипника	1		
19	5.363-713.0	Уплотнение	1		
20	3.763-098.0	Сборная группа щеток BR 30/4	1		
21	7.343-001.0	Стопорное кольцо 10x1-Rf-St DIN 471	1		
22	4.880-058.0	Комплект роликов K55	1		

40 Верхняя часть щетки

POS	Артикульный №	Описание	Количество	Примечание	Текст ссылки
23	5.332-952.0	Пружина	4		
24	5.033-224.0	Перемышка всасывающей планки	2		
25	4.777-008.0	Всасывающая силикон. балка	2		
25	4.777-324.0	Маслостойкая всасывающая балка	2		
26	4.033-202.0	Амортизатор BR 30/4	1		
27	5.033-225.0	Педаль всасывающ. балки	1		
28	5.190-255.0	Водораспределительная рейка BR 30/4	1		
29	5.034-803.0	Бюгель всасывающей планки	1		
30	5.363-698.0	Шланговый наконечник	1		
31	5.034-826.0	Бюгель регулировки высоты	1		
32	5.515-069.0	Колесо	1		
33	6.647-513.0	Кабельный амортизатор	2		
34	5.100-591.0	Шайба колеса BR 30/4	2		ВЕРСИЯ 1
35	7.306-181.0	Винт M5x12-A2-70 (In6Rd)	2		ВЕРСИЯ 1
36	6.343-224.0	Защелка	2		ВЕРСИЯ 1
37	7.303-268.0	Винт 5x30-A2-70 (K-In6Rd)	12		
38	7.303-269.0	Винт с потайной головкой 4x20 -A2-70 (In	2		
39	7.303-104.0	Винт 5x16	2		
40	4.470-043.0	Муфта в сборе	1		
41	5.009-415.0	Плоская стопорная шайба щетки	1		
42	4.470-040.0	Ролик давления комплектный	1		
43	5.033-269.0	Крышка сцепления	1		
44	6.273-037.0	Шнур из пористой резины 3	0,5		ЗАКАЗЫВАТЬ МЕТРАЖОМ
45	5.033-230.0	Резьба дефлектора BR 30/4	1		
46	5.033-279.0	Контактный штырёк колеса с фиксатором	2		ВЕРСИЯ 2
47	5.033-208.0	Колесо с фиксатором	2		ВЕРСИЯ 2
48	5.038-180.0	Скользящая опора с кольцо	2		ВЕРСИЯ 2
49	5.112-863.0	Втулка	2		ВЕРСИЯ 2
50	5.515-366.0	Колесо D121	2	VERSION 2	СЕРЫЙ
52	5.033-952.0	Шланг для пресной воды	1		
55	6.391-724.0	Всасывающий шланг DN32 -130mm	1		

12 Валик щетки оранжевый 300 мм (2.642-661.0)

POS	Артикульный №	Описание	Количество
10	4.762-484.0	Роликовая щетка оранжевая в сборе 300	1



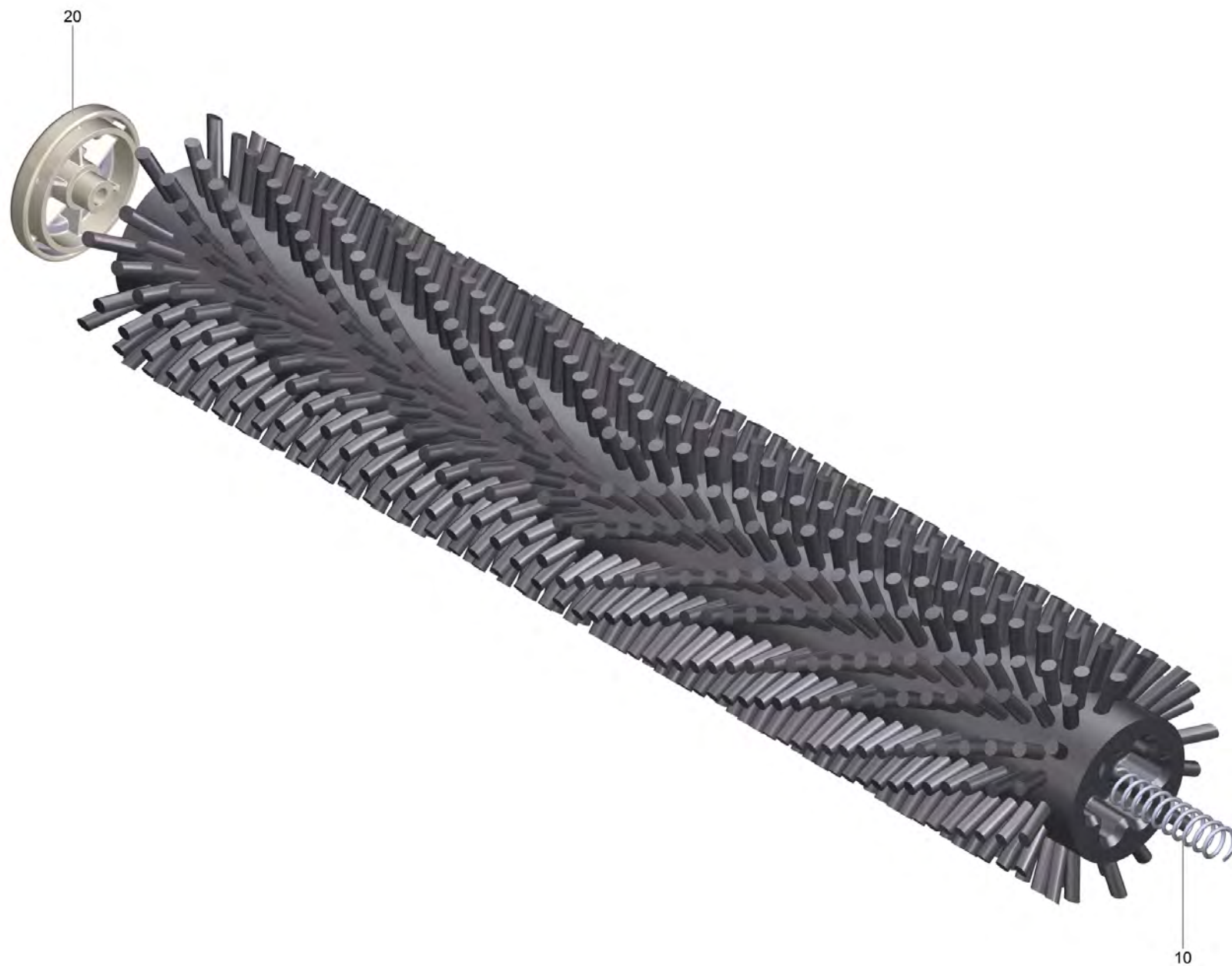
10 Роликовая щетка оранжевая в сборе 300 (4.762-484.0)

POS	Артикульный №	Описание	Количество
10	5.332-082.0	Винтовая пружина	1
20	5.033-230.0	Резьба дефлектора BR 30/4	1



12 Щёточный валик красный в сборе BR 30/4 C (4.762-005.0)

POS	Артикульный №	Описание	Количество
10	5.332-082.0	Винтовая пружина	1
20	5.033-230.0	Резьба дефлектора BR 30/4	1



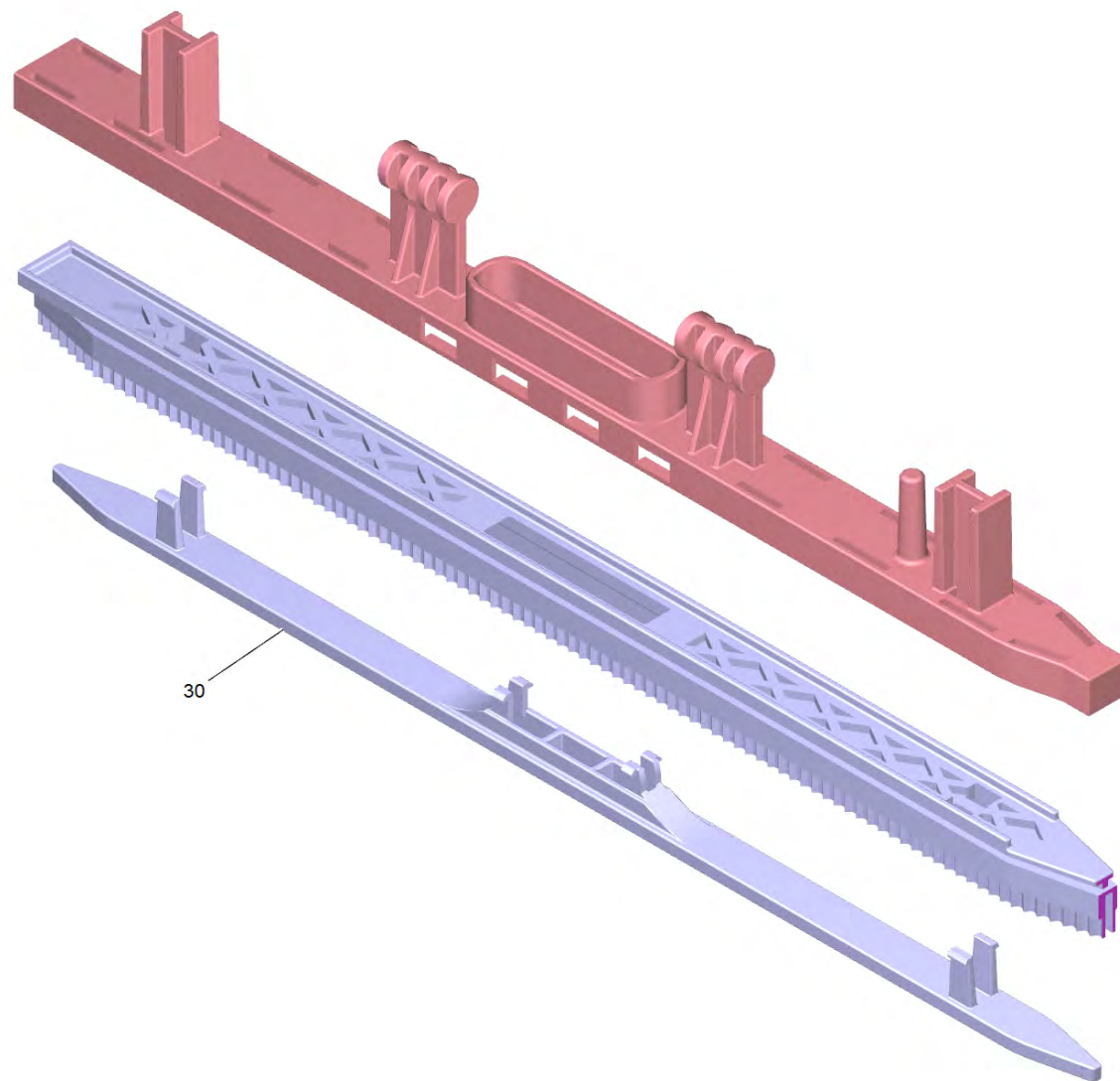
12 Роликовая щетка в компл.белая (4.762-452.0)

POS	Артикульный №	Описание	Количество
10	5.332-082.0	Винтовая пружина	1
20	5.033-230.0	Резьба дефлектора BR 30/4	1



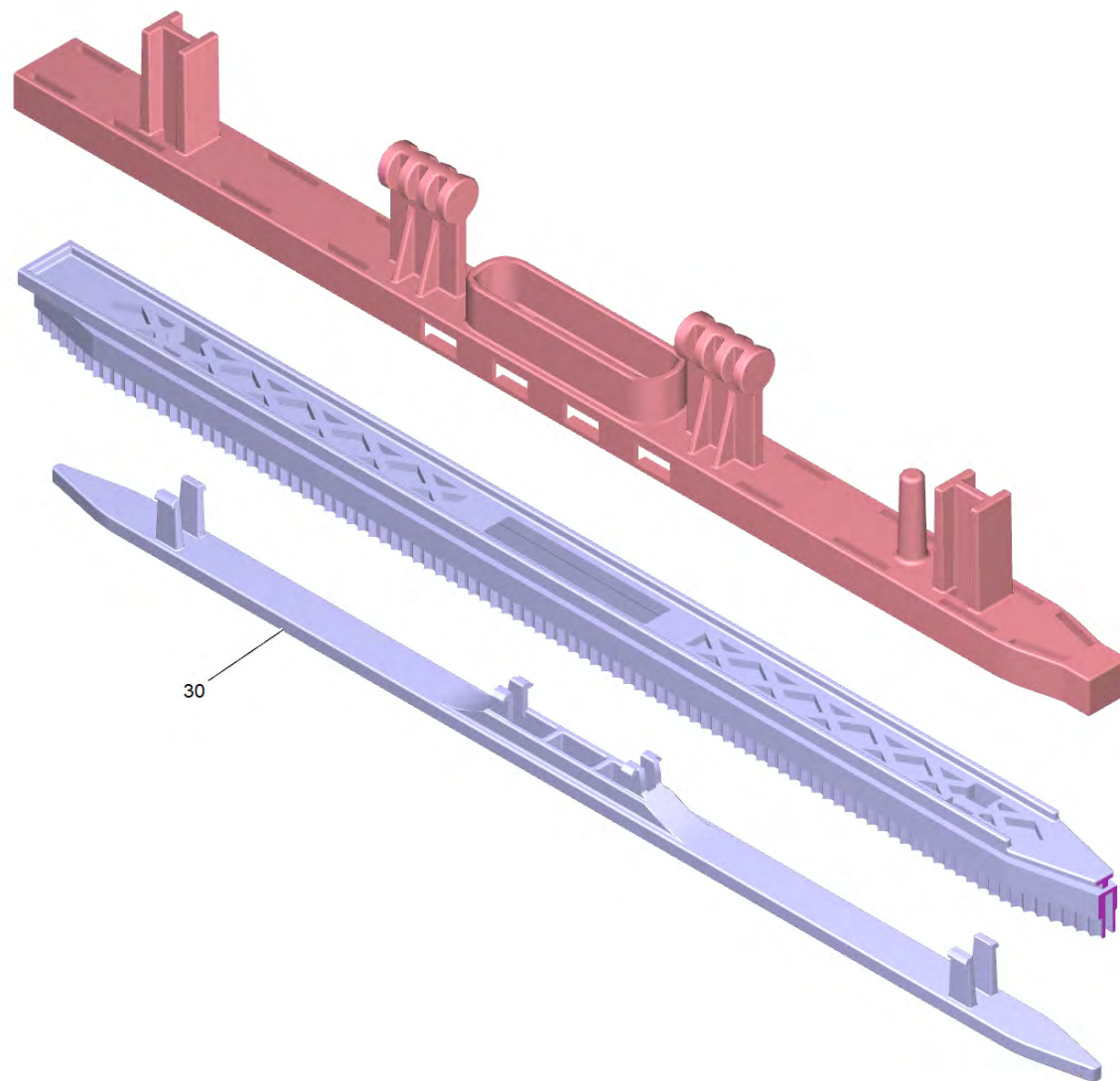
12 Ролик тканевый в компл. (4.762-453.0)

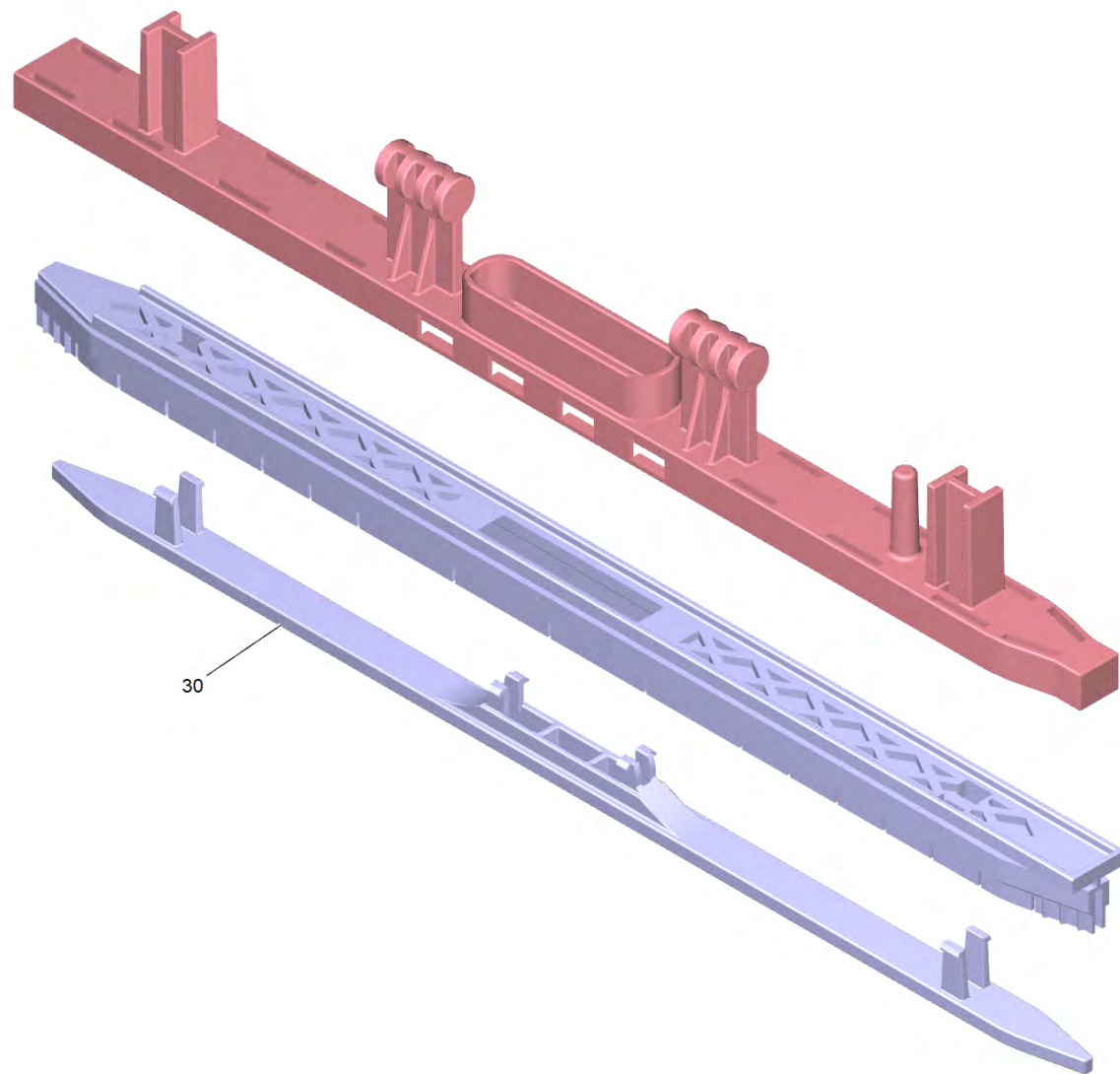
POS	Артикульный №	Описание	Количество
10	5.332-082.0	Винтовая пружина	1
20	5.033-230.0	Резьба дефлектора BR 30/4	1



25 Всасывающая силикон. балка (4.777-008.0)

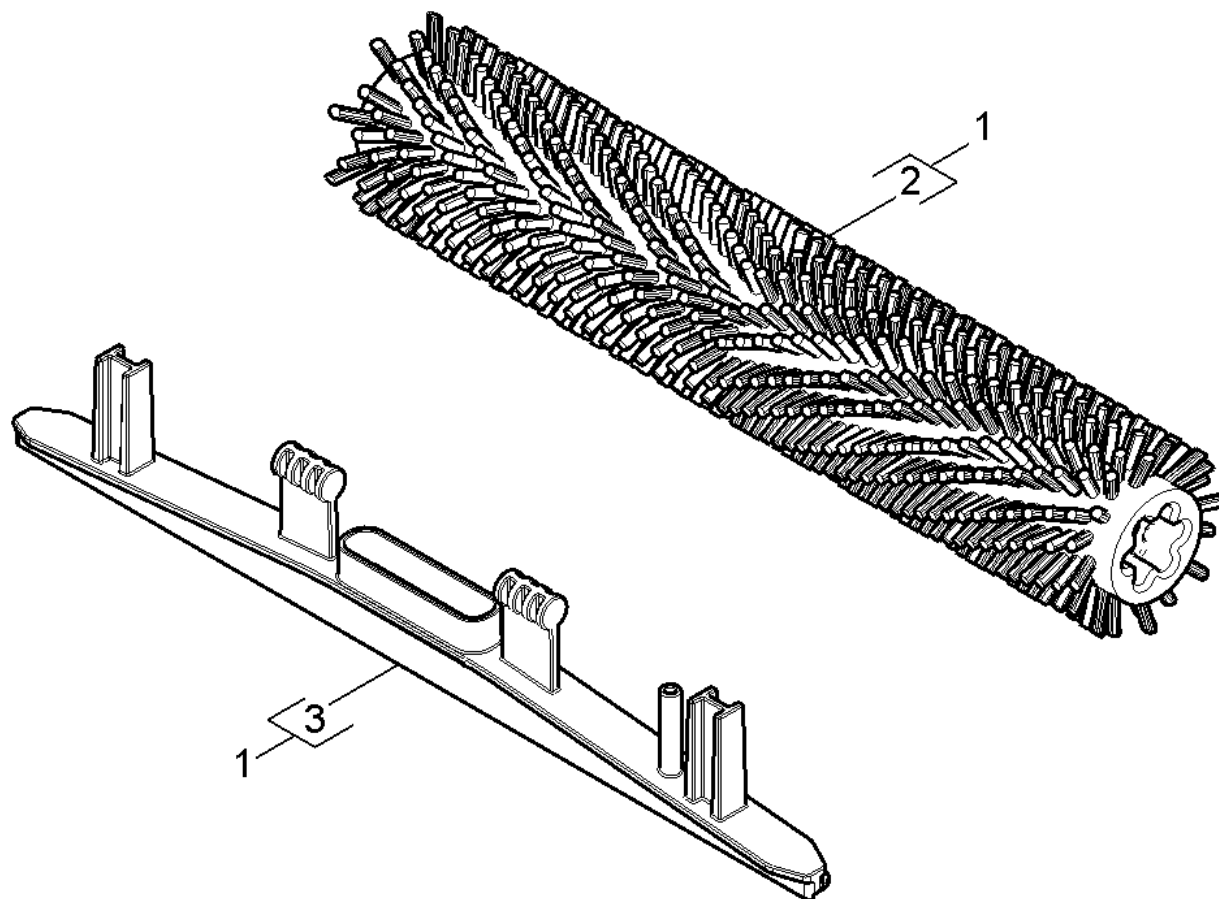
POS	Артикульный №	Описание	Количество
30	5.033-199.0	Зажим всасывающей планки	1





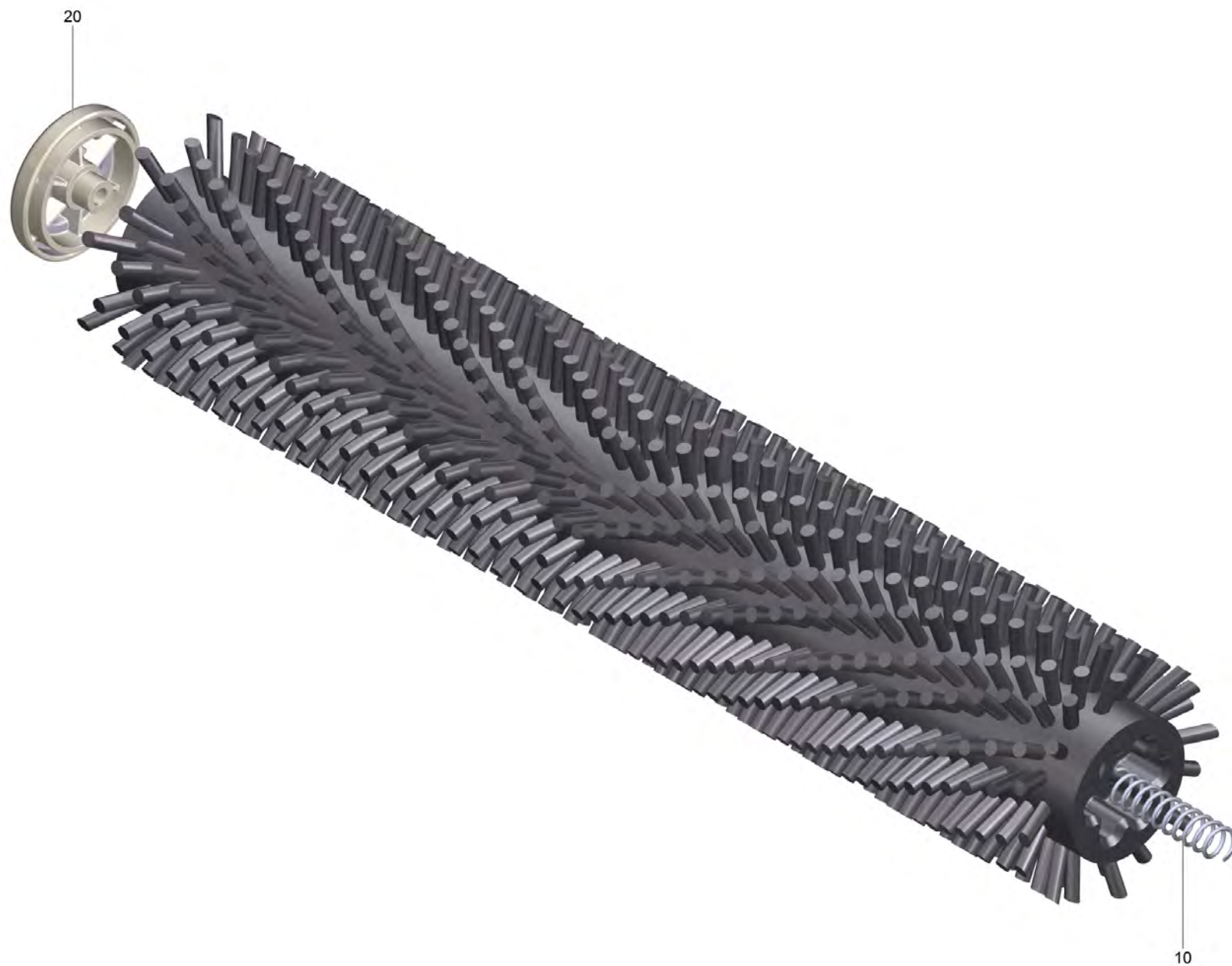
25 Маслостойкая всасывающая балка (4.777-324.0)

POS	Артикульный №	Описание	Количество
30	5.033-199.0	Зажим всасывающей планки	1



50 МК очистка коврового покрытия

POS	Артикульный №	Описание	Количество
1	2.783-005.0	Комплект для чистки ковра к BR 30/4 C	1
2	4.762-499.0	Роликовая щетка синяя в сборе 300	1
3	5.033-275.0	Всасывающая планка очистка коврового пок	1



2 Роликовая щетка синяя в сборе 300 (4.762-499.0)

POS	Артикульный №	Описание	Количество
10	5.332-082.0	Винтовая пружина	1
20	5.033-230.0	Резьба дефлектора BR 30/4	1