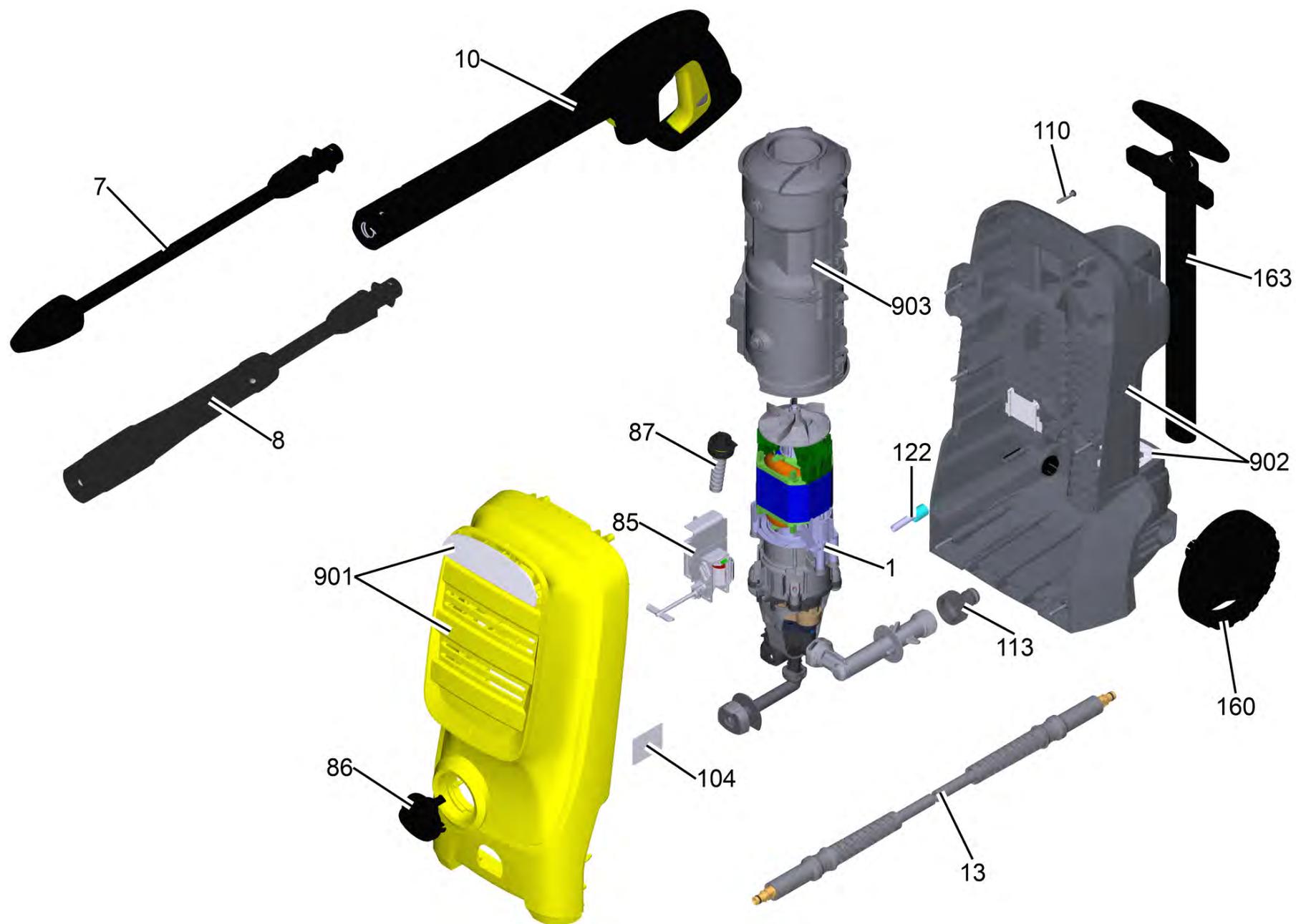


Список запасных частей

(1.679-420.0) K 4 Classic *EU

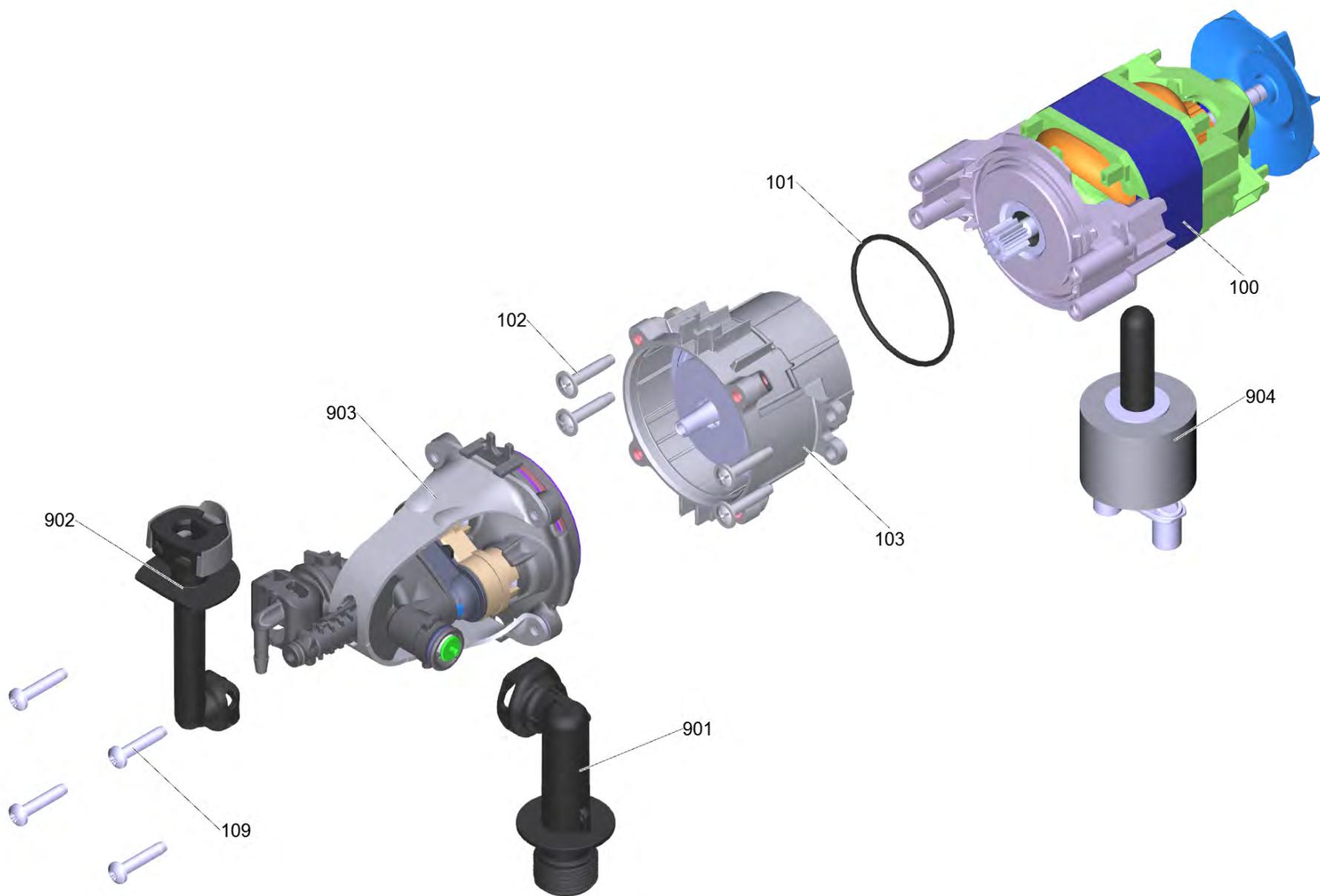
Содержание

К 4 Classic *EU (1.679-420.0)	3
1 КР 2/0-N-UM*EU-220-240/50-60-5,2/11,0+INA	5
103 Коробка передач комплектный 6°12'4,02 RV upr. (INA)	7
901 Комплект запасных частей планетарная шестерня (4.100-662.0)	9
901 Крышка с фильтром (4.064-068.3)	11
902 Отвод выс.дав.с фиксатором для замены+OR (4.064-047.0)	13
903 Головка цилиндра в сб. RV (K4/KHD4) (4.551-340.3)	15
Головка цилиндра RV (247+Stk/NC-90°/SV b.)	17
40 Головка цилиндра RV K2 *	19
45 КЗЧ: золотник с ниппелем (2.885-397.0)	21
43 Прямолинейная направляющая в сб. четырехкратный (K4/KHD4)	23
8 VPS entry 021 K (4.760-299.3)	25
10 Пистолет (4.775-236.3)	27
13 Шланг высокого давления 13,5МПа/6 40°С Q (6.396-725.3)	29
85 Выключатель комплектный RV 470nF f. K4 Comp. *EU	31
122 Фильтр с шланг RM 0,50 *	33



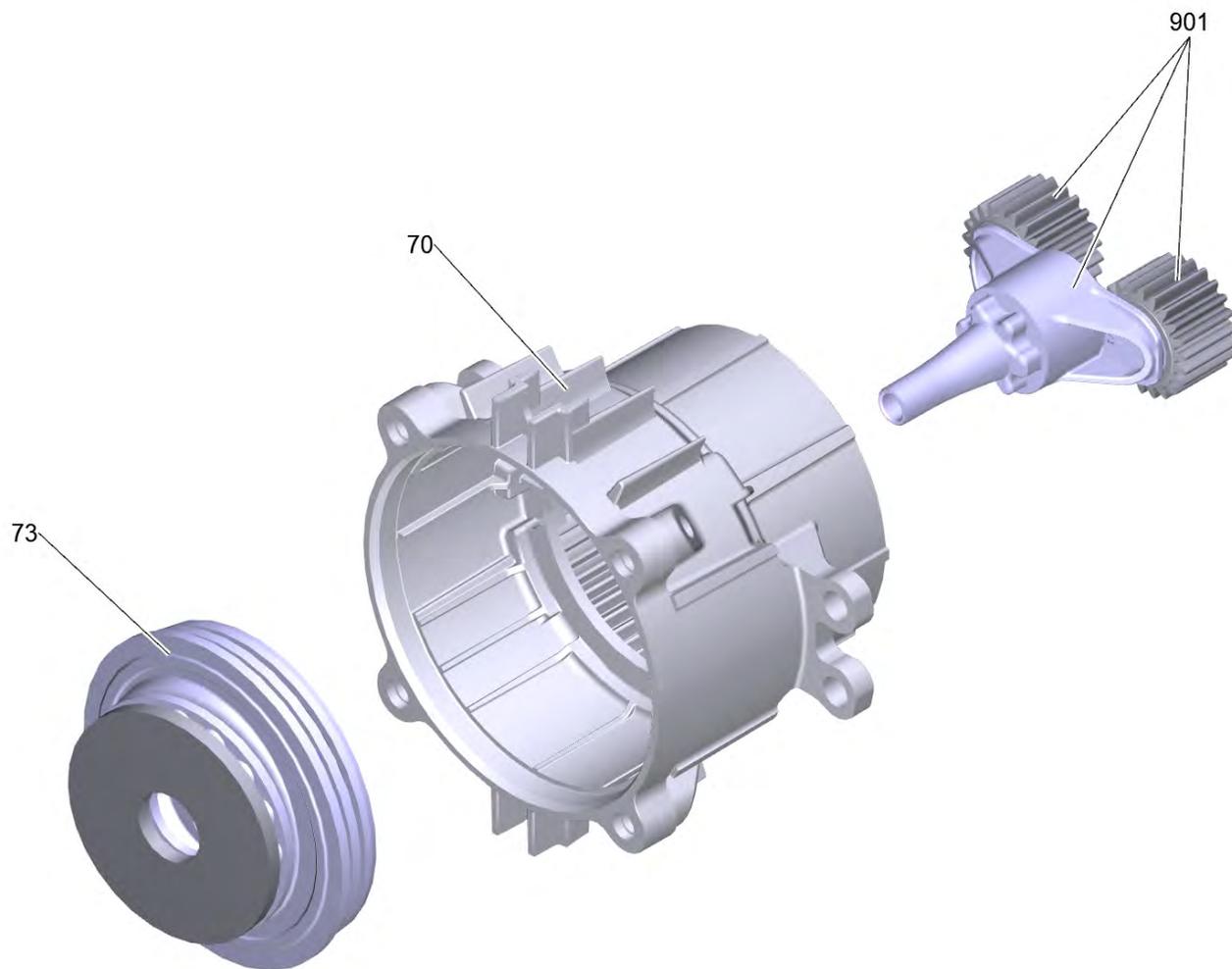
К 4 Classic *EU (1.679-420.0)

POS	Артикульный №	Описание	Количество
1		КР 2/0-N-UM*EU-220-240/50-60-5,2/11,0+INA	1
7	4.764-352.3	Роторная форсунка middle 024 ST	1
8	4.760-299.3	VPS entry 021 K	1
10	4.775-236.3	Пистолет	1
13	6.396-725.3	Шланг высокого давления 13,5MPa/6 40°C Q	1
85		Выключатель комплектный RV 470nF f. K4 Comp. *EU	1
86	5.322-039.0	Ручка выключателя Modul Range	1
87	6.651-827.3	Кабель с штепсель *EU (2x1 +FR/295) -	1
104	5.387-620.0	Предупредительная надпись новый	1
110	9.086-221.0	Винт ATF 4.1x22	7
113	6.465-031.0	Соединительный элемент 3/4	1
122		Фильтр с шланг RM 0,50 *	1
160	5.515-357.0	Колесо диаметр 120 K2 Modul-Range	2
163	4.322-065.3	Ручка телескоп с держатель	1
901	4.101-157.0	Корпус впереди в сб. K3 Classic	1
902		Корпус позади чёрный K4 Classic	1
903	4.101-105.0	Корпус электродвигателя в сб.	1



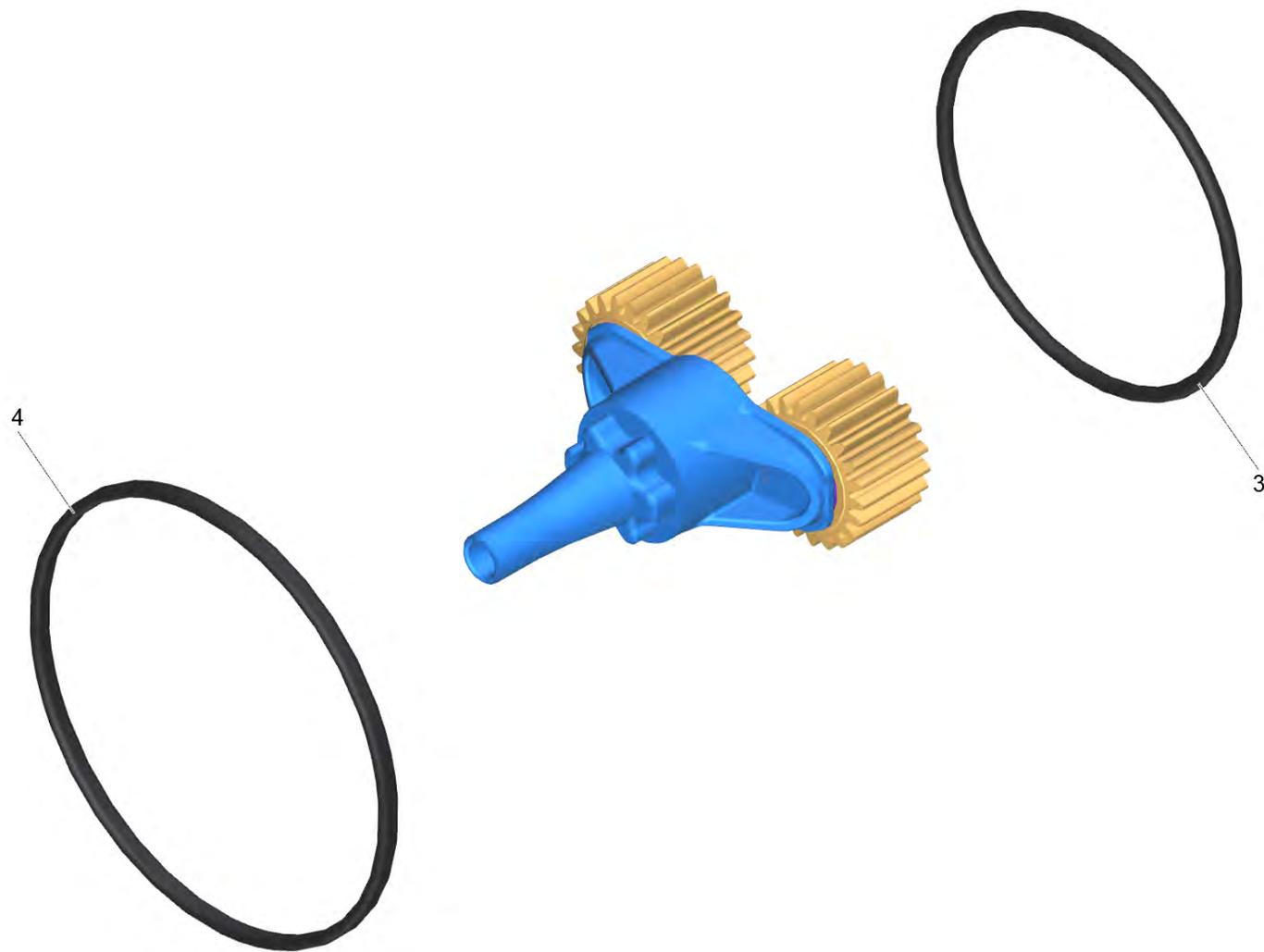
1 KP 2/0-N-UM*EU-220-240/50-60-5,2/11,0+INA

POS	Артикульный №	Описание	Количество
100	4.100-720.0	Мотор только для замены 1,15kW *EU	1
101	6.363-657.0	Уплотнительное кольцо 50x2,35 NBR 70	1
102	6.303-260.0	Винт 5x26,4	4
103		Коробка передач комплектный 6°12'/4,02 RV upr. (INA)	1
109	6.303-519.0	Винт M5x25-10.9-A2E (IN6RD/T25)	4
901	4.064-068.3	Крышка с фильтром	1
902	4.064-047.0	Отвод выс.дав.с фиксатором для замены+OR	1
903	4.551-340.3	Головка цилиндра в сб. RV (K4/KHD4)	1
904	2.100-023.0	Специальный инструмент мотор K2	1
		Текст позиции1: Pay attention to Assembly instruction!	
		Текст позиции2: Montageanleitung beachten!	



103 Коробка передач комплектный 6°12'/4,02 RV угр. (INA)

POS	Артикульный №	Описание	Количество
70	5.062-124.3	Корпус коробка передач RV	1
73	4.120-278.3	Косая шайба 4,02(37) 6°12'	1
901	4.100-662.0	Комплект запасных частей планетарная шестерня	1



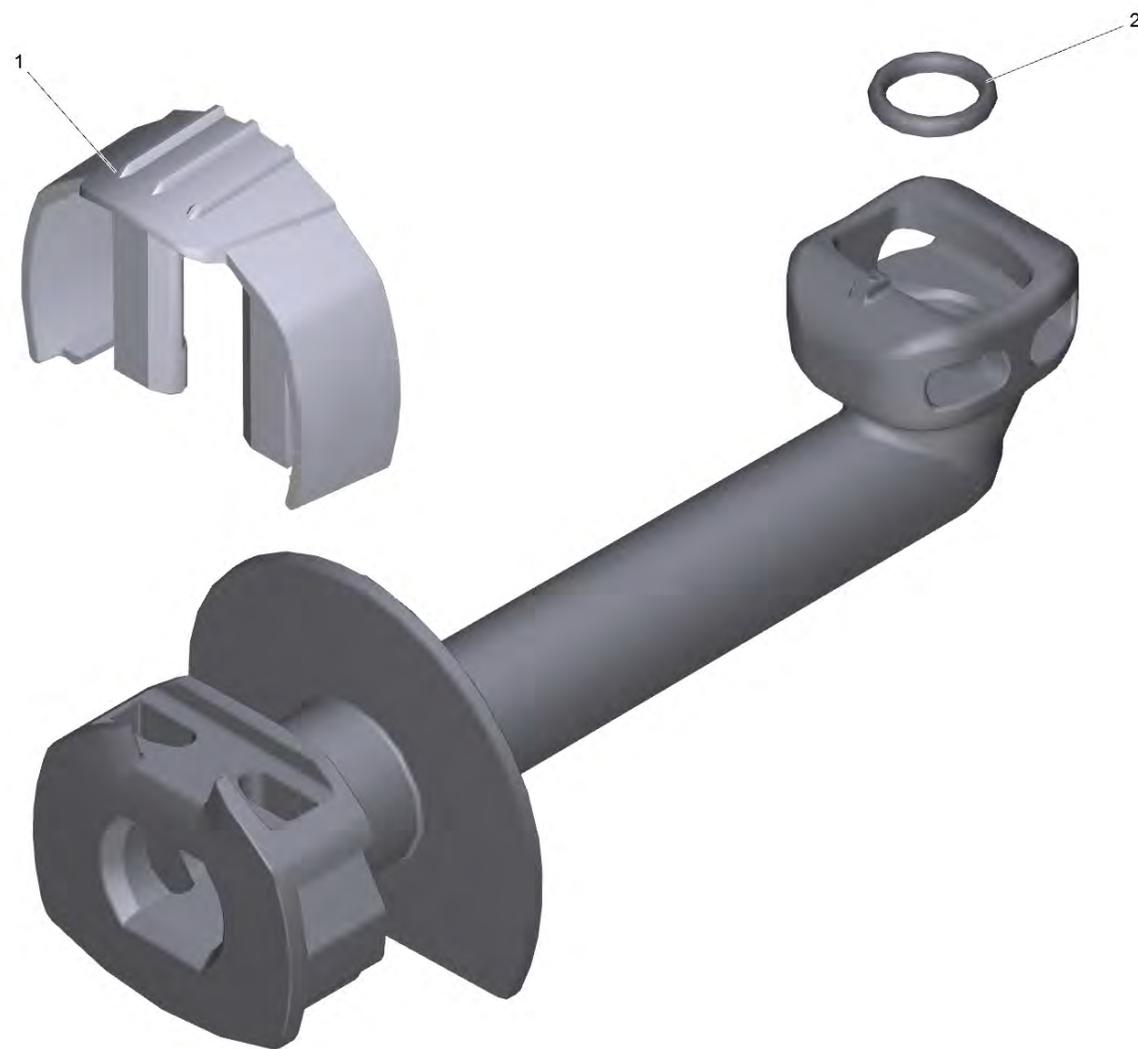
901 Комплект запасных частей планетарная шестерня (4.100-662.0)

POS	Артикульный №	Описание	Количество
3	6.363-657.0	Уплотнительное кольцо 50x2,35 NBR 70	1
4	6.362-826.0	Уплотнительное кольцо 61,6x2,62 NBR 70	1



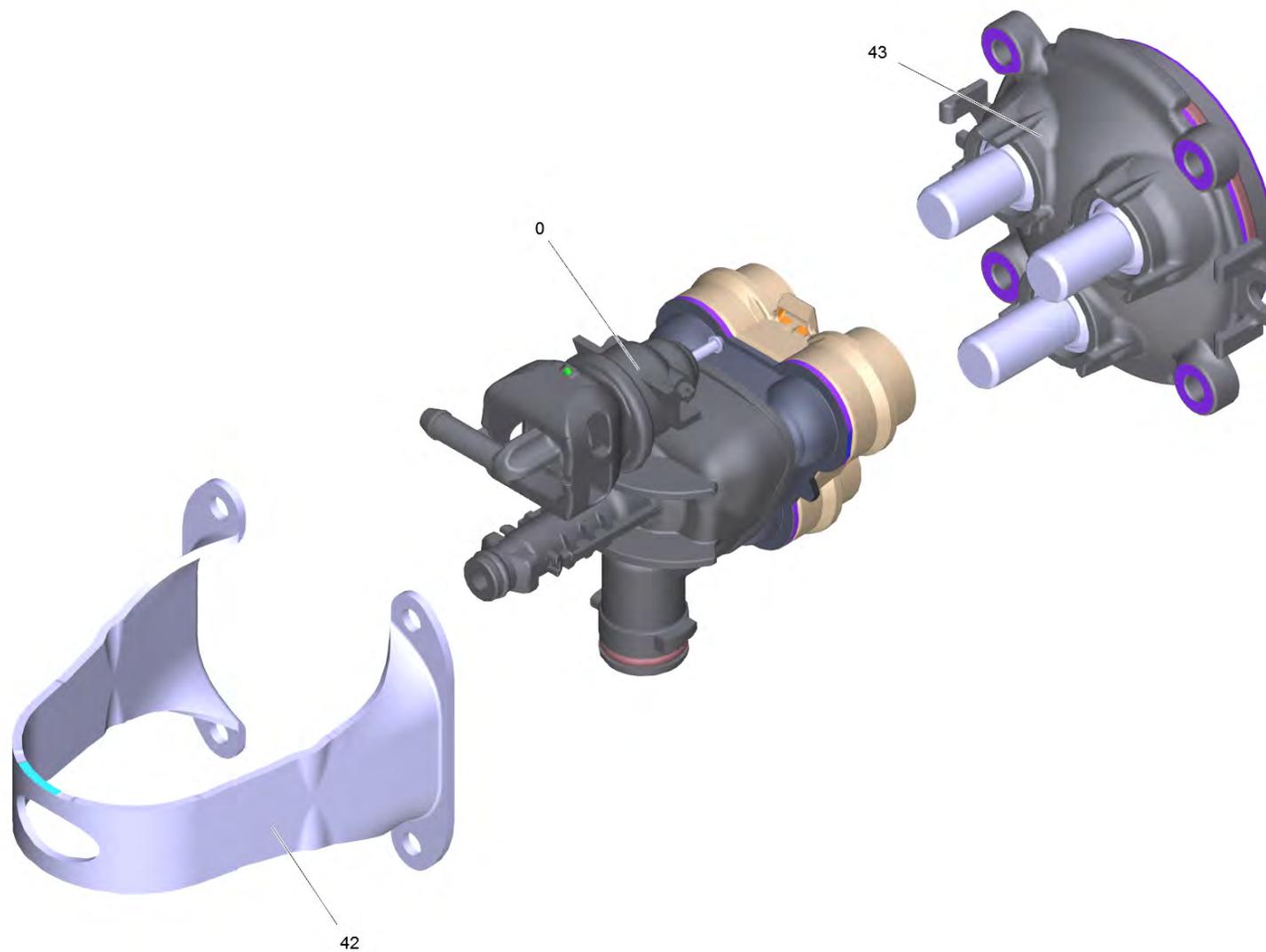
901 Крышка с фильтром (4.064-068.3)

POS	Артикульный №	Описание	Количество
91	5.731-004.0	Фильтр мелкой очистки короткий (2015/17)	1



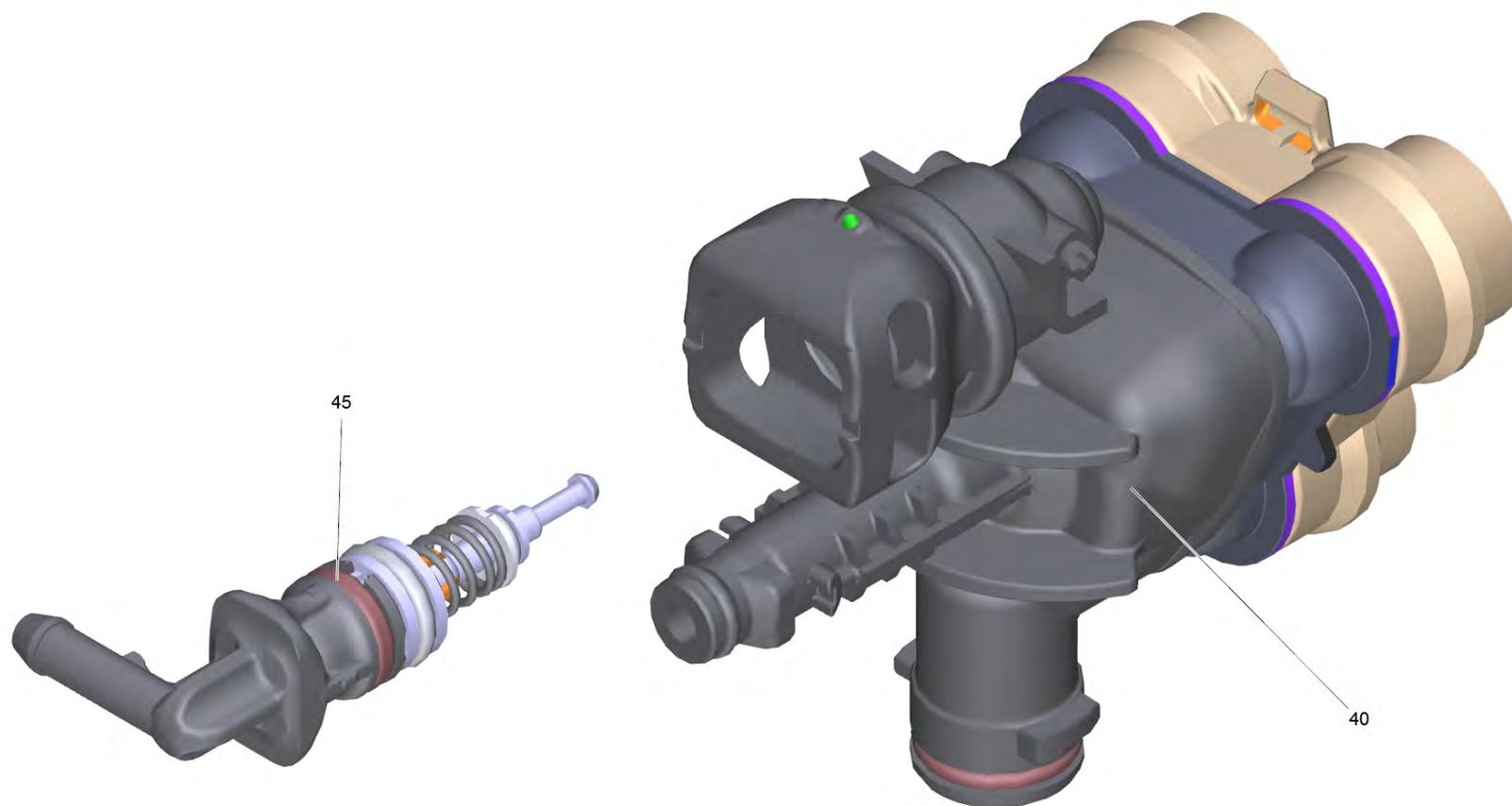
902 Отвод выс.дав.с фиксатором для замены+OR (4.064-047.0)

POS	Артикульный №	Описание	Количество
1	5.037-463.0	Скоба для отвод высокого давления	1
2	6.362-113.0	Кольцо круглого сечения 6,0 x 2,0	1



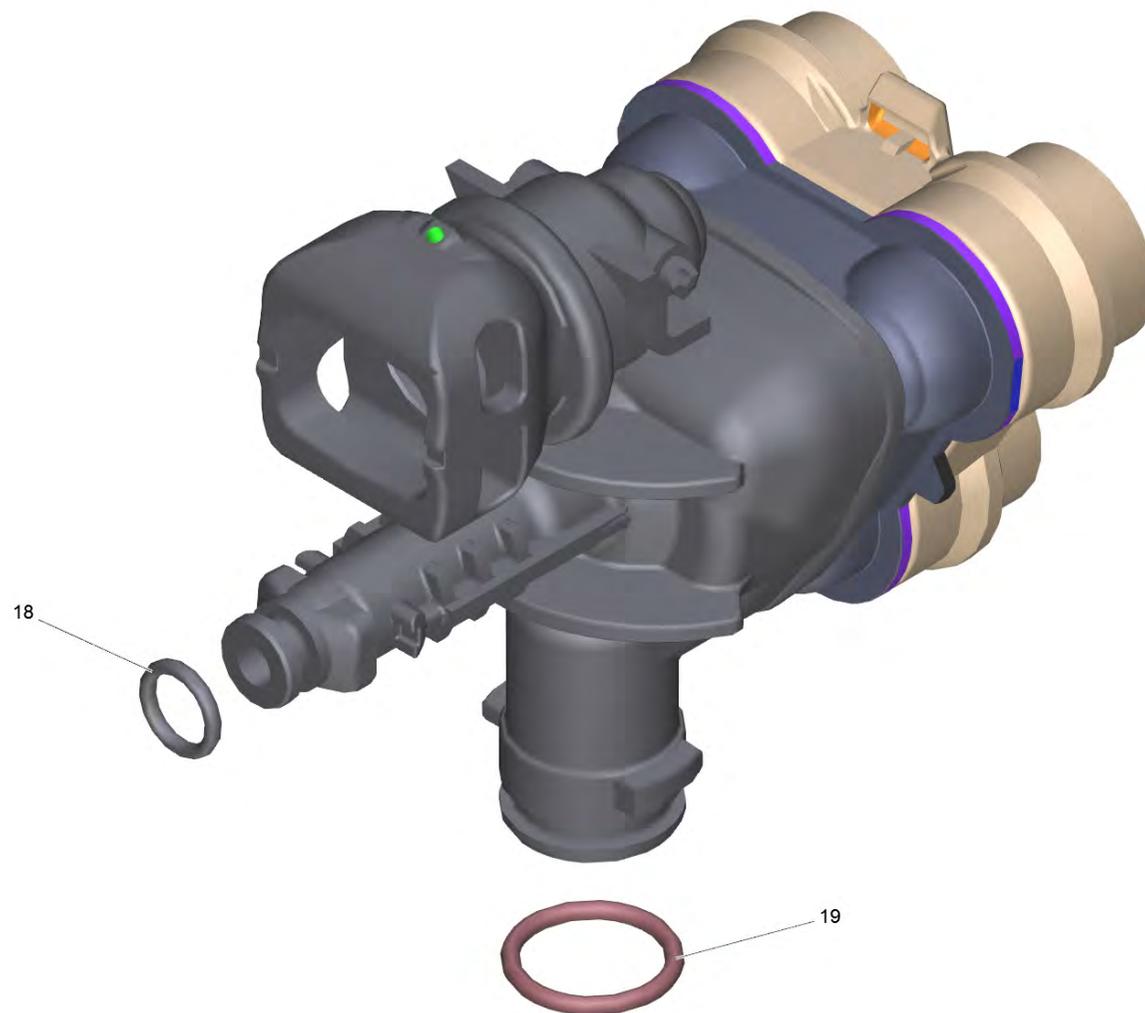
903 Головка цилиндра в сб. RV (K4/KHD4) (4.551-340.3)

POS	Артикульный №	Описание	Количество
0		Головка цилиндра RV (247+Stk/NC-90°/SV b.)	1
42	5.051-384.0	Деталь из листового металла 4-fach	1
43		Прямолинейная направляющая в сб. четырехкратный (K4/KHD4)	1



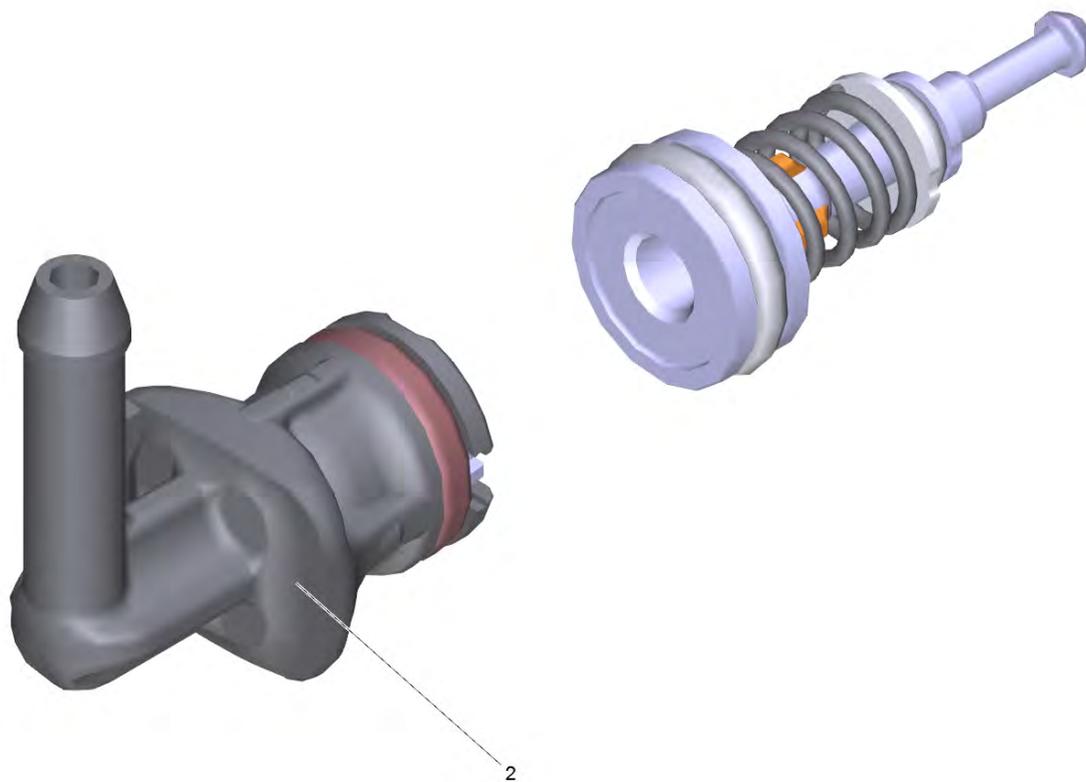
Головка цилиндра RV (247+Stk/NC-90°/SV b.)

POS	Артикульный №	Описание	Количество
40		Головка цилиндра RV K2 *	1
45	2.885-397.0	КЗЧ: золотник с ниппелем	1



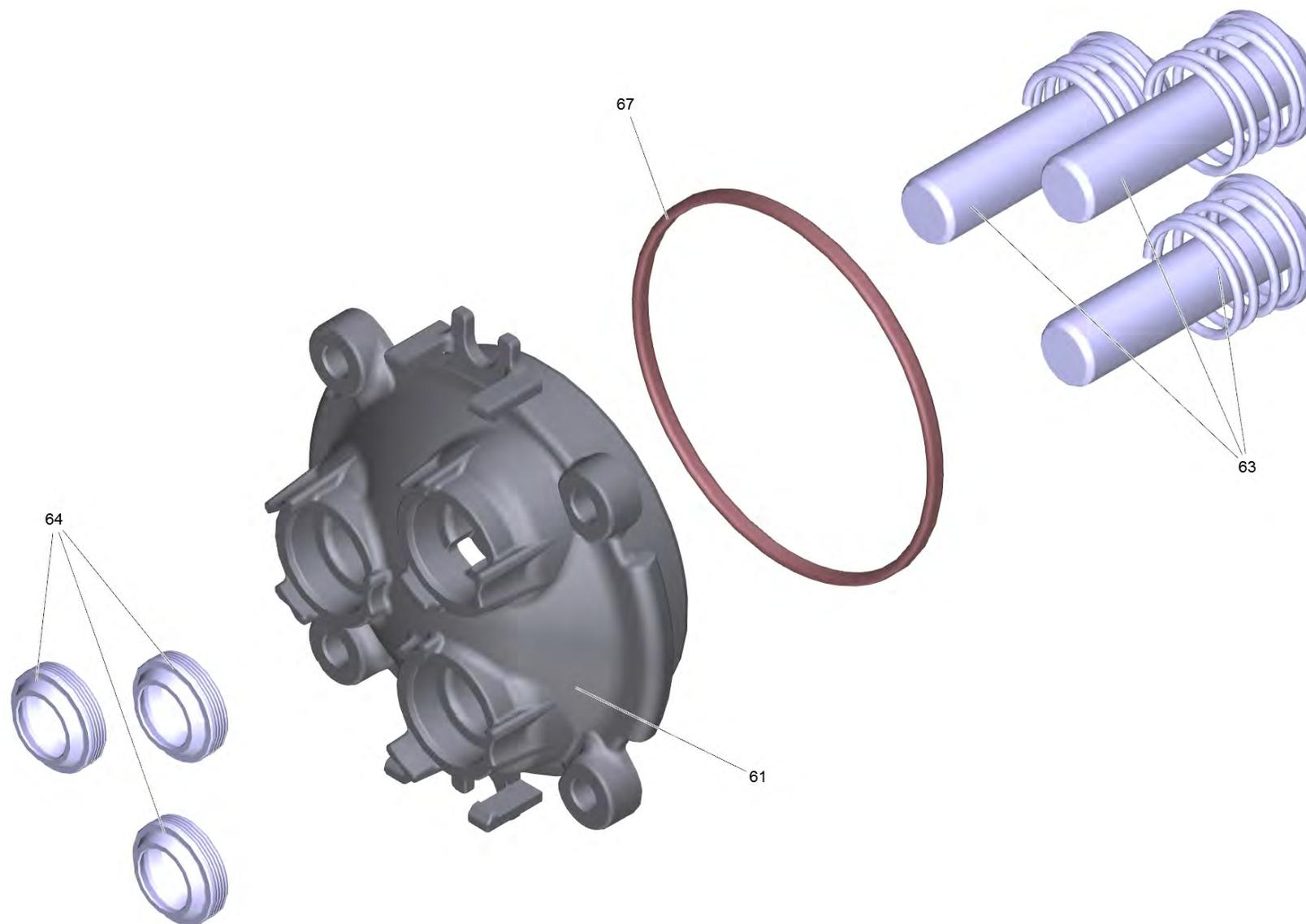
40 Головка цилиндра RV K2 *

POS	Артикульный №	Описание	Количество
18	6.362-113.0	Кольцо круглого сечения 6,0 x 2,0	1
19	6.362-427.0	Кольцо круглого сечения 15,0 x 2,0	1



45 КЗЧ: золотник с ниппелем (2.885-397.0)

POS	Артикульный №	Описание	Количество
2	2.885-396.0	Набор з/ч ниппеля Chemie RV	1
900	6.288-088.0	Смазка Molikote 55 M PFAE (5 гр.)	1



43 Прямолинейная направляющая в сб. четырехкратный (K4/KHD4)

POS	Артикульный №	Описание	Количество
61	5.062-412.0	Прямолинейная направляющая V2 Ratio V	1
63	4.100-899.0	Набор запасных частей поршень с пружина	3
64	6.365-581.0	Втулка 12x18x4/6 NBR 75	3
67	6.362-826.0	Уплотнительное кольцо 61,6x2,62 NBR 70	1



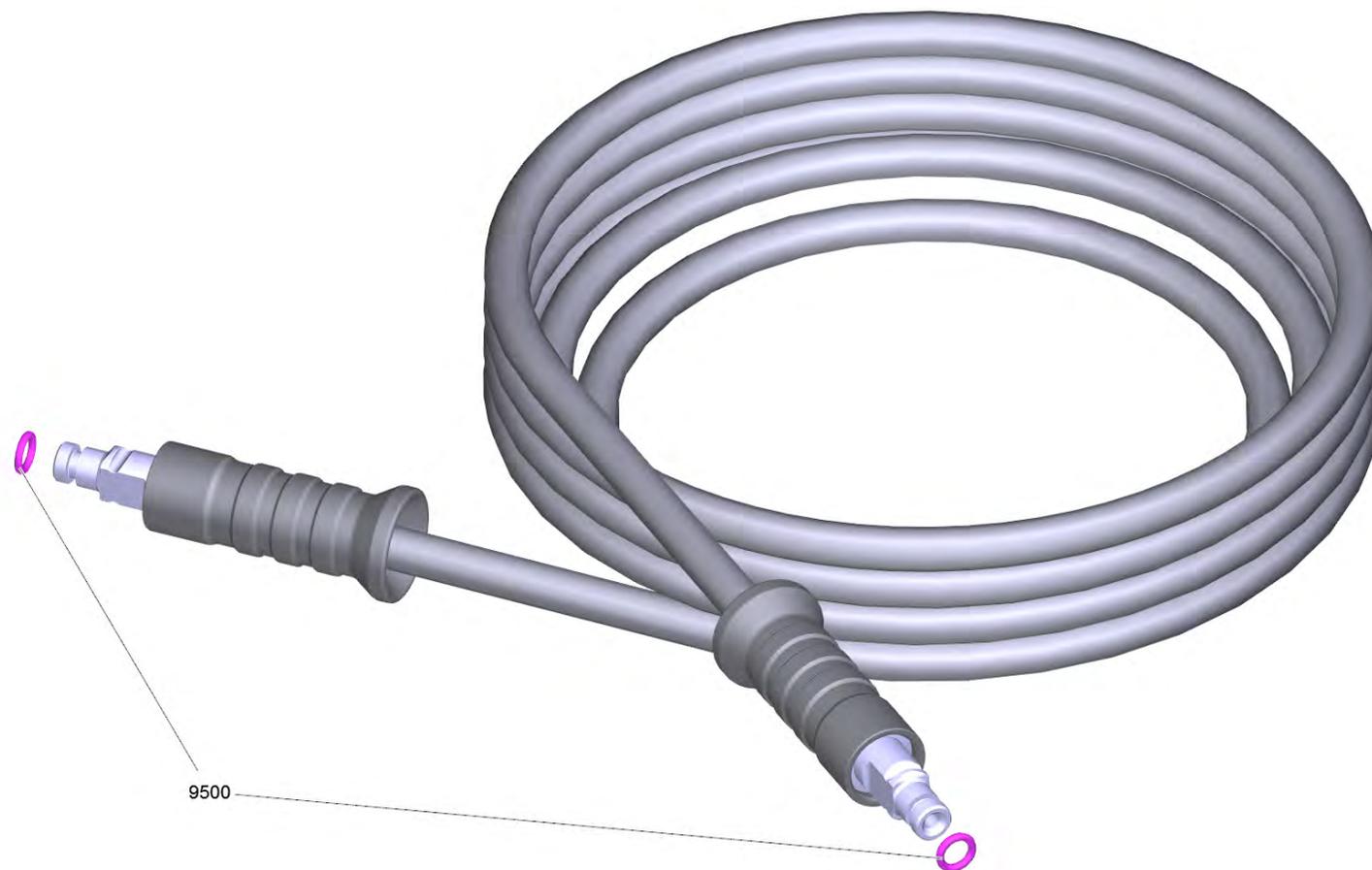
8 VPS entry 021 K (4.760-299.3)

POS	Артикульный №	Описание	Количество
9500	2.640-729.0	Комплект колец круглого сечения	1



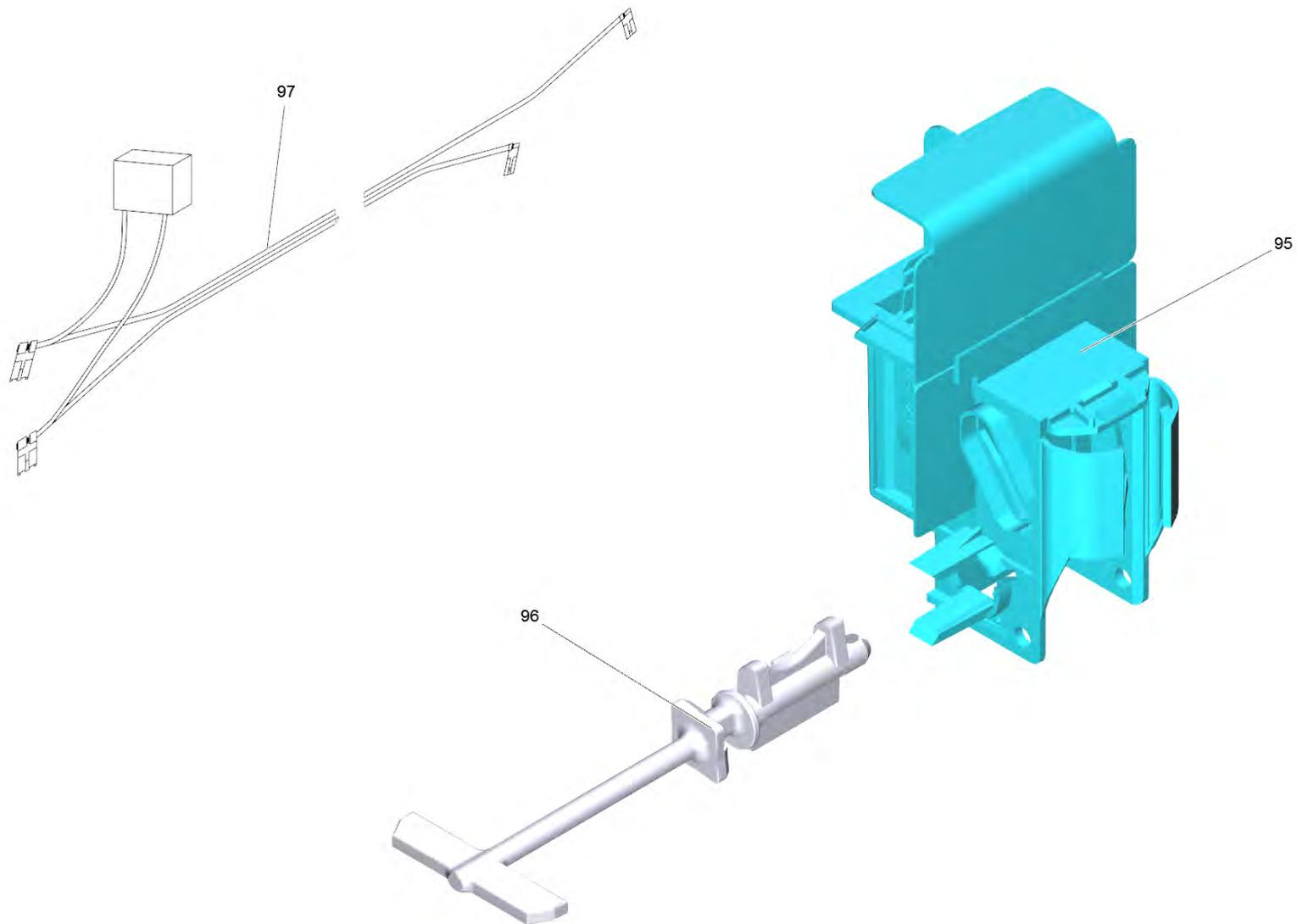
10 Пистолет (4.775-236.3)

POS	Артикульный №	Описание	Количество
2	5.037-333.0	Зажим распылителя	1
5	5.332-464.0	Пружина сжатия	1



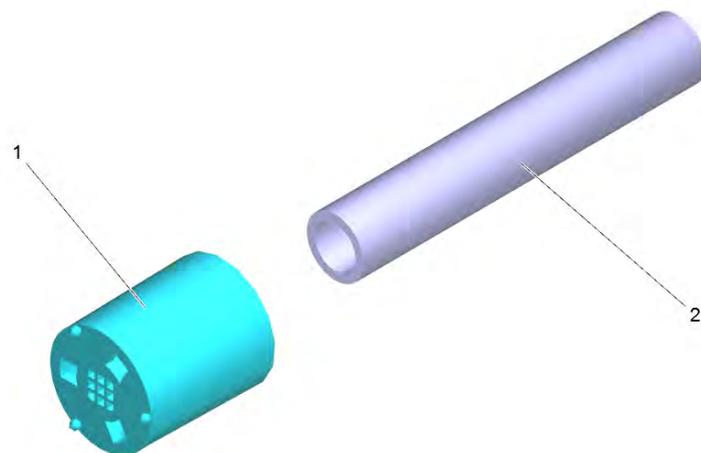
13 Шланг высокого давления 13,5МПа/6 40°С Q (6.396-725.3)

POS	Артикульный №	Описание	Количество
9500	2.640-729.0	Комплект колец круглого сечения	1



85 Выключатель комплектный RV 470nF f. K4 Comp. *EU

POS	Артикульный №	Описание	Количество
95	6.630-768.0	Выключатель	1
96	5.105-659.0	Ось 75.5 мм	1
97	6.649-606.0	Кабель с конденсатором 470nF (Motor h45)	1



122 Фильтр с шланг RM 0,50 *

POS	Артикульный №	Описание	Количество
1	5.731-652.0	Фильтр с грузом	1
2	6.388-216.0	Шланг DN 5	0,5