

Список запасных частей

(1.676-370.0) K 3 Premium *EU

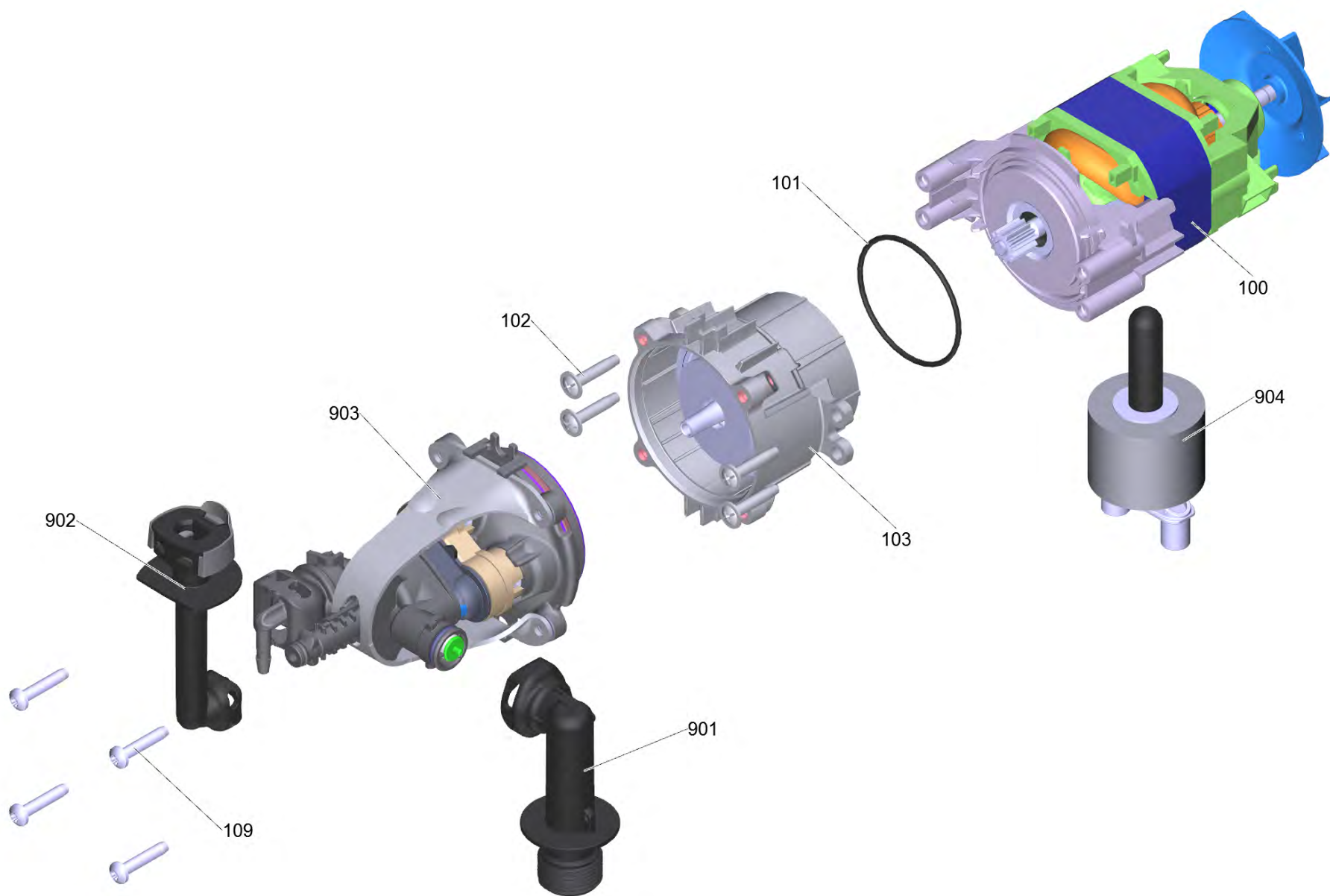
Содержание

К 3 Premium *EU (1.676-370.0)	3
1 КР -2/0-N-UM*EU-220-240/50-60-5,5/8+INA	5
103 Коробка передач комплектный 6°12'/4,02 RV upr. (INA)	7
901 Комплект запасных частей планетарная шестерня (4.100-662.0)	9
901 Всасывающая накладка (4.063-913.0)	11
902 Отвод выс.дав.с фиксатором для замены+OR (4.064-047.0)	13
903 Головка блока цилиндров д/замены (4.551-144.0)	15
1 Головка цилиндра комплектный RV K2.0X	16
Головка цилиндра только для замены (4.551-159.3)	18
40 Головка цилиндра RV K2.0X	20
45 КЗЧ: золотник с ниппелем (2.885-397.0)	22
43 Прямолинейная направляющая комплектный ч	24
7 Роторная форсунка (4.764-342.3)	26
8 Струйная трубка VPS entry 026 K (4.760-313.3)	28
10 Пистолет (4.775-236.3)	30
13 Шланг высокого давления 13,5МПа/6 40°С Q (6.396-725.3)	32
85 Выключатель с ось RV	34
122 Фильтр с шланг RM 0,50 *	36



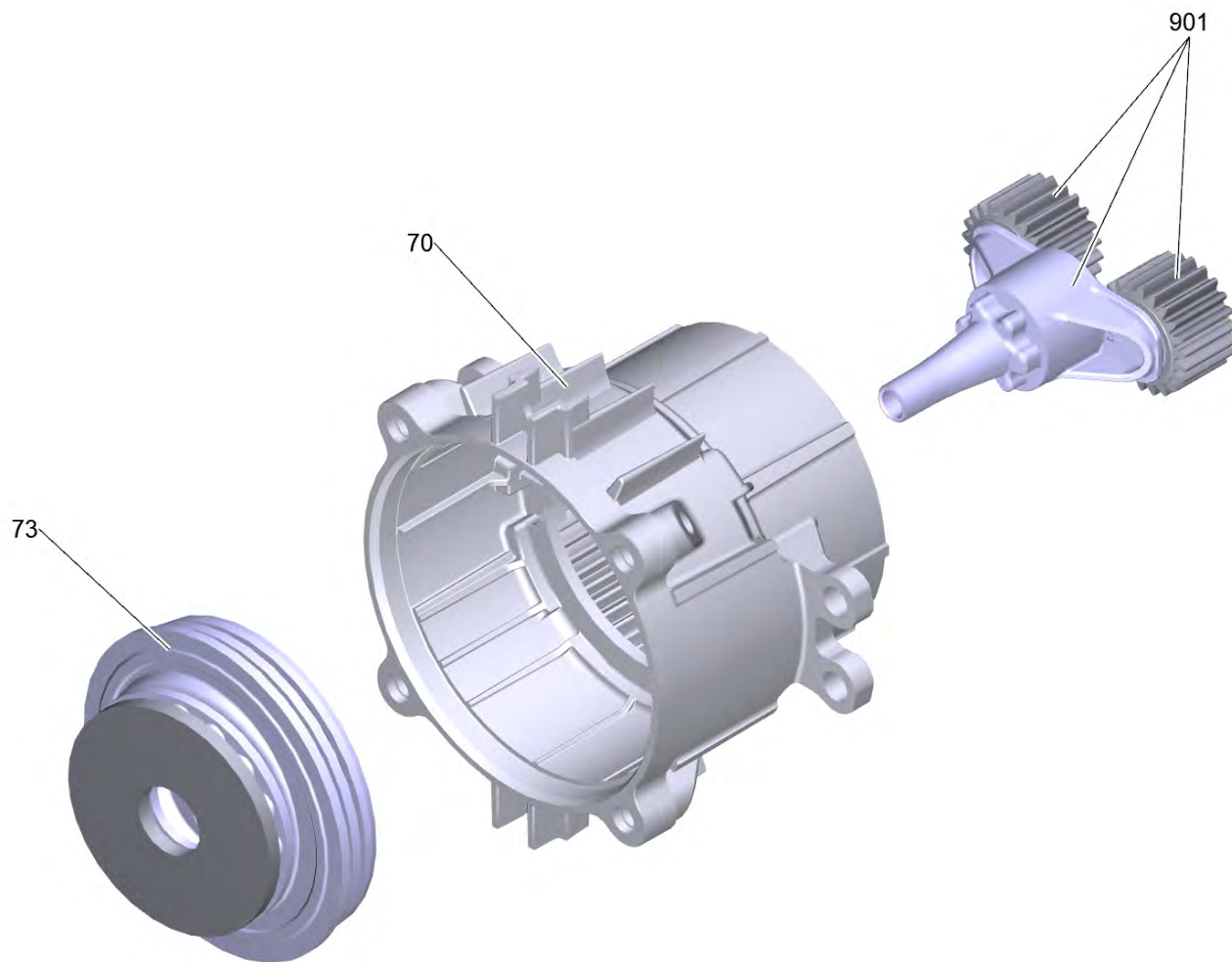
К 3 Premium *EU (1.676-370.0)

POS	Артикульный №	Описание	Количество
1		КР -2/0-N-UM*EU-220-240/50-60-5,5/8+INA	1
7	4.764-342.3	Роторная форсунка	1
8	4.760-313.3	Струйная трубка VPS entry 026 K	1
10	4.775-236.3	Пистолет	1
		Текст позиции2: 13205500	
13	6.396-725.3	Шланг высокого давления 13,5MPa/6 40°C Q	1
		Текст позиции2: 13205500	
85		Выключатель с ось RV	1
		Текст позиции2: 13205500	
86	5.322-039.0	Ручка выключателя Modul Range	1
87	6.648-181.0	Кабель с вилкой *EU	1
		Текст позиции2: 13205500	
92	4.067-071.0	Корпус электродвигателя	1
		Текст позиции2: 13205500	
100	5.131-109.3	Табличка с логотипом чёрный верхняя част	1
101	4.101-106.0	Корпус в сб.	1
		Текст позиции2: 13205500	
104	5.387-620.0	Предупредительная надпись новый	1
		Текст позиции2: 13205500	
110	9.086-221.0	Винт ATF 4.1x22	11
		Текст позиции2: 13205500	
122		Фильтр с шланг RM 0,50 *	1
150	9.038-806.3	Держатель пистолет WCM K4-5-7	1
151	5.039-602.0	Держатель струйная трубка двойной (MR)	1
154	5.039-603.0	Держатель барабан для намотки шланга (MR)	1
155	4.775-780.3	Барабан для намотки шланга ВД в сб. К3/4	1
156	5.039-613.0	Зажим для фиксация шланга (PFR)	1
160	4.101-107.0	Набор запасных частей колесо 2x	2
162	5.521-070.3	Шасси чёрный спереди/сзади К3	1
164	5.322-492.3	Ручка длинный чёрный К3/К2 (PFR)	1



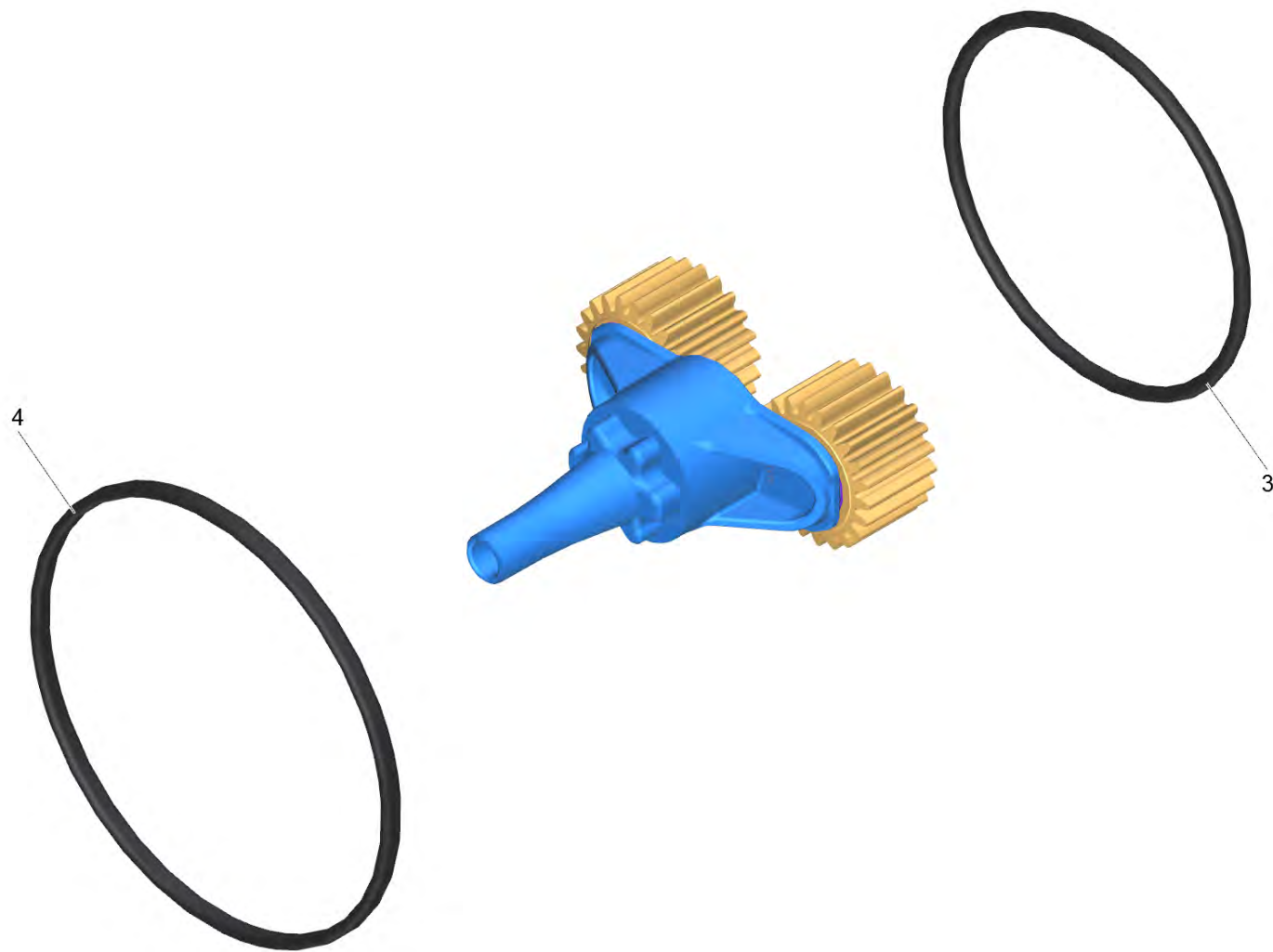
1 KP -2/0-N-UM*EU-220-240/50-60-5,5/8+INA

POS	Артикульный №	Описание	Количество
100	4.100-622.0	Мотор только для замены	1
101	6.363-657.0	Уплотнительное кольцо 50x2,35 NBR 70	1
102	6.303-260.0	Винт 5x26,4	4
103		Коробка передач комплектный 6°12'/4,02 RV upr. (INA)	1
109	6.303-519.0	Винт M5x25-10.9-A2E (IN6RD/T25)	4
901	4.063-913.0	Всасывающая накладка	1
902	4.064-047.0	Отвод выс.дав.с фиксатором для замены+OR	1
903	4.551-144.0	Головка блока цилиндров д/замены	1
904	2.100-023.0	Специальный инструмент мотор K2	1
		Текст позиции1: Pay attention to Assembly instruction!	
		Текст позиции2: Montageanleitung beachten!	



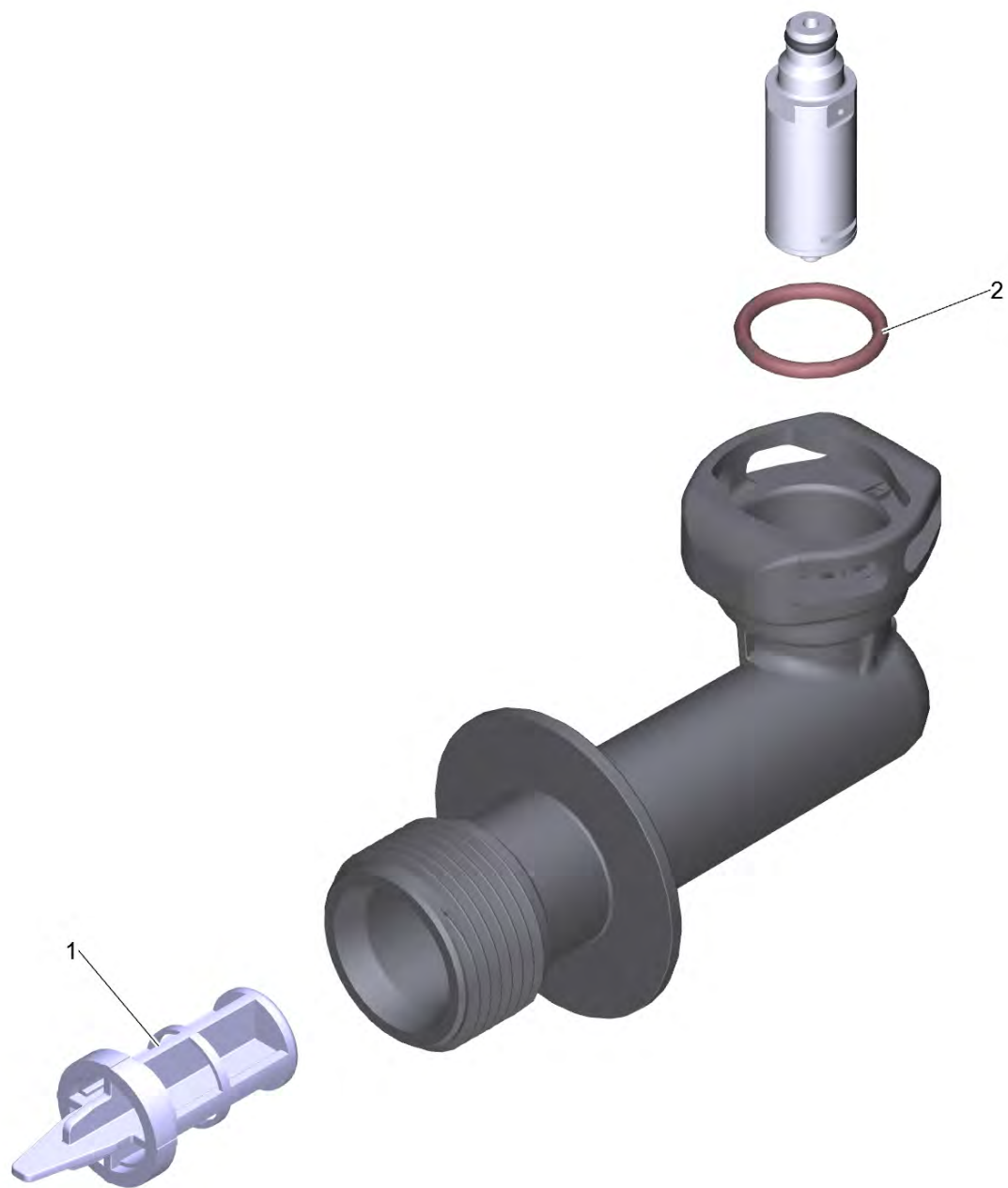
103 Коробка передач комплектный 6°12'/4,02 RV угр. (INA)

POS	Артикульный №	Описание	Количество
70	5.062-124.3	Корпус коробка передач RV	1
73	4.120-228.3	Косая шайба 4,02 (37); 6°12'	1
901	4.100-662.0	Комплект запасных частей планетарная шестерня	1



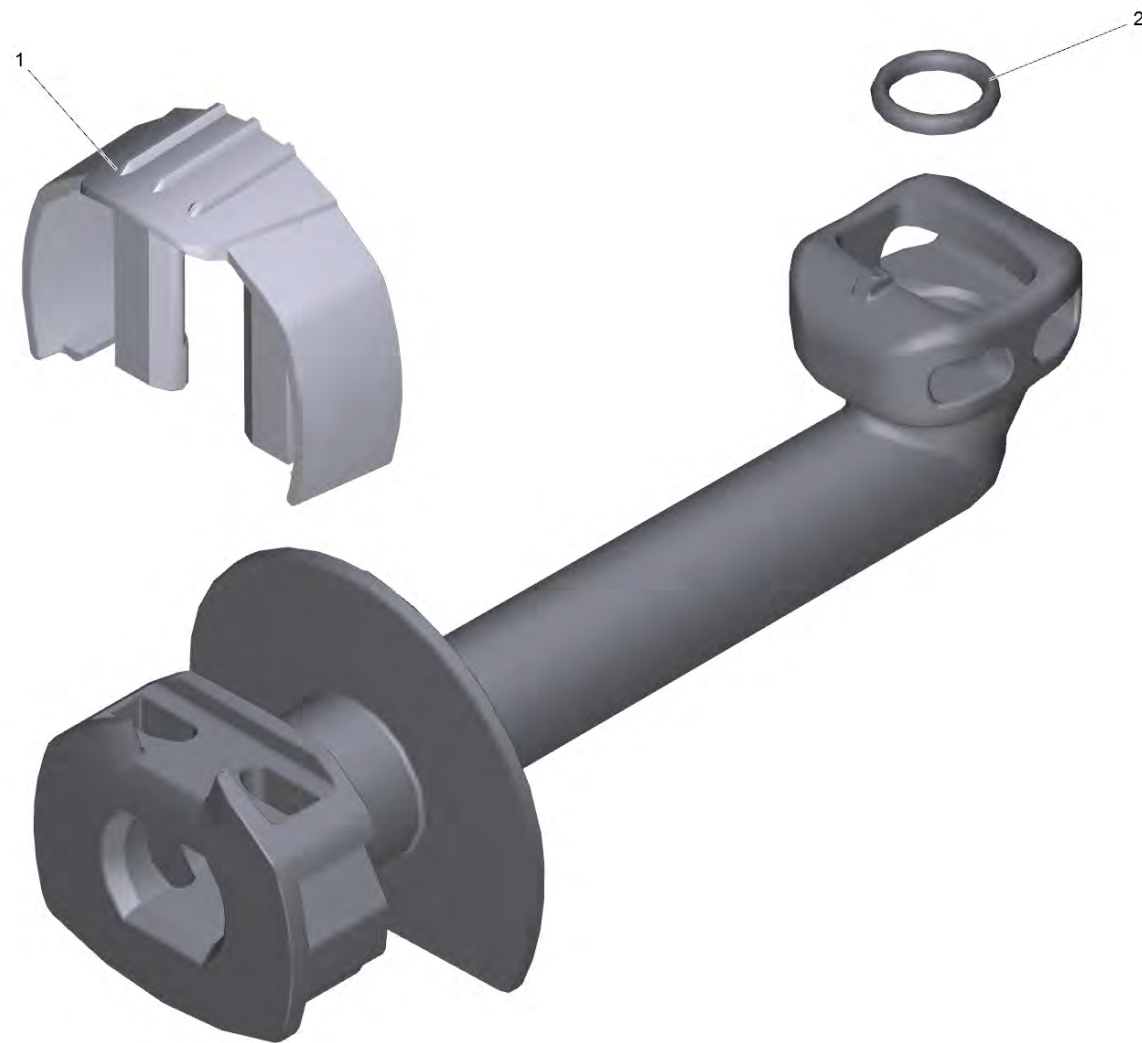
901 Комплект запасных частей планетарная шестерня (4.100-662.0)

POS	Артикульный №	Описание	Количество
3	6.363-657.0	Уплотнительное кольцо 50x2,35 NBR 70	1
4	6.362-826.0	Уплотнительное кольцо 61,6x2,62 NBR 70	1



901 Всасывающая накладка (4.063-913.0)

POS	Артикульный №	Описание	Количество
1	5.731-004.0	Фильтр мелкой очистки короткий (2015/17)	1
2	6.362-427.0	Кольцо круглого сечения 15,0 x 2,0	1

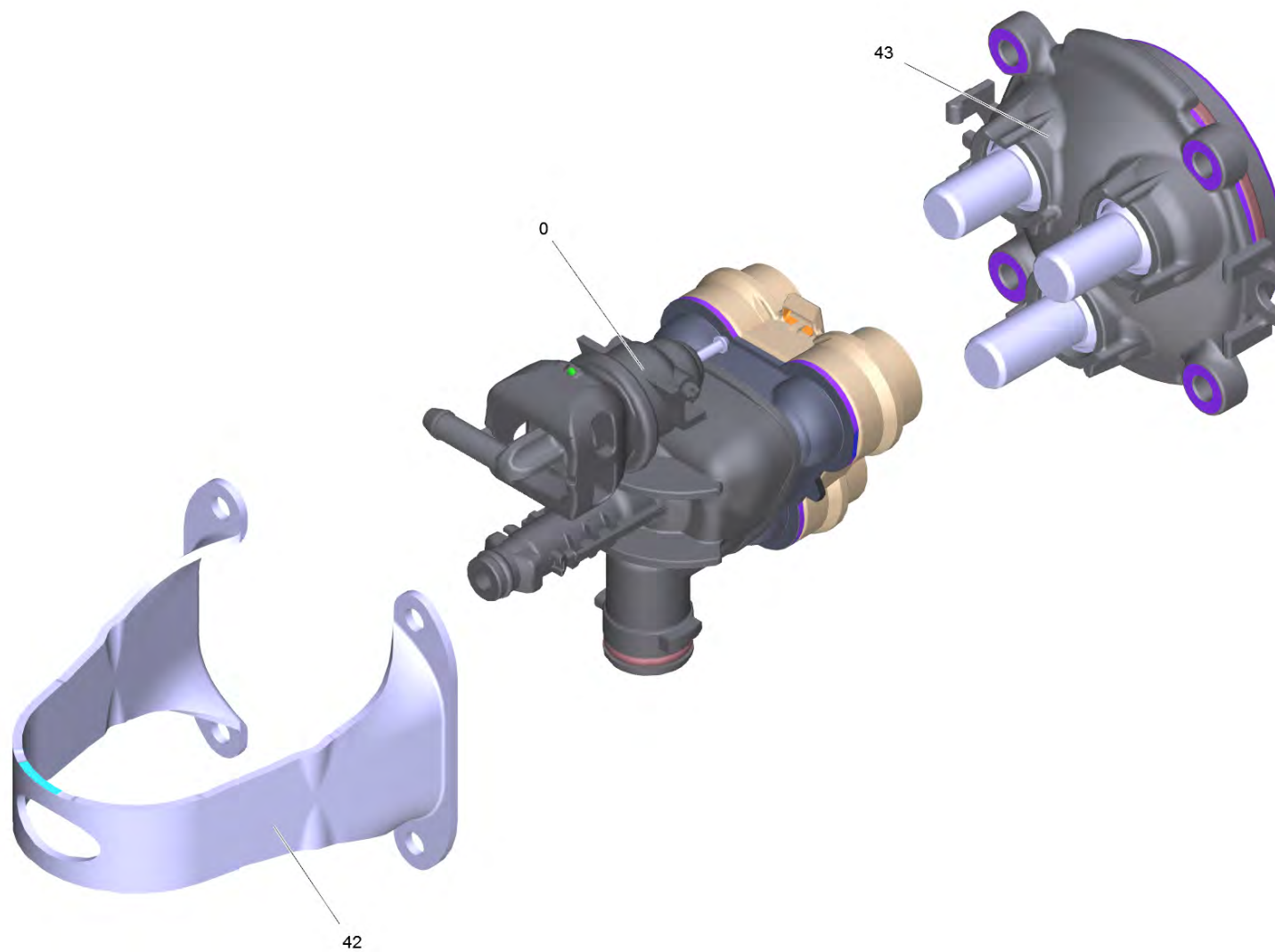


902 Отвод выс.дав.с фиксатором для замены+OR (4.064-047.0)

POS	Артикульный №	Описание	Количество
1	5.037-463.0	Скоба для отвод высокого давления	1
2	6.362-113.0	Кольцо круглого сечения 6,0 x 2,0	1

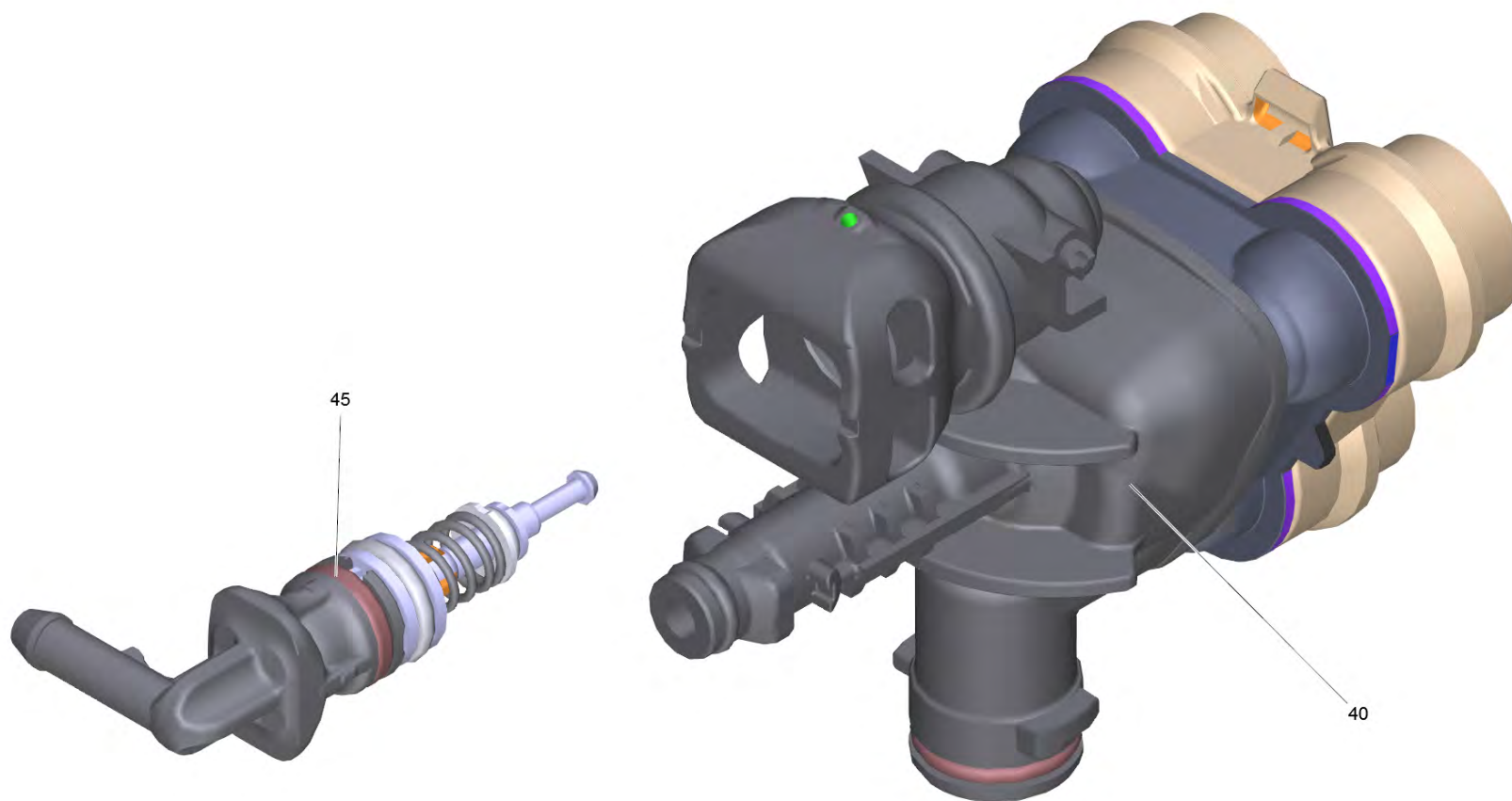
903 Головка блока цилиндров д/замены (4.551-144.0)

POS	Описание	Количество
1	Головка цилиндра комплектный RV K2.0X	1



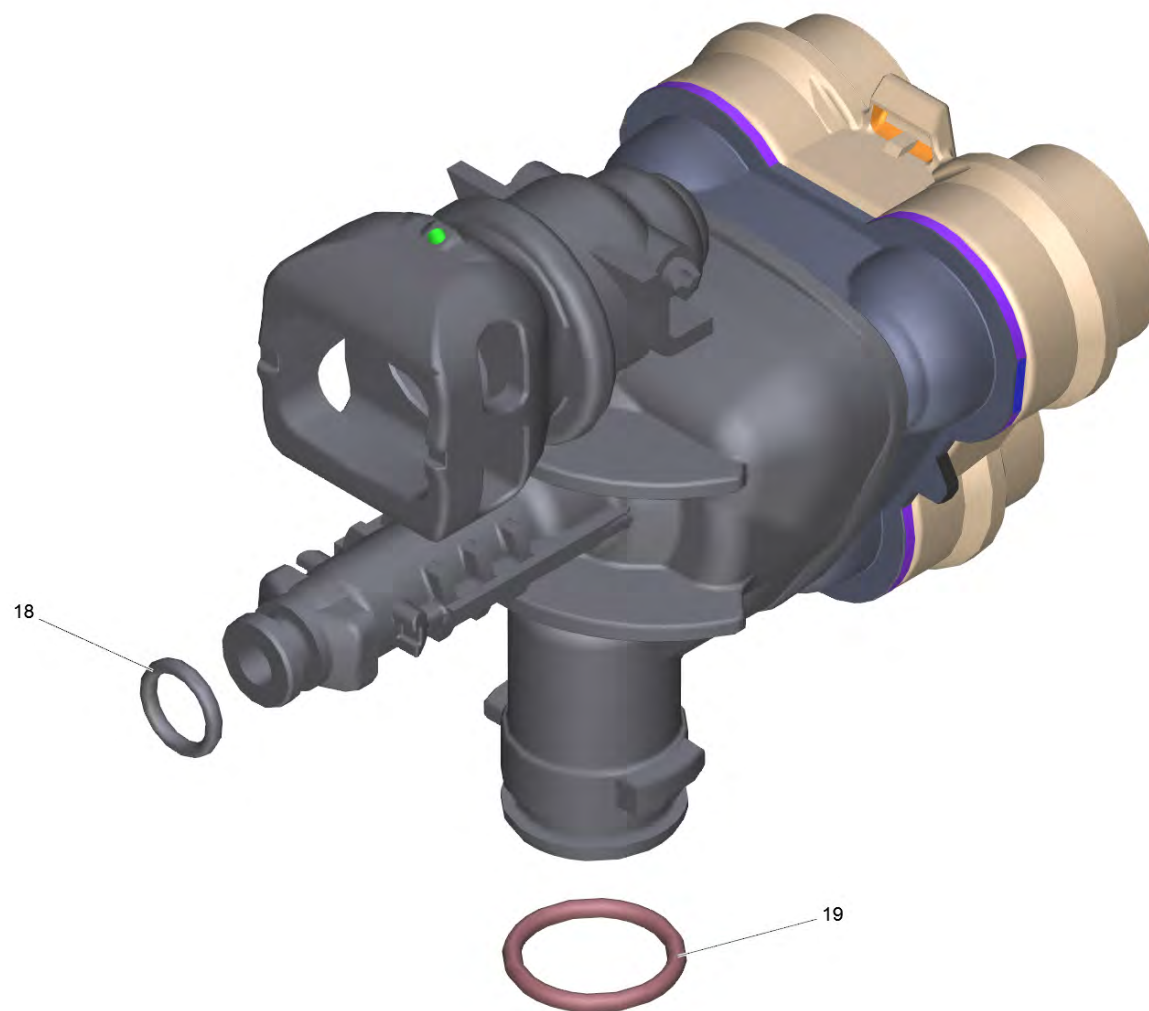
1 Головка цилиндра комплектный RV K2.0X

POS	Артикульный №	Описание	Количество
0	4.551-159.3	Головка цилиндра только для замены	1
42	5.051-384.0	Деталь из листового металла 4-fach	1
43		Прямолинейная направляющая комплектный ч	1



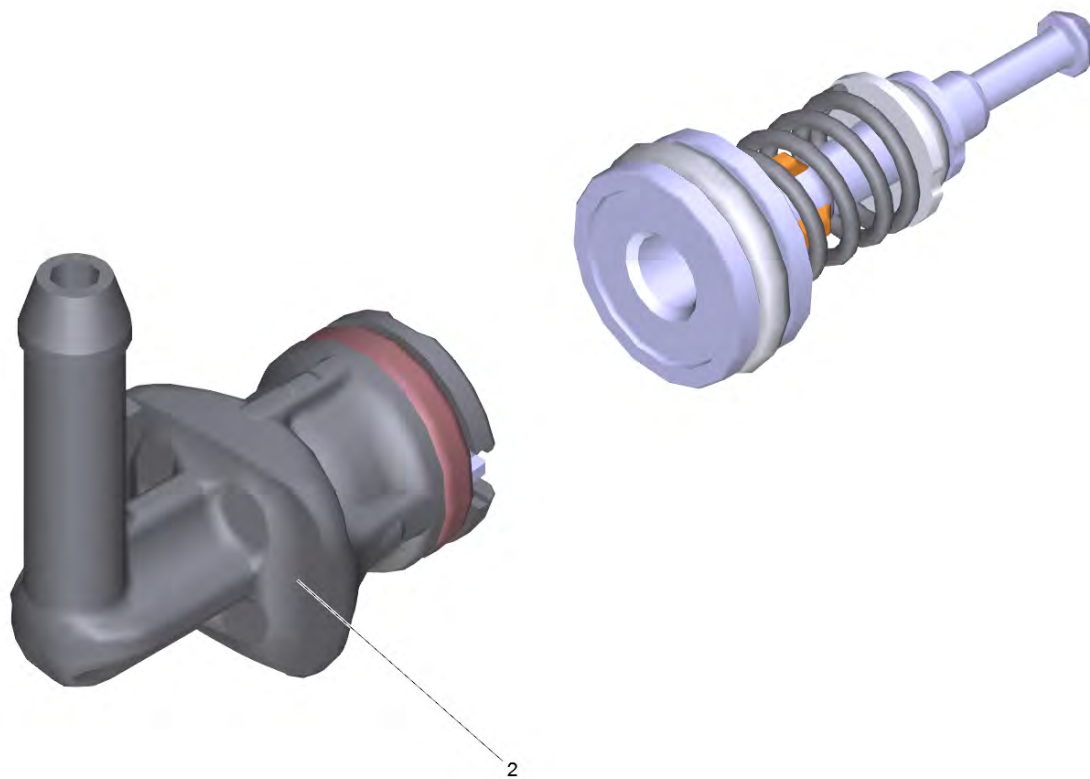
Головка цилиндра только для замены (4.551-159.3)

POS	Артикульный №	Описание	Количество
40		Головка цилиндра RV K2.0X	1
45	2.885-397.0	КЗЧ: золотник с ниппелем	1



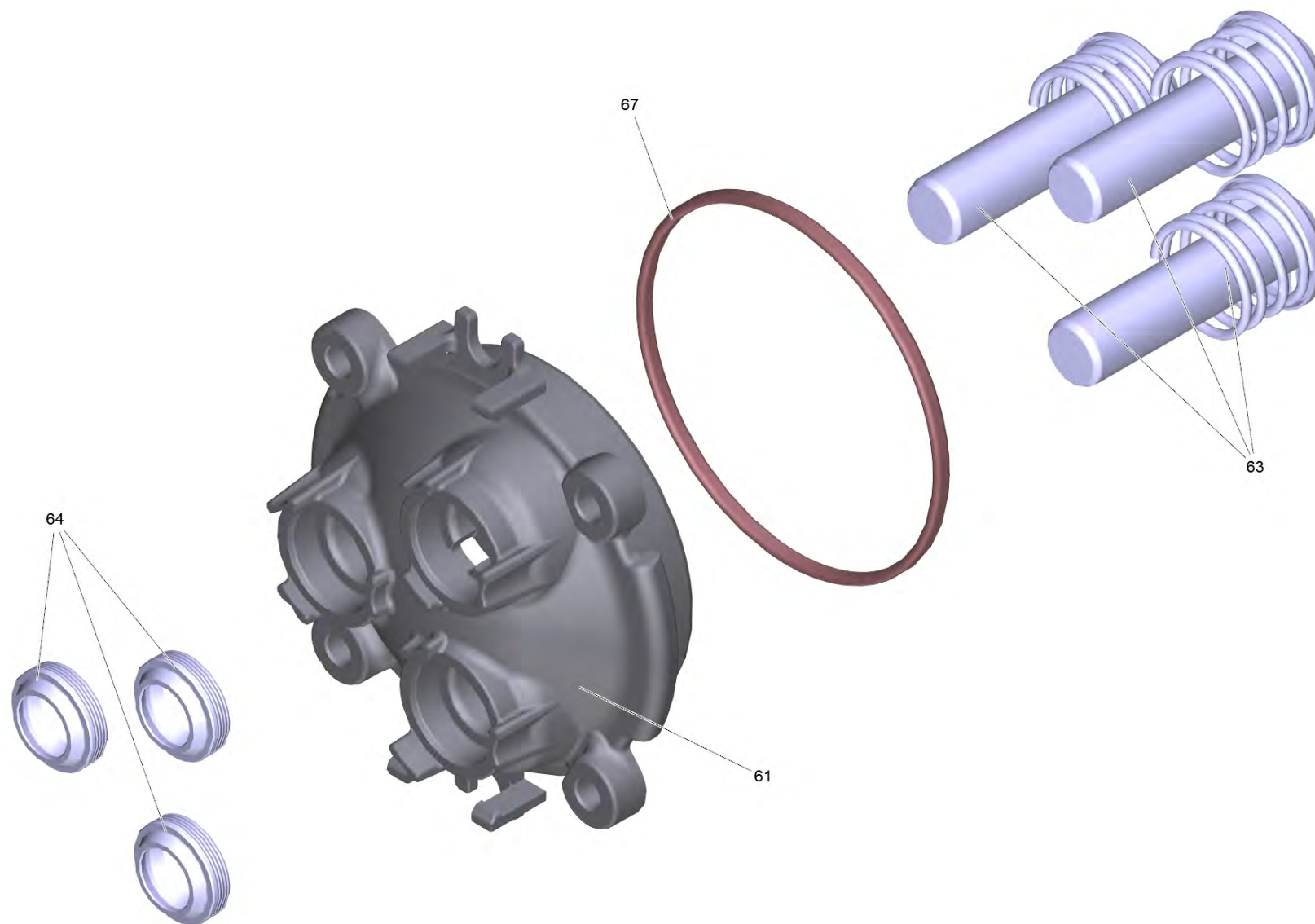
40 Головка цилиндра RV K2.0X

POS	Артикульный №	Описание	Количество
18	6.362-113.0	Кольцо круглого сечения 6,0 x 2,0	1
19	6.362-427.0	Кольцо круглого сечения 15,0 x 2,0	1



45 КЗЧ: золотник с ниппелем (2.885-397.0)

POS	Артикульный №	Описание	Количество
2	2.885-396.0	Набор з/ч ниппеля Chemie RV	1
900	6.288-088.0	Смазка Molikote 55 M PFAE (5 гр.)	1



43 Прямолинейная направляющая комплектный ч

POS	Артикульный №	Описание	Количество
61	5.062-412.0	Прямолинейная направляющая V2 Ratio V	1
63	2.885-398.0	Набор поршней с пружиной	3
64	6.365-581.3	Кольцо с проточкой 12x18x4/6 NBR 75 Shore A	3
67	6.362-826.0	Уплотнительное кольцо 61,6x2,62 NBR 70	1



7 Роторная форсунка (4.764-342.3)

POS	Артикульный №	Описание	Количество
9500	2.640-729.0	Комплект колец круглого сечения	1



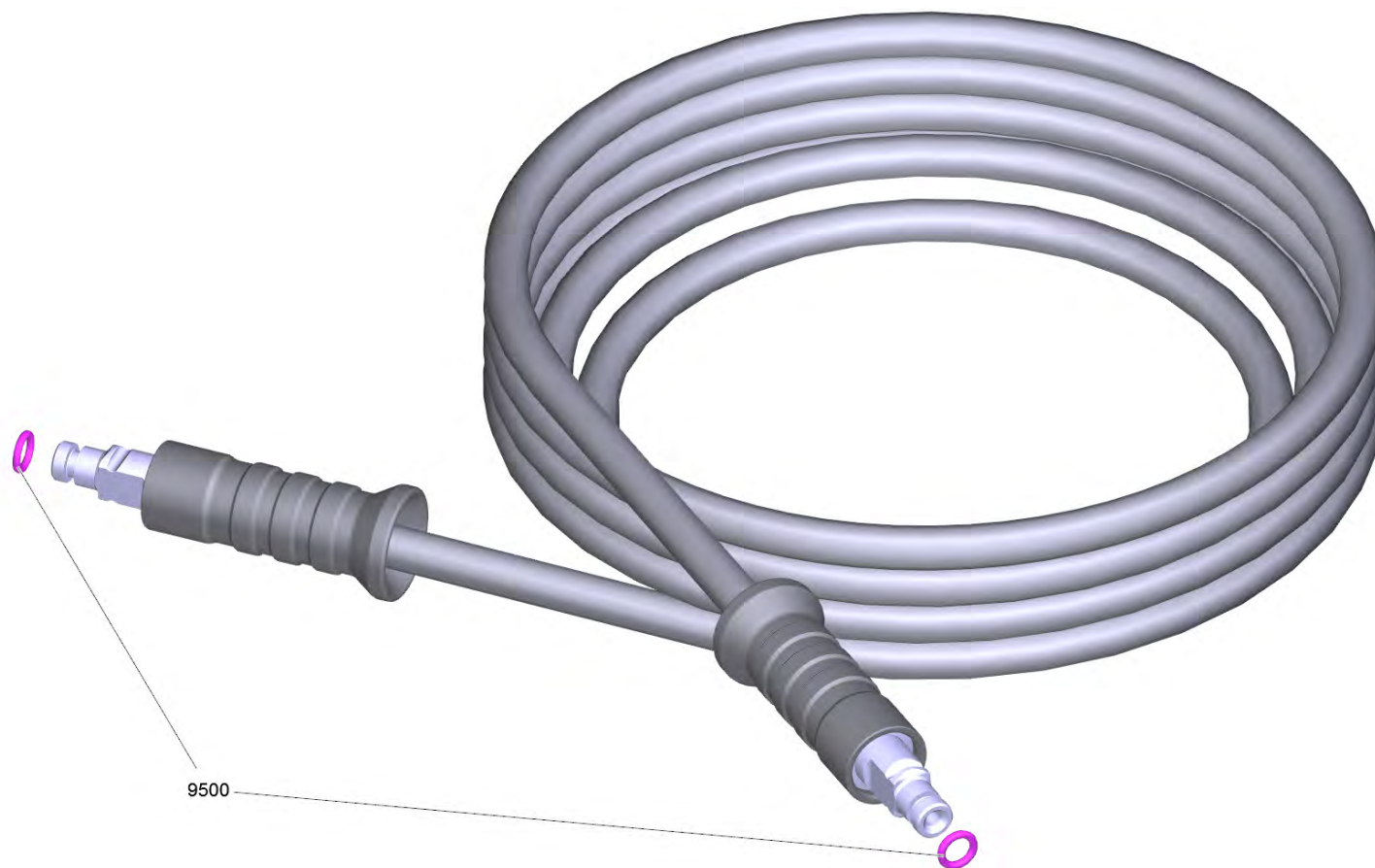
8 Струйная трубка VPS entry 026 К (4.760-313.3)

POS	Артикульный №	Описание	Количество
9500	2.640-729.0	Комплект колец круглого сечения	1



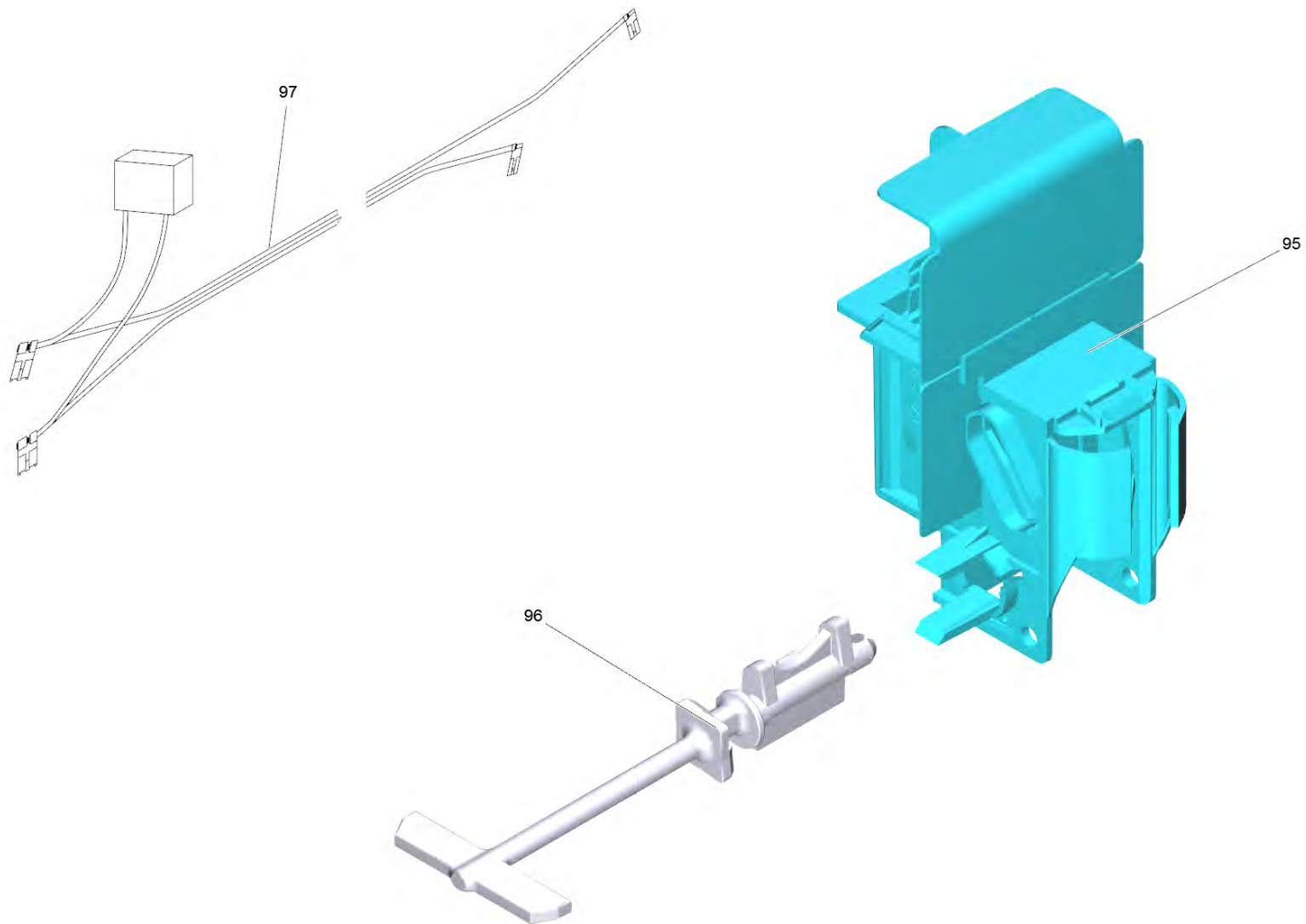
10 Пистолет (4.775-236.3)

POS	Артикульный №	Описание	Количество
2	5.037-333.0	Зажим распылителя	1
5	5.332-464.0	Пружина сжатия	1



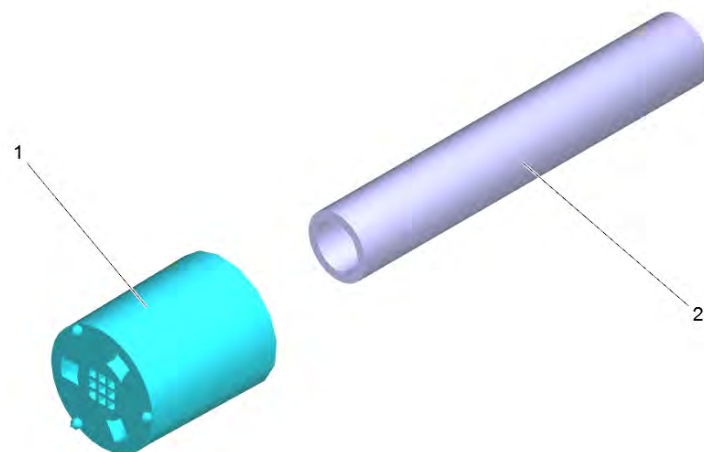
13 Шланг высокого давления 13,5МПа/6 40°С Q (6.396-725.3)

POS	Артикульный №	Описание	Количество
9500	2.640-729.0	Комплект колец круглого сечения	1



85 Выключатель с ось RV

POS	Артикульный №	Описание	Количество
95	6.630-768.0	Выключатель	1
96	5.105-659.0	Ось 75.5 мм	1
97	6.648-389.3	Кабель с конденсатором	1



122 Фильтр с шланг RM 0,50 *

POS	Артикульный №	Описание	Количество
1	5.731-652.0	Фильтр с грузом	1
2	6.388-216.0	Шланг DN 5	0,5