

Список запасных частей

(1.667-306.0) NT 70/2 Me Classic Edition *EU Пылесос

Содержание

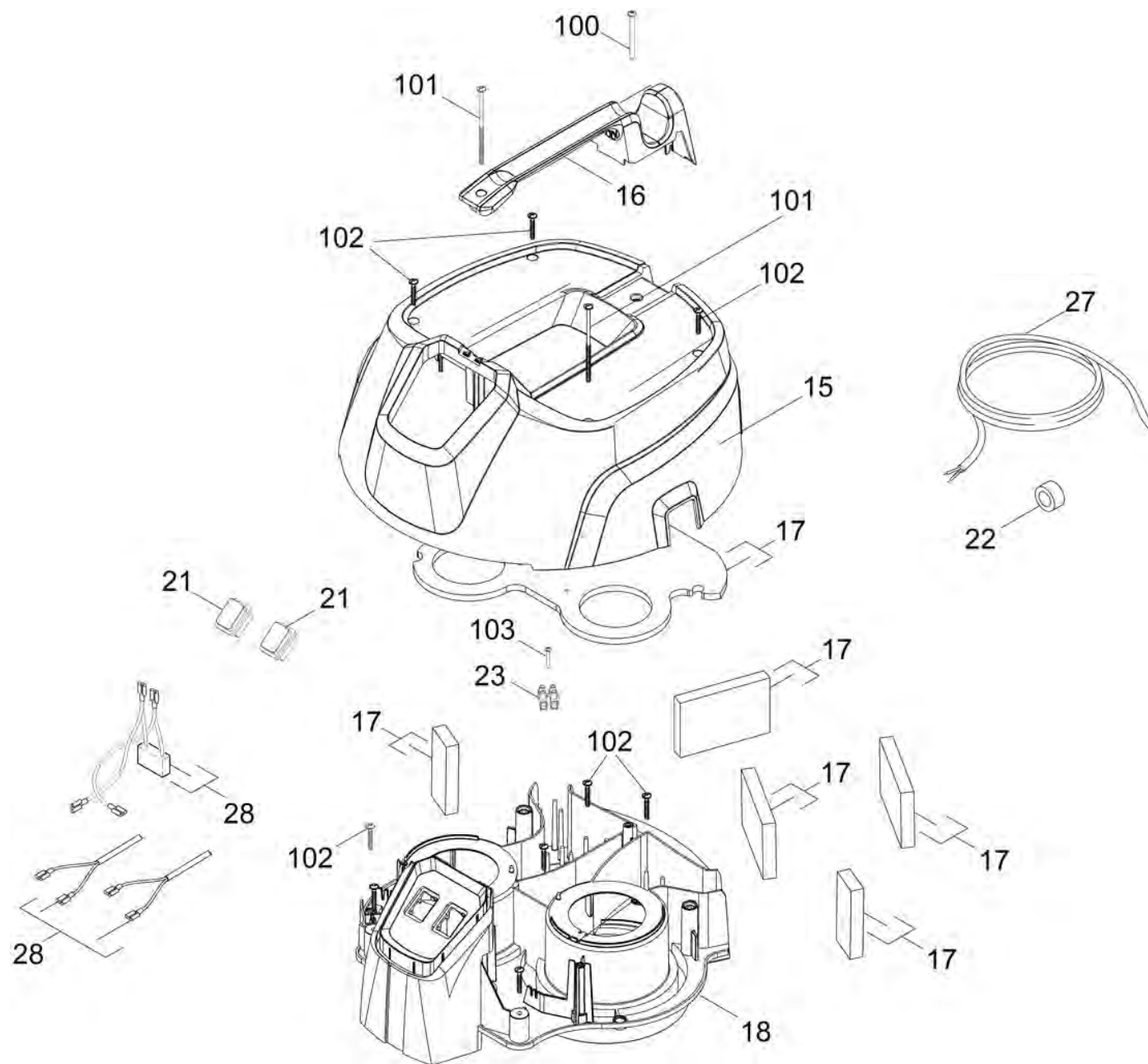
NT 70/2 Me Classic Edition *EU Пылесос (1.667-306.0)	3
4 Перечень запасных деталей NT 70/2 Me Classic *EU (5.973-067.0)	4
10 Крышка	5
20 Всасывающая турбина	7
25 Всасывающий насос в комплекте (9.755-430.0)	9
35 Пластина основания корпуса в сборе (9.755-431.0)	11
30 Фильтр	13
40 Емкость	15
50 Принадлежности	17
5 Насадка д/пола упак. серая DN40 (6.907-408.0)	19

NT 70/2 Me Classic Edition *EU Пылесос (1.667-306.0)

POS	Артикульный №	Описание	Количество
4	5.973-067.0	Перечень запасных деталей NT 70/2 Me Classic *EU	1

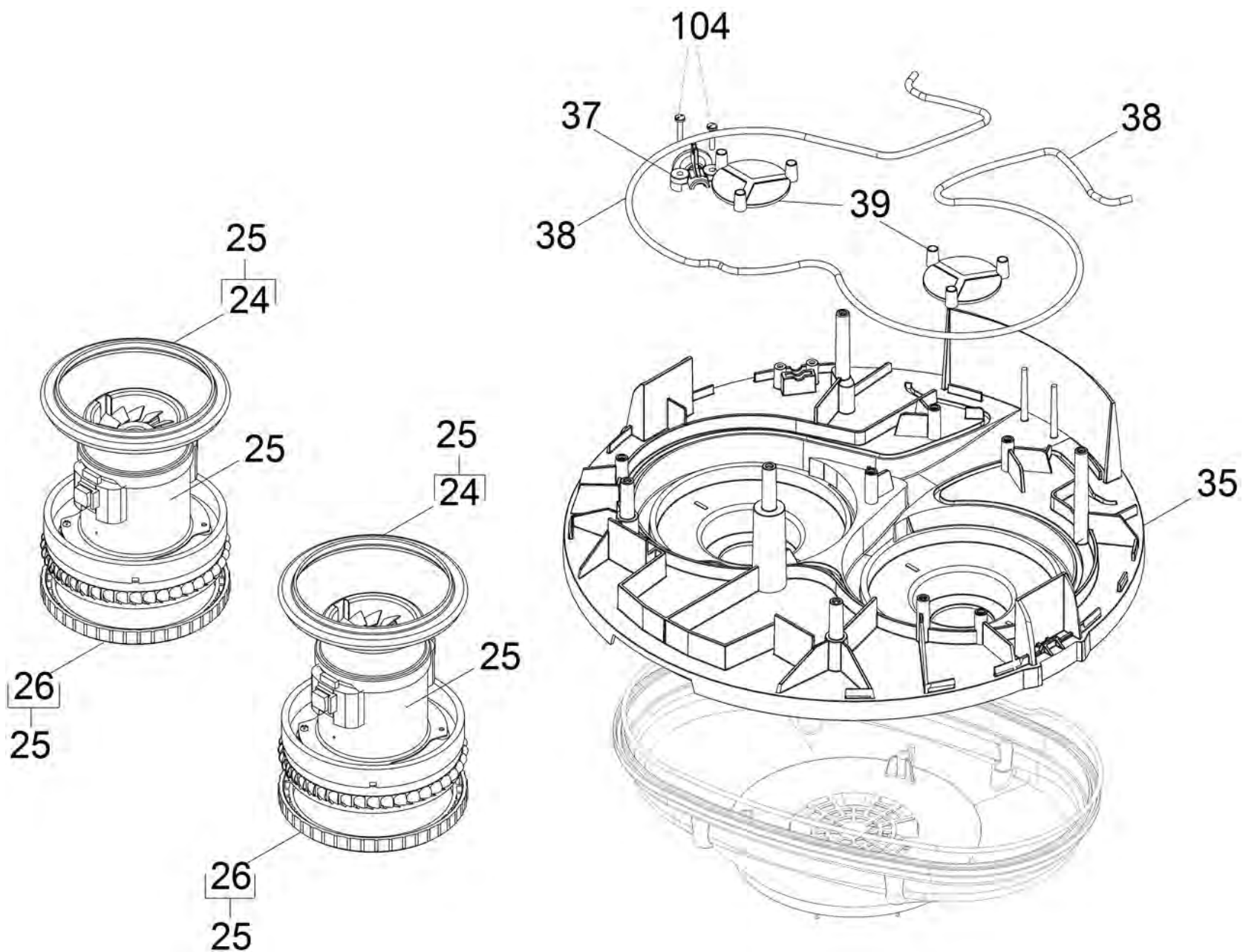
4 Перечень запасных деталей NT 70/2 Me Classic *EU (5.973-067.0)

POS	Описание	Количество
10	Крышка	1
20	Всасывающая турбина	1
30	Фильтр	1
40	Емкость	1
50	Принадлежности	1



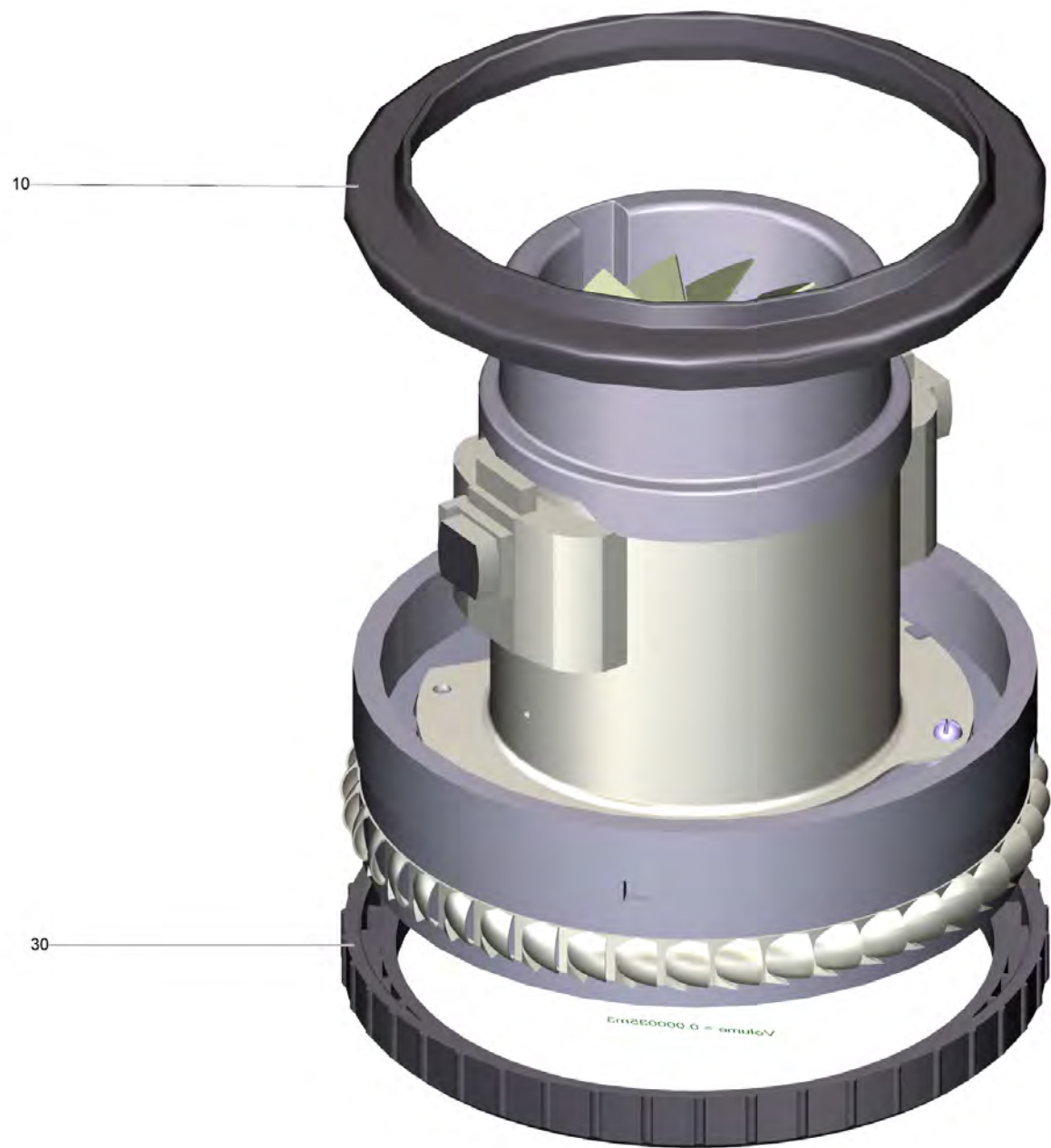
10 Крышка

POS	Артикульный №	Описание	Количество
15	9.770-852.0	Крышка	1
16	9.770-853.0	Ручка	1
17	9.755-429.0	Набор изоляционных накладок	1
18	9.771-115.0	Обивка станция NT	1
21	9.770-635.0	Выключатель 240V	2
22	6.346-043.0	Ферритовое кольцо	1
23	9.770-976.0	Клеммная планка 12-полюсное	1
27	9.770-933.0	Сетевой шнур 7,5m PVC *EU	1
28	9.770-870.0	Электродетали NT 50/2, 70/2, 90/2 Me Cla	1
29	5.393-405.0	Предупредительная надпись кабель 127V 60	1
100	7.303-234.0	Винт 5x60-10.9-A2K (K-In6Rd)	1
101	7.303-155.0	Болт 5x100-A2-70 (IN6RD)	2
102	7.303-086.0	Винт 5x30 -10.9-R2R (K-In6Rd)	9
103	7.303-292.0	Винт 3 x 25-10,9-A2K (K-In6Rd)	1



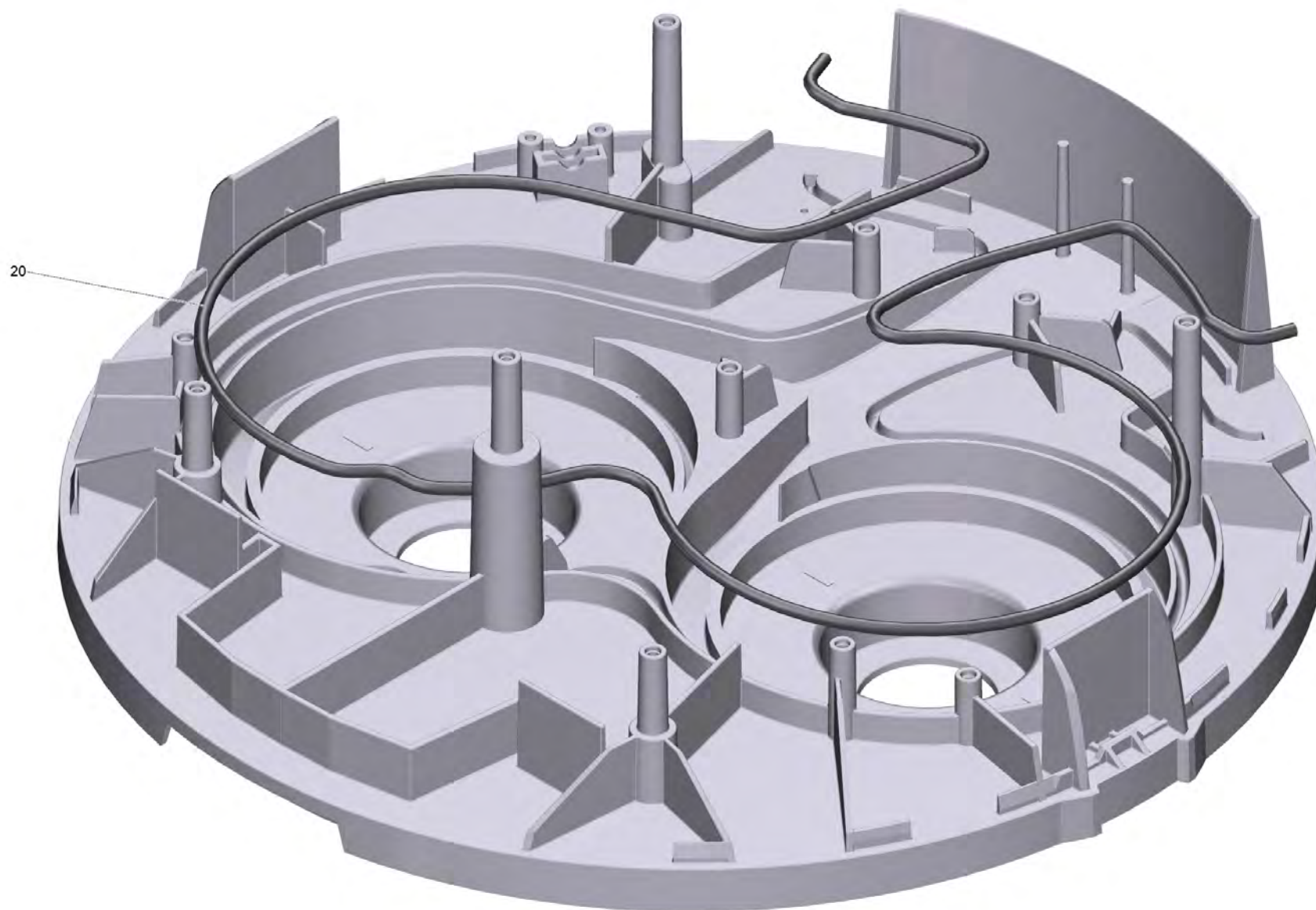
20 Всасывающая турбина

POS	Артикульный №	Описание	Количество
24	9.770-624.0	Подвеска двигателя верхняя	2
25	9.755-430.0	Всасывающий насос в комплекте	2
26	9.770-625.0	Подвеска двигателя нижняя	2
35	9.755-431.0	Пластина основания корпуса в сборе	1
37	9.770-615.0	Приспособл д/разгрузк провода от натяжен	1
38	9.770-932.0	Уплотнит шнур порист резина D5 1350мм	1
39	9.770-871.0	Крышки турбины	2
104	9.770-639.0	Стопорный винт 4x20	1



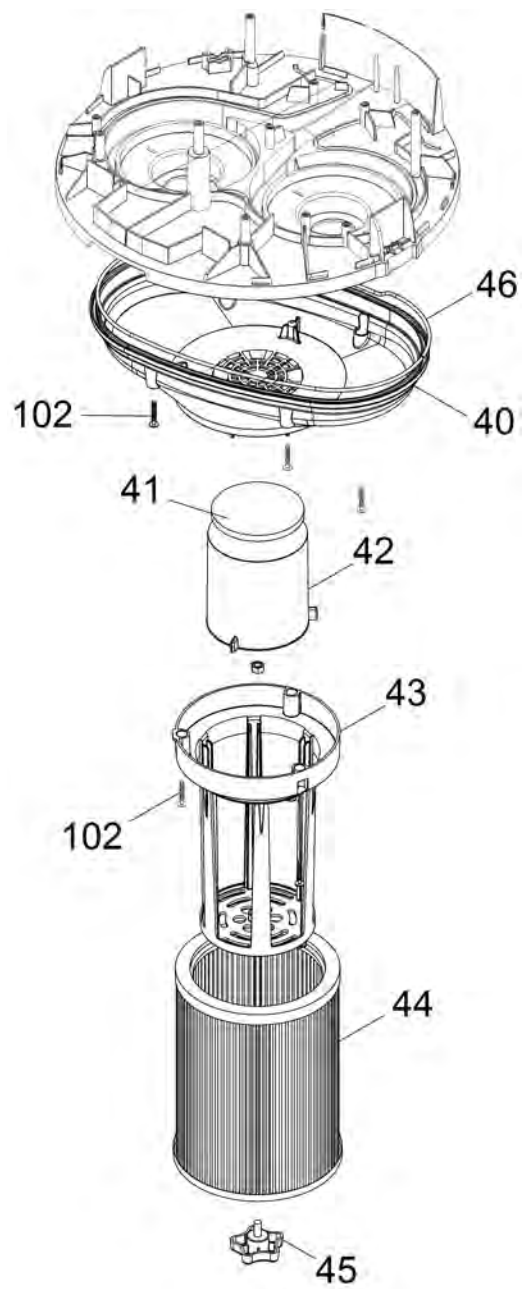
25 Всасывающий насос в комплекте (9.755-430.0)

POS	Артикульный №	Описание	Количество
10	9.770-624.0	Подвеска двигателя верхняя	1
30	9.770-625.0	Подвеска двигателя нижняя	1
40	9.771-168.0	Угольная щетка для замены	2



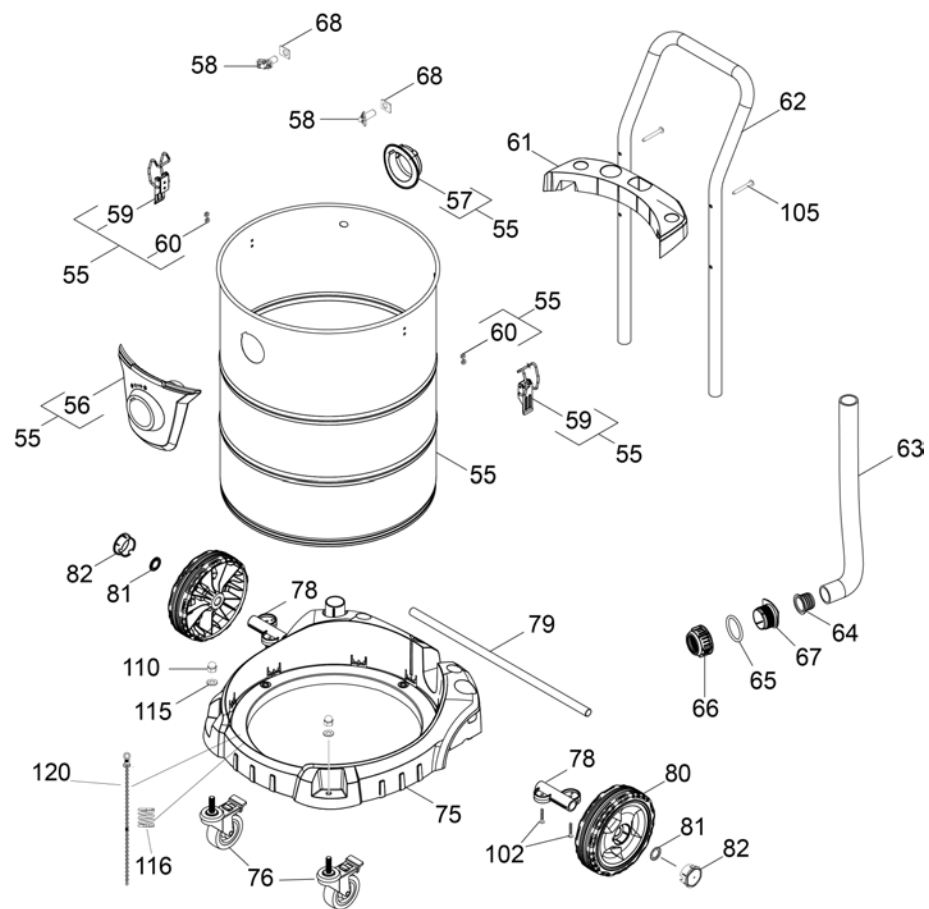
35 Пластина основания корпуса в сборе (9.755-431.0)

POS	Артикульный №	Описание	Количество
20	9.770-932.0	Уплотнит шнур порист резина D5 1350мм	1



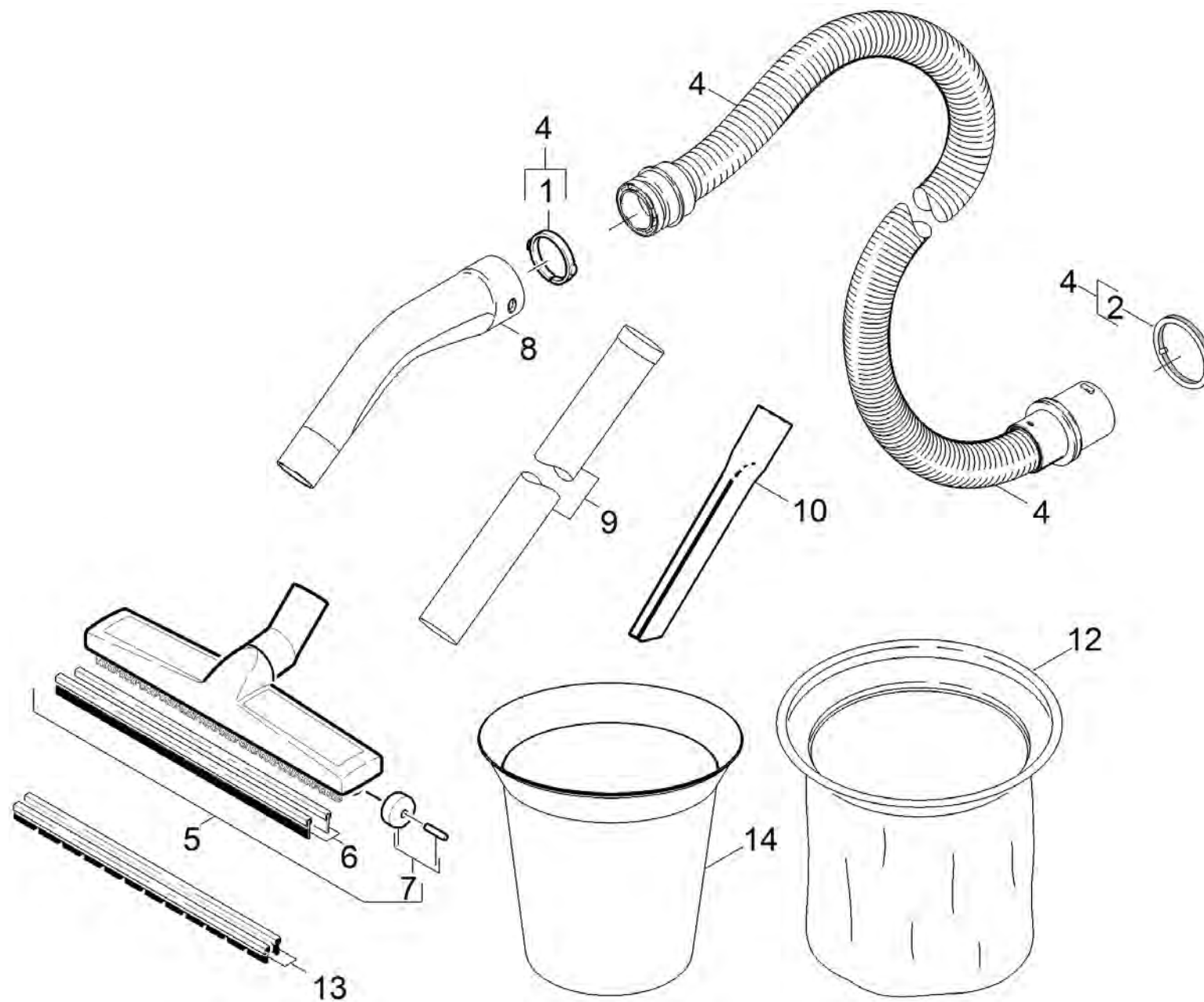
30 Фильтр

POS	Артикульный №	Описание	Количество
40	9.770-857.0	Воздухопровод	1
41	5.365-326.0	Труба отвода пены	1
42	9.770-873.0	Поплавок	1
43	9.770-872.0	Фильтрующий элемент	1
44	6.907-038.0	Картридж бумажного фильтра NT 70/X	1
44	9.770-988.3	Фильтровальный патрон для замены	1
45	9.770-874.0	Винт со звездообразной головкой	1
46	9.770-851.0	Уплотнительный шнур D4 980 мм	1
102	7.303-086.0	Винт 5x30 -10.9-R2R (K-In6Rd)	7
111	7.311-004.0	6-гранная гайка M8 -8-A3E ISO 4032	1



40 Емкость

POS	Артикульный №	Описание	Количество
55	9.755-432.0	Стальной бак 70 л.	1
56	9.770-859.0	Приёмный патрубок	1
57	9.770-860.0	Впускной патрубок	1
58	9.770-869.0	Крепеж	2
59	9.770-875.0	Запирающий цупфер	2
60	9.770-641.0	Заклепка 4.8x7	4
61	9.770-864.0	Держатель ведущая дуга	1
62	9.770-865.0	Ведущая дуга	1
63	9.770-923.0	Сливной шланг	1
64	9.770-929.0	Втулка с буртиком	1
65	9.770-928.0	Кольцо кругл сечения 44,0x5,0	1
66	9.770-878.0	Гайка	1
67	9.770-894.0	Адаптер д/сливного шланга	1
68	5.363-038.0	Уплотнение 25x20	2
75	9.770-861.0	Буфер	1
76	9.770-921.0	Поворотный ролик с тормозом	2
78	9.770-863.0	Держатель	2
79	9.770-862.0	Ось	1
80	5.515-361.0	Колесо	2
81	9.761-044.0	Стопорная шайба 6.343-168.0	2
82	5.392-980.0	Колпак колеса небольшой	2
102	7.303-086.0	Винт 5x30 -10.9-R2R (K-In6Rd)	4
105	7.303-209.0	Винт 6x50 -10.9-R2R (K-In6Rd)	2
110	7.311-402.0	Глухая гайка M10-A1-50 DIN 1587	2
115	7.312-066.0	Шайба 10-A2 ISO 7089	2
116	5.332-914.0	Пружина	1
120	9.771-057.0	Металл цепь станция	1



50 Принадлежности

POS	Артикульный №	Описание	Количество
1	5.031-905.0	Зажимное кольцо C40	1
2	9.770-991.0	Уплотнительное кольцо	1
4	9.755-475.0	Всасывающий шланг компл-т для замены	1
5	6.907-408.0	Насадка д/пола упак. серая DN40	1
6	6.905-877.0	Комплект резиновых полосок	1
7	4.515-342.0	Ходовой ролик с осью компл.	2
8	5.031-904.0	Колено	1
9	6.900-275.0	Удлинительная трубка DN40 0,55 м	2
10	6.903-033.0	Щелевая насадка DN40	1
12	9.771-117.0	Фильтр basket Classic packaged	1
13	6.905-878.0	Комплект щеточных полосок	1
14	7.777-999.0	Пополнение запасов прекращенный	1

5 Насадка д/пола упак. серая DN40 (6.907-408.0)

POS	Артикульный №	Описание	Количество
10	4.515-342.0	Ходовой ролик с осью компл.	1
20	6.905-877.0	Комплект резиновых полосок	1
30	6.905-878.0	Комплект щеточных полосок	1