

# **Список запасных частей**

(1.637-503.0) K 4 Compact Home \*EU

## Содержание

---

К 4 Compact Home *EU (1.637-503.0)	4
9 Шланг высокого давления 9/160 (2.641-721.0)	6
10 Распылитель G 180 Q (2.642-889.0)	8
12 Струйная трубка Vario Power 145 Full Con (2.642-725.0)	10
14 Грязевая фреза 145 Full Control (2.642-728.0)	12
17 Запасные части T350 & T5	14
10 Насадка T-Racer T 350 Surface Cleaner (2.643-252.0)	16
100 Перечень запасных деталей T 350 (5.972-948.0)	17
1 1-ступенчатая удлинительная трубка 0,4 м (2.643-240.0)	19
3 Кронштейн подшипника kpl.	21
1 Адаптер комплектный	23
4 Сменные насадки T-Racer (2.644-081.0)	25
4 Набор запасных частей форсунки 015 (2.885-105.0)	27
20 T 3 (2.644-084.0)	29
1 T 5 комплектный	31
2 Кронштейн подшипника комплектный	33
1 Адаптер комплектный	35
901 Сменные насадки T-Racer (2.644-081.0)	37
901 Комплект запасных частей форсунки 017 (2.885-477.0)	39
2 1-ступенчатая удлинительная трубка 0,4 м (2.643-240.0)	41
109 Насосный агрегат комплектный K4 NCR*EU	43
80 Поршневая направляющая комплектный	45
100 Отвод высокого давления K4 NCR (9.013-623.3)	47
130 Насос комплектный K3 Mod Kunststoff (HR)	49
1 Подзатыльник WCM с/guarnizioni Tuico (9.002-552.0)	51
2 Набор запасных частей (9.002-028.0)	53
140 Набор всасывающий штуцер для замены (4.100-705.0)	55
160 Электрический ящик заменитель Comp. Hr (9.002-497.0)	57
901 Мотор комплектный для замены K4 NCR (4.100-700.0)	59
5 Мотор комплектный K4 NCR H70 WCM3.5	61
109 Насосный агрегат в сб. Compact K4 Micro	63
80 Поршневая направляющая комплектный	65
100 Отвод высокого давления K4 NCR (9.013-623.3)	67
130 Насос K4 Micro	69
1 Подзатыльник WCM с/guarnizioni Tuico (9.002-552.0)	71
2 Набор запей (9.002-028.0)	73
140 Набор всасывающий штуцер для замены (4.100-705.0)	75
901 Мотор в сб. для замены H65 M1100 WCM 3.5 (9.013-800.3)	77

## Содержание

---

5	Мотор комплектный H65 M1100 WCM 3.5	78
115	Рычаг комплектный монтаж NCR	80
120	Шланг Detergent Compact NCR	82
127	Пара колес FC 1K D160 (9.002-438.0)	84



K 4 Compact Home \*EU (1.637-503.0)

POS	Артикульный №	Описание	Количество	valid from	valid until
5	6.465-031.0	Соединительный элемент 3/4	1		
9	2.641-721.0	Шланг высокого давления 9/160	1		
10	2.642-889.0	Распылитель G 180 Q	1		
12	2.642-725.0	Струйная трубка Vario Power 145 Full Con	1		
14	2.642-728.0	Грязевая фреза 145 Full Control	1		
17		Запасные части T350 & T5	1		
51	5.387-620.0	Предупредительная надпись новый	1		
109		Насосный агрегат комплектный K4 NCR*EU	1		499999
109		Насосный агрегат в сб. Compact K4 Micro	1	500000	
110	9.038-638.0	Вращающаяся ручка выключатель K4&K5 NCR	1		
111	9.038-622.3	Корпус позади для замены NCR	1		
114	9.048-179.0	Резина крепление принадлежности NCR	2		
115		Рычаг комплектный монтаж NCR	1		
120		Шланг Detergent Compact NCR	1		
123	9.086-221.0	Винт ATF 4.1x22	10		
127	9.002-438.0	Пара колес FC 1K D160	1		
901	4.100-701.0	Набор корпус впереди K4 NCR	1		
902	9.038-445.0	Колпак колеса, чёрный, D160	2		



9 Шланг высокого давления 9/160 (2.641-721.0)

---

POS	Артикульный №	Описание	Количество
999	2.640-729.0	Комплект колец круглого сечения	1

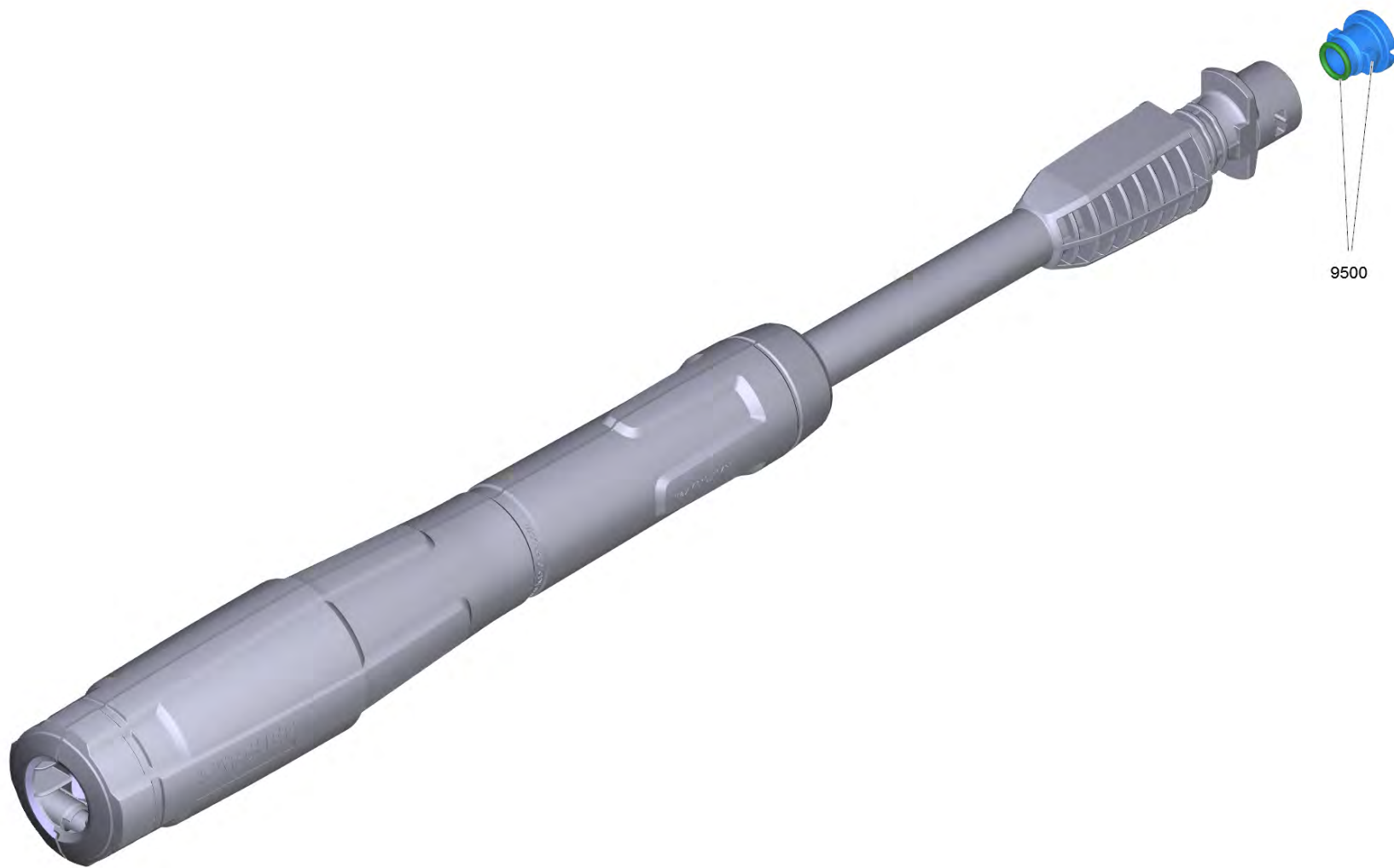




10 Распылитель G 180 Q (2.642-889.0)

---

POS	Артикульный №	Описание	Количество
1	5.332-464.0	Пружина сжатия	1



12 Струйная трубка Vario Power 145 Full Con (2.642-725.0)

---

POS	Артикульный №	Описание	Количество
9500	2.640-729.0	Комплект колец круглого сечения	1



14 Грязевая фреза 145 Full Control (2.642-728.0)

---

<b>POS</b>	<b>Артикульный №</b>	<b>Описание</b>	<b>Количество</b>
9500	2.640-729.0	Комплект колец круглого сечения	1



## 17 Запасные части T350 & T5

---

POS	Артикульный №	Описание	Количество
10	2.643-252.0	Насадка T-Racer T 350 Surface Cleaner	1
20	2.644-084.0	T 3	1

10 Насадка T-Racer T 350 Surface Cleaner (2.643-252.0)

---

POS	Артикульный №	Описание	Количество
100	5.972-948.0	Перечень запасных деталей Т 350	1





## 100 Перечень запасных деталей Т 350 (5.972-948.0)

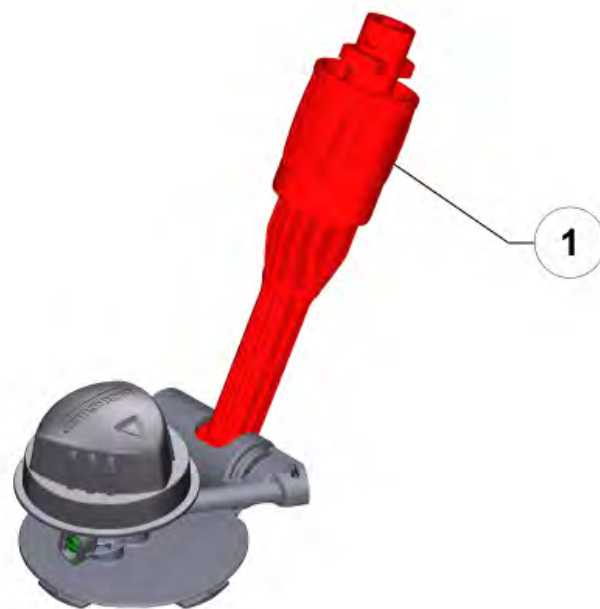
POS	Артикульный №	Описание	Количество
1	2.643-240.0	1-ступенчатая удлинительная трубка 0,4 м	2
2	2.885-407.0	КЗЧ ротора в сборе	1
3		Кронштейн подшипника крл.	1
4	2.644-081.0	Сменные насадки T-Racer	1
4	2.885-105.0	Набор запасных частей форсунки 015	1
10	9.002-592.3	Щёточная полоска	1



1 1-ступенчатая удлинительная трубка 0,4 м (2.643-240.0)

---

<b>POS</b>	<b>Артикульный №</b>	<b>Описание</b>	<b>Количество</b>
3	2.640-729.0	Комплект колец круглого сечения	1
8	5.332-464.0	Пружина сжатия	1
10	5.310-160.0	Гайка Керхер	1

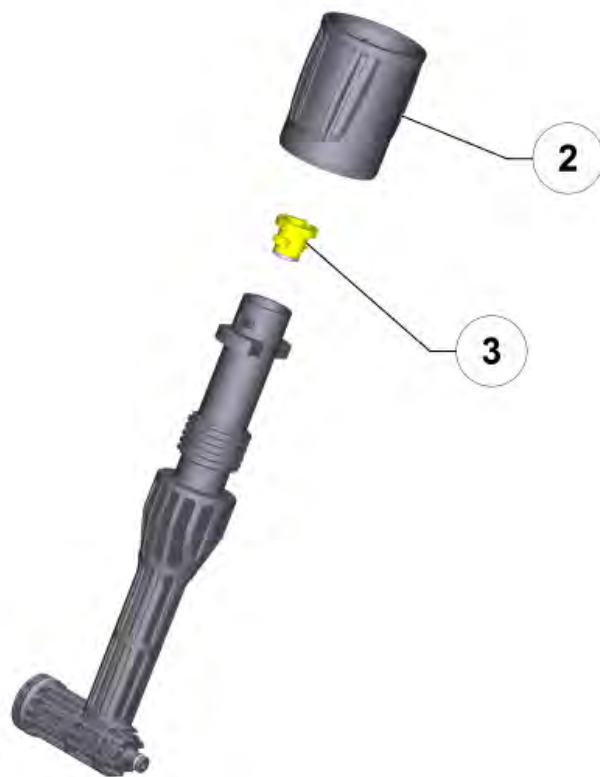


3 Кронштейн подшипника крl.

---

POS	Описание	Количество
1	Адаптер комплектный	1

---

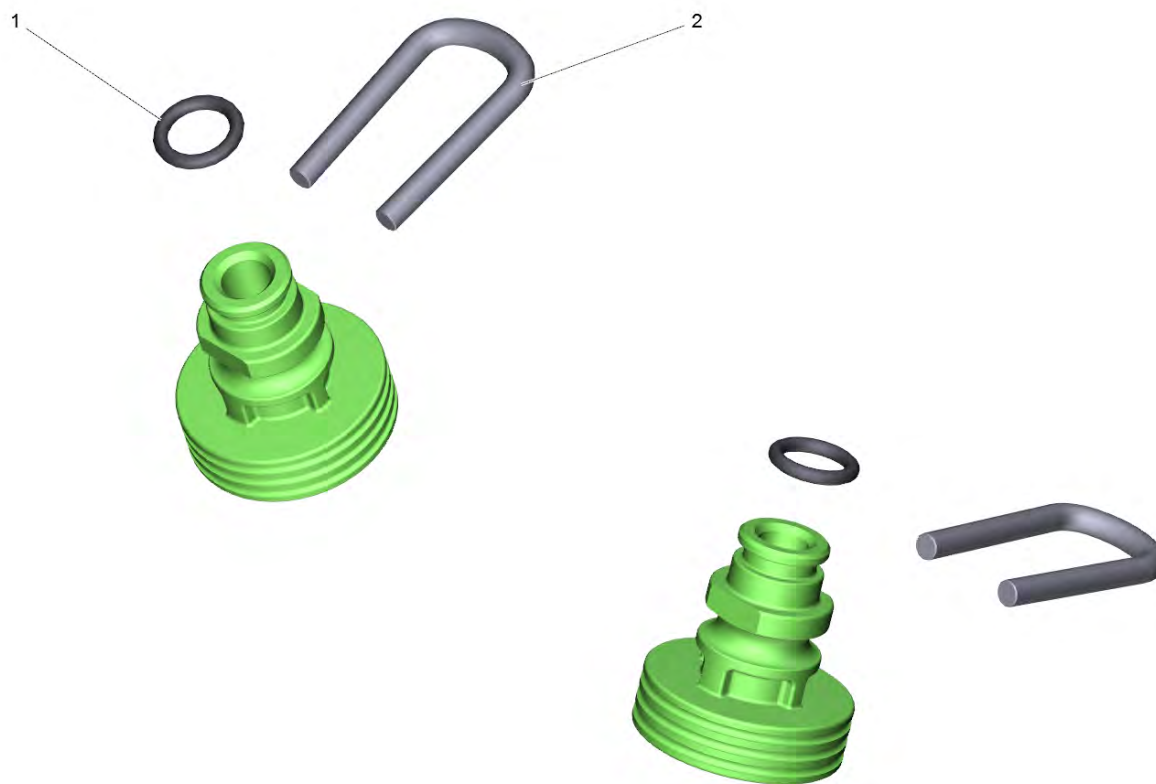


## 1 Адаптер комплектный

---

POS	Артикульный №	Описание	Количество
2	5.310-160.0	Гайка Керхер	1
3	2.640-729.0	Комплект колец круглого сечения	1

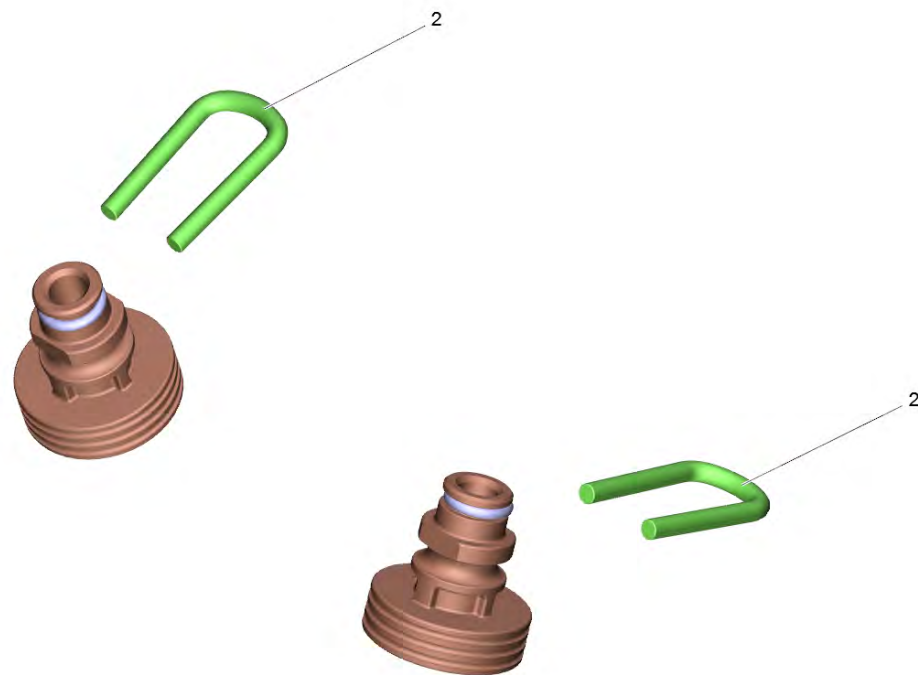




#### 4 Сменные насадки T-Racer (2.644-081.0)

---

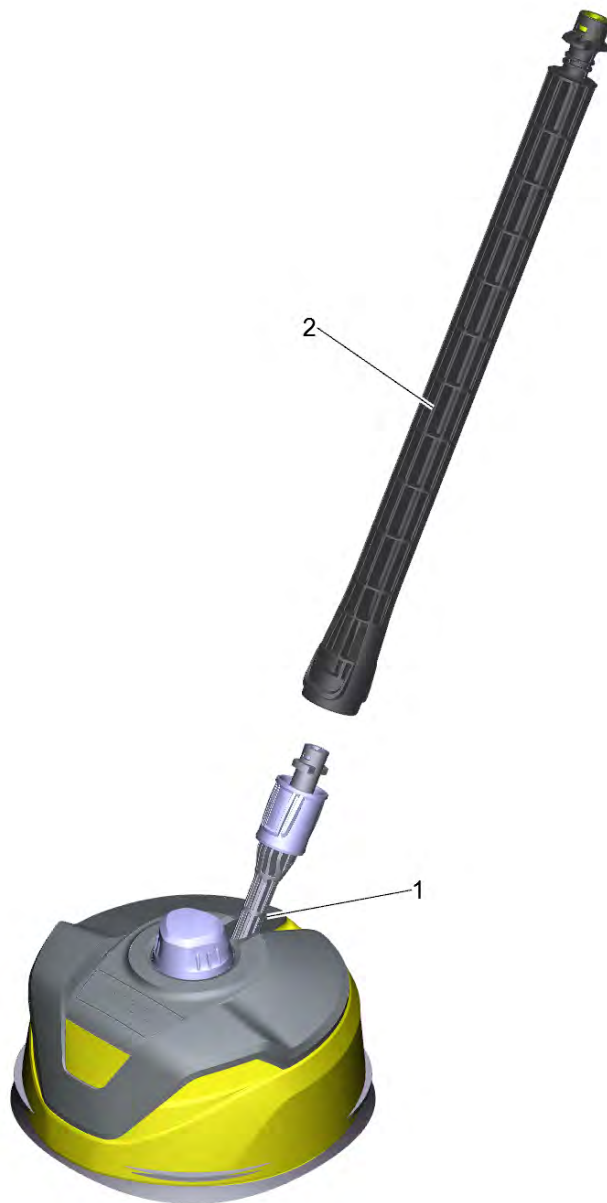
POS	Артикульный №	Описание	Количество
1	6.363-609.0	Уплотнительное кольцо 5 x 1,2 -EPDM	2
2	5.037-151.0	Скоба	2



4 Набор запасных частей форсунки 015 (2.885-105.0)

---

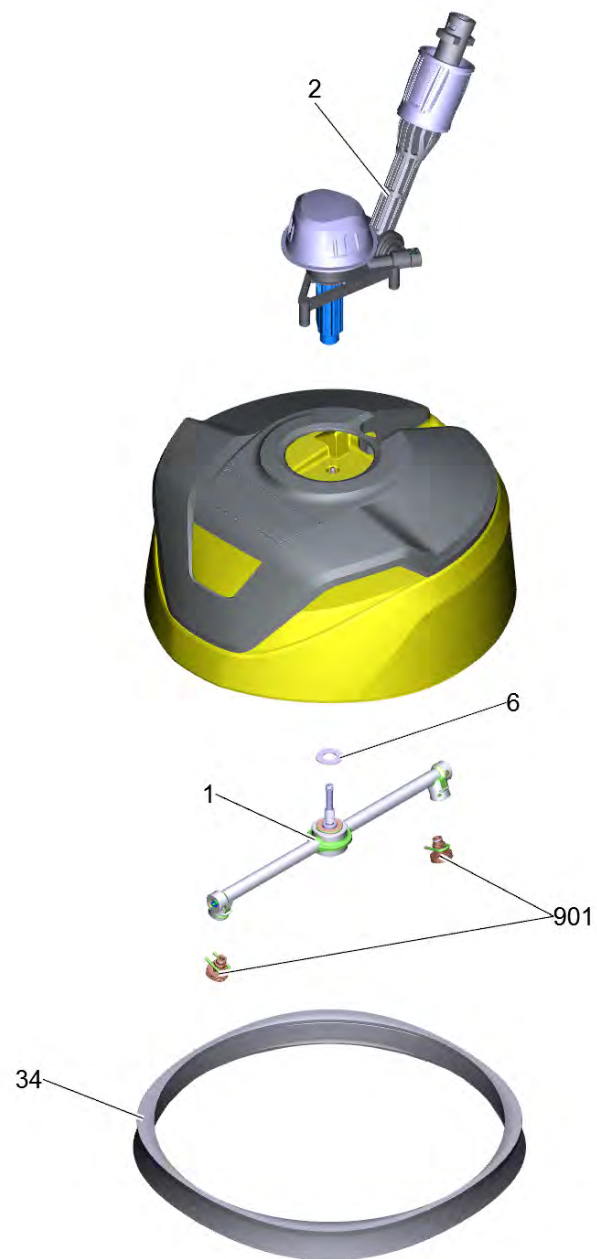
POS	Артикульный №	Описание	Количество
2	5.037-151.0	Скоба	2



20 Т 3 (2.644-084.0)

---

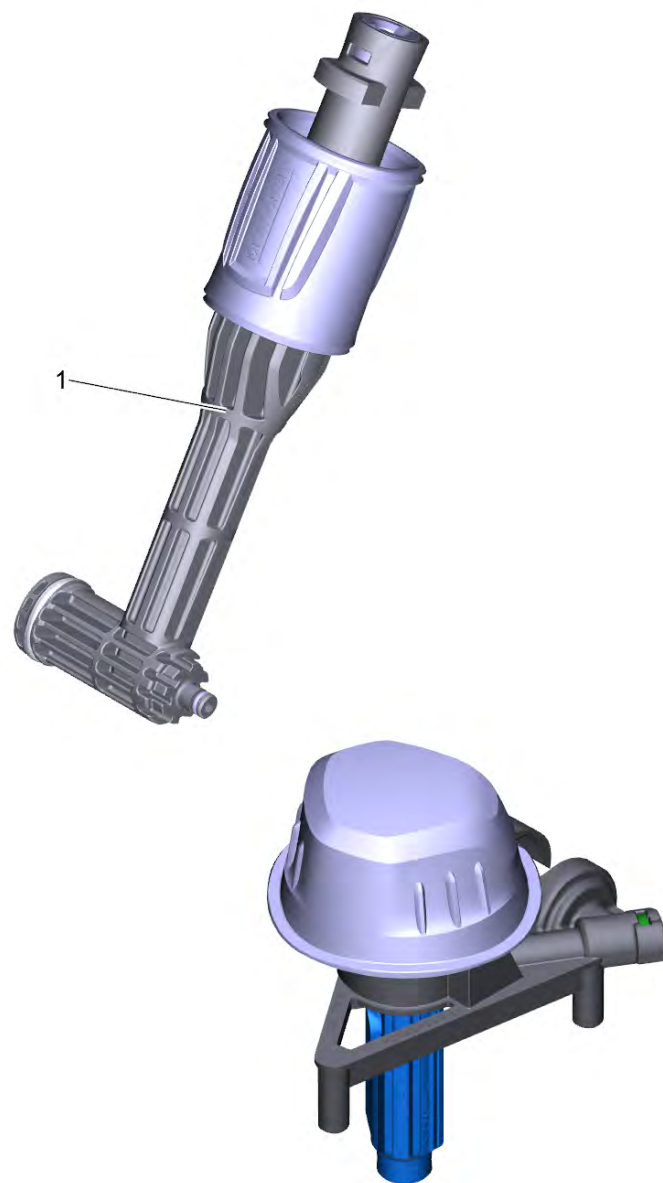
POS	Артикульный №	Описание	Количество
1		Т 5 комплектный	1
2	2.643-240.0	1-ступенчатая удлинительная трубка 0,4 м	1



## 1 Т 5 комплектный

POS	Артикульный №	Описание	Количество
1	4.762-603.3	Ротор комплектный	1
2		Кронштейн подшипника комплектный	1
6	5.115-971.0	Диск	1
34	6.371-339.3	Линейчатая щетка	1
901	2.644-081.0	Сменные насадки T-Racer	1
901	2.885-477.0	Комплект запасных частей форсунки 017	1
	<b>Текст позиции1:</b> 1.601-842.0/-843.0/-942.0/-943.0		

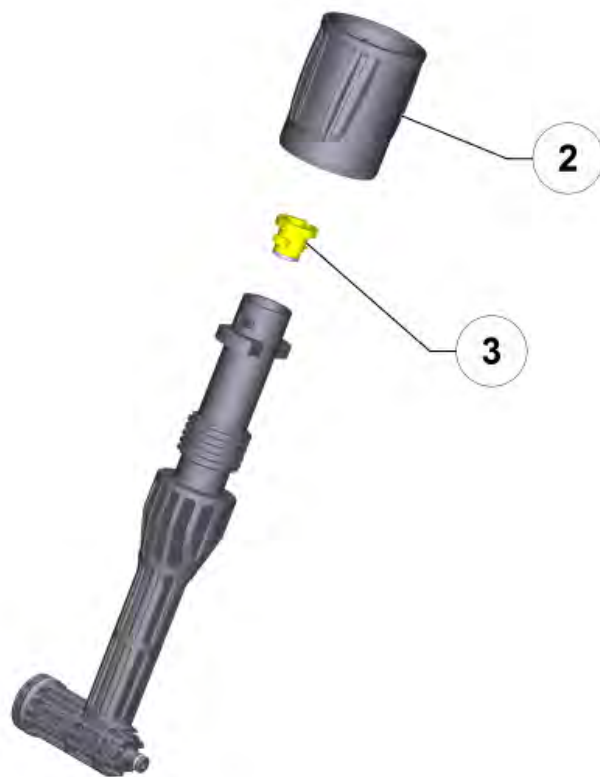




## 2 Кронштейн подшипника комплектный

---

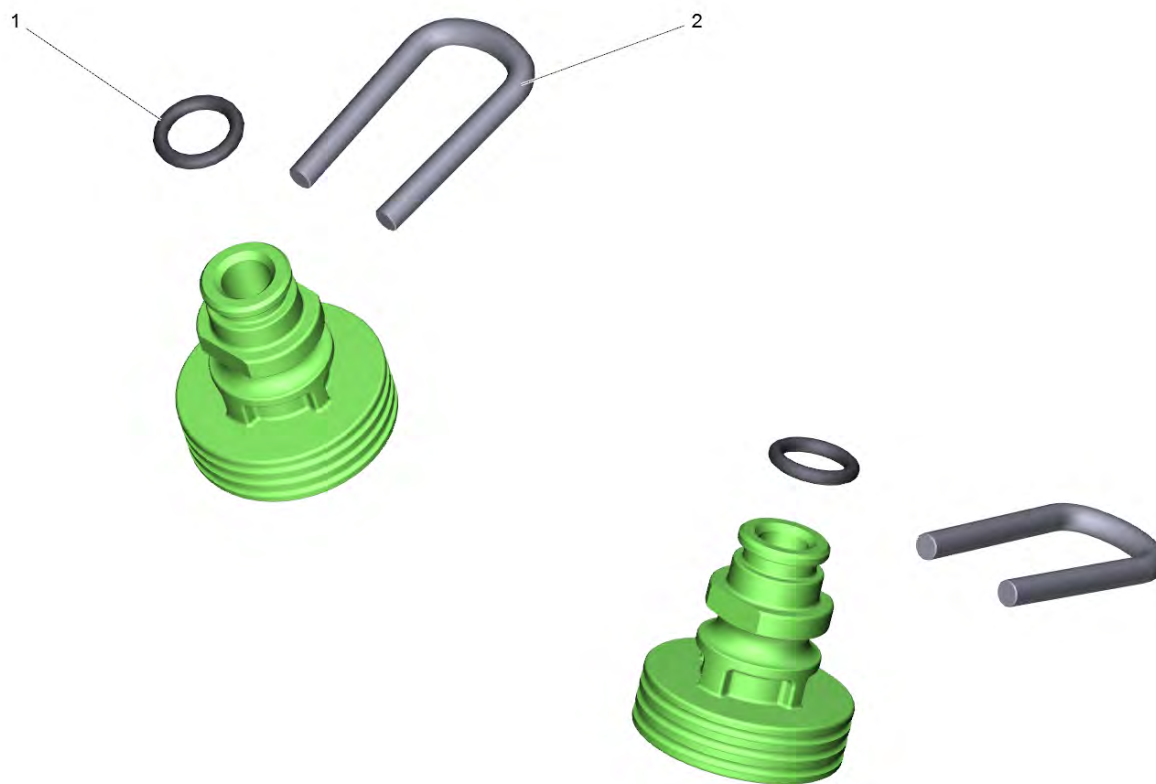
POS	Описание	Количество
1	Адаптер комплектный	1



## 1 Адаптер комплектный

---

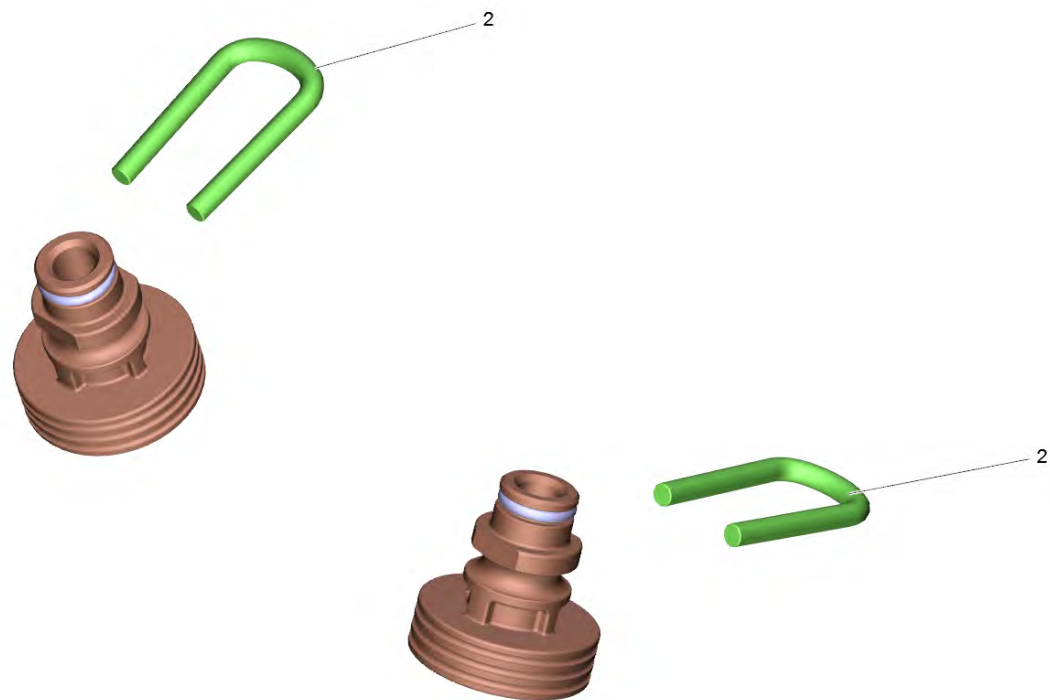
POS	Артикульный №	Описание	Количество
2	5.310-160.0	Гайка Керхер	1
3	2.640-729.0	Комплект колец круглого сечения	1



901 Сменные насадки T-Racer (2.644-081.0)

---

POS	Артикульный №	Описание	Количество
1	6.363-609.0	Уплотнительное кольцо 5 x 1,2 -EPDM	2
2	5.037-151.0	Скоба	2



901 Комплект запасных частей форсунки 017 (2.885-477.0)

---

POS	Артикульный №	Описание	Количество
2	5.037-151.0	Скоба	1

---

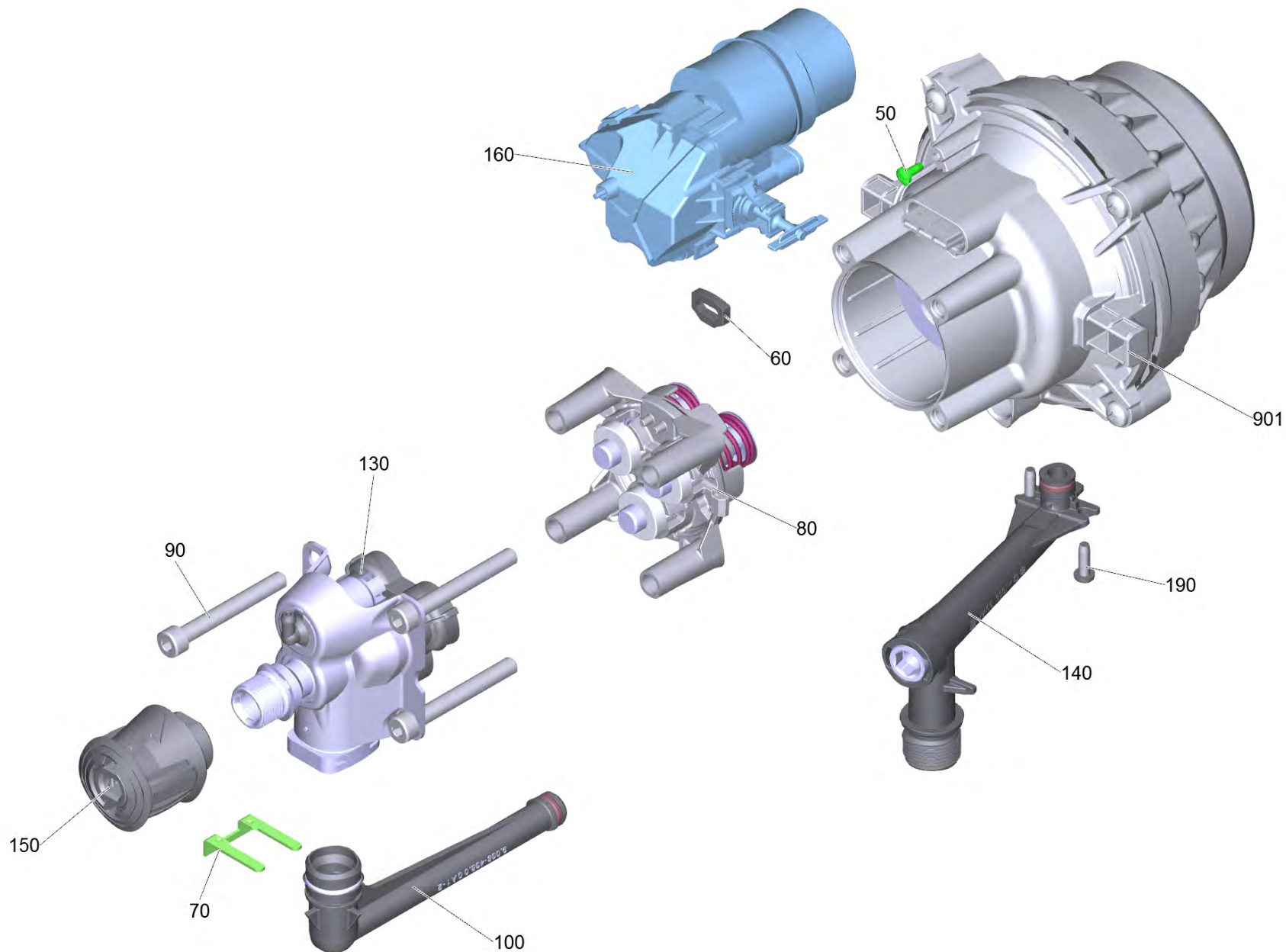




2 1-ступенчатая удлинительная трубка 0,4 м (2.643-240.0)

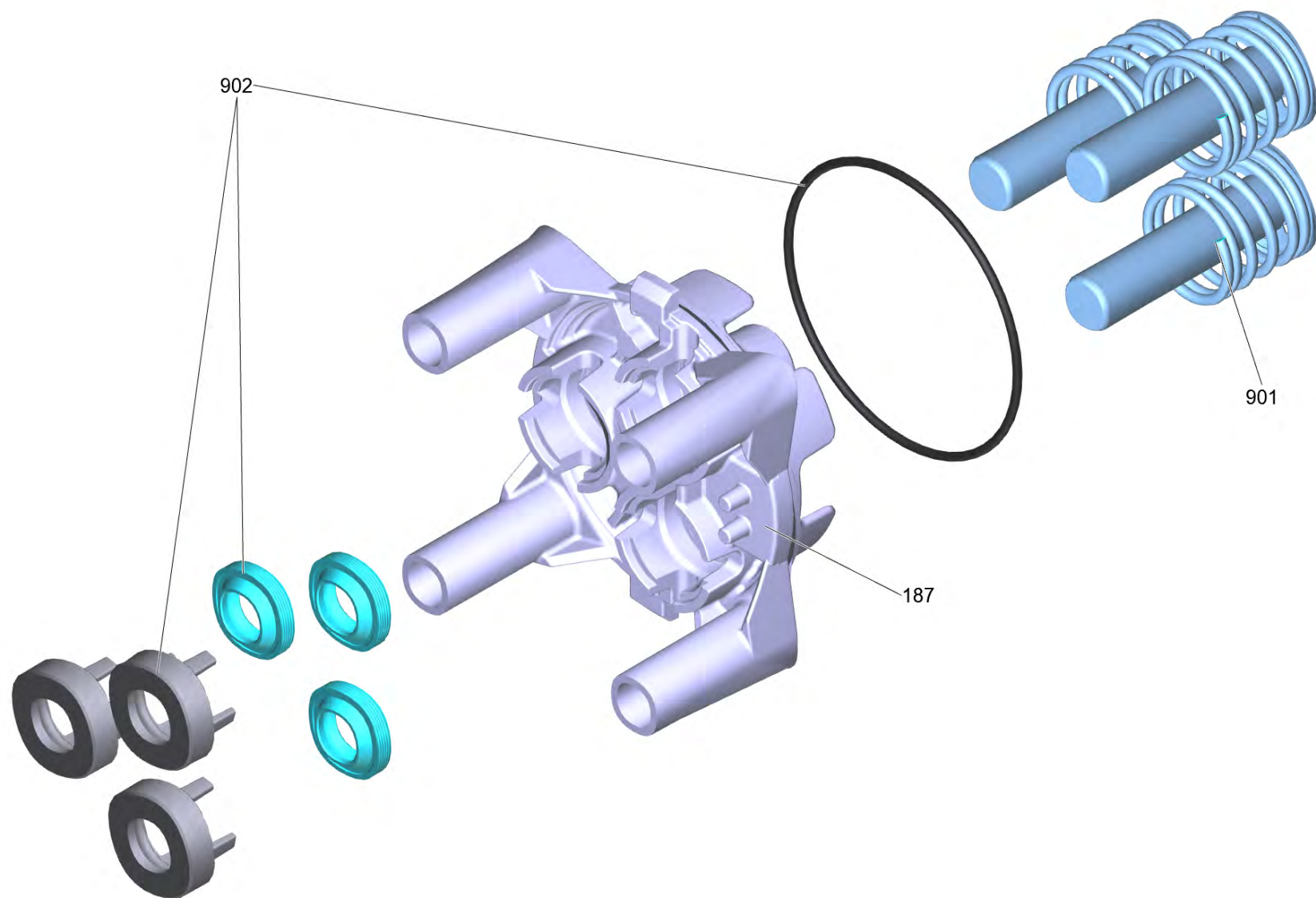
---

<b>POS</b>	<b>Артикульный №</b>	<b>Описание</b>	<b>Количество</b>
3	2.640-729.0	Комплект колец круглого сечения	1
8	5.332-464.0	Пружина сжатия	1
10	5.310-160.0	Гайка Керхер	1



## 109 Насосный агрегат комплектный K4 NCR\*EU

POS	Артикульный №	Описание	Количество
50	9.086-218.0	Screw M4X10 TORX T20 TAP-TITE THREAD	1
60	9.048-071.0	Прокладка	1
70	9.039-148.0	Скоба	1
80		Поршневая направляющая комплектный	1
90	7.306-151.0	Винт с цилиндрической головкой M8x65 -8.	4
100	9.013-623.3	Отвод высокого давления K4 NCR	1
130		Насос комплектный K3 Mod Kunststoff (HR)	1
140	4.100-705.0	Набор всасывающий штуцер для замены	1
150	4.470-041.0	Быстроразъемная муфта высокого давления	1
160	9.002-497.0	Электрический ящик заменитель Comp. Hr	1
190	7.303-039.0	Винт M5x16 -St-A2R (In6Rd)	2
901	4.100-700.0	Мотор комплектный для замены K4 NCR	1



## 80 Поршневая направляющая комплектный

---

POS	Артикульный №	Описание	Количество
187	9.042-149.0	Направл. поршни для насоса K4 FC механ.	1
901	9.001-927.0	Поршень компл.	3
902	4.100-832.0	Набор запасных частей уплотнения	1

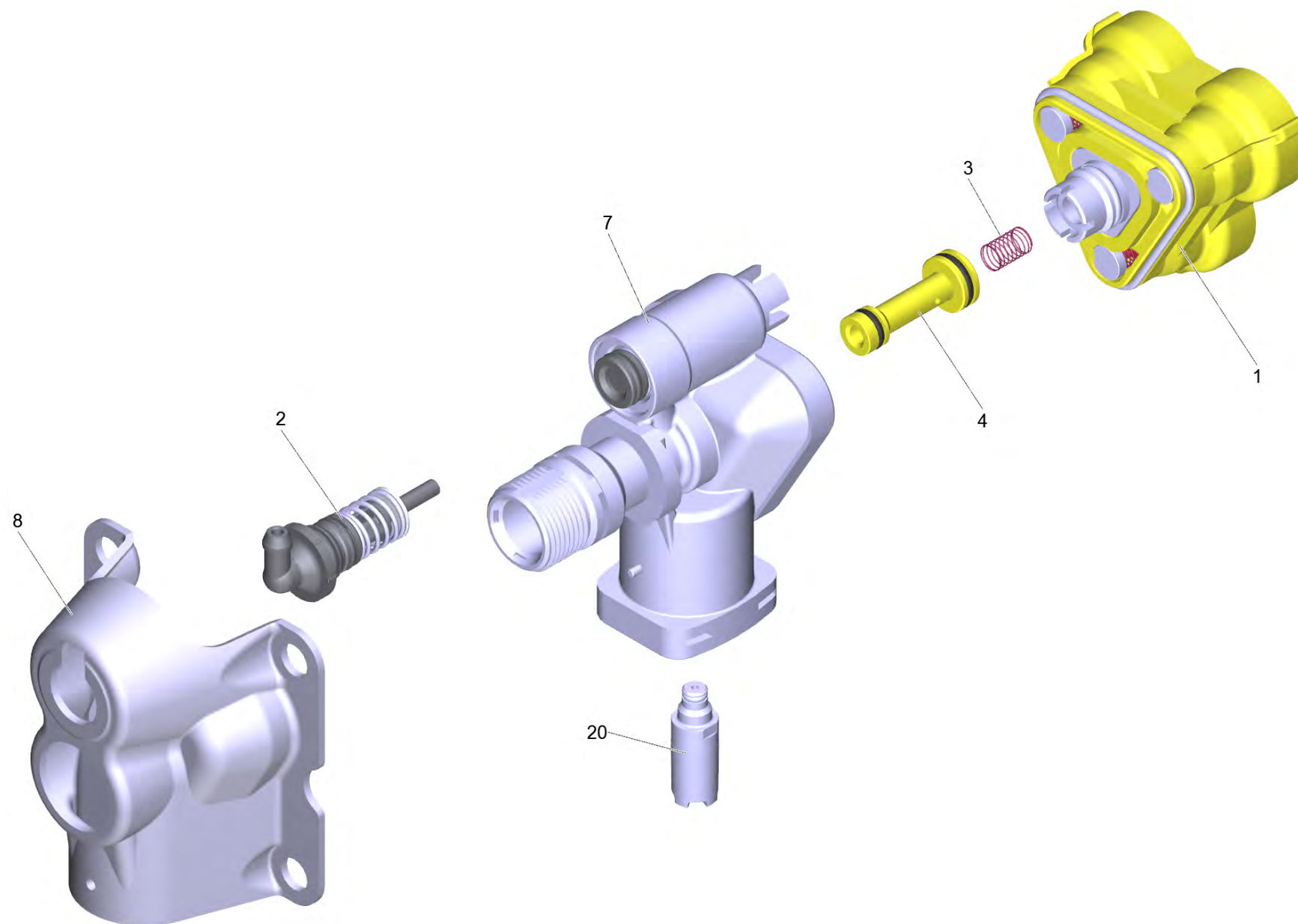


100 Отвод высокого давления K4 NCR (9.013-623.3)

---

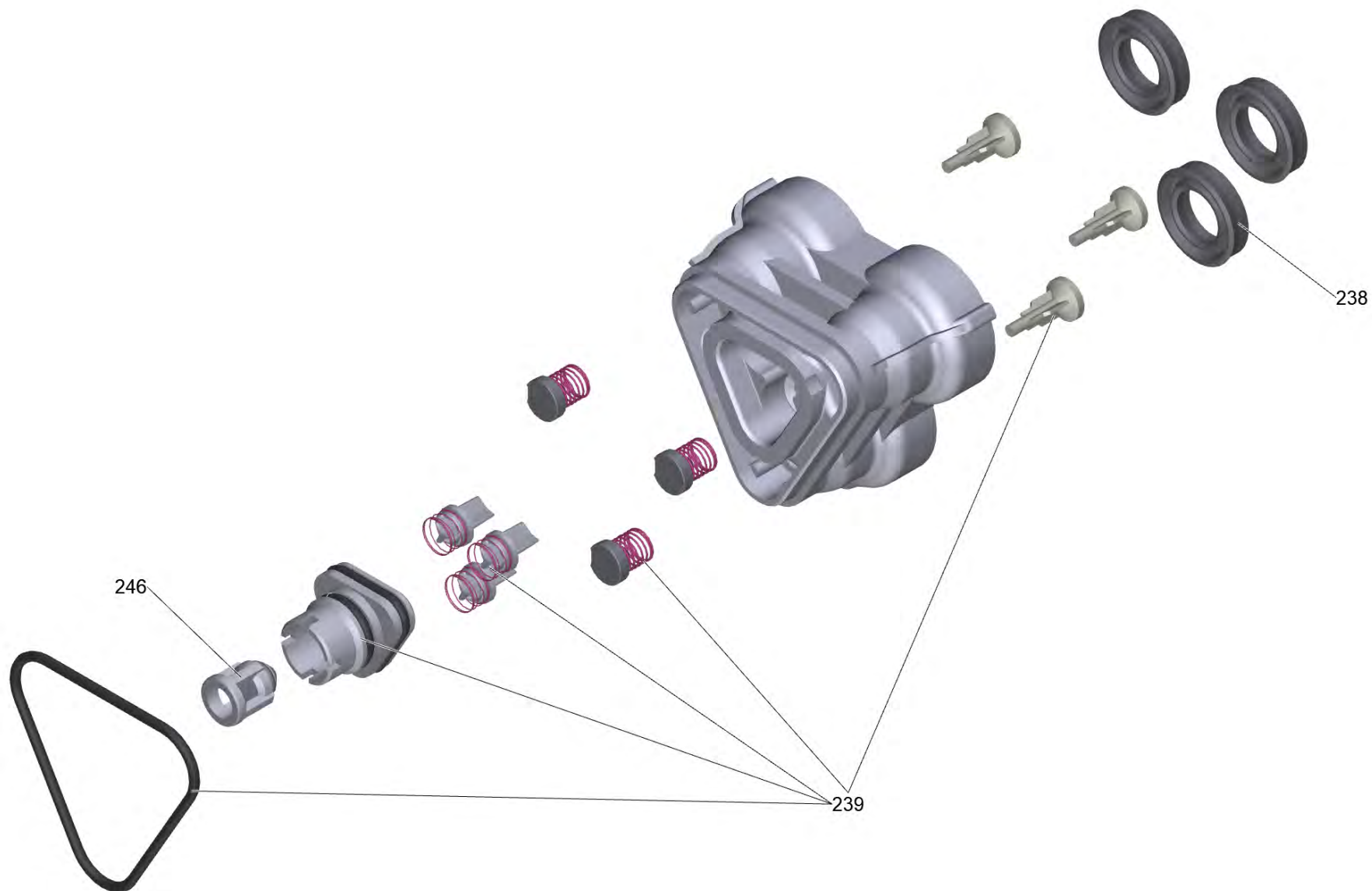
<b>POS</b>	<b>Артикульный №</b>	<b>Описание</b>	<b>Количество</b>
20	9.080-513.0	Кольцо 12x2.1 EPDM 70	1
30	9.080-001.0	Уплотнительное кольцо 16x2	1





## 130 Насос комплектный К3 Mod Kunststoff (HR)

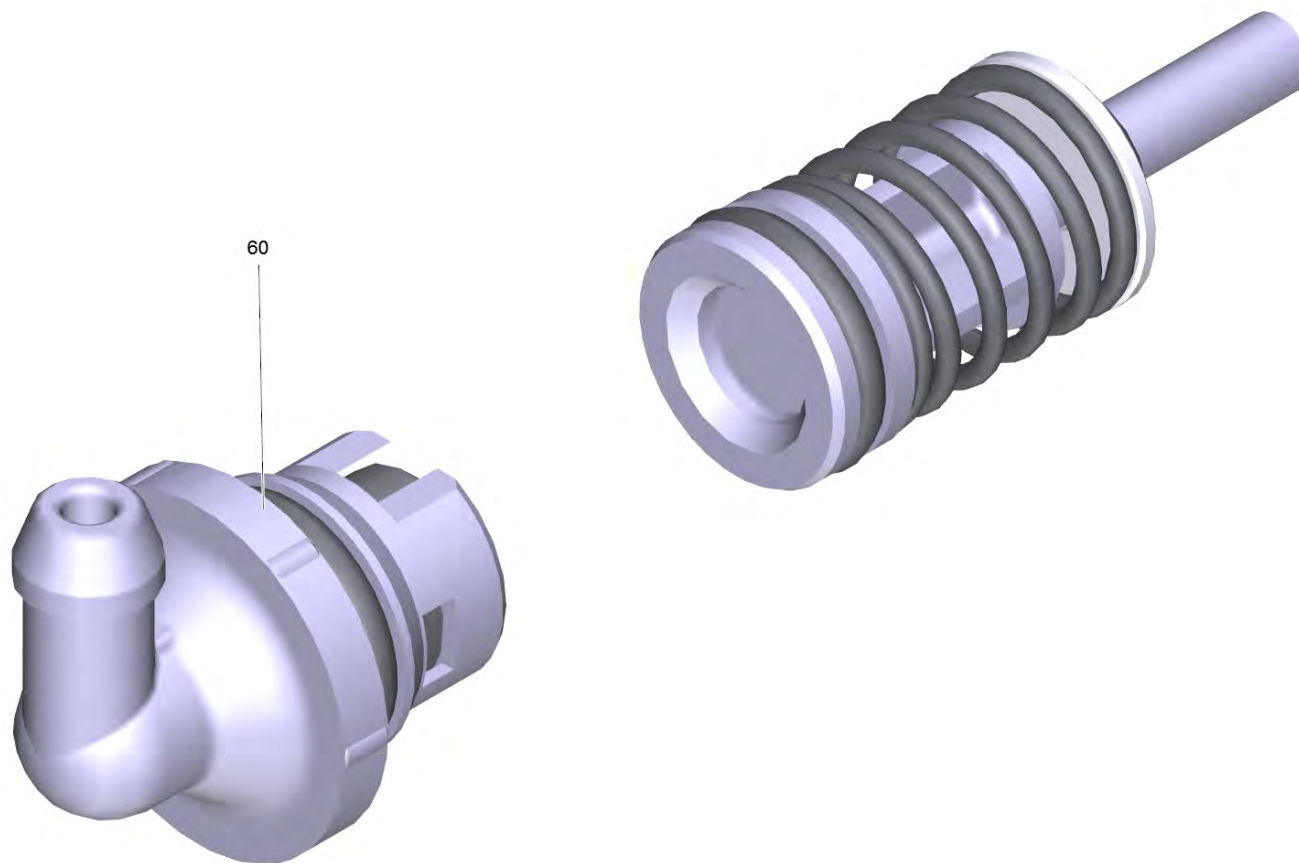
POS	Артикульный №	Описание	Количество
1	9.002-552.0	Подзатыльник WCM с/guarnizioni Tuico	1
2	9.002-028.0	Набор запасных частей	1
3	9.047-026.0	Пружина	1
4	9.002-017.0	Инжектор в сборе	1
7	9.002-029.0	Картер рулевого механизма	1
8	9.039-511.0	Крышка насоса К 3*	1
20	4.580-601.0	Клапан комплектный d. 1,8	1



1 Подзатыльник WCM с/guarnizioni Tuico (9.002-552.0)

---

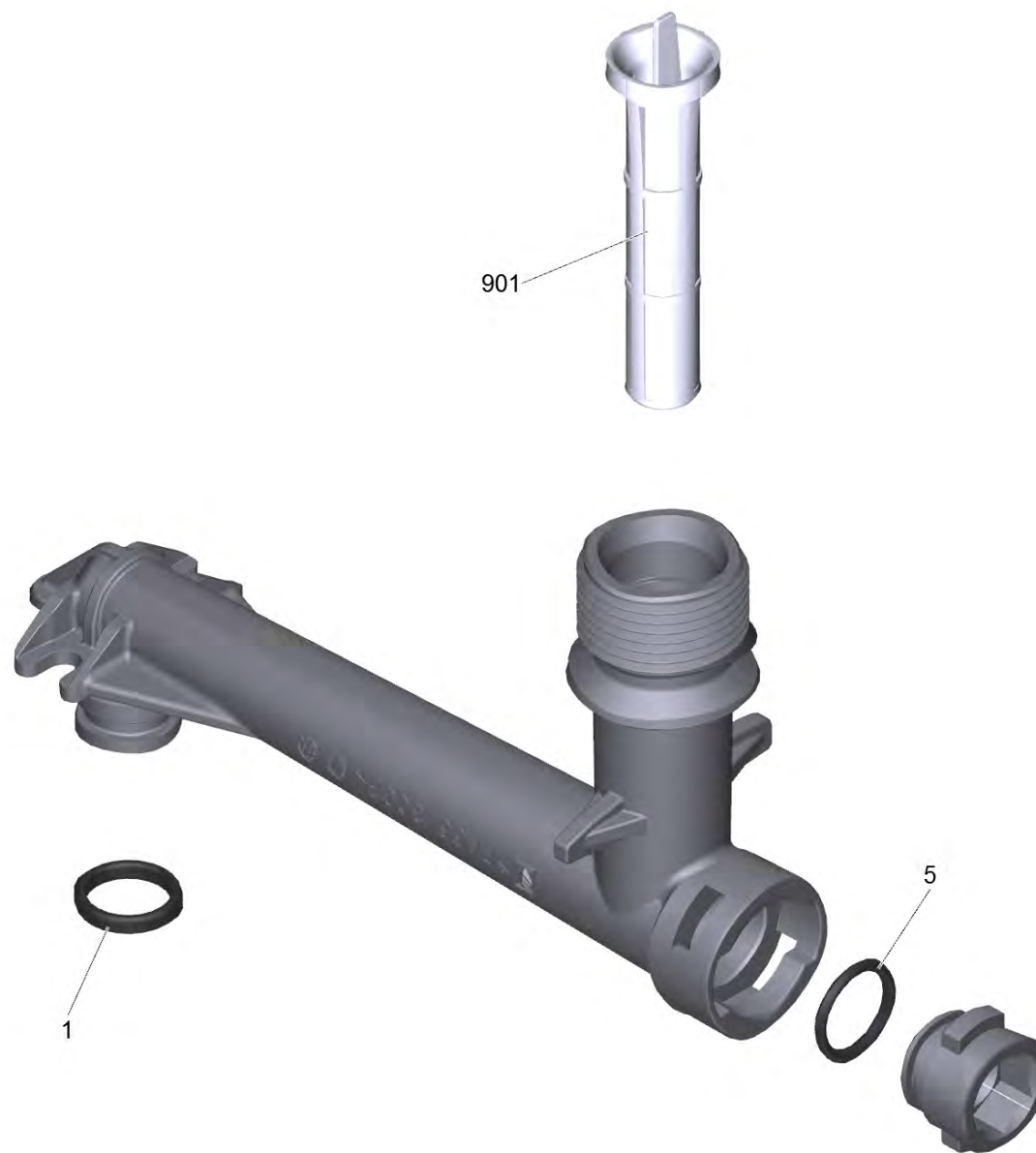
POS	Артикульный №	Описание	Количество
238	4.100-832.0	Набор запасных частей уплотнения	3
239	4.100-830.0	Набор зап. частей клапана	1
246	9.001-107.0	Обойма в сборе	1



## 2 Набор запасных частей (9.002-028.0)

---

POS	Артикульный №	Описание	Количество
60	9.002-027.0	Соединение с баком д/моющ ср-ва	1

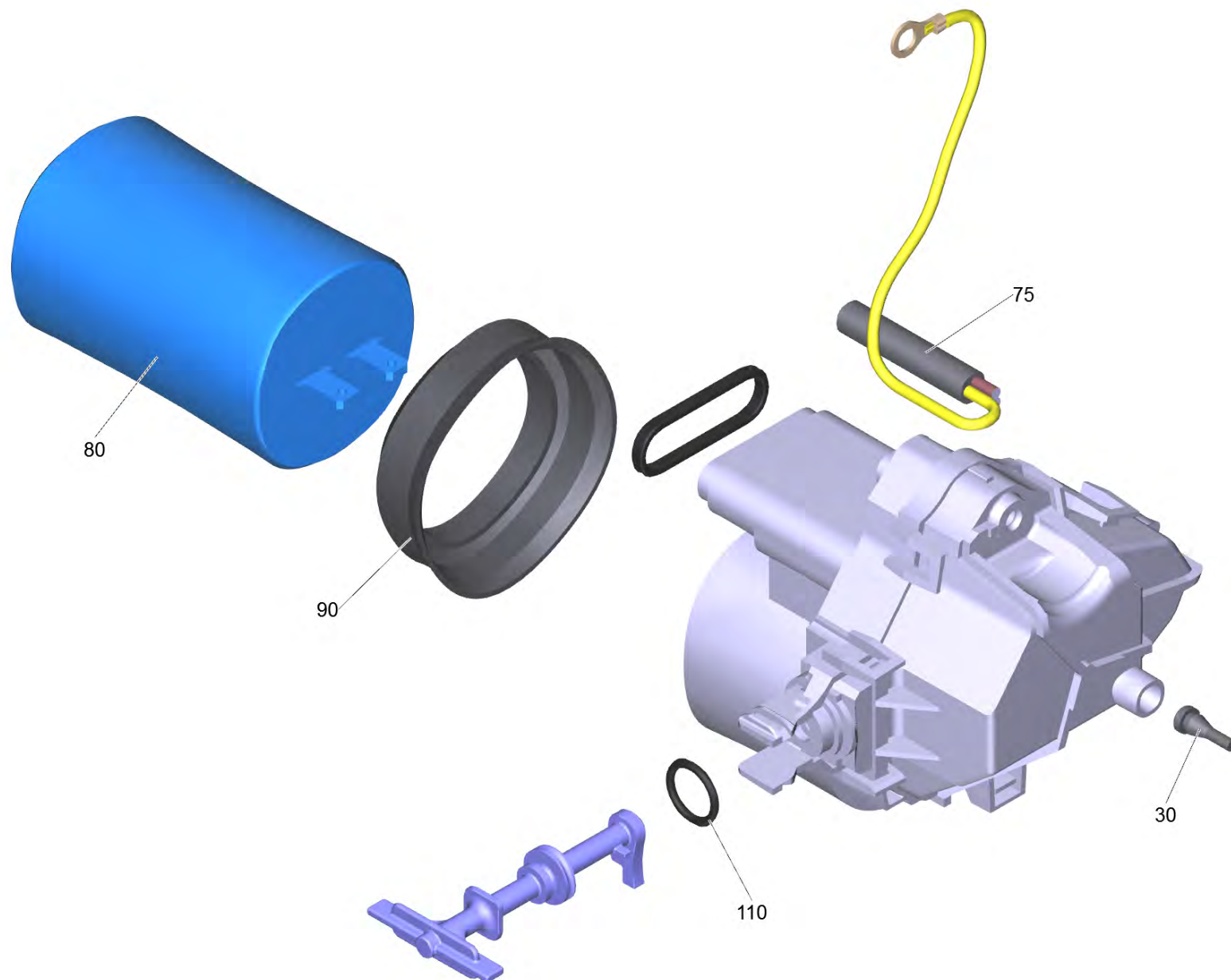


140 Набор всасывающий штуцер для замены (4.100-705.0)

---

<b>POS</b>	<b>Артикульный №</b>	<b>Описание</b>	<b>Количество</b>
1	9.080-513.0	Кольцо 12x2.1 EPDM 70	1
5	6.362-169.0	Кольцо круглого сечения 12,0 x 2,0	1
901	5.731-598.0	Фильтр тонкой очистки воды	1

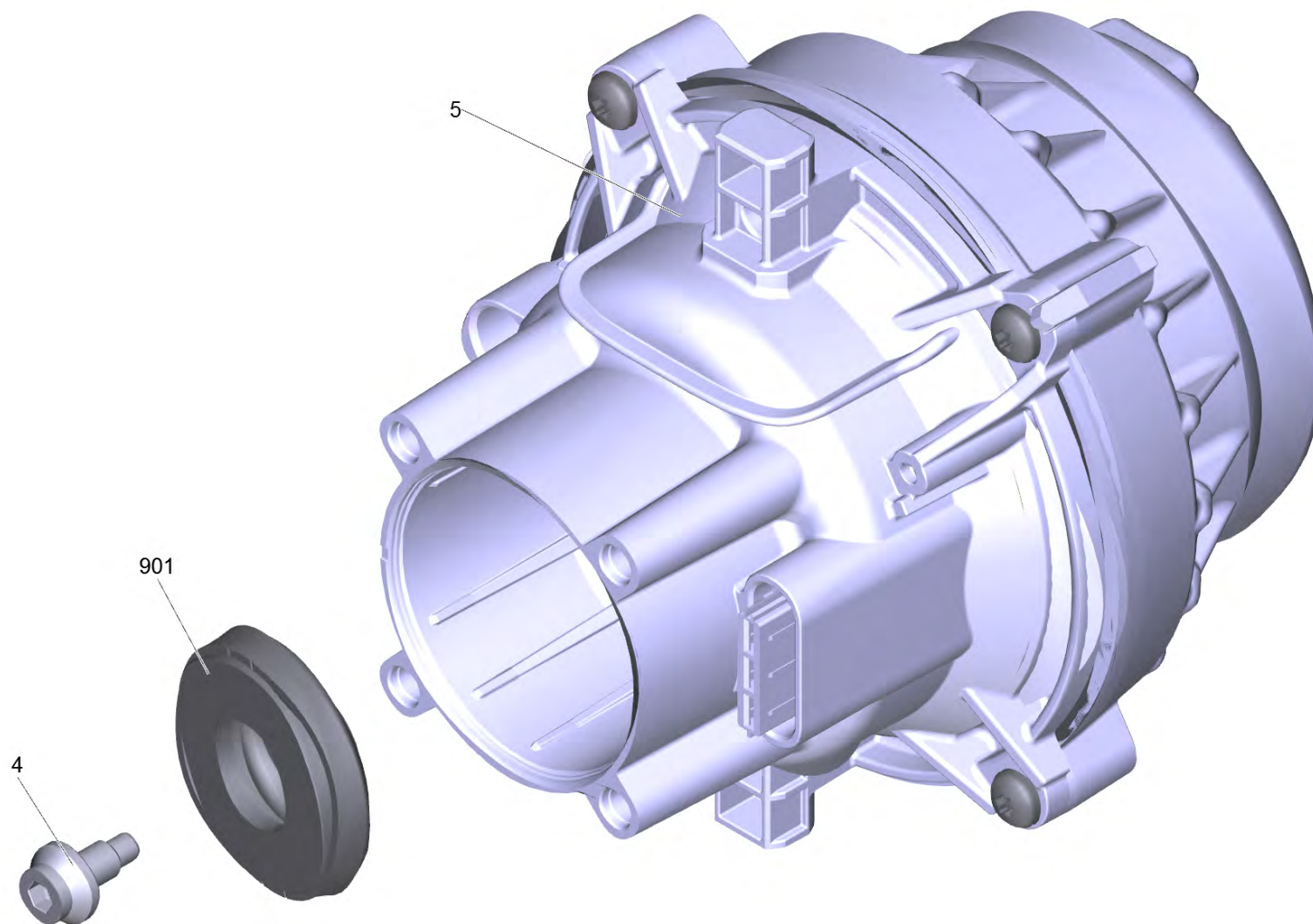




## 160 Электрический ящик заменитель Comp. Nr (9.002-497.0)

---

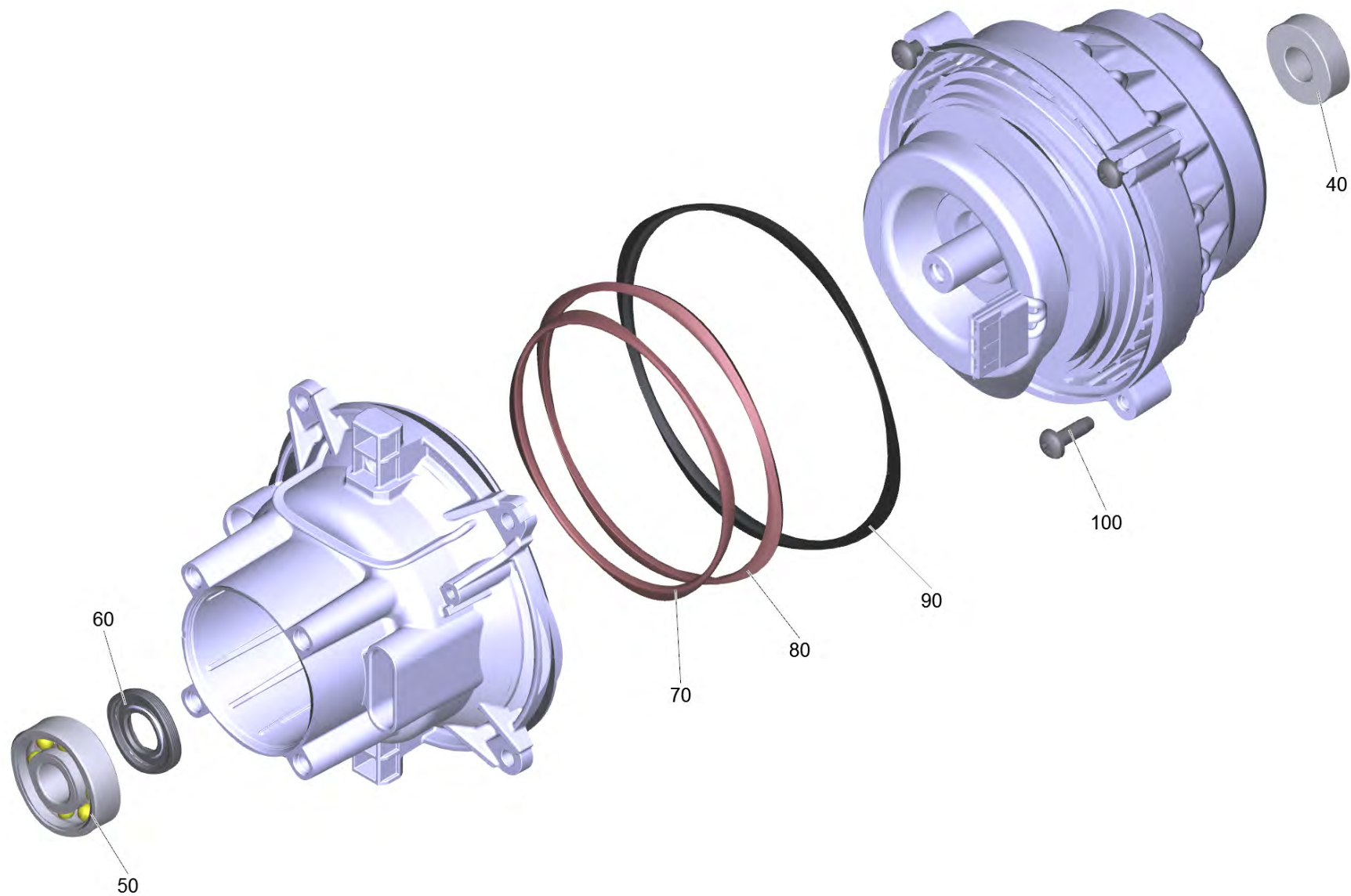
<b>POS</b>	<b>Артикульный №</b>	<b>Описание</b>	<b>Количество</b>
30	9.760-054.0	Замок крышки	1
75	9.084-139.0	Кабель со штеккером	1
80	9.085-095.0	Конденсатор 32uF	1
90	9.080-465.0	Уплотняющее кольцо конденсатора д.45, 70	1
110	9.080-494.0	Уплотнительное кольцо 20x2 EPDM 70	1



901 Мотор комплектный для замены K4 NCR (4.100-700.0)

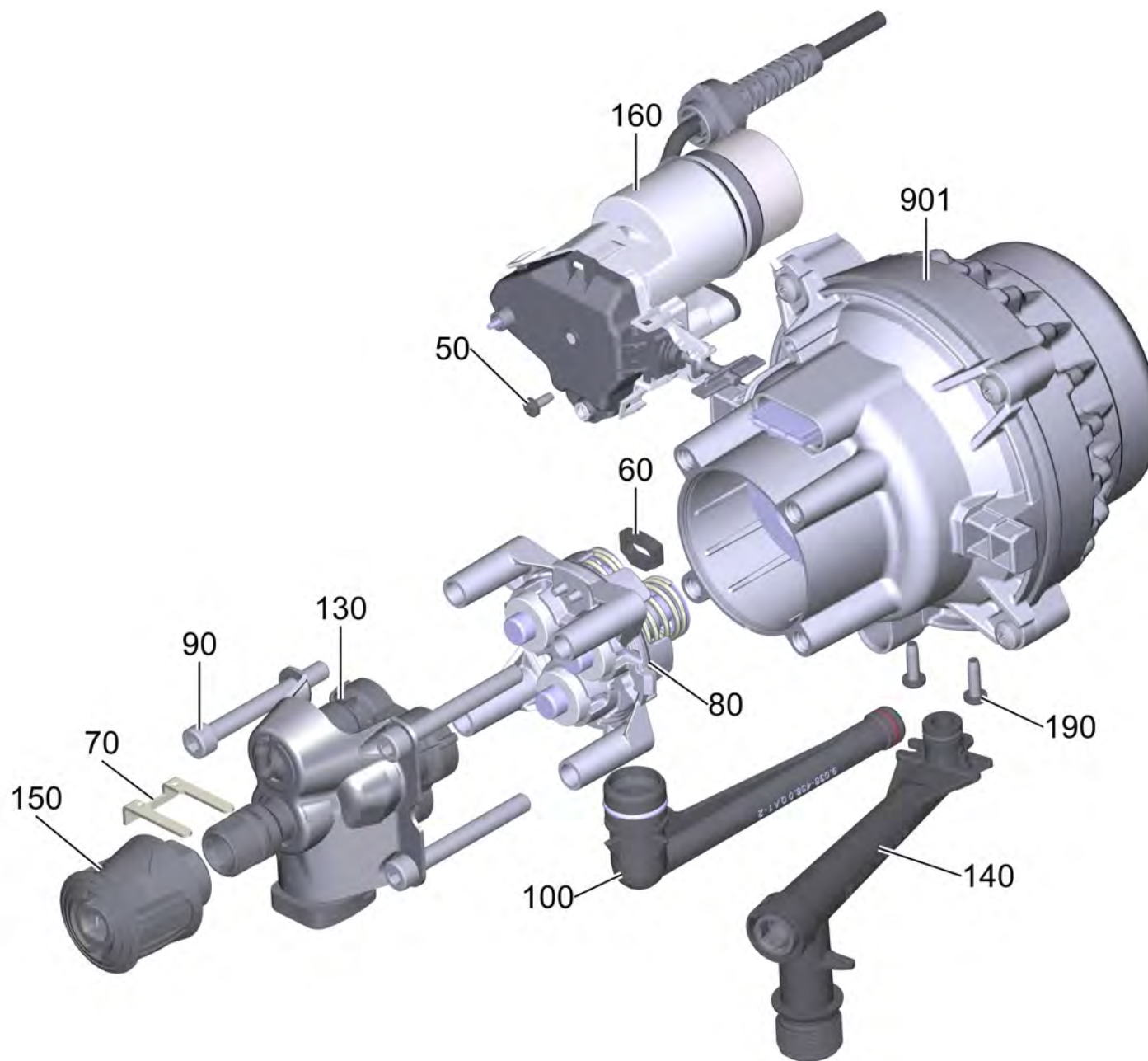
---

POS	Артикульный №	Описание	Количество
4	9.086-233.0	Винт кося шайба	1
5		Мотор комплектный K4 NCR H70 WCM3.5	1
901	9.001-705.0	Пластина 10°24	1



## 5 Мотор комплектный K4 NCR H70 WCM3.5

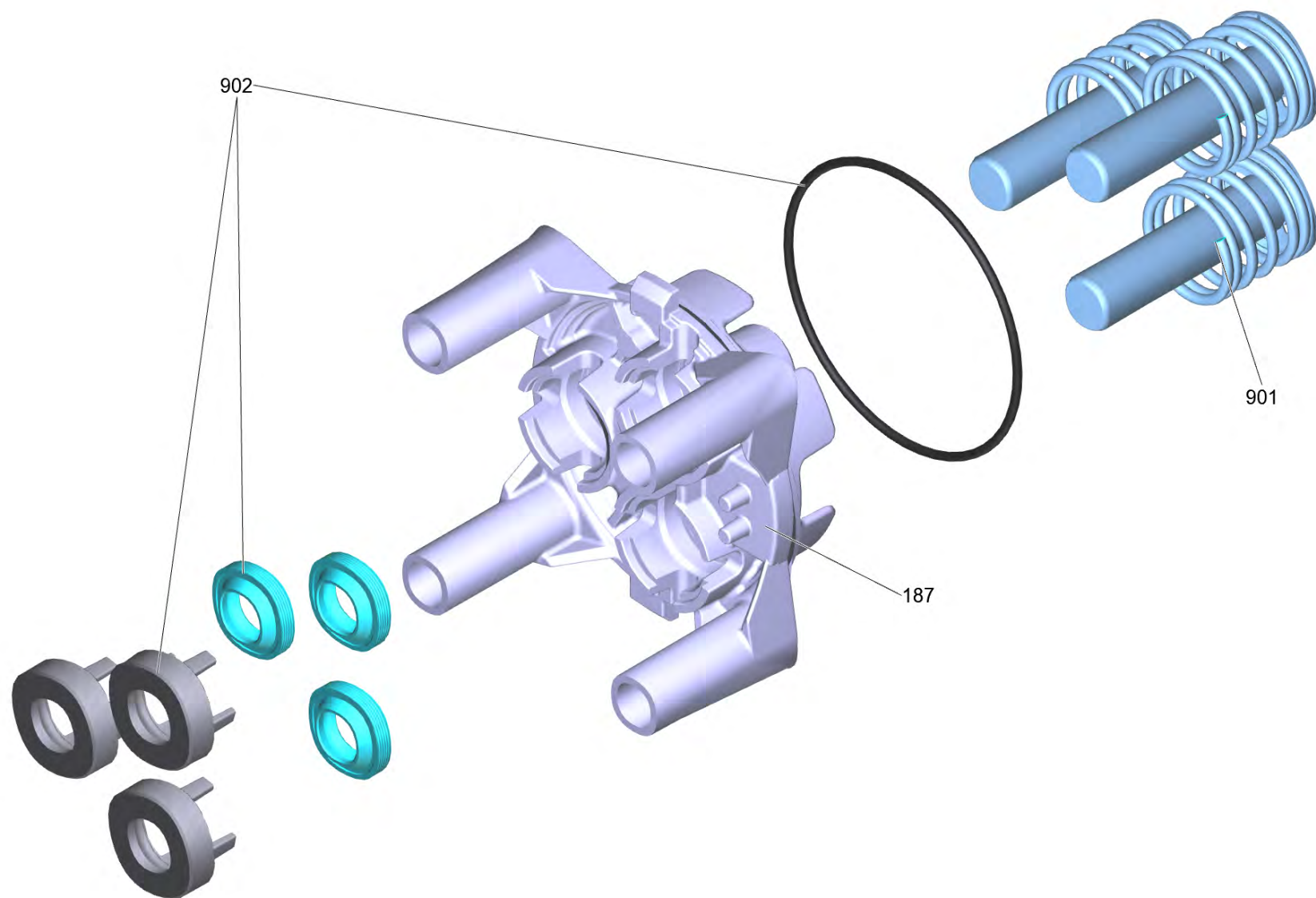
POS	Артикульный №	Описание	Количество
40	4.401-198.0	Шарикоподшипник 6202-2RS	1
50	7.401-010.0	Шарикоподшипник 6303-St DIN 625	1
60	9.078-021.0	Кольцо с проточкой 17x35x5	1
70	9.080-503.0	Кольцо 113 x 3 мм	1
80	9.080-504.0	O-Ring seal 124x3 EPDM 70	1
90	9.080-505.0	Уплотнительное кольцо 142.2x3 EPDM 70	1
100	7.303-048.0	Винт M6x20 -St-R3R (In6Rd)	4



## 109 Насосный агрегат в сб. Compact K4 Micro

POS	Артикульный №	Описание	Количество
50	9.086-218.0	Screw M4X10 TORX T20 TAP-TITE THREAD	1
60	9.048-071.0	Прокладка	1
70	9.039-148.0	Скоба	1
80		Поршневая направляющая комплектный	1
90	7.306-151.0	Винт с цилиндрической головкой M8x65 -8.	4
100	9.013-623.3	Отвод высокого давления K4 NCR	1
130		Насос K4 Micro	1
140	4.100-705.0	Набор всасывающий штуцер для замены	1
150	4.470-041.0	Быстроразъемная муфта высокого давления	1
160		Распределительный ящик заменитель K4 Micro NCR	1
190	7.303-039.0	Винт M5x16 -St-A2R (In6Rd)	2
901	9.013-800.3	Мотор в сб. для замены H65 M1100 WCM 3.5	1

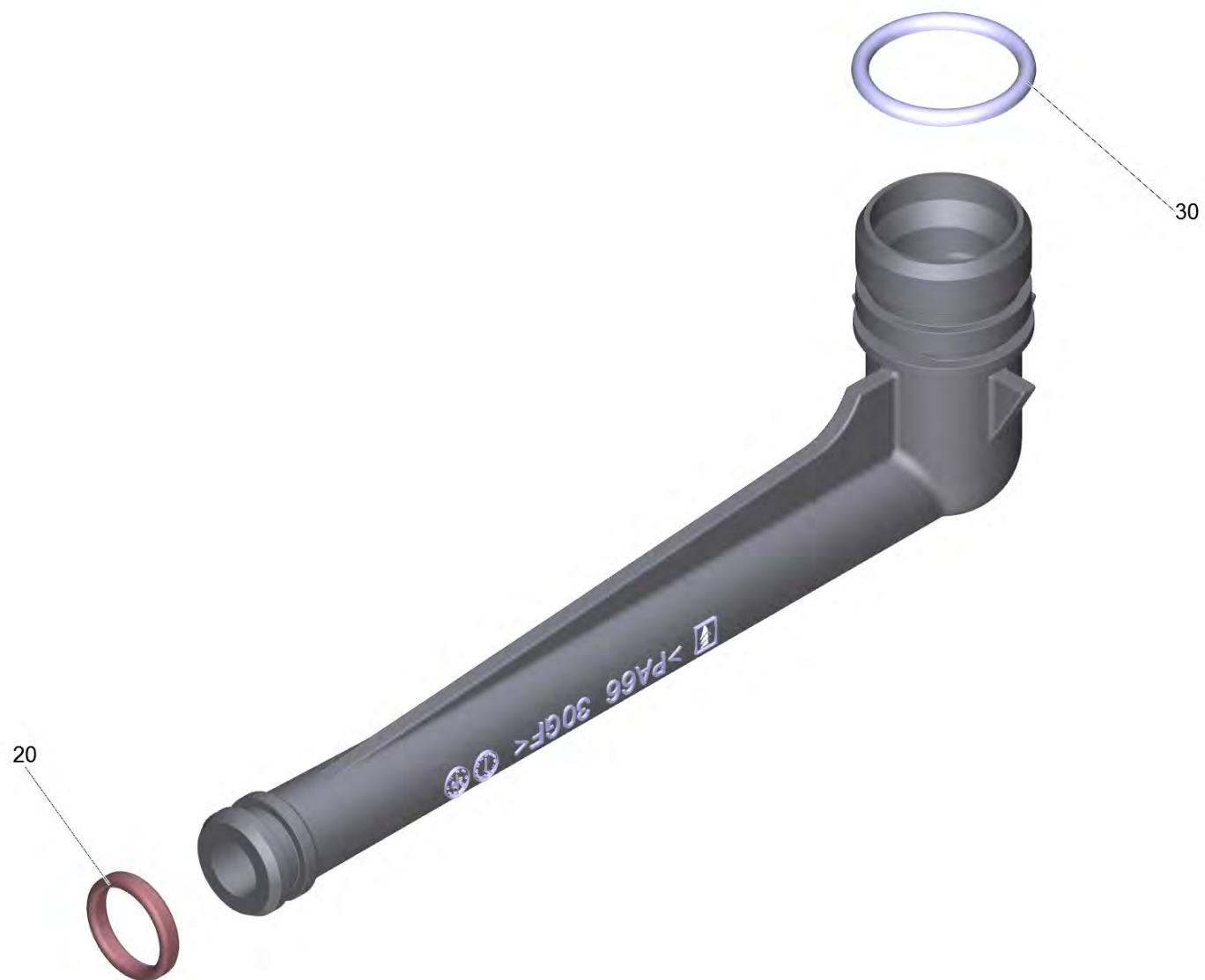




## 80 Поршневая направляющая комплектный

---

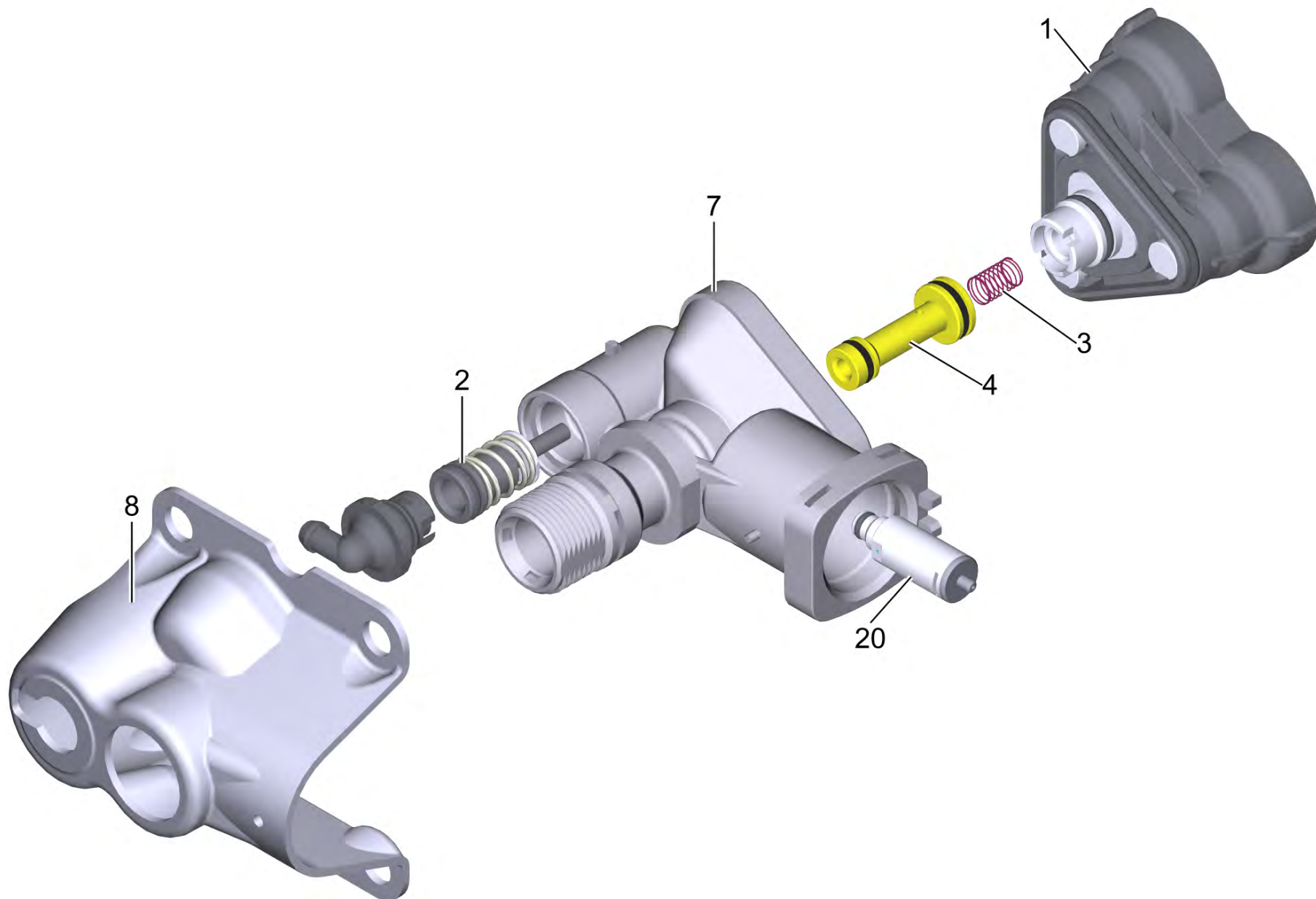
<b>POS</b>	<b>Артикульный №</b>	<b>Описание</b>	<b>Количество</b>
187	9.042-149.0	Направл. поршни для насоса K4 FC механ.	1
901	9.001-927.0	Поршень компл.	3
902	4.100-832.0	Набор запасных частей уплотнения	1



100 Отвод высокого давления K4 NCR (9.013-623.3)

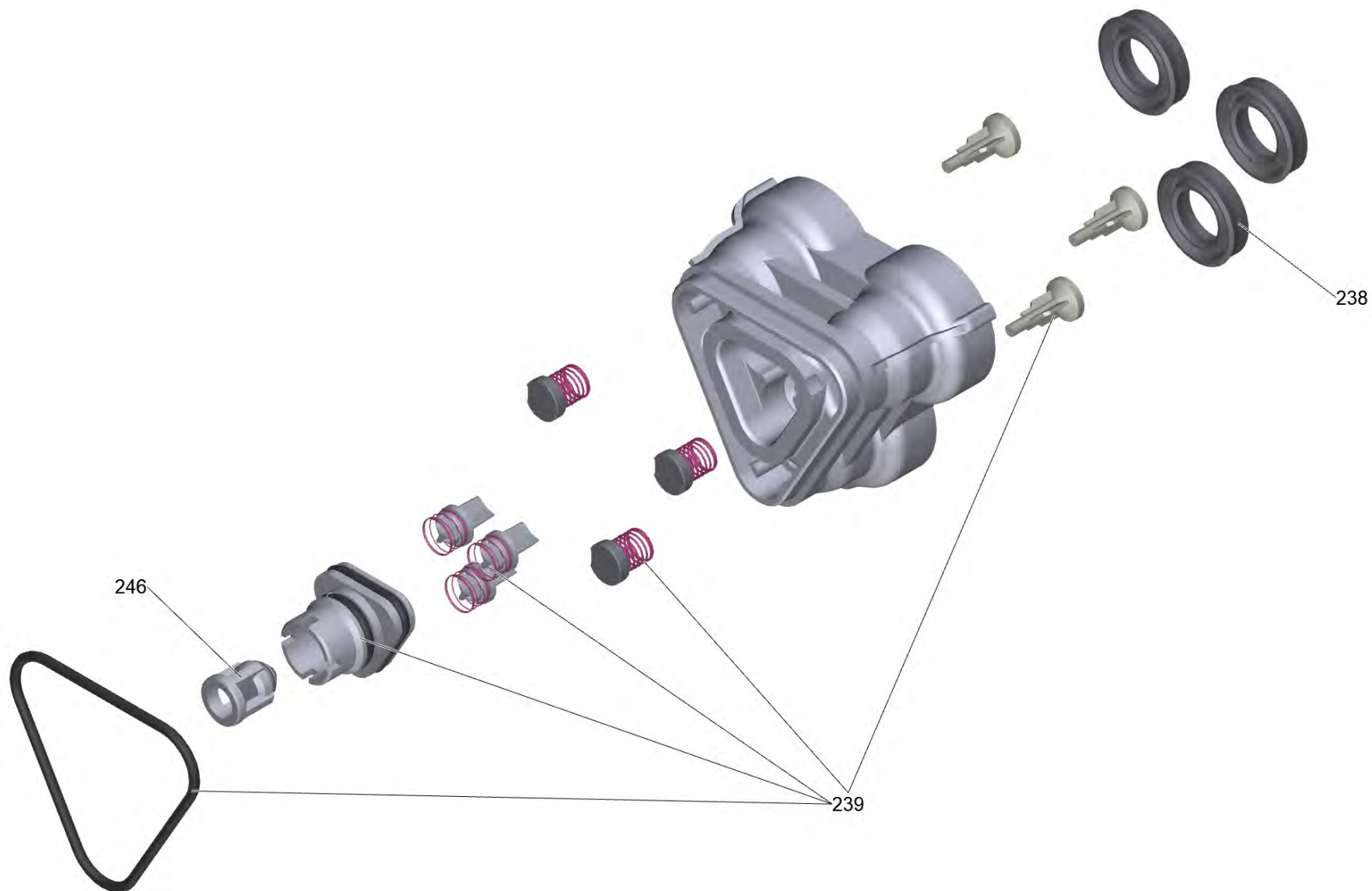
---

<b>POS</b>	<b>Артикульный №</b>	<b>Описание</b>	<b>Количество</b>
20	9.080-513.0	Кольцо 12x2.1 EPDM 70	1
30	9.080-001.0	Уплотнительное кольцо 16x2	1



## 130 Насос K4 Micro

POS	Артикульный №	Описание	Количество
1	9.002-552.0	Подзатыльник WCM с/guarnizioni Tuico	1
2	9.002-028.0	Набор запасных частей	1
3	9.047-026.0	Пружина	1
4	9.002-017.0	Инжектор в сборе	1
7	9.002-029.0	Картер рулевого механизма	1
8	9.039-511.0	Крышка насоса К 3*	1
20	4.580-801.3	Предохранительный клапан	1

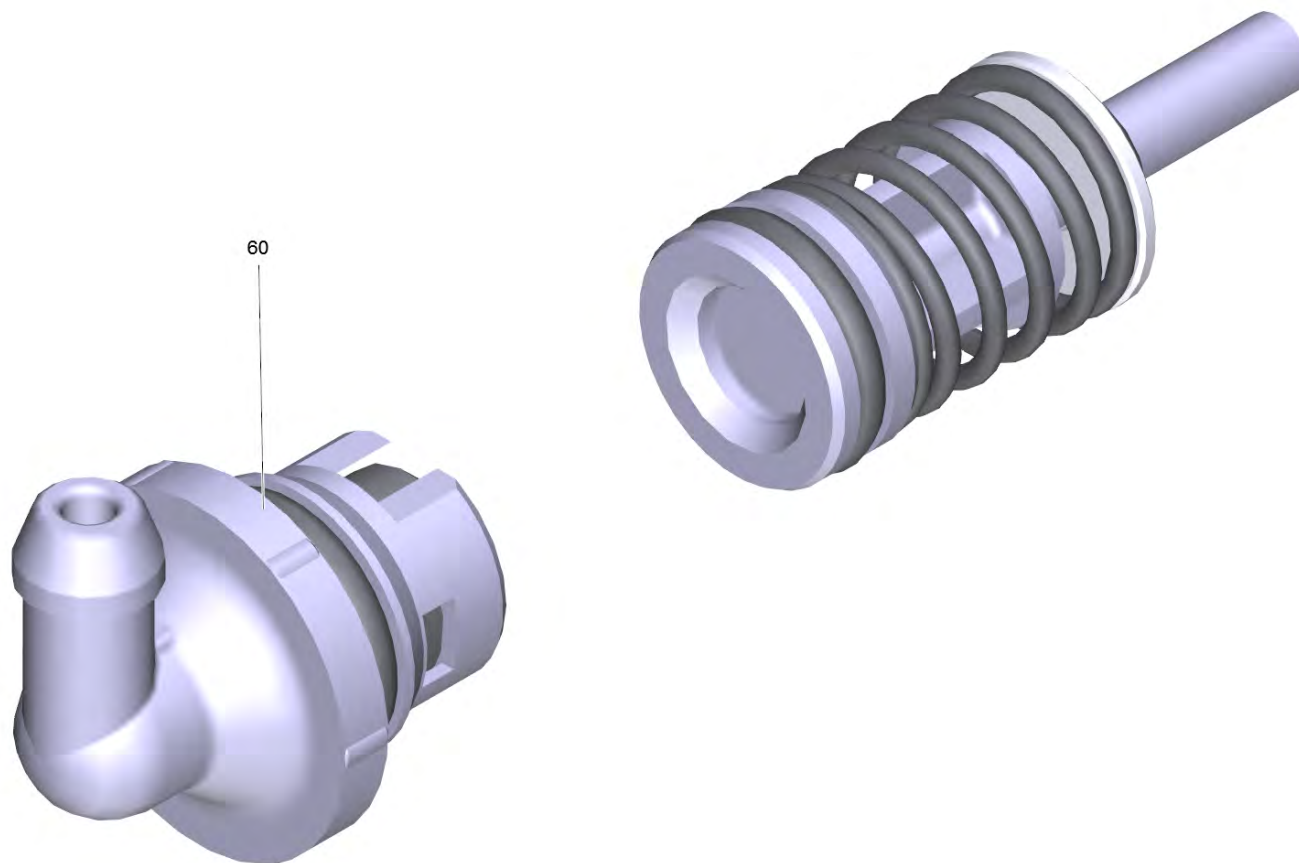


## 1 Подзатыльник WCM с/guarnizioni Tuico (9.002-552.0)

---

<b>POS</b>	<b>Артикульный №</b>	<b>Описание</b>	<b>Количество</b>
238	4.100-832.0	Набор запасных частей уплотнения	3
239	4.100-830.0	Набор зап. частей клапана	1
246	9.001-107.0	Обойма в сборе	1

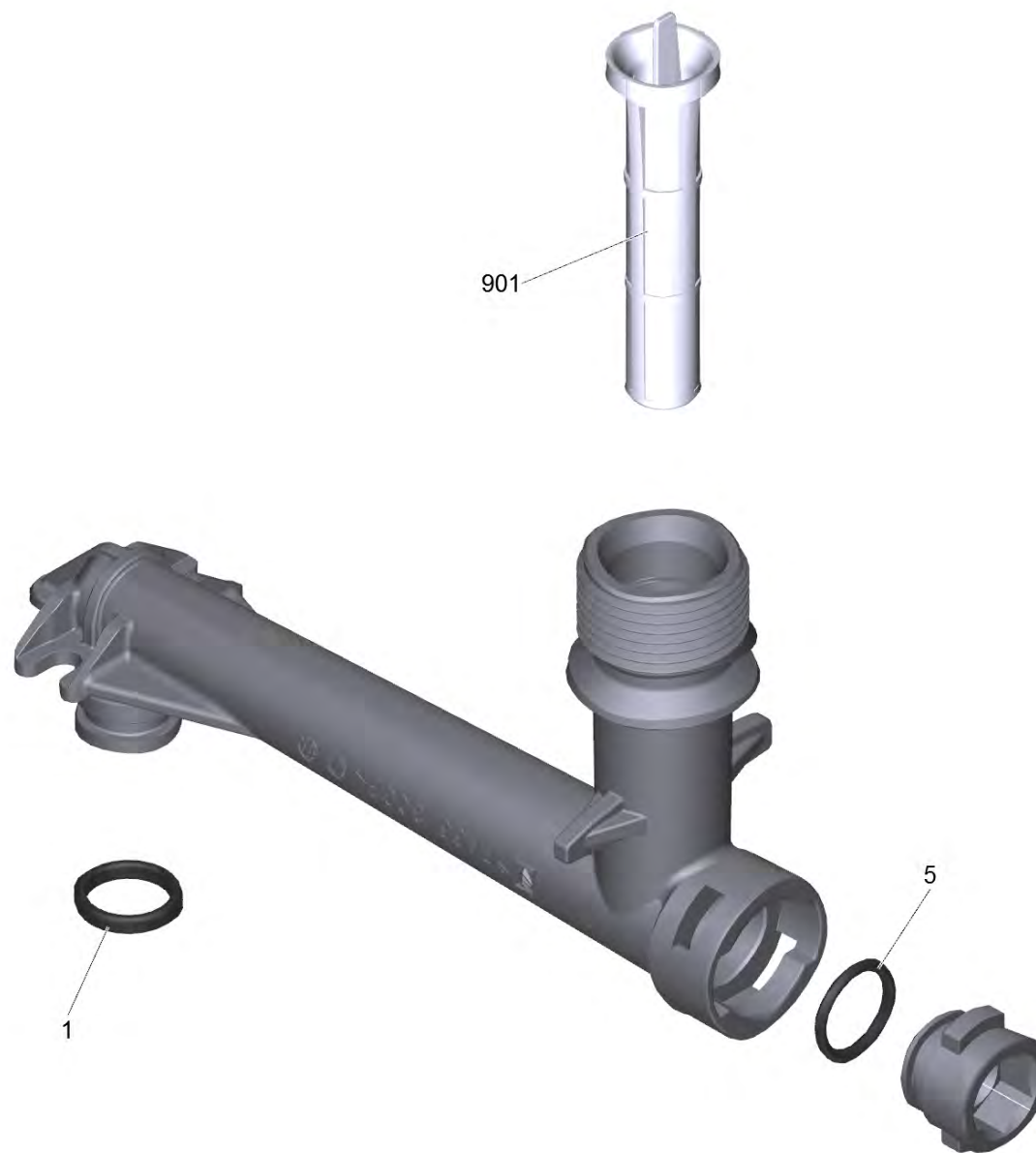




2 Набор запасных частей (9.002-028.0)

---

POS	Артикульный №	Описание	Количество
60	9.002-027.0	Соединение с баком д/моющ ср-ва	1



#### 140 Набор всасывающий штуцер для замены (4.100-705.0)

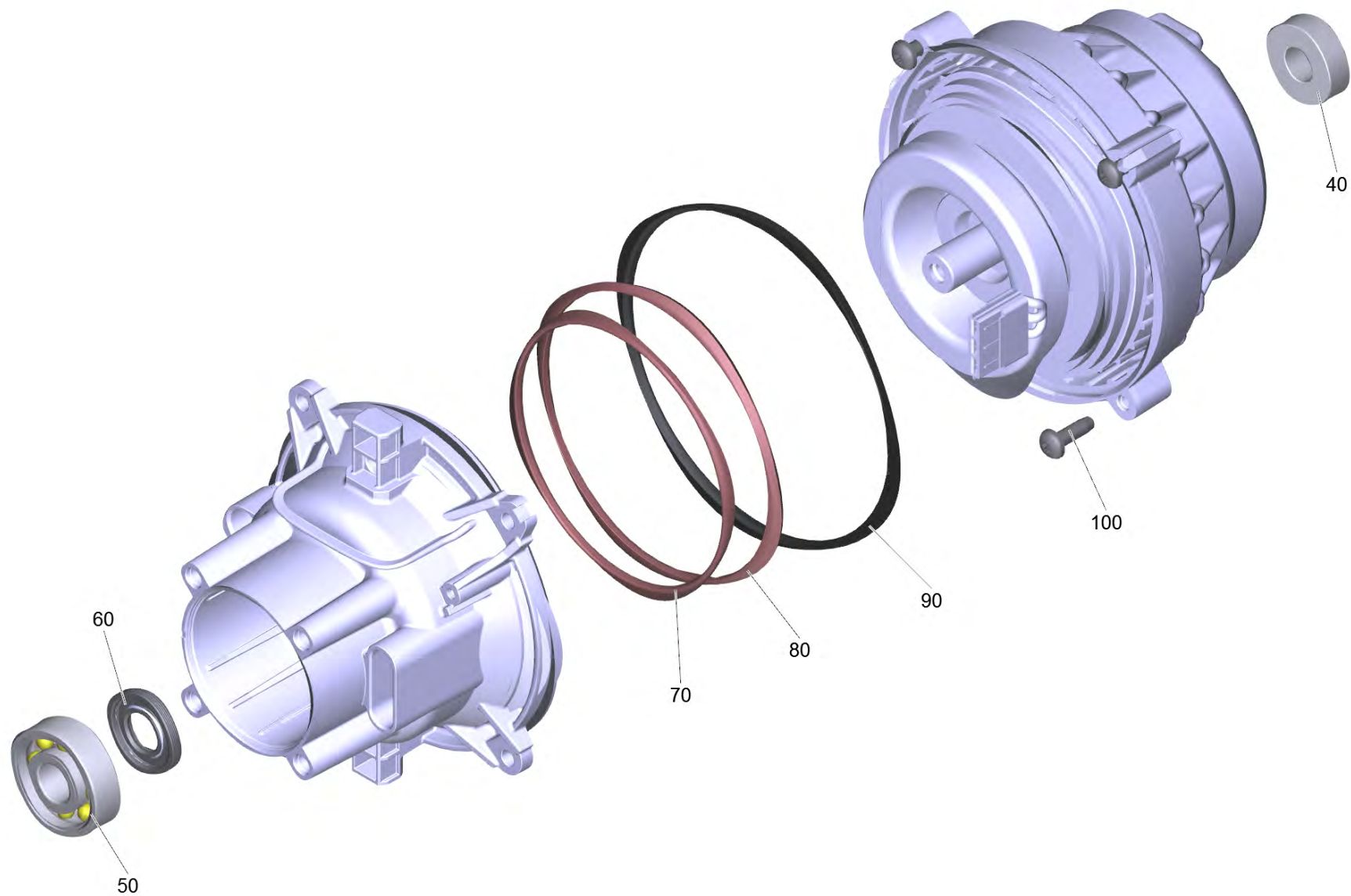
---

<b>POS</b>	<b>Артикульный №</b>	<b>Описание</b>	<b>Количество</b>
1	9.080-513.0	Кольцо 12x2.1 EPDM 70	1
5	6.362-169.0	Кольцо круглого сечения 12,0 x 2,0	1
901	5.731-598.0	Фильтр тонкой очистки воды	1

901 Мотор в сб. для замены H65 M1100 WCM 3.5 (9.013-800.3)

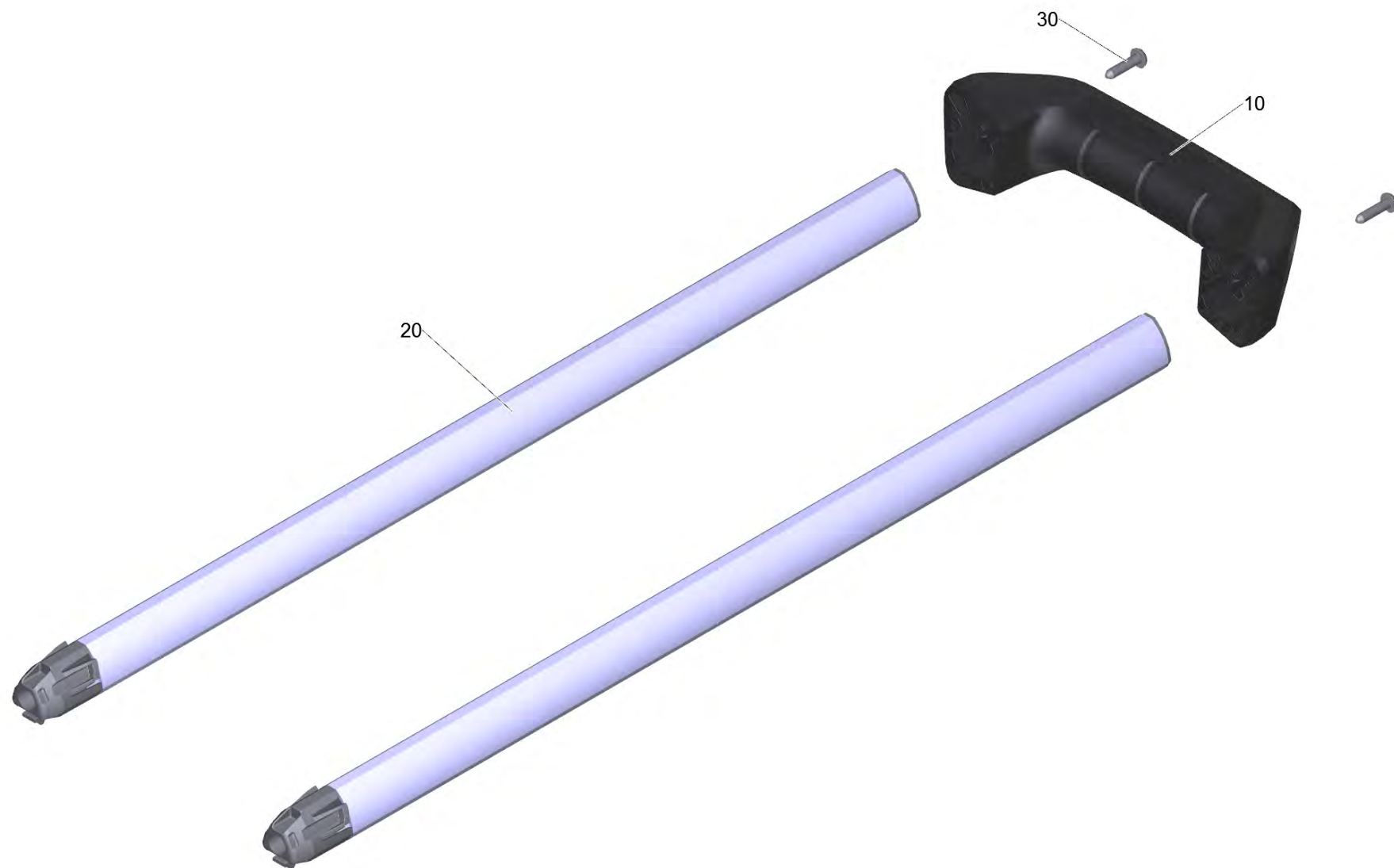
---

POS	Артикульный №	Описание	Количество
1	9.001-705.0	Пластина 10°24	1
4	9.086-233.0	Винт косая шайба	1
5		Мотор комплектный H65 M1100 WCM 3.5	1



## 5 Мотор комплектный H65 M1100 WCM 3.5

POS	Артикульный №	Описание	Количество
40	4.401-198.0	Шарикоподшипник 6202-2RS	1
50	7.401-010.0	Шарикоподшипник 6303-St DIN 625	1
60	9.078-021.0	Кольцо с проточкой 17x35x5	1
70	9.080-503.0	Кольцо 113 x 3 мм	1
80	9.080-504.0	O-Ring seal 124x3 EPDM 70	1
90	9.080-505.0	Уплотнительное кольцо 142.2x3 EPDM 70	1
100	7.306-092.0	Винт М6x20	1

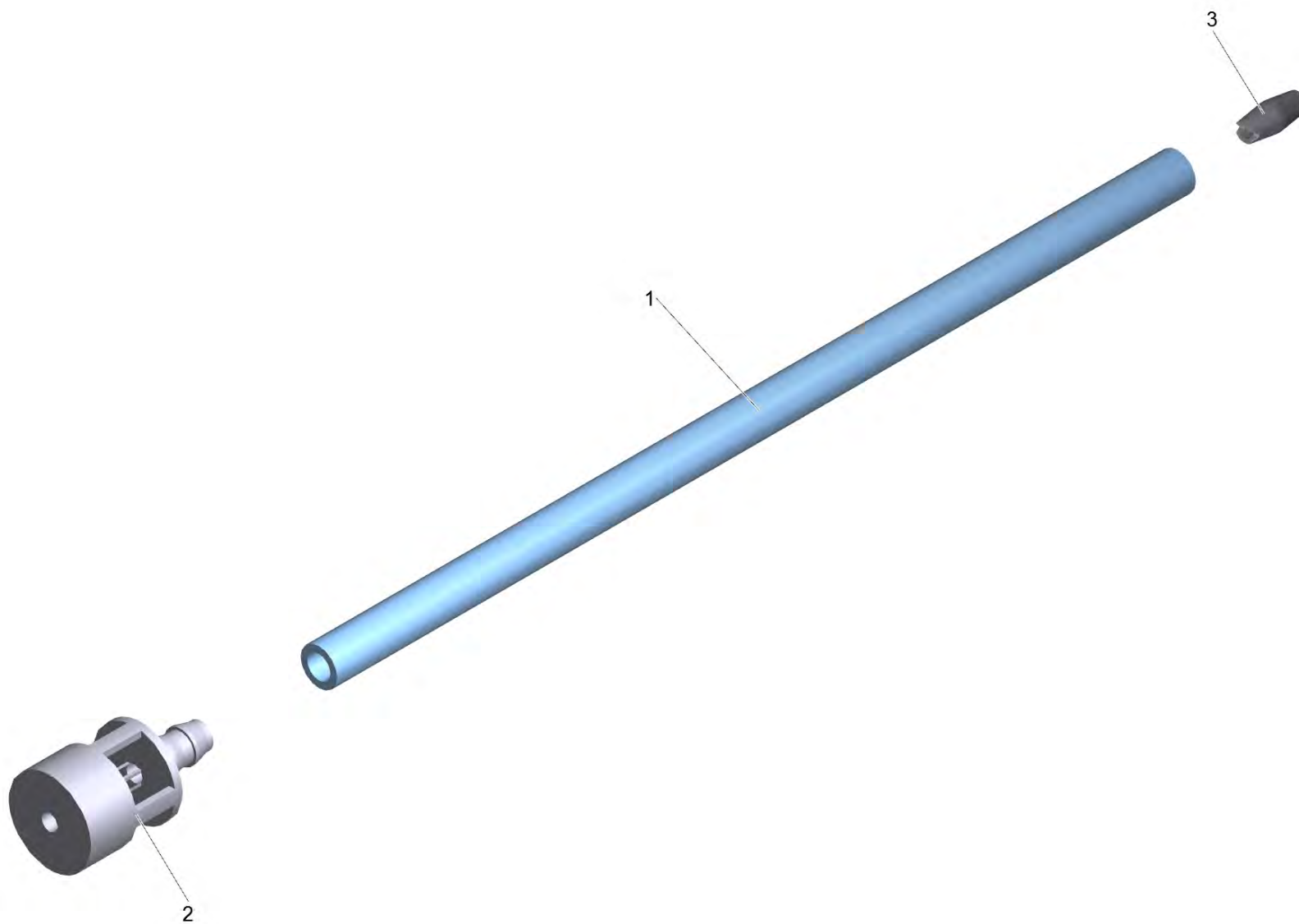




## 115 Рычаг комплектный монтаж NCR

---

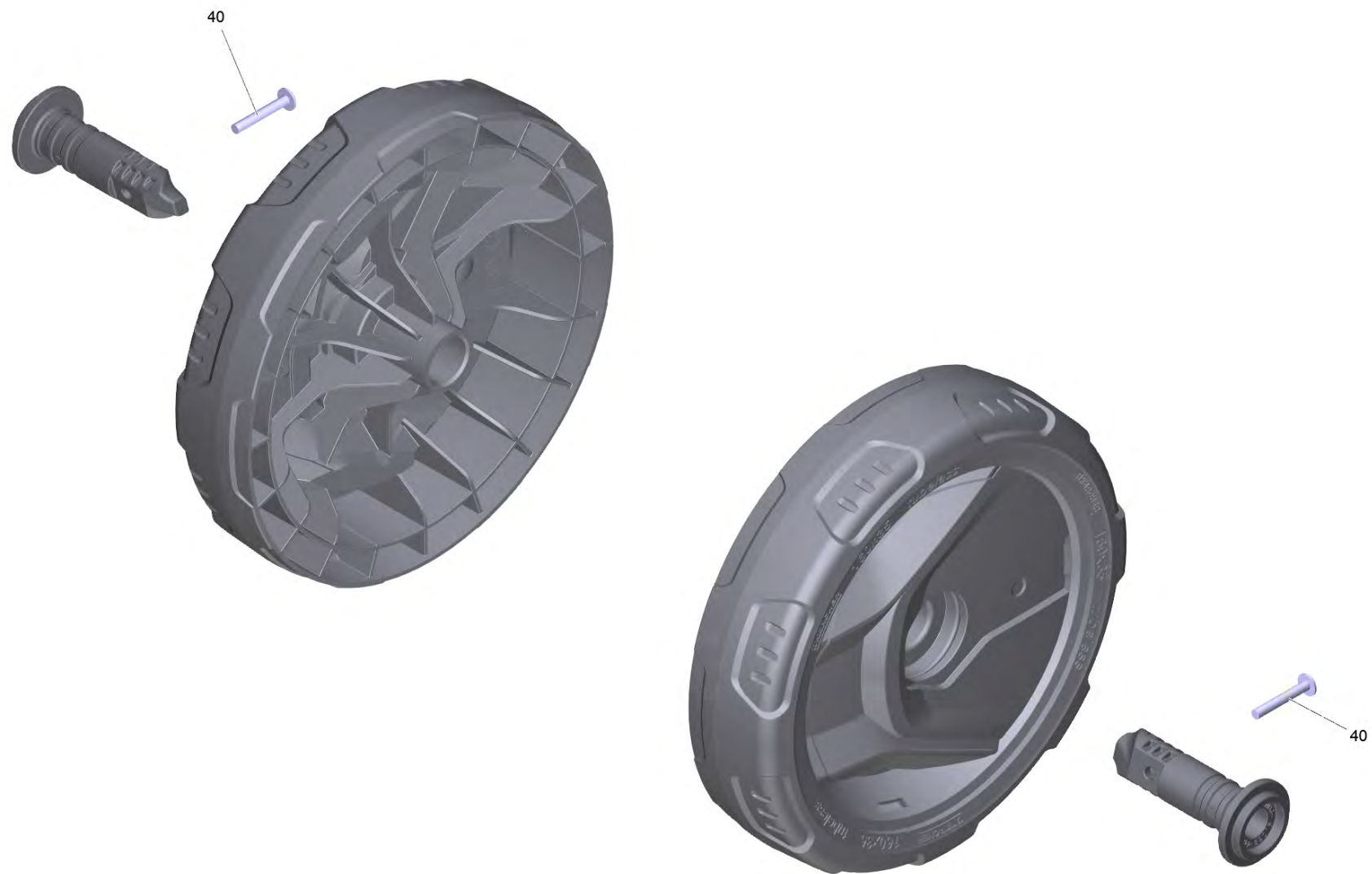
POS	Артикульный №	Описание	Количество
10	9.002-447.0	Запасная часть ручка в сборе	1
20	9.013-571.3	Рычаг штанга для замены K4/5 NCR	2
30	9.086-220.0	Винт ST.4x17 P2R	2



## 120 Шланг Detergent Compact NCR

---

POS	Артикульный №	Описание	Количество
1	6.388-216.0	Шланг DN 5	0,75
2	5.731-652.0	Фильтр с грузом	1
3	9.038-548.0	Протекание переходная деталь detergent	1



127 Пара колес FC 1K D160 (9.002-438.0)

---

<b>POS</b>	<b>Артикульный №</b>	<b>Описание</b>	<b>Количество</b>
40	9.086-221.0	Винт ATF 4.1x22	1

---