

Список запасных частей

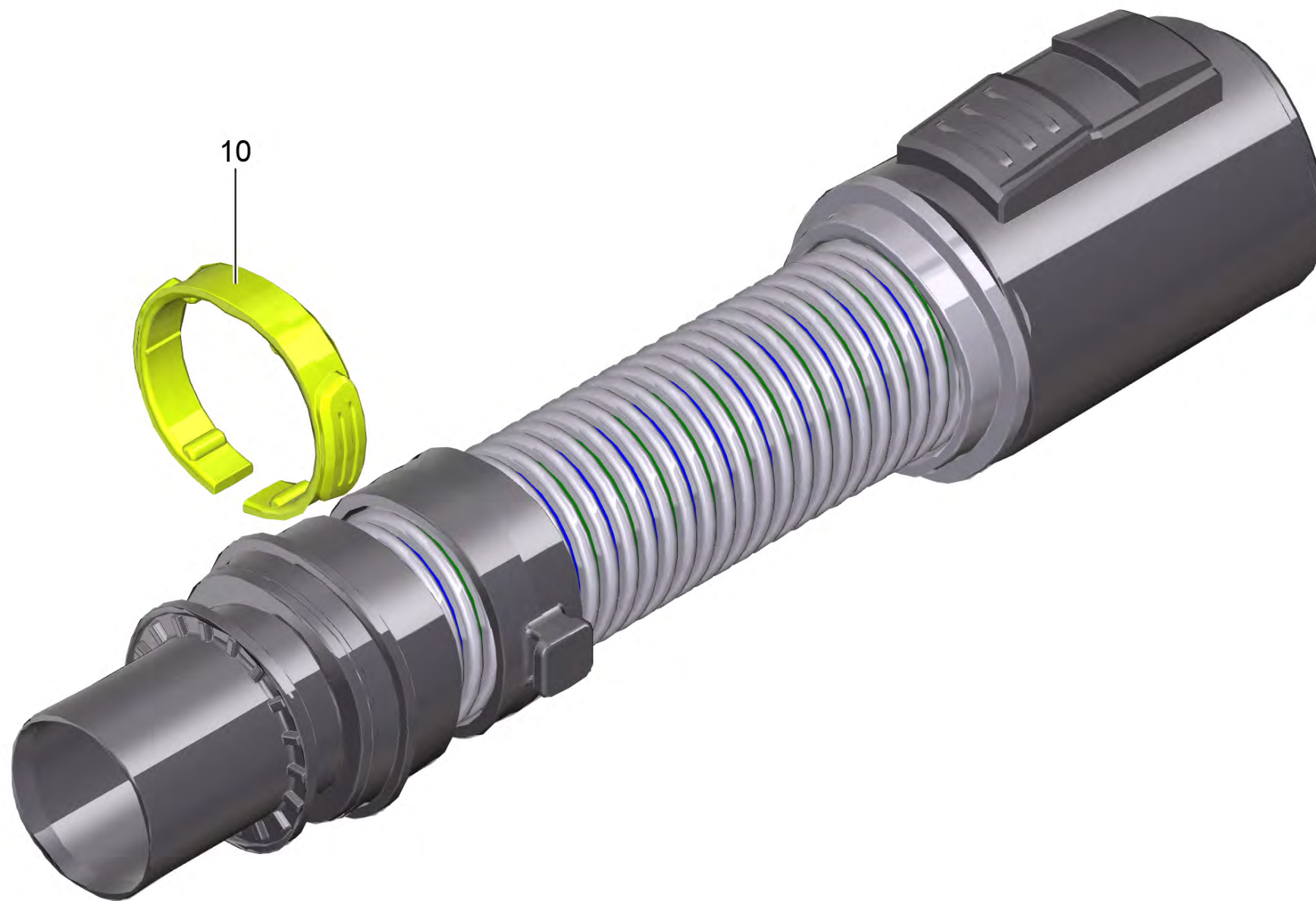
(1.628-575.0) WD 3-18 S V-17/20 (YSY) *INT

Содержание

WD 3-18 S V-17/20 (YSY) *INT (1.628-575.0)	3
4 Всасывающий шланг в компл. д/замены 2,2м (4.440-135.3)	4
41 Консоль двигателя с прокладка (4.101-108.0)	6
150 Бак из нерж.стали на замену 17л SBBY (4.628-017.3)	7

WD 3-18 S V-17/20 (YSY) *INT (1.628-575.0)

POS	Артикульный №	Описание	Количество
3	2.863-314.0	Нетканый фильтр-мешок для WD2 Plus и WD3	1
4	4.440-135.3	Всасывающий шланг в компл. д/замены 2,2м	1
5	2.863-308.0	Удлинительная трубка WD ID 35	2
8	6.900-385.0	Щелевая насадка DN35	1
9	4.629-013.0	Насадка для пола Clip	1
10	4.629-016.0	Насадка д/пола	1
19	5.628-031.0	Кожух фильтровальная корзина	1
41	4.101-108.0	Консоль двигателя с прокладка	1
42	5.628-115.3	Дефлектор WD 3 Battery чёрный	1
43	4.628-048.3	Крышка в сб. WD Bat Yellow	1
44	5.628-086.3	Замок чёрный для замены WD 2/3	2
50	5.628-013.0	Поплавок	1
55	6.435-353.0	Поворотный ролик D42	1
70	9.086-221.0	Винт ATF 4.1x22	7
86	6.630-984.3	Поворотный переключатель для замены Marquardt (on/off)	1
87	4.649-122.3	Кабель в сб.	1
90	2.863-303.0	Фильтровальный патрон WD/SE	1
100	4.624-529.3	Двигатель воздухоудвки в сб. CDS 18 V	1
104	5.628-014.3	Вращающаяся ручка чёрный для замены	1
144	5.628-113.3	Ручка чёрный WD 3 Battery	1
150	4.628-017.3	Бак из нерж.стали на замену 17л SBBY	1
204	4.101-109.0	Держатель аккумулятор	1
209	5.444-235.0	Этикетка аккумулятор питание 18 V-WD battery	1

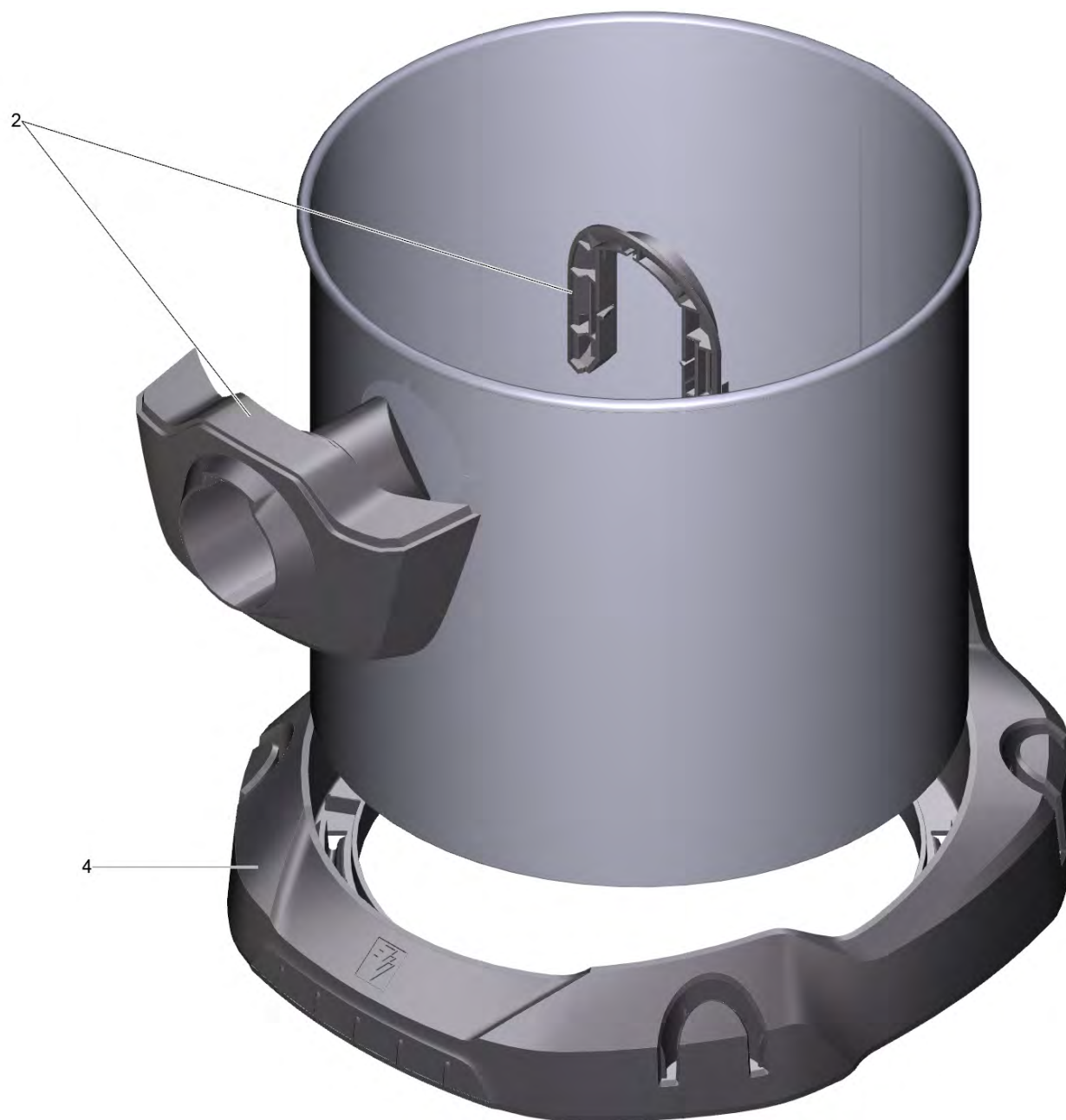


4 Всасывающий шланг в компл. д/замены 2,2м (4.440-135.3)

POS	Артикульный №	Описание	Количество
10	6.645-688.0	Пружинная шайба для всасывающего шланга	1

41 Консоль двигателя с прокладка (4.101-108.0)

POS	Артикульный №	Описание	Количество
10	5.628-118.0	Прокладка консоль двигателя WD2/3 Battery	1



150 Бак из нерж.стали на замену 17л SBBY (4.628-017.3)

POS	Артикульный №	Описание	Количество
2	2.885-871.0	Набор всасывающее отверстие упакованный	1
4	5.628-022.3	Металлический бампер контейнера Y	1