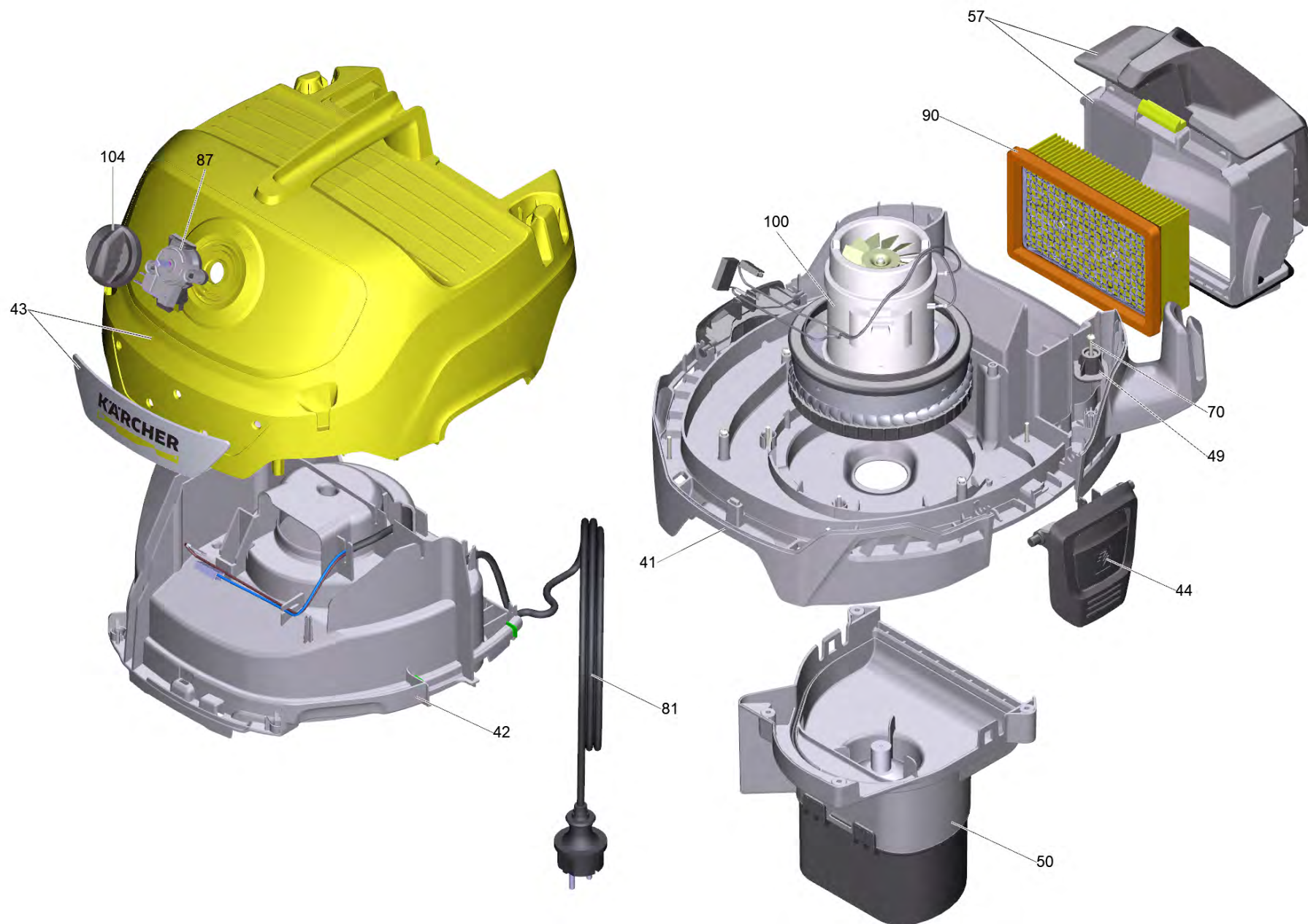


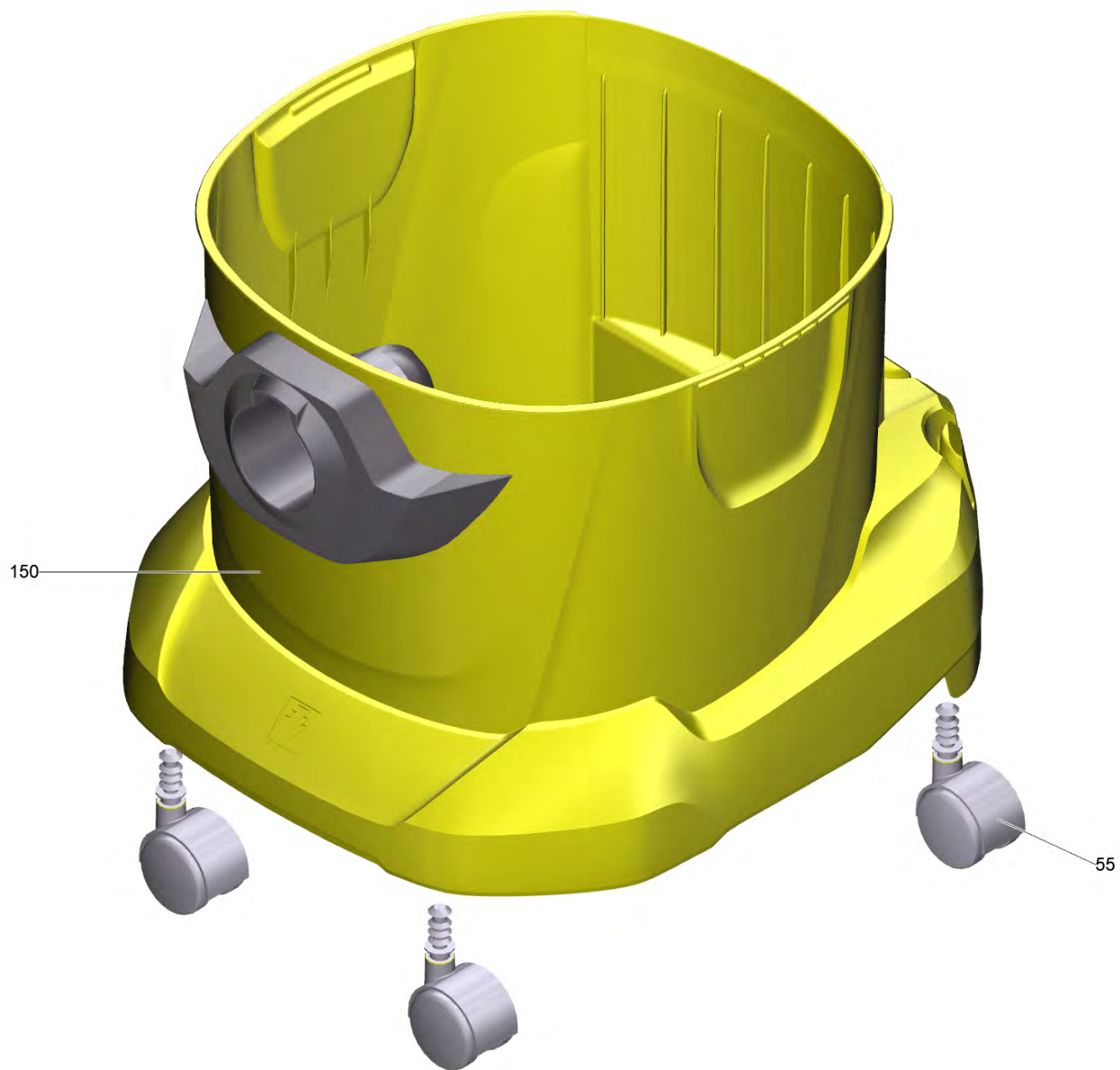
Список запасных частей

(1.628-201.0) WD 4 V-20/5/22 (YYY) *EU

Содержание

WD 4 V-20/5/22 (YYY) *EU (1.628-201.0)	3
4 Всасывающий шланг в компл. д/замены 2,2м (4.440-135.3)	7
4 Всасывающий шланг комплектный для замены AS 3,5m WD 4-6 (4.440-140.3)	9
41 Держатель двигателя WD 4 в компл. (9.002-035.0)	11
50 Корпус поплавков комплектный	13
57 Корпус фильтра в сборе WD 4 (9.002-037.0)	15
150 Емкость синтетический материал для замены 20L YBBY- (4.628-018.3)	17
904 Шланг для подключения э/инстр. (2.863-112.0)	19

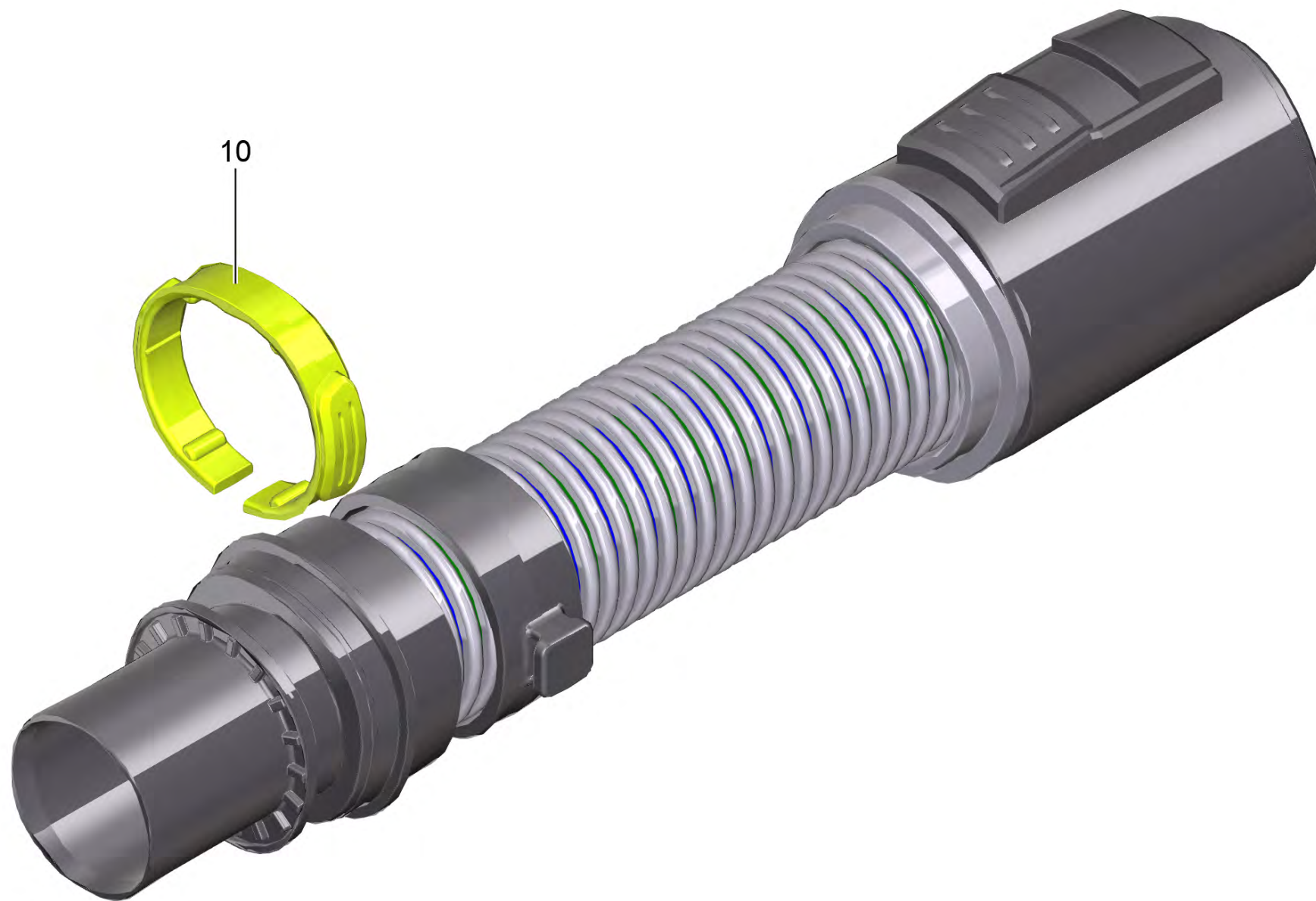






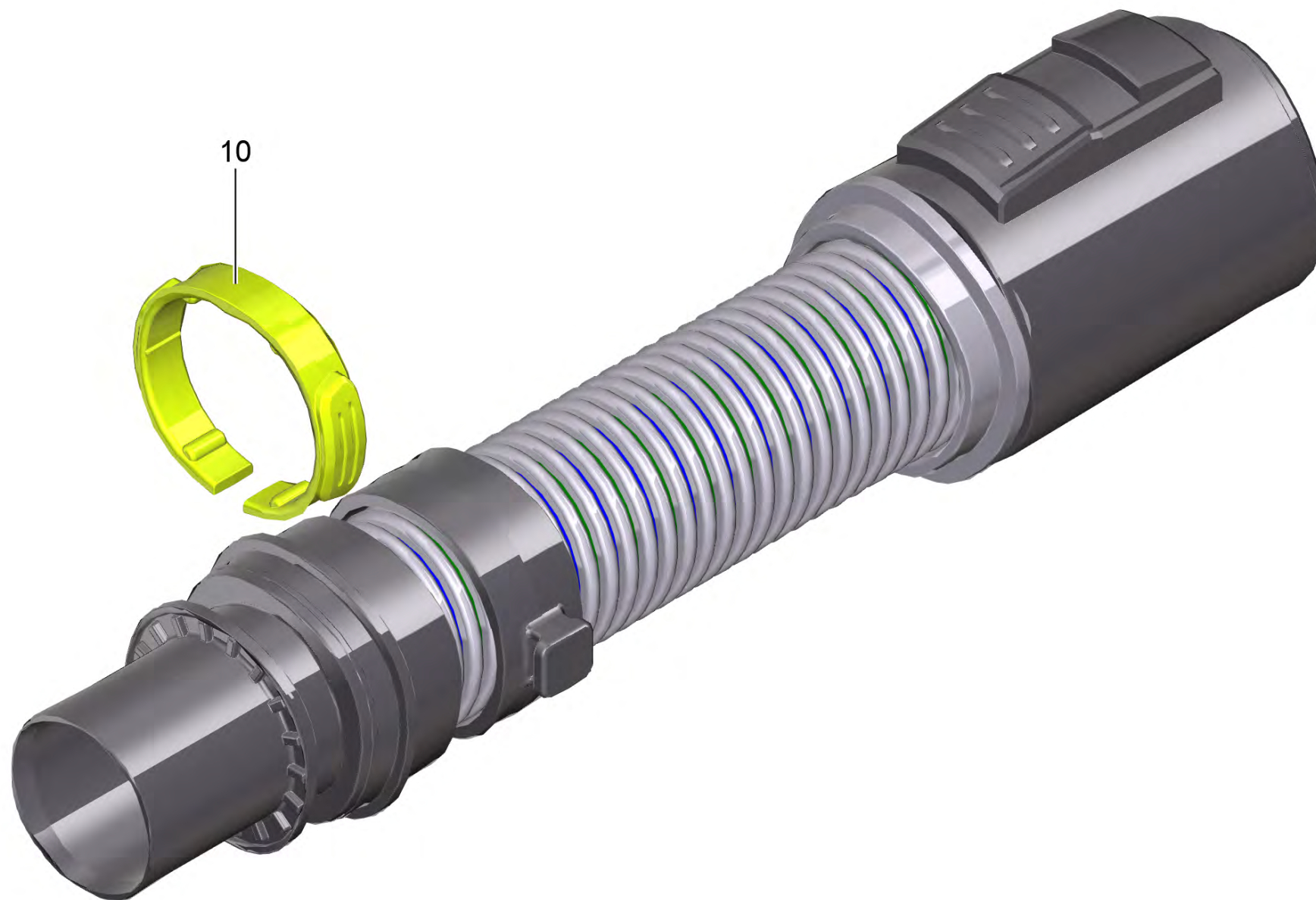
WD 4 V-20/5/22 (YYY) *EU (1.628-201.0)

POS	Артикульный №	Описание	Количество
3	2.863-006.0	Фильтр-мешки к WD4-WD6 (упак. 4шт)	1
4	4.440-135.3	Всасывающий шланг в компл. д/замены 2,2м	1
4	4.440-140.3	Всасывающий шланг комплектный для замены AS 3,5m WD 4-6	1
5	2.863-308.0	Удлинительная трубка WD ID 35	2
8	6.900-385.0	Щелевая насадка DN35	1
9	4.629-013.0	Насадка для пола Clip	1
10	4.629-014.0	Вкладыш для насадки для пола MV 3 MV 4	1
10	4.629-016.0	Насадка д/пола	1
41	9.002-035.0	Держатель двигателя WD 4 в компл.	1
42	9.038-268.0	Воздуховод	1
43	4.628-023.3	Крышка комплектный для замены WD 4-Y	1
44	5.628-085.0	Защёлка чёрная WD 4	2
49	9.036-997.0	Тяговая разгрузка	1
50		Корпус поплавков комплектный	1
55	6.435-353.0	Поворотный ролик D42	4
57	9.002-037.0	Корпус фильтра в сборе WD 4	1
70	9.086-221.0	Винт ATF 4.1x22	12
81	9.084-154.0	Кабель H05V-F 2X0,75 A2204 *EU	1
87	9.002-408.0	Распределительный ящик для замены WD 4	1
90	2.863-005.0	Фильтр плоский складчатый к WD4-WD6	1
100	4.624-433.3	Двигатель воздуходувки в компл. д/замены	1
104	9.037-750.0	Клавиша	1
150	4.628-018.3	Емкость синтетический материал для замены 20L YBBY-	1
900	2.863-306.0	Насадка для щелей дополнительно длинный WD	1
901	2.863-316.0	Насадка пылесоса для авто	1
902	2.863-221.0	Компл.насадок-кистей,2пр(MV2-6,WD7,SE4-5	1
903	2.863-305.0	Удлинительный шланг (3,5 м.)	1
903	4.441-068.0	Удлинитель шланга 1,5 м	1
904	2.863-112.0	Шланг для подключения э/инстр.	1
905	9.048-061.0	Соединительная муфта	1
906	2.863-234.0	Насадка-пылеуловитель	1
907	2.863-000.0	Насадка для сухой/влажной уборки	1
908	2.863-012.0	Рукоятка всасывающ.шланга	1



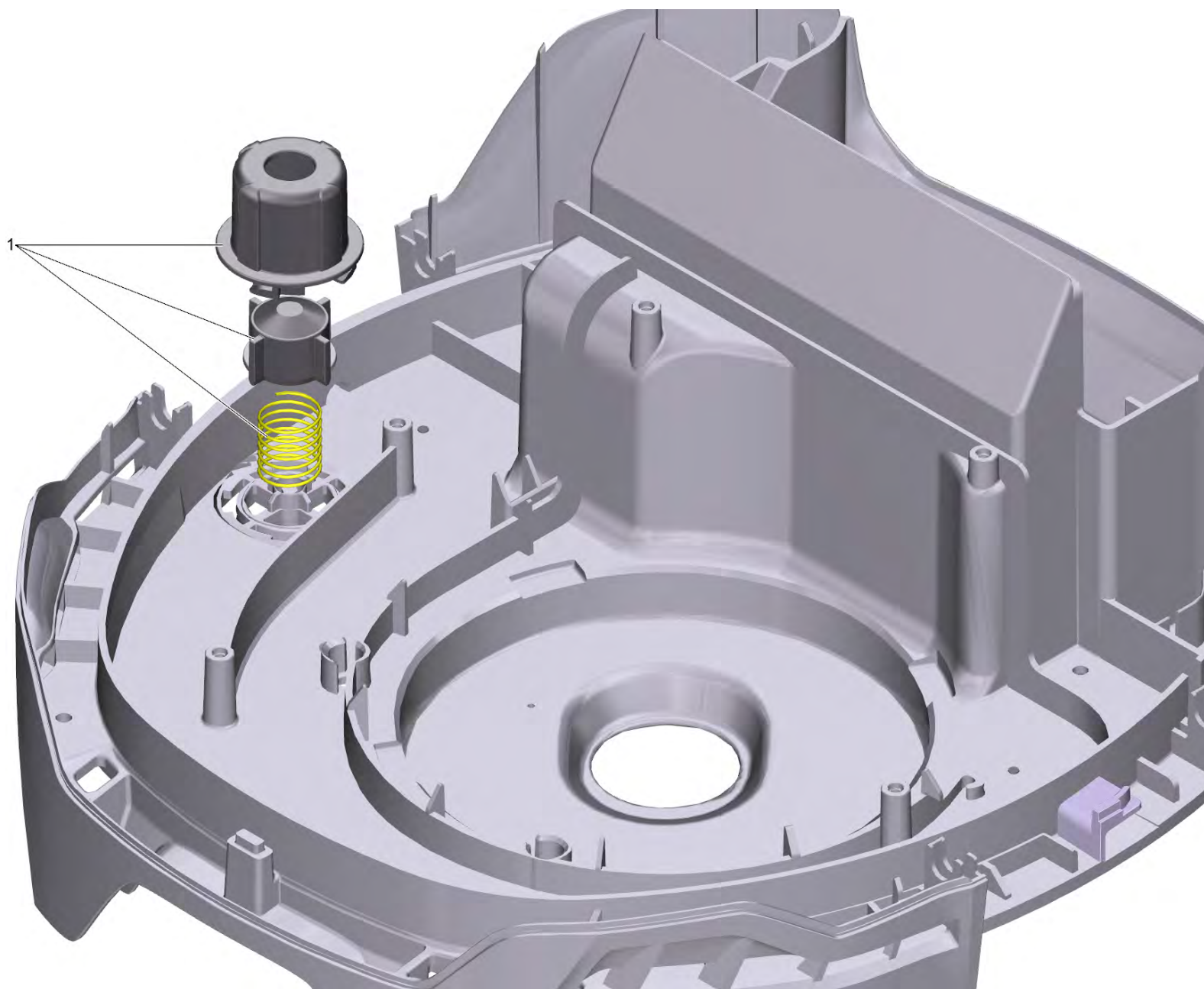
4 Всасывающий шланг в компл. д/замены 2,2м (4.440-135.3)

POS	Артикульный №	Описание	Количество
10	6.645-688.0	Пружинная шайба для всасывающего шланга	1



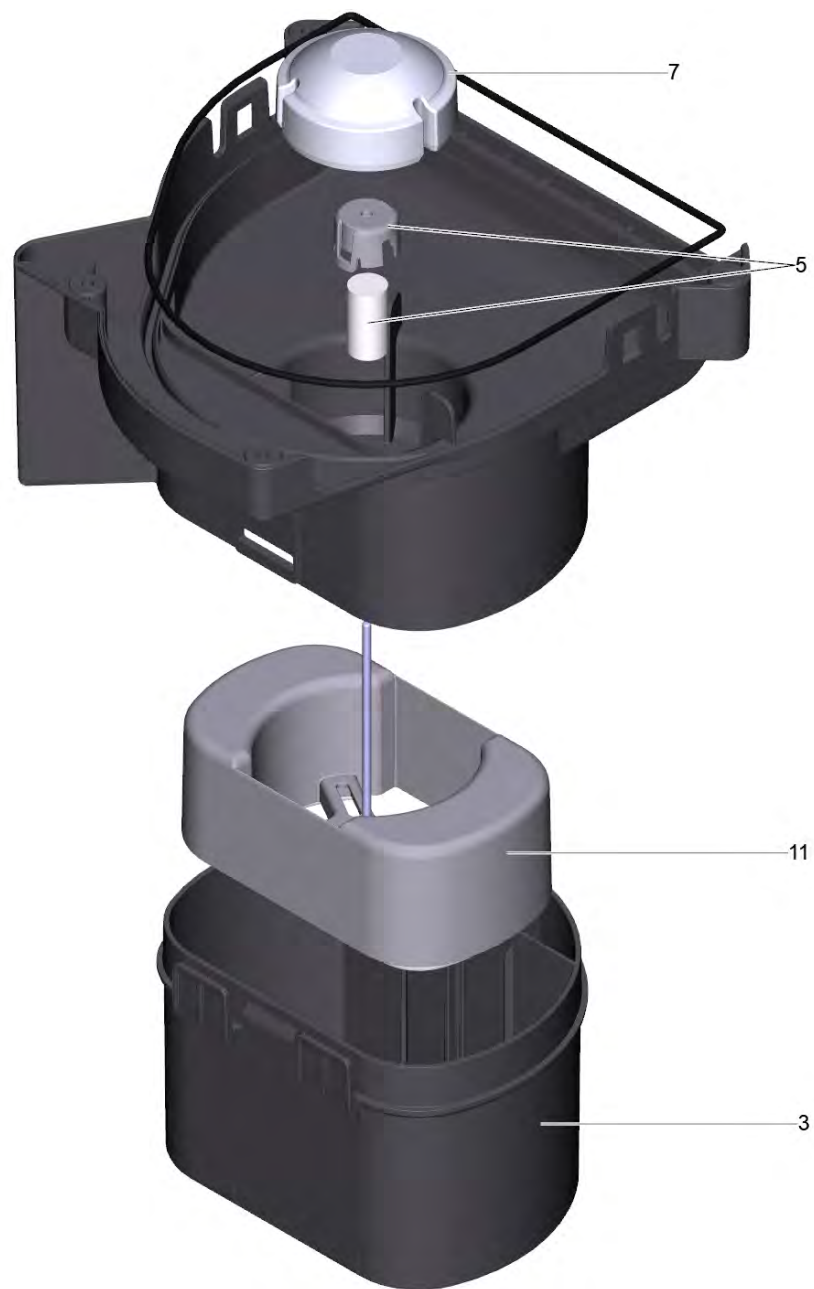
4 Всасывающий шланг комплектный для замены AS 3,5m WD 4-6 (4.440-140.3)

POS	Артикульный №	Описание	Количество
10	6.645-688.0	Пружинная шайба для всасывающего шланга	1



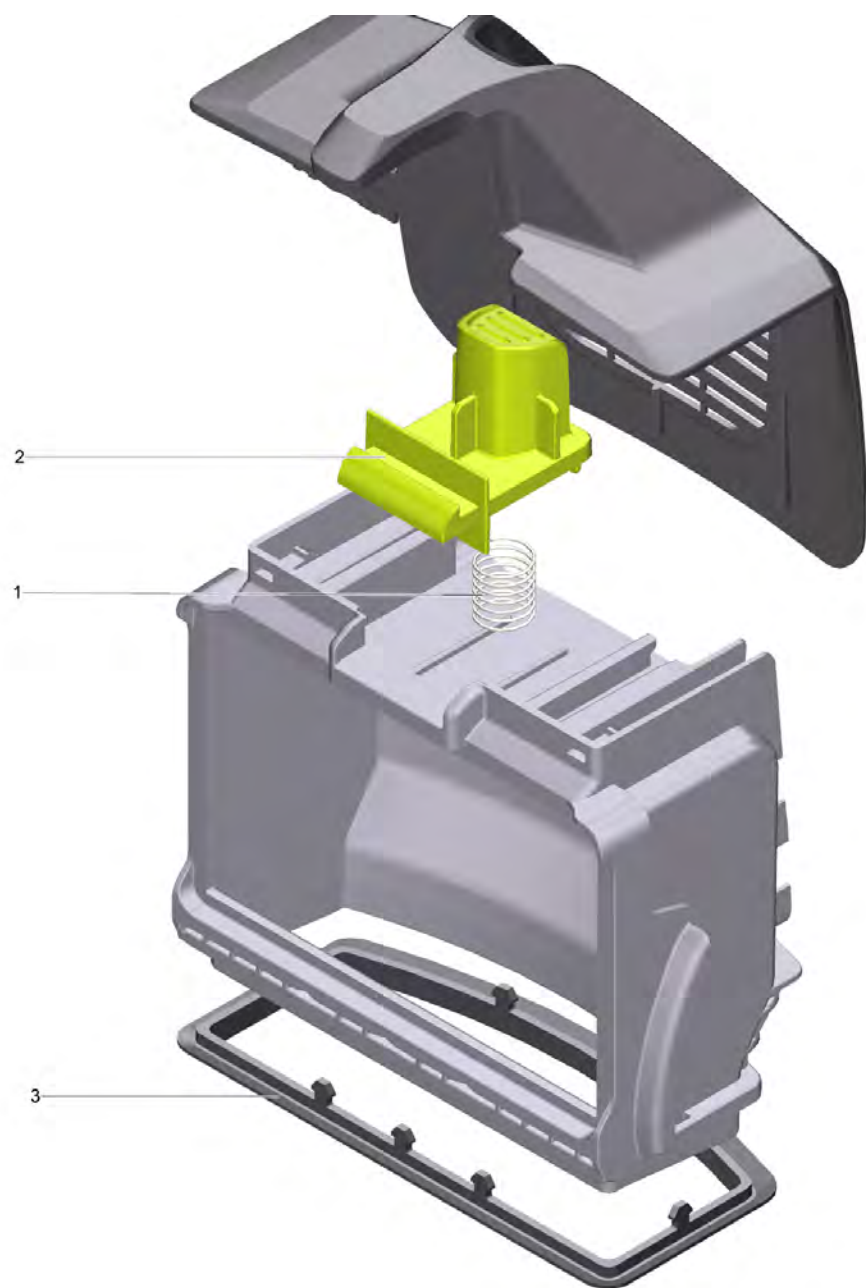
41 Держатель двигателя WD 4 в компл. (9.002-035.0)

POS	Артикульный №	Описание	Количество
40	9.002-036.0	Предохранительный клапан в сборе	1



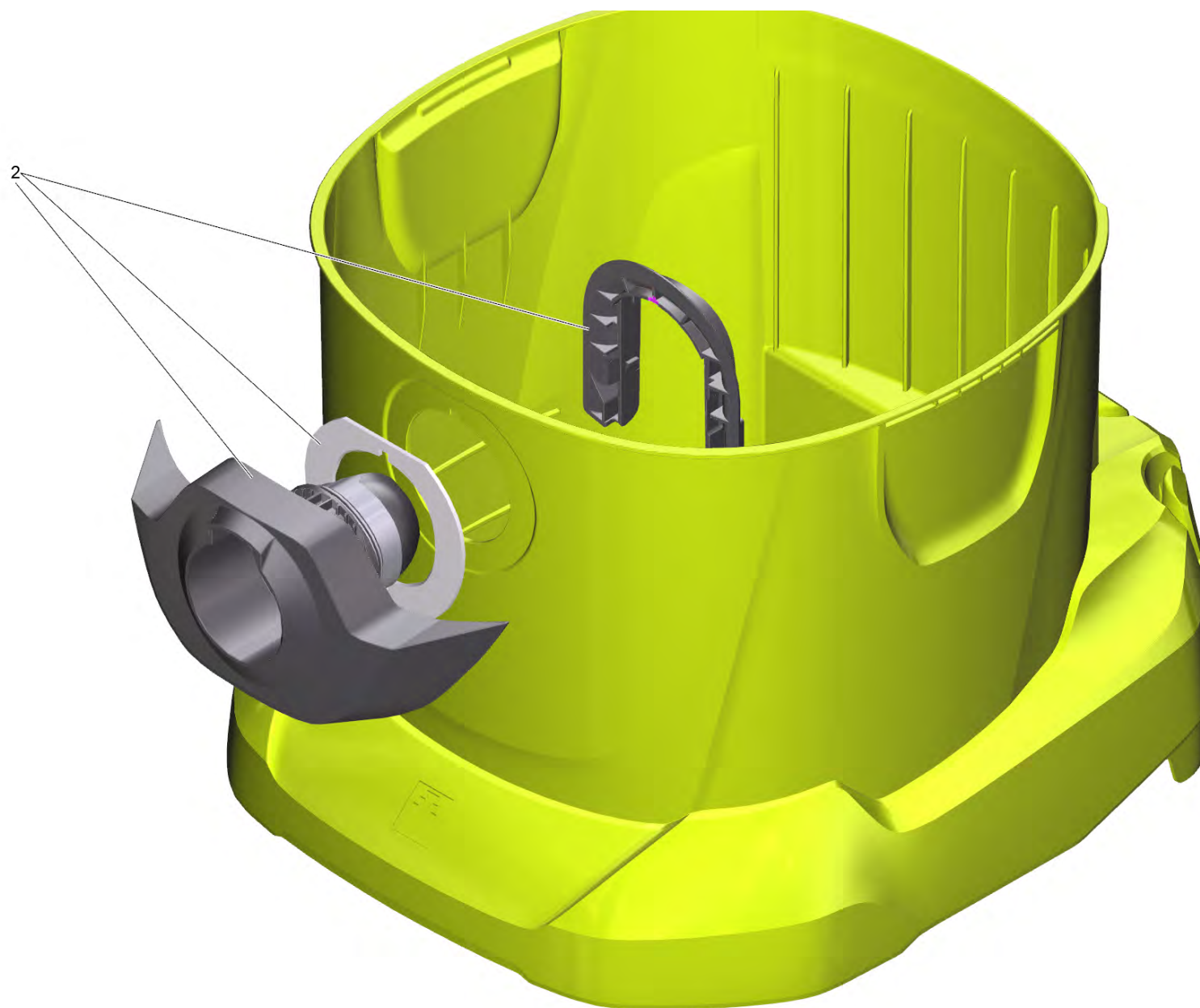
50 Корпус поплавков комплектный

POS	Артикульный №	Описание	Количество
3	9.038-264.0	Поплавков короб	1
5	9.002-034.0	Направляющая шпильки поплавка д/WD 4	1
7	9.038-070.0	Поплавковый клапан	1
11	9.002-032.0	Поплавков набор WD 4	1



57 Корпус фильтра в сборе WD 4 (9.002-037.0)

POS	Артикульный №	Описание	Количество
1	9.047-111.0	Пружина WD	1
2	9.038-282.0	Микропереключатель фильтра	1
3	9.079-080.0	Прокладка фильтровального резервуара	1



150 Емкость синтетический материал для замены 20L YBBY- (4.628-018.3)

POS	Артикульный №	Описание	Количество
2	2.885-872.0	Набор всасывающее отверстие упакованный	1

904 Шланг для подключения э/инстр. (2.863-112.0)

POS	Артикульный №	Описание	Количество
10	9.048-061.0	Соединительная муфта	1