

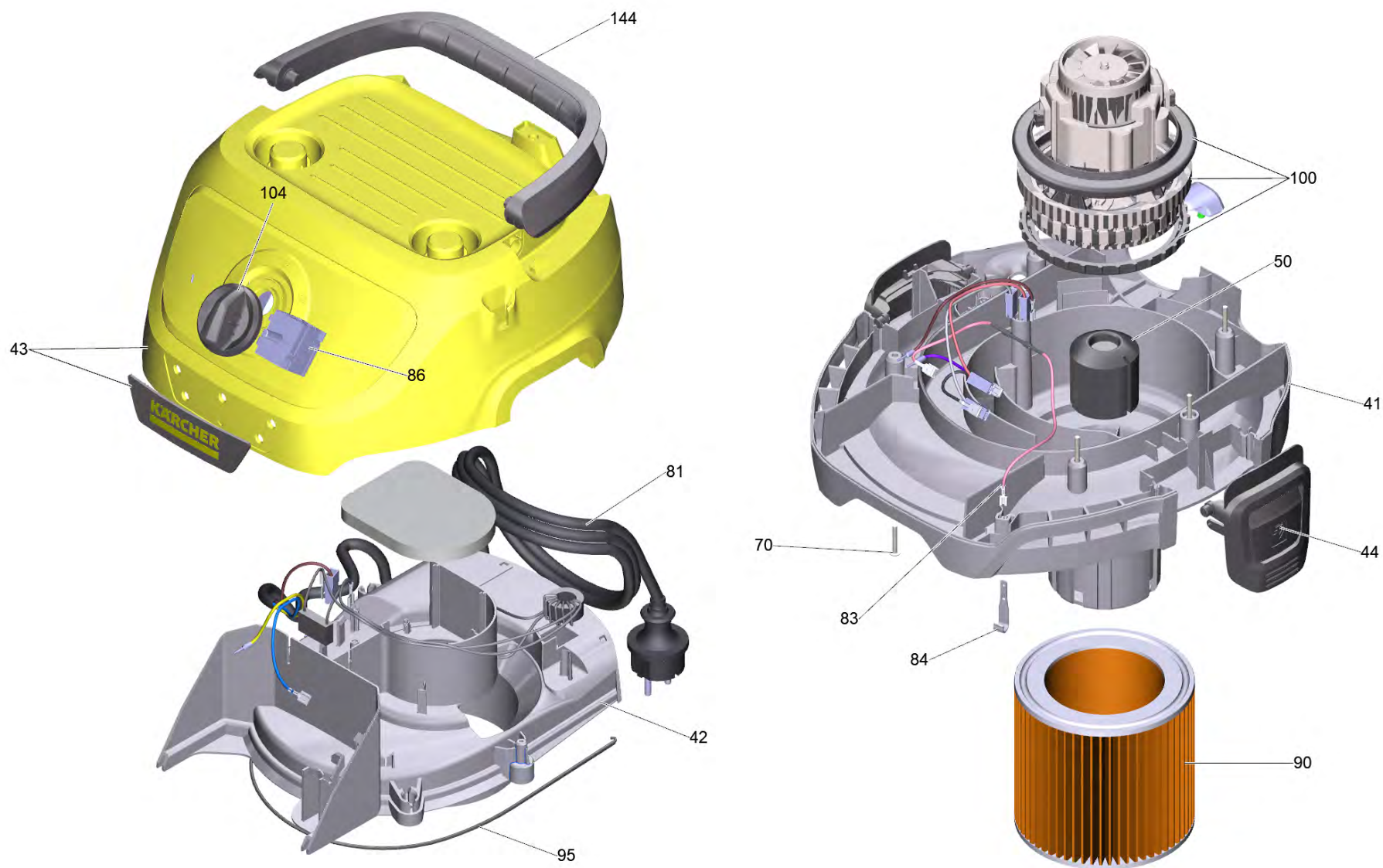
# **Список запасных частей**

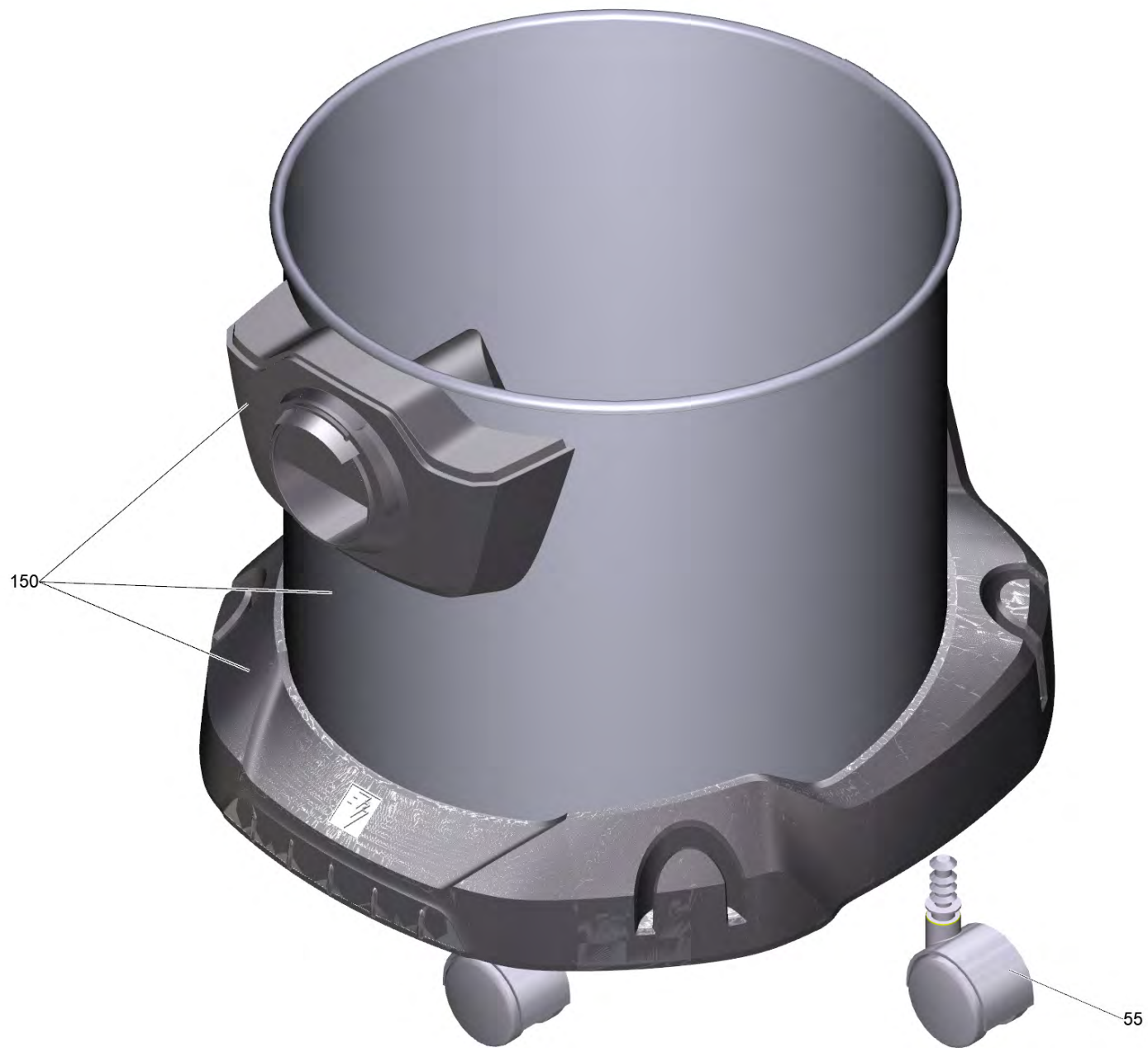
(1.628-149.0) WD 3 S V-17/6/20 Car (YSY) \*EU

## Содержание

---

|   |    |
|---|----|
| WD 3 S V-17/6/20 Car (YSY) *EU (1.628-149.0)                            | 3  |
| 4 Всасывающий шланг в компл. д/замены 2,2м (4.440-135.3)                | 8  |
| 4 Всасывающий шланг комплектный для замены AS 3,5m WD 4-6 (4.440-140.3) | 10 |
| 43 Крышка комплектный для замены WD 3 -Y (4.628-011.3)                  | 12 |
| 150 Бак из нерж.стали на замену 17л SBBY (4.628-017.3)                  | 14 |
| 904 Шланг для подключения э/инстр. (2.863-112.0)                        | 16 |





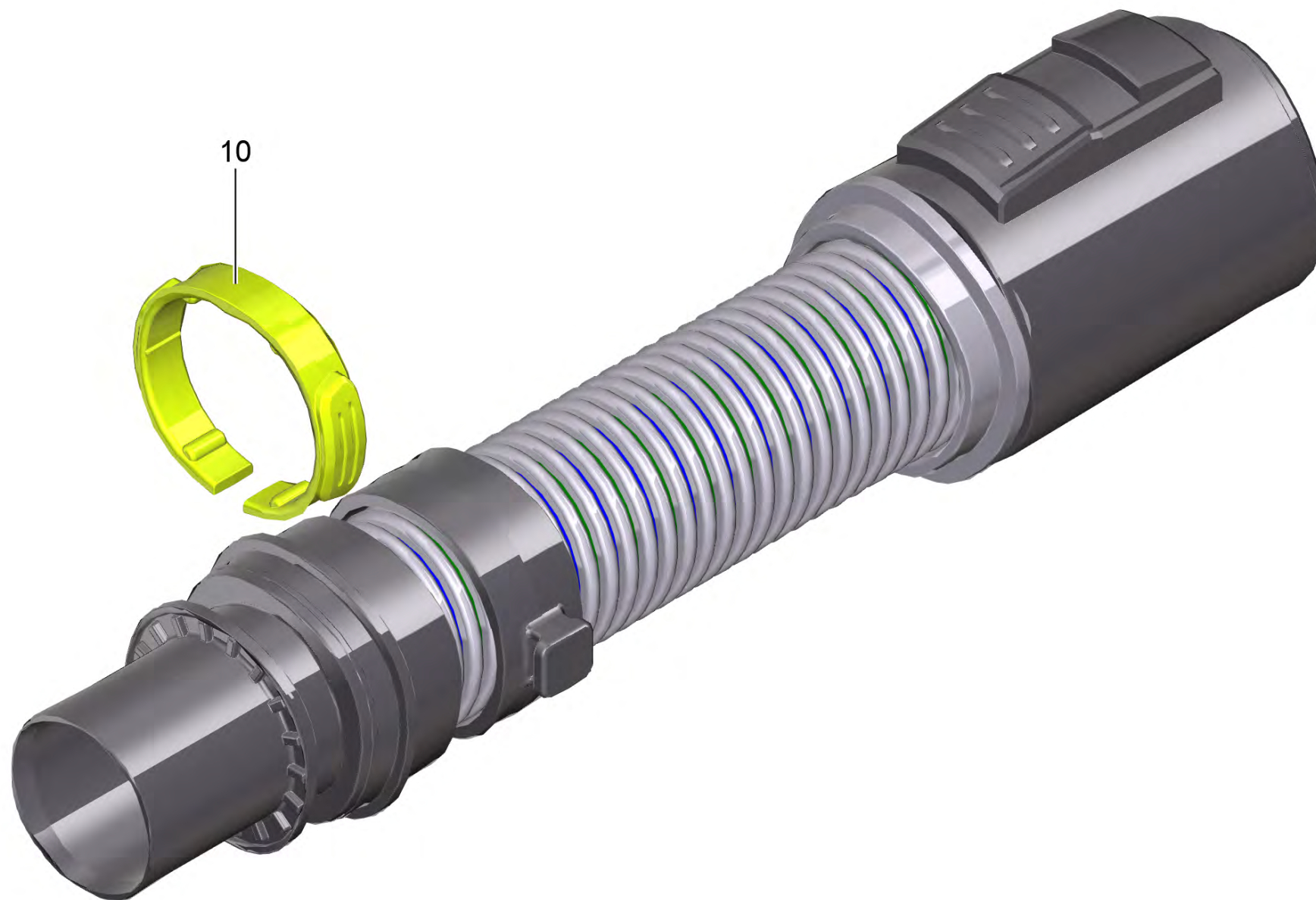


## WD 3 S V-17/6/20 Car (YSY) \*EU (1.628-149.0)

| POS | Артикульный № | Описание  | Количество |
|-----|---------------|---|------------|
| 3   | 2.863-314.0   | Нетканый фильтр-мешок для WD2 Plus и WD3                | 1          |
| 4   | 4.440-135.3   | Всасывающий шланг в компл. д/замены 2,2м                | 1          |
| 4   | 4.440-140.3   | Всасывающий шланг комплектный для замены AS 3,5m WD 4-6 | 1          |
| 5   | 2.863-308.0   | Удлинительная трубка WD ID 35                           | 2          |
| 8   | 6.900-385.0   | Щелевая насадка DN35                                    | 1          |
| 9   | 4.629-013.0   | Насадка для пола Clip                                   | 1          |
| 10  | 4.629-014.0   | Вкладыш для насадки для пола MV 3 MV 4                  | 1          |
| 10  | 4.629-016.0   | Насадка д/пола  | 1          |
| 41  | 5.628-009.3   | Консоль двигателя чёрный для замены                     | 1          |
| 42  | 5.628-026.3   | Воздухопровод чёрный для замены WD 3                    | 1          |
| 43  | 4.628-011.3   | Крышка комплектный для замены WD 3 -Y                   | 1          |
| 44  | 5.628-086.3   | Замок чёрный для замены WD 2/3                          | 2          |
| 50  | 5.628-013.0   | Поплавок  | 1          |
| 55  | 6.435-353.0   | Поворотный ролик D42                                    | 4          |
| 70  | 9.086-221.0   | Винт ATF 4.1x22   | 7          |
| 81  | 9.084-154.0   | Кабель H05V-F 2X0,75 A2204 *EU                          | 1          |
| 83  | 6.645-179.0   | Кабель с заземлением                                    | 1          |
| 84  | 9.047-057.0   | Пружина ESD   | 1          |
| 86  | 6.630-984.3   | Поворотный переключатель для замены Marquardt (on/off)  | 1          |
| 90  | 2.863-303.0   | Фильтровальный патрон WD/SE                             | 1          |
| 95  | 5.628-011.0   | Прокладка консоль двигателя                             | 1          |
| 100 | 4.624-431.3   | Двигатель воздуходувки в сб. для замены KCL 220-240V    | 1          |
| 104 | 5.628-014.3   | Вращающаяся ручка чёрный для замены                     | 1          |
| 144 | 5.628-032.3   | Ручка черная для замены                                 | 1          |
| 150 | 4.628-017.3   | Бак из нерж.стали на замену 17л SBBY                    | 1          |
| 900 | 2.863-306.0   | Насадка для щелей дополнительно длинный WD              | 1          |
| 901 | 2.863-316.0   | Насадка пылесоса для авто                               | 1          |
| 902 | 2.863-221.0   | Компл.насадок-кистей,2пр(MV2-6,WD7,SE4-5                | 1          |
| 903 | 2.863-305.0   | Удлинительный шланг (3,5 м.)                            | 1          |
| 903 | 4.441-068.0   | Удлинитель шланга 1,5 м                                 | 1          |
| 904 | 2.863-112.0   | Шланг для подключения э/инстр.                          | 1          |
| 905 | 9.048-061.0   | Соединительная муфта                                    | 1          |
| 906 | 2.863-234.0   | Насадка-пылеуловитель                                   | 1          |

| POS | Артикульный № | Описание                         | Количество |
|-----|---------------|----------------------------------|------------|
| 907 | 2.863-000.0   | Насадка для сухой/влажной уборки | 1          |
| 908 | 2.863-012.0   | Рукоятка всасывающ.шланга        | 1          |



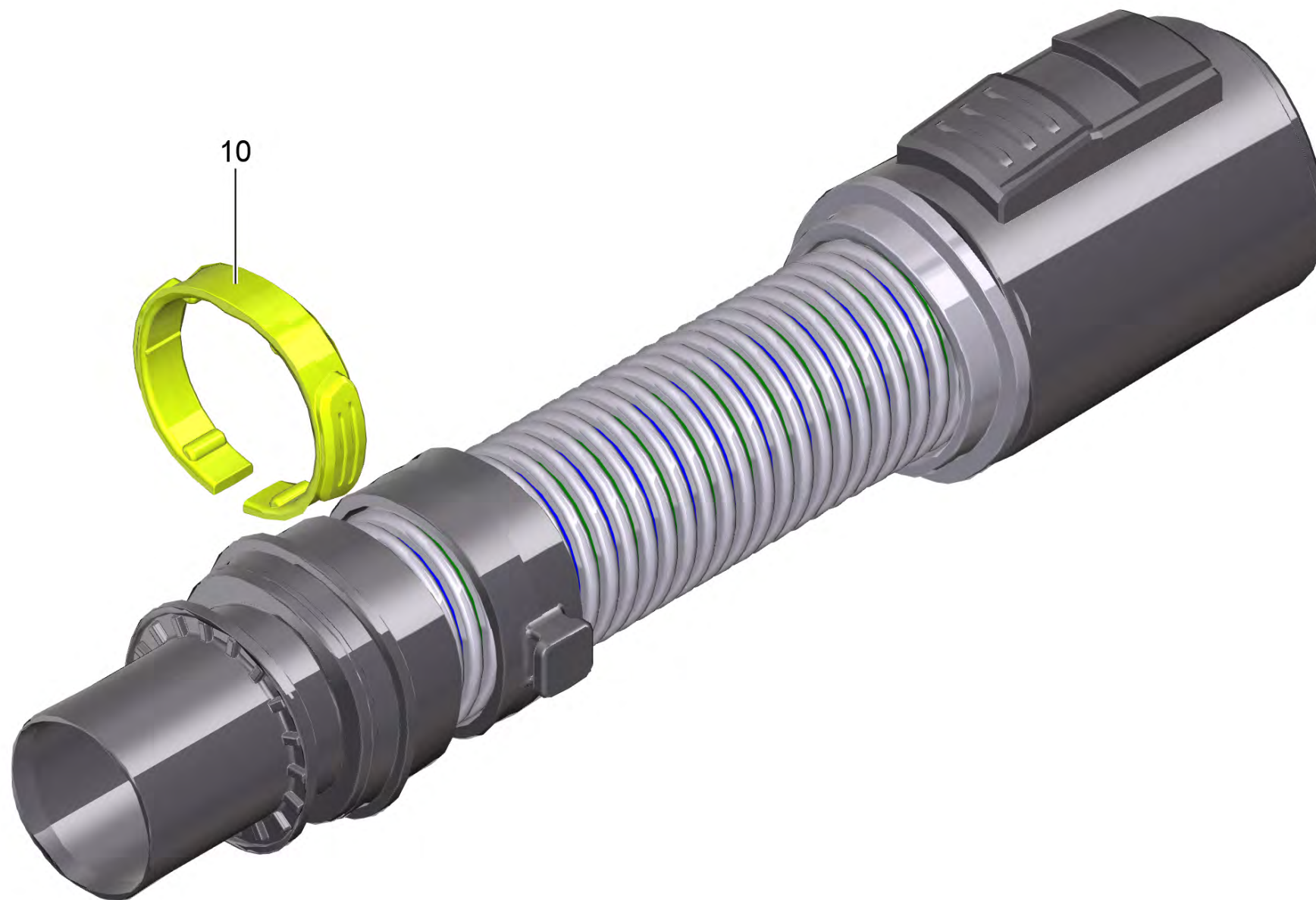




4 Всасывающий шланг в компл. д/замены 2,2м (4.440-135.3)

---

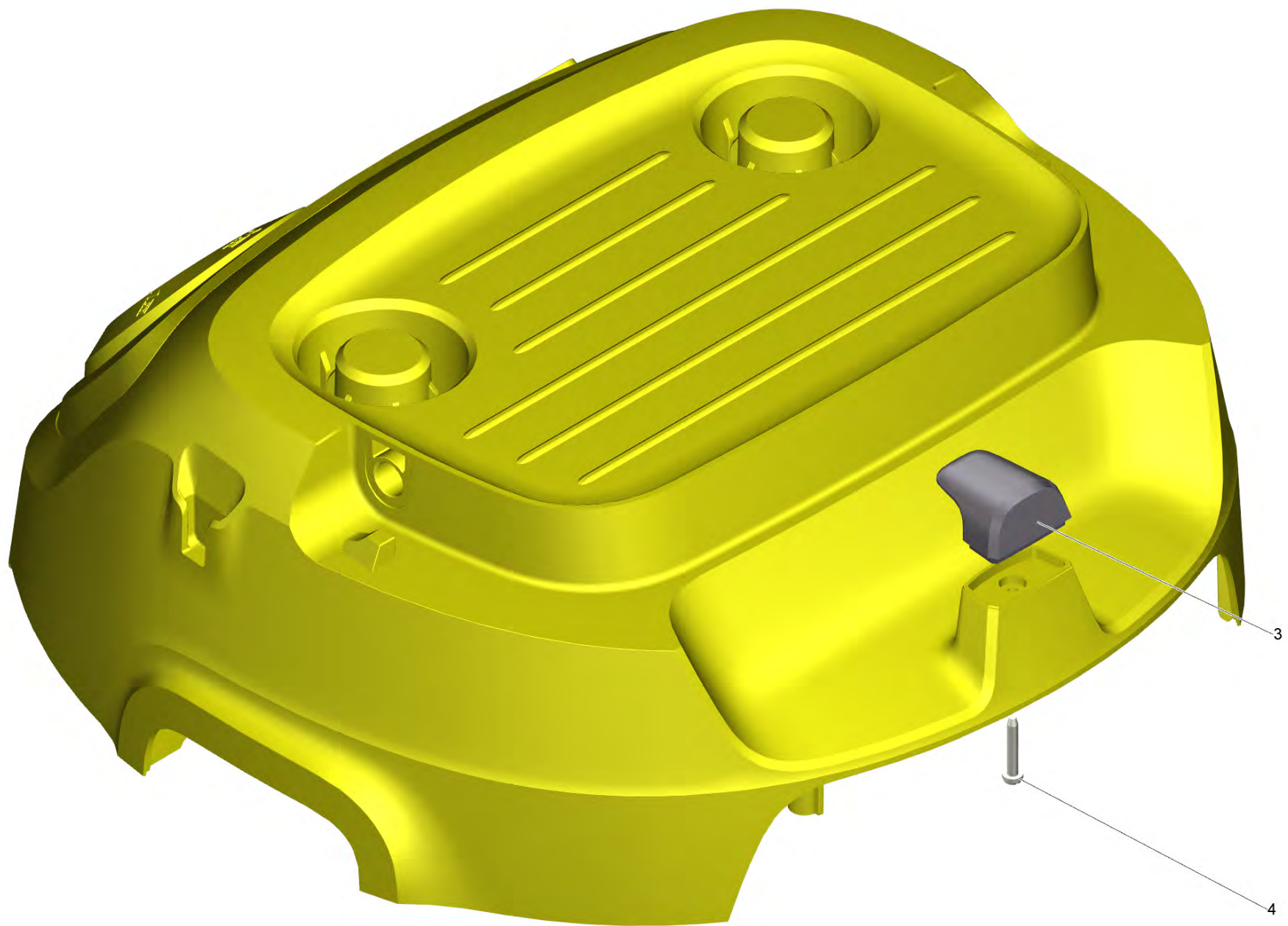
| POS | Артикульный № | Описание                                | Количество |
|-----|---------------|---|------------|
| 10  | 6.645-688.0   | Пружинная шайба для всасывающего шланга | 1          |



4 Всасывающий шланг комплектный для замены AS 3,5m WD 4-6 (4.440-140.3)

---

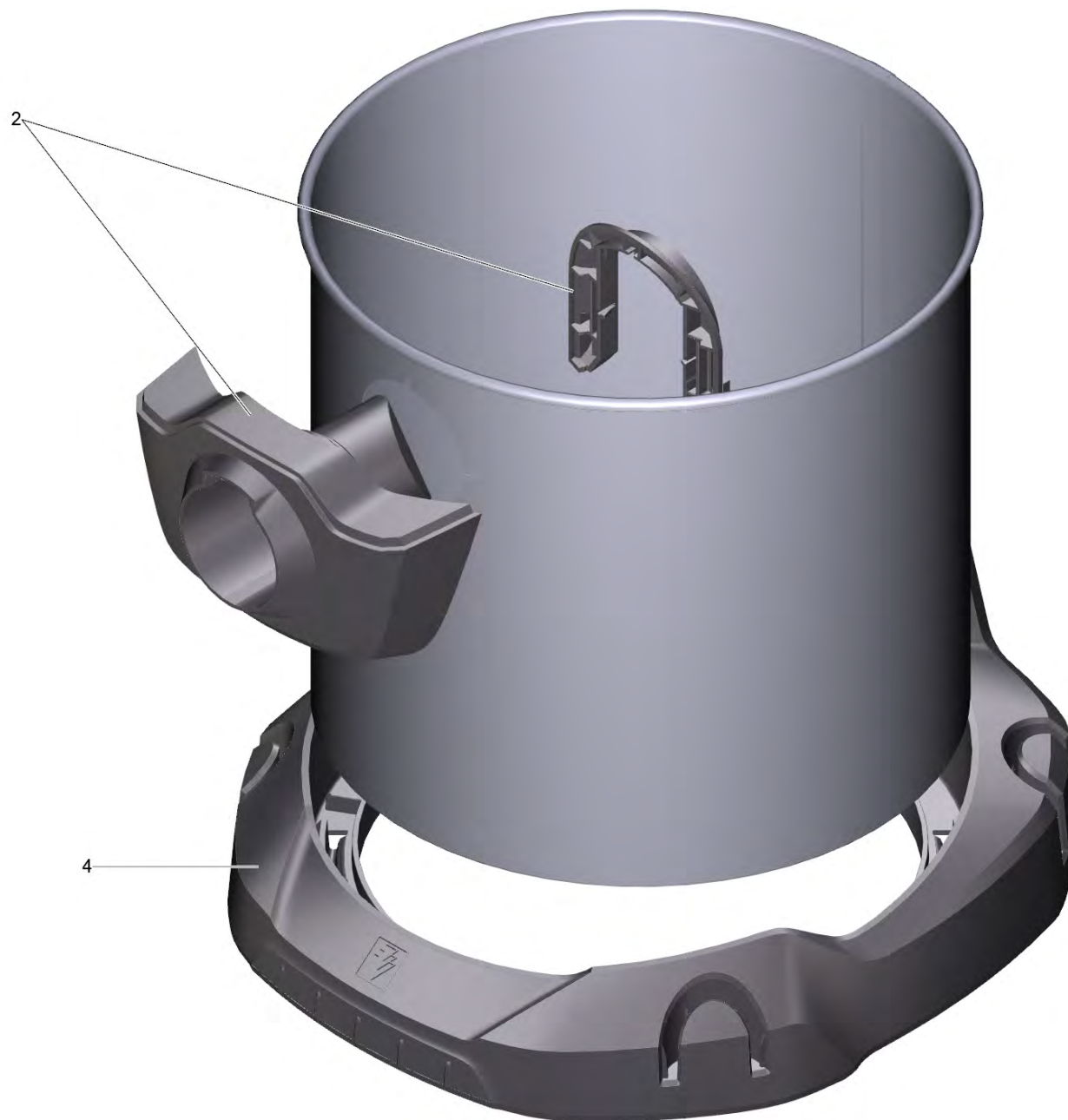
| POS | Артикульный № | Описание                                | Количество |
|-----|---------------|---|------------|
| 10  | 6.645-688.0   | Пружинная шайба для всасывающего шланга | 1          |



43 Крышка комплектный для замены WD 3 -Y (4.628-011.3)

---

| POS | Артикульный № | Описание                                | Количество |
|-----|---------------|---|------------|
| 3   | 5.628-044.3   | Кабельный крючок для замены жёлтый WD 3 | 1          |
| 4   | 6.633-534.0   | Винт с колпачком Kombi-Torx 3x18        | 1          |





150 Бак из нерж.стали на замену 17л SBBY (4.628-017.3)

---

| <b>POS</b> | <b>Артикульный №</b> | <b>Описание</b>                         | <b>Количество</b> |
|------------|----------------------|---|-------------------|
| 2          | 2.885-871.0          | Набор всасывающее отверстие упакованный | 1                 |
| 4          | 5.628-022.3          | Металлический бампер контейнера Y       | 1                 |

904 Шланг для подключения э/инстр. (2.863-112.0)

---

| POS | Артикульный № | Описание             | Количество |
|-----|---------------|----------------------|------------|
| 10  | 9.048-061.0   | Соединительная муфта | 1          |