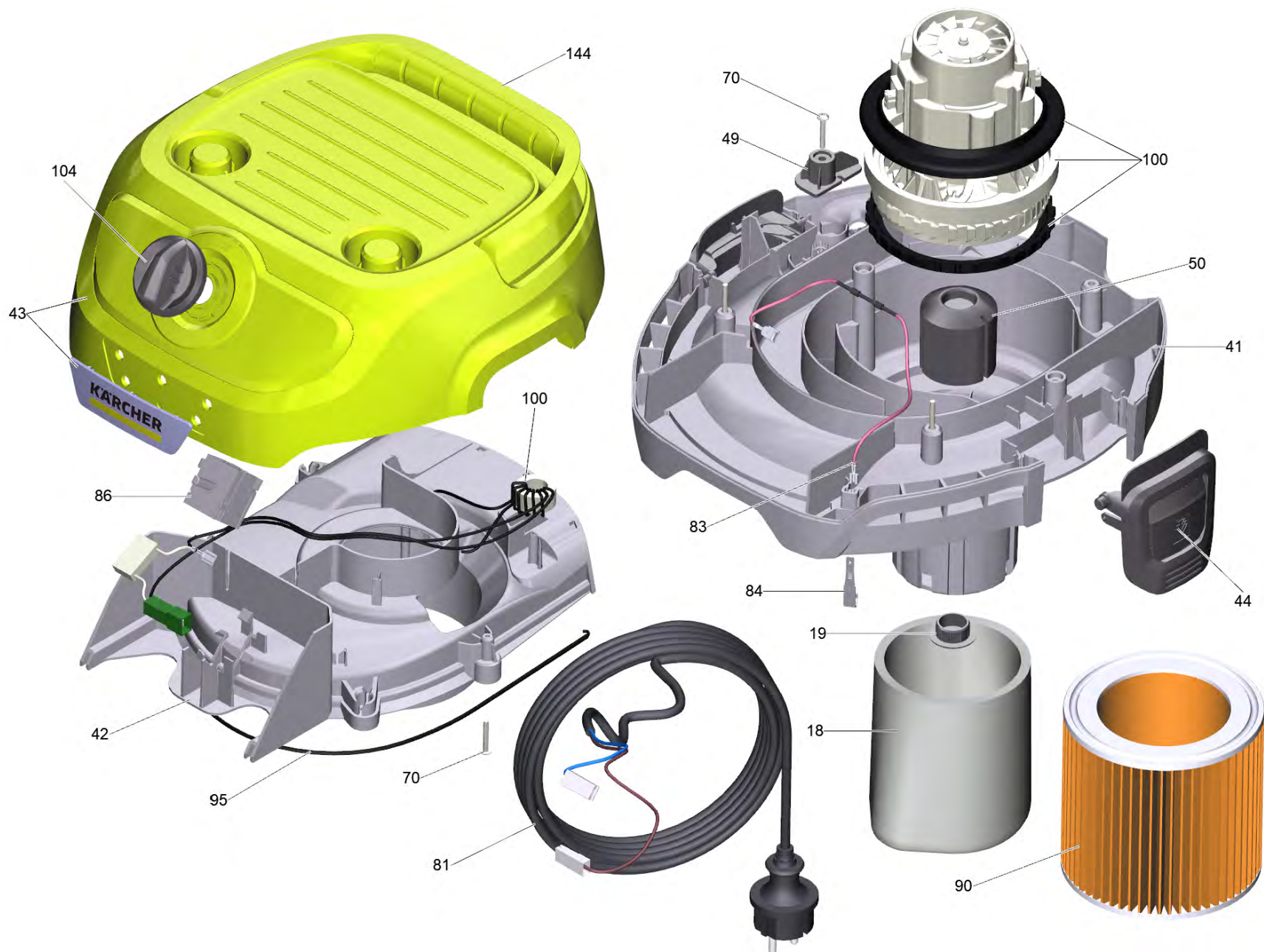


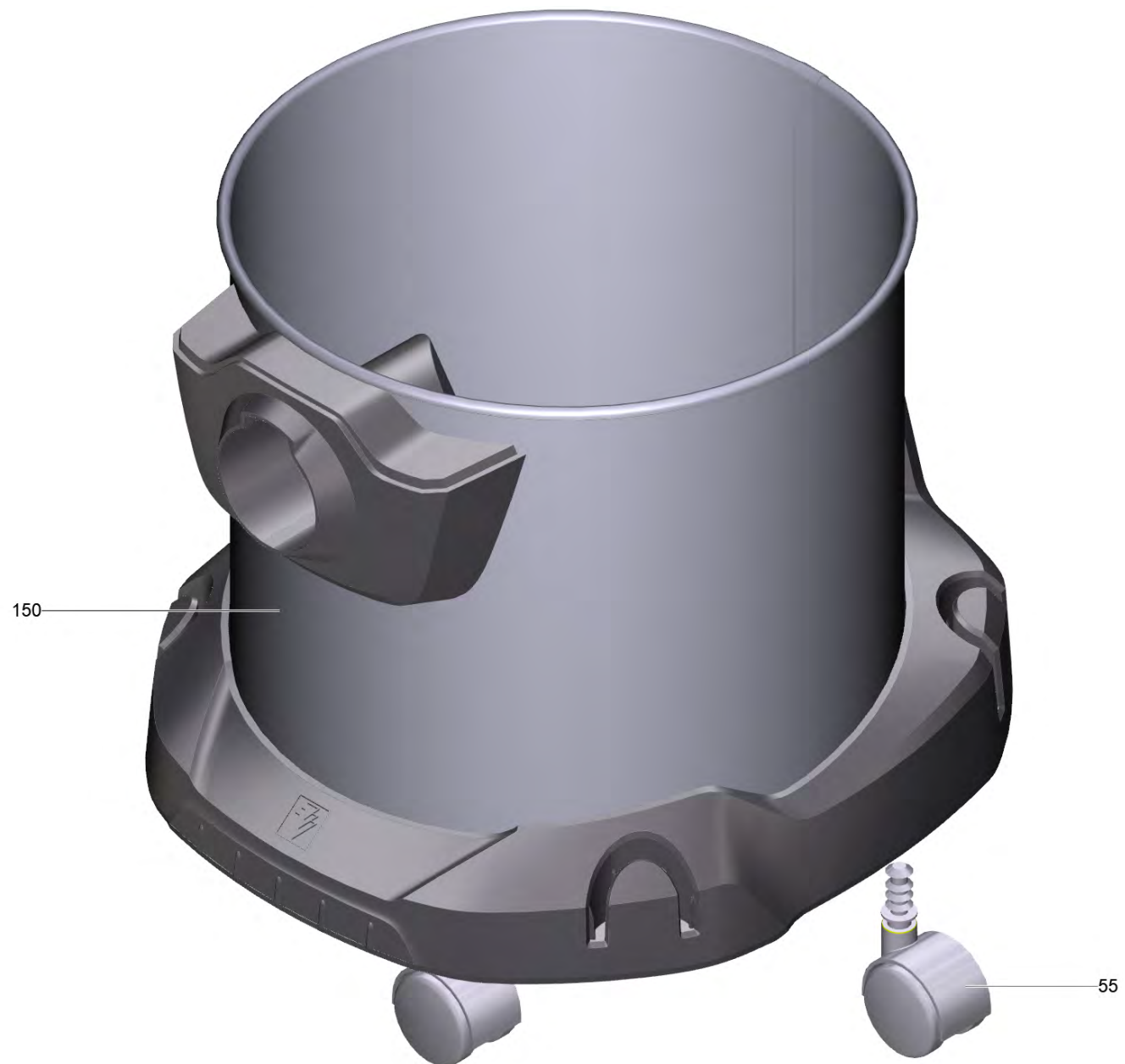
Список запасных частей

(1.628-050.0) WD 2 Plus S V-15/4/18 (YSY) *EU

Содержание

| | |
|--|----|
| WD 2 Plus S V-15/4/18 (YSY) *EU (1.628-050.0) | 3 |
| 4 Всасывающий шланг в комплекте для замены (4.440-132.3) | 8 |
| 150 Емкость высококачественная сталь для замены 15L SBBY (4.628-007.3) | 10 |
| 904 Шланг для подключения э/инстр. (2.863-112.0) | 12 |







WD 2 Plus S V-15/4/18 (YSY) *EU (1.628-050.0)

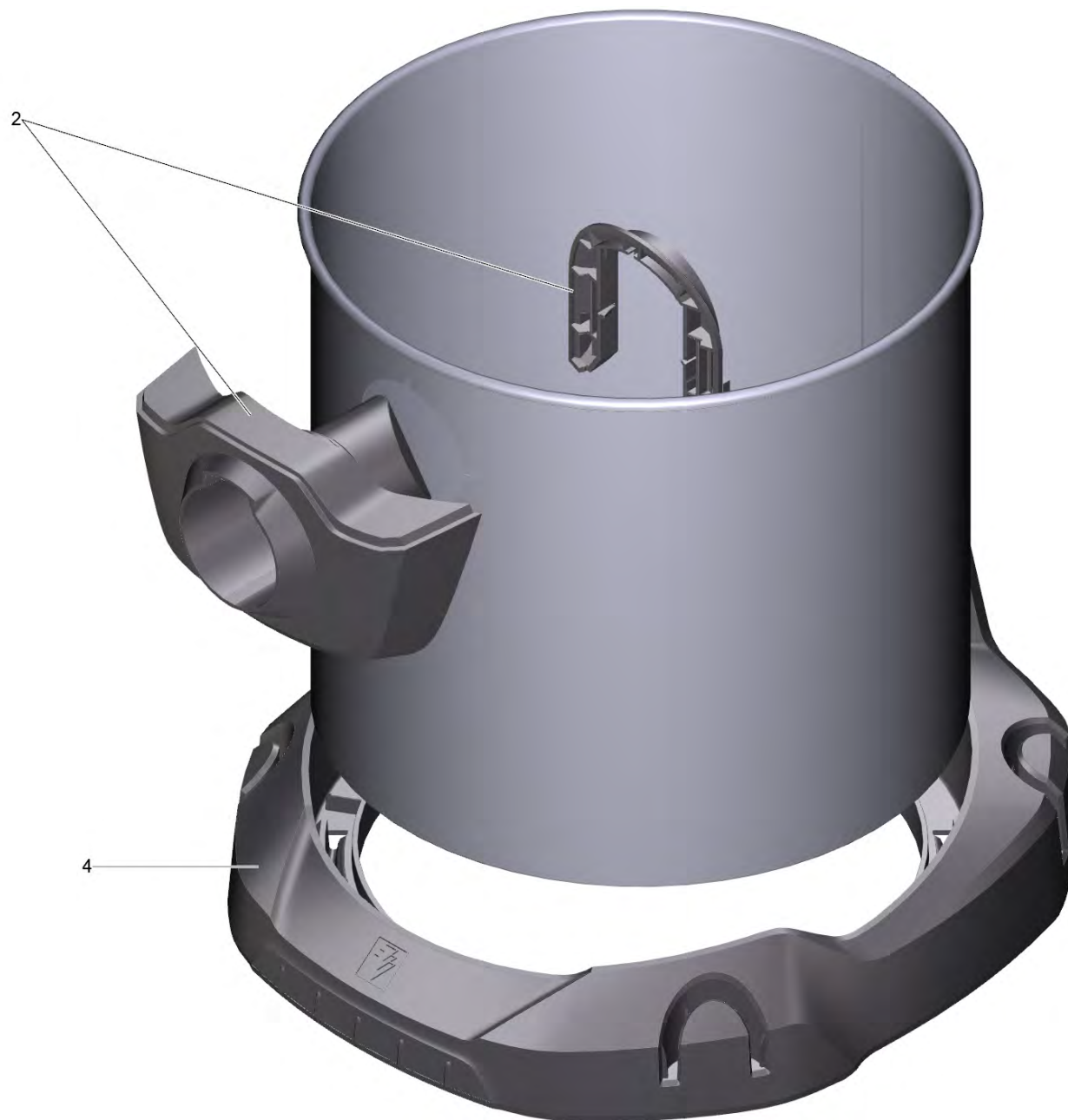
| POS | Артикульный № | Описание | Количество |
|-----|---------------|--|------------|
| 3 | 2.863-314.0 | Нетканый фильтр-мешок для WD2 Plus и WD3 | 1 |
| 4 | 4.440-132.3 | Всасывающий шланг в комплекте для замены | 1 |
| 5 | 2.863-308.0 | Удлинительная трубка WD ID 35 | 2 |
| 8 | 6.900-385.0 | Щелевая насадка DN35 | 1 |
| 9 | 4.629-013.0 | Насадка для пола Clip | 1 |
| 10 | 4.629-016.0 | Насадка д/пола | 1 |
| 18 | 5.731-595.0 | Фильтр | 1 |
| 19 | 5.628-031.0 | Кожух фильтровальная корзина | 1 |
| 41 | 5.628-009.3 | Консоль двигателя чёрный для замены | 1 |
| 42 | 5.628-010.3 | Воздухопровод WD 2 чёрный | 1 |
| 43 | 4.628-001.3 | Крышка в комплекте для замены WD 2-Y | 1 |
| 44 | 5.628-086.3 | Замок чёрный для замены WD 2/3 | 2 |
| 49 | 5.628-015.0 | Тяговая разгрузка | 1 |
| 50 | 5.628-013.0 | Поплавок | 1 |
| 55 | 6.435-353.0 | Поворотный ролик D42 | 4 |
| 70 | 9.086-221.0 | Винт ATF 4.1x22 | 7 |
| 81 | 6.647-996.0 | Кабель с вилкой K 2101 | 1 |
| 83 | 6.645-179.0 | Кабель с заземлением | 1 |
| 84 | 9.047-057.0 | Пружина ESD | 1 |
| 86 | 6.630-984.3 | Поворотный переключатель для замены Marquardt (on/off) | 1 |
| 90 | 2.863-303.0 | Фильтровальный патрон WD/SE | 1 |
| 95 | 5.628-011.0 | Прокладка консоль двигателя | 1 |
| 100 | 4.624-431.3 | Двигатель воздухоудвки в сб. для замены KCL 220-240V | 1 |
| 104 | 5.628-014.3 | Вращающаяся ручка чёрный для замены | 1 |
| 144 | 5.628-008.3 | Ручка желтая для замены | 1 |
| 150 | 4.628-007.3 | Емкость высококачественная сталь для замены 15L SBBY | 1 |
| 900 | 2.863-306.0 | Насадка для щелей дополнительно длинный WD | 1 |
| 901 | 2.863-316.0 | Насадка пылесоса для авто | 1 |
| 902 | 2.863-221.0 | Компл.насадок-кистей,2пр(MV2-6,WD7,SE4-5 | 1 |
| 903 | 2.863-305.0 | Удлинительный шланг (3,5 м.) | 1 |
| 903 | 4.441-068.0 | Удлинитель шланга 1,5 м | 1 |
| 904 | 2.863-112.0 | Шланг для подключения э/инстр. | 1 |
| 905 | 9.048-061.0 | Соединительная муфта | 1 |

| POS | Артикульный № | Описание | Количество |
|-----|---------------|----------------------------------|------------|
| 906 | 2.863-234.0 | Насадка-пылеуловитель | 1 |
| 907 | 2.863-000.0 | Насадка для сухой/влажной уборки | 1 |



4 Всасывающий шланг в комплекте для замены (4.440-132.3)

| POS | Артикульный № | Описание | Количество |
|-----|---------------|--------------------------|------------|
| 10 | 5.628-016.3 | Рукоятка WD 2 для замены | 1 |



150 Емкость высококачественная сталь для замены 15L SBBY (4.628-007.3)

| POS | Артикульный № | Описание | Количество |
|-----|---------------|---|------------|
| 2 | 2.885-871.0 | Набор всасывающее отверстие упакованный | 1 |
| 4 | 5.628-022.3 | Металлический бампер контейнера Y | 1 |

904 Шланг для подключения э/инстр. (2.863-112.0)

| POS | Артикульный № | Описание | Количество |
|-----|---------------|----------------------|------------|
| 10 | 9.048-061.0 | Соединительная муфта | 1 |