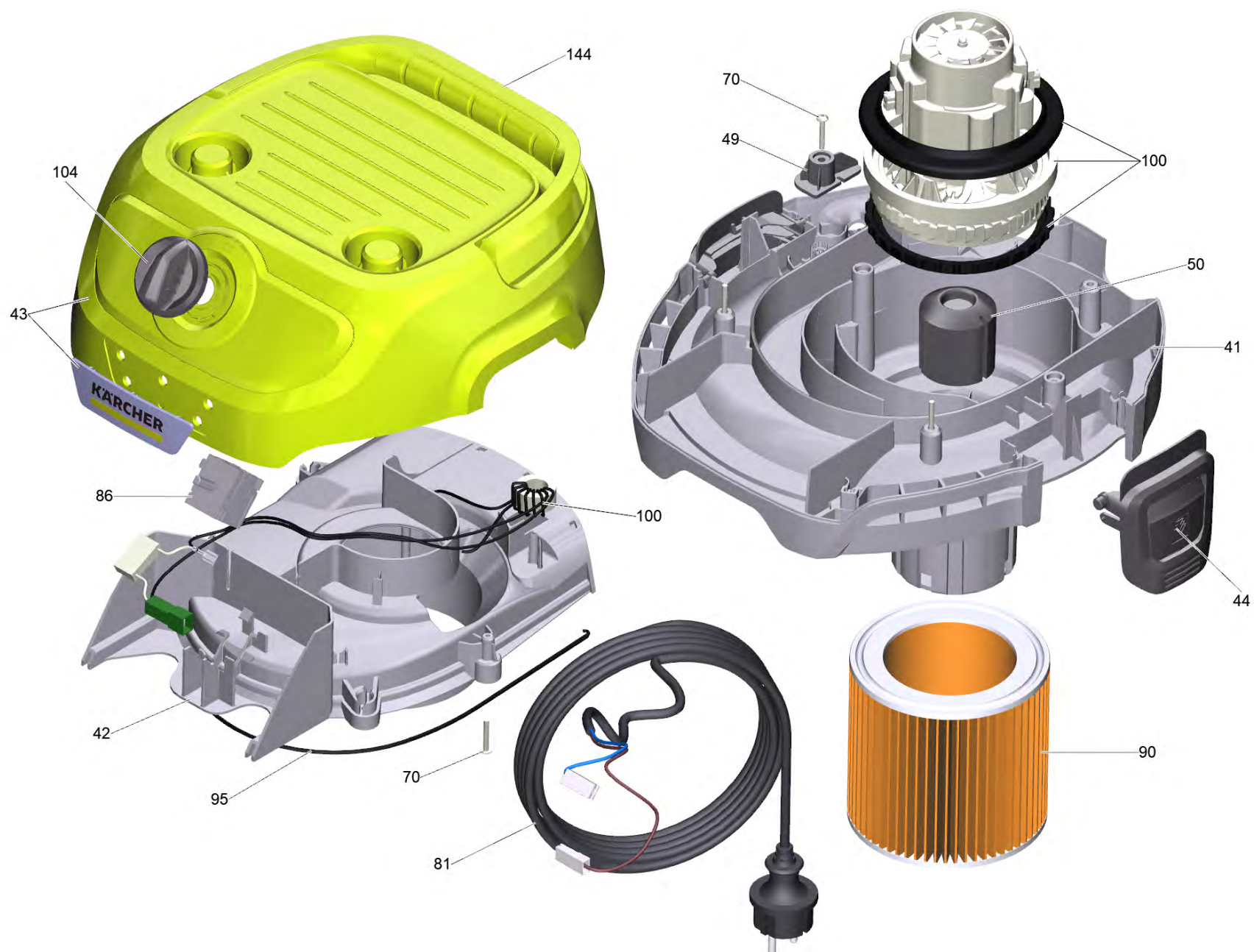


Список запасных частей

(1.628-009.0) WD 2 Plus V-12/4/18/C (YYY) *EU

Содержание

WD 2 Plus V-12/4/18/C (YYY) *EU (1.628-009.0)	3
4 Всасывающий шланг в комплекте для замены (4.440-132.3)	7
150 Емкость синтетический материал комплектн (4.628-000.3)	9
904 Шланг для подключения э/инстр. (2.863-112.0)	10

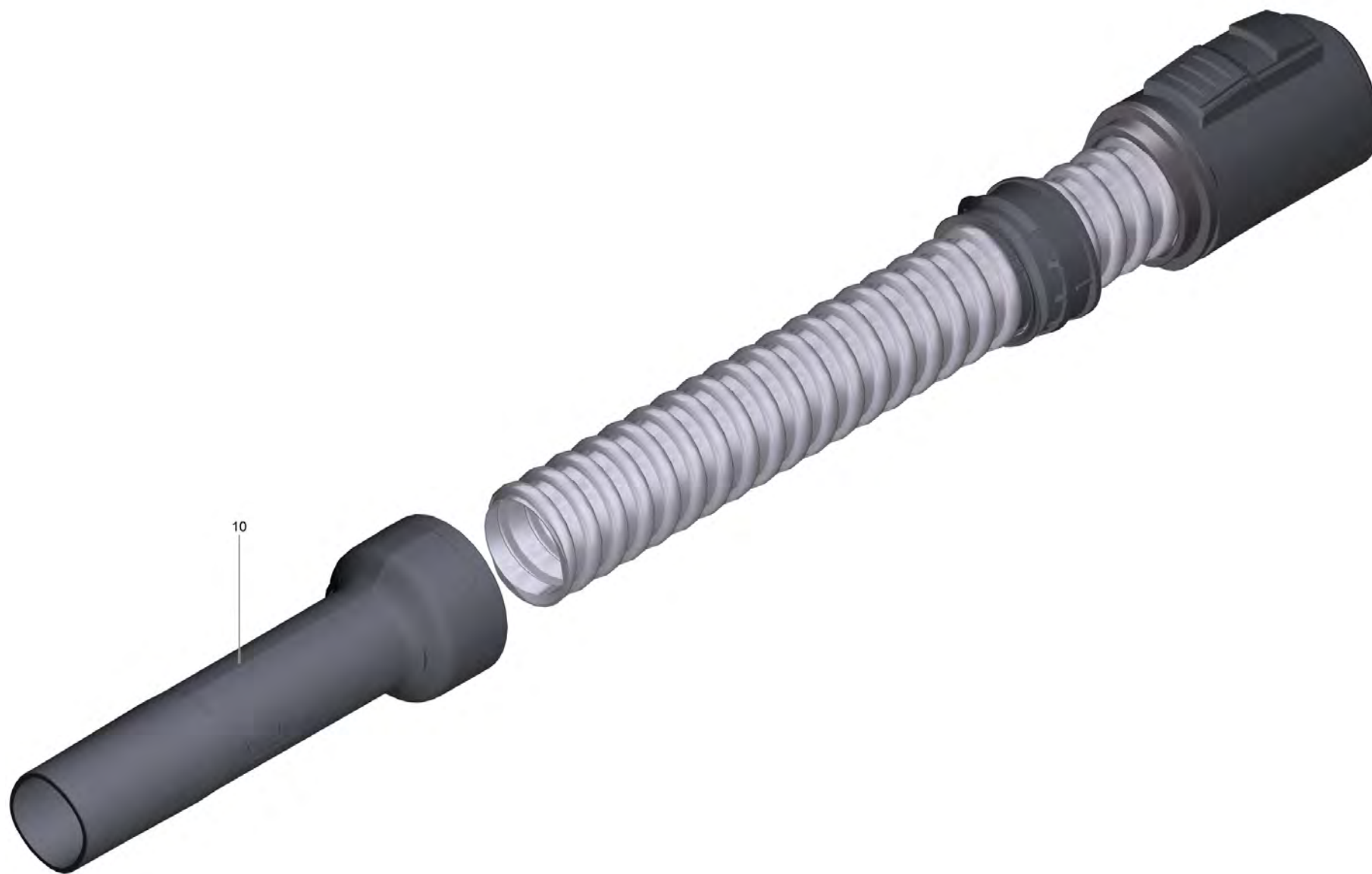






WD 2 Plus V-12/4/18/C (YYY) *EU (1.628-009.0)

POS	Артикульный №	Описание	Количество
3	2.863-314.0	Нетканый фильтр-мешок для WD2 Plus и WD3	1
4	4.440-132.3	Всасывающий шланг в комплекте для замены	1
5	2.863-308.0	Удлинительная трубка WD ID 35	2
8	6.900-385.0	Щелевая насадка DN35	1
9	4.629-013.0	Насадка для пола Clip	1
10	4.629-016.0	Насадка д/пола	1
41	5.628-009.3	Консоль двигателя чёрный для замены	1
42	5.628-010.3	Воздухопровод WD 2 чёрный	1
43	4.628-001.3	Крышка в комплекте для замены WD 2-Y	1
44	5.628-086.3	Замок чёрный для замены WD 2/3	2
49	5.628-015.0	Тяговая разгрузка	1
50	5.628-013.0	Поплавок	1
55	6.435-353.0	Поворотный ролик D42	4
70	9.086-221.0	Винт ATF 4.1x22	7
81	6.647-996.0	Кабель с вилкой K 2101	1
86	6.630-984.3	Поворотный переключатель для замены Marquardt (on/off)	1
90	2.863-303.0	Фильтровальный патрон WD/SE	1
95	5.628-011.0	Прокладка консоль двигателя	1
100	4.624-431.3	Двигатель воздуходувки в сб. для замены KCL 220-240V	1
104	5.628-014.3	Вращающаяся ручка чёрный для замены	1
144	5.628-008.3	Ручка желтая для замены	1
150	4.628-000.3	Емкость синтетический материал комплектн	1
900	2.863-306.0	Насадка для щелей дополнительно длинный WD	1
901	2.863-316.0	Насадка пылесоса для авто	1
902	2.863-221.0	Компл.насадок-кистей,2пр(MV2-6,WD7,SE4-5	1
903	2.863-305.0	Удлинительный шланг (3,5 м.)	1
903	4.441-068.0	Удлинитель шланга 1,5 м	1
904	2.863-112.0	Шланг для подключения э/инстр.	1
905	9.048-061.0	Соединительная муфта	1
906	2.863-234.0	Насадка-пылеуловитель	1
907	2.863-000.0	Насадка для сухой/влажной уборки	1



4 Всасывающий шланг в комплекте для замены (4.440-132.3)

POS	Артикульный №	Описание	Количество
10	5.628-016.3	Рукоятка WD 2 для замены	1

150 Емкость синтетический материал комплектн (4.628-000.3)

POS	Артикульный №	Описание	Количество
2	4.628-043.0	Всасывающее отверстие емкость синтетичес	1
4	5.628-005.3	Защита копра емкость для замены Y	1

904 Шланг для подключения э/инстр. (2.863-112.0)

POS	Артикульный №	Описание	Количество
10	9.048-061.0	Соединительная муфта	1