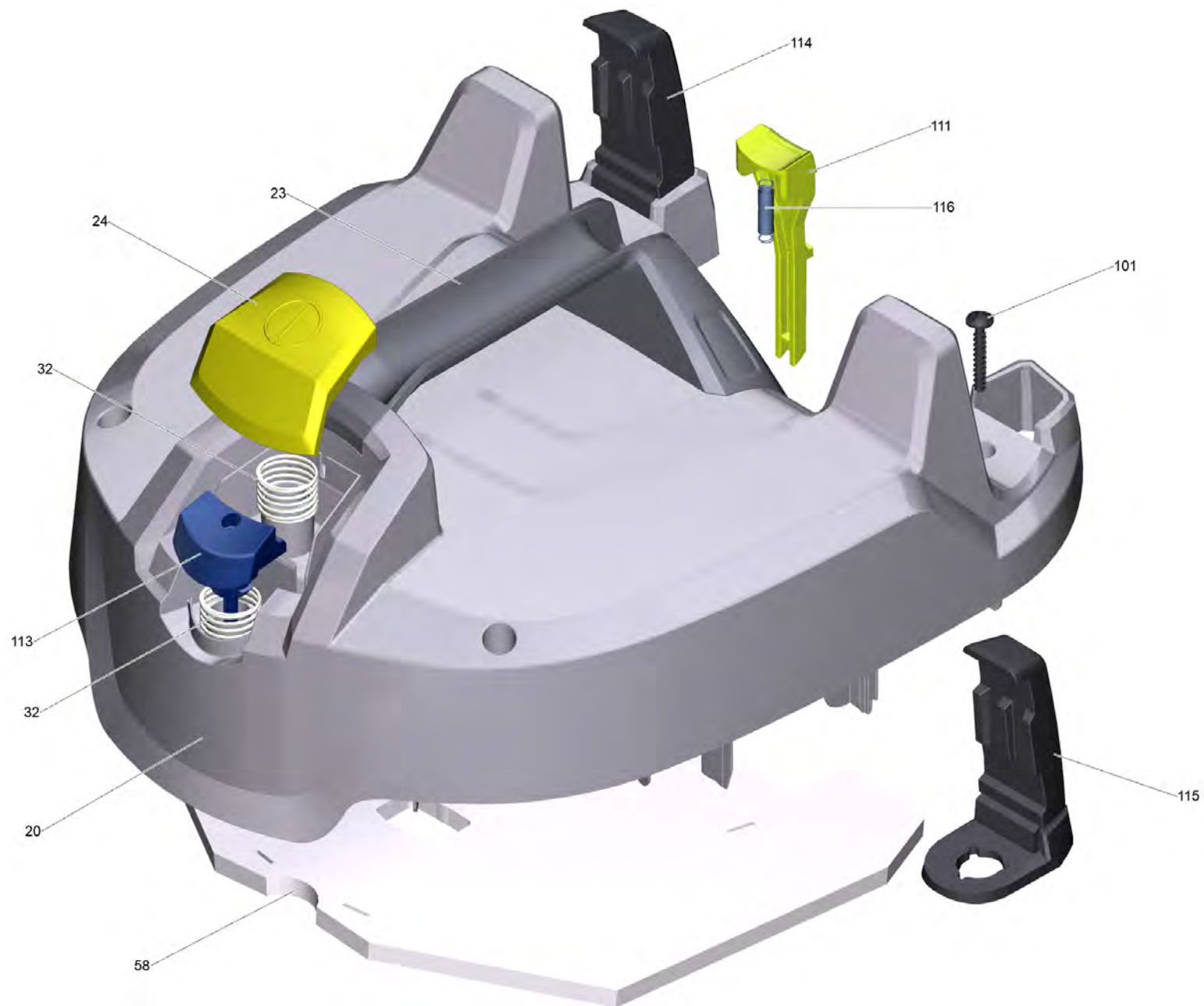


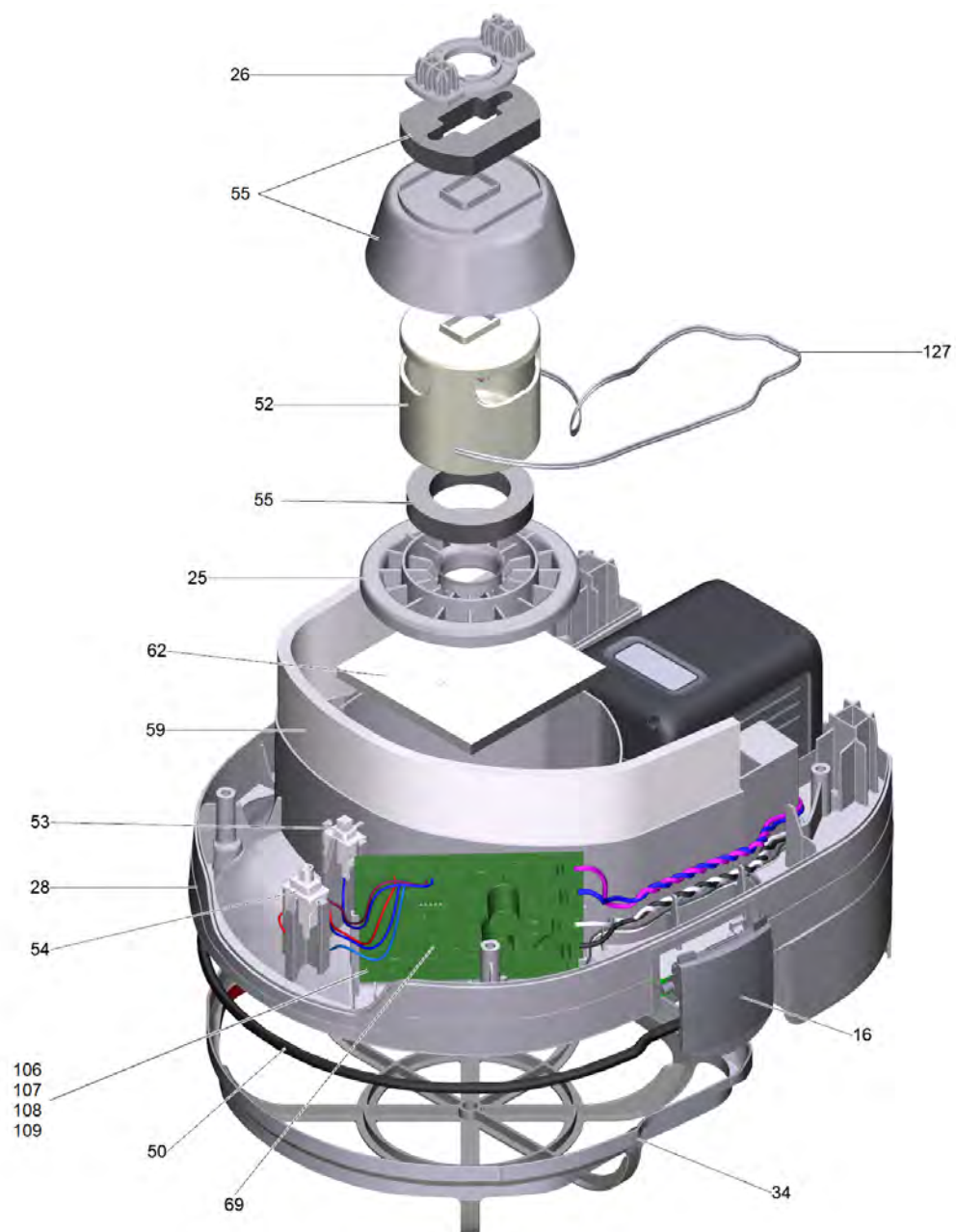
Список запасных частей

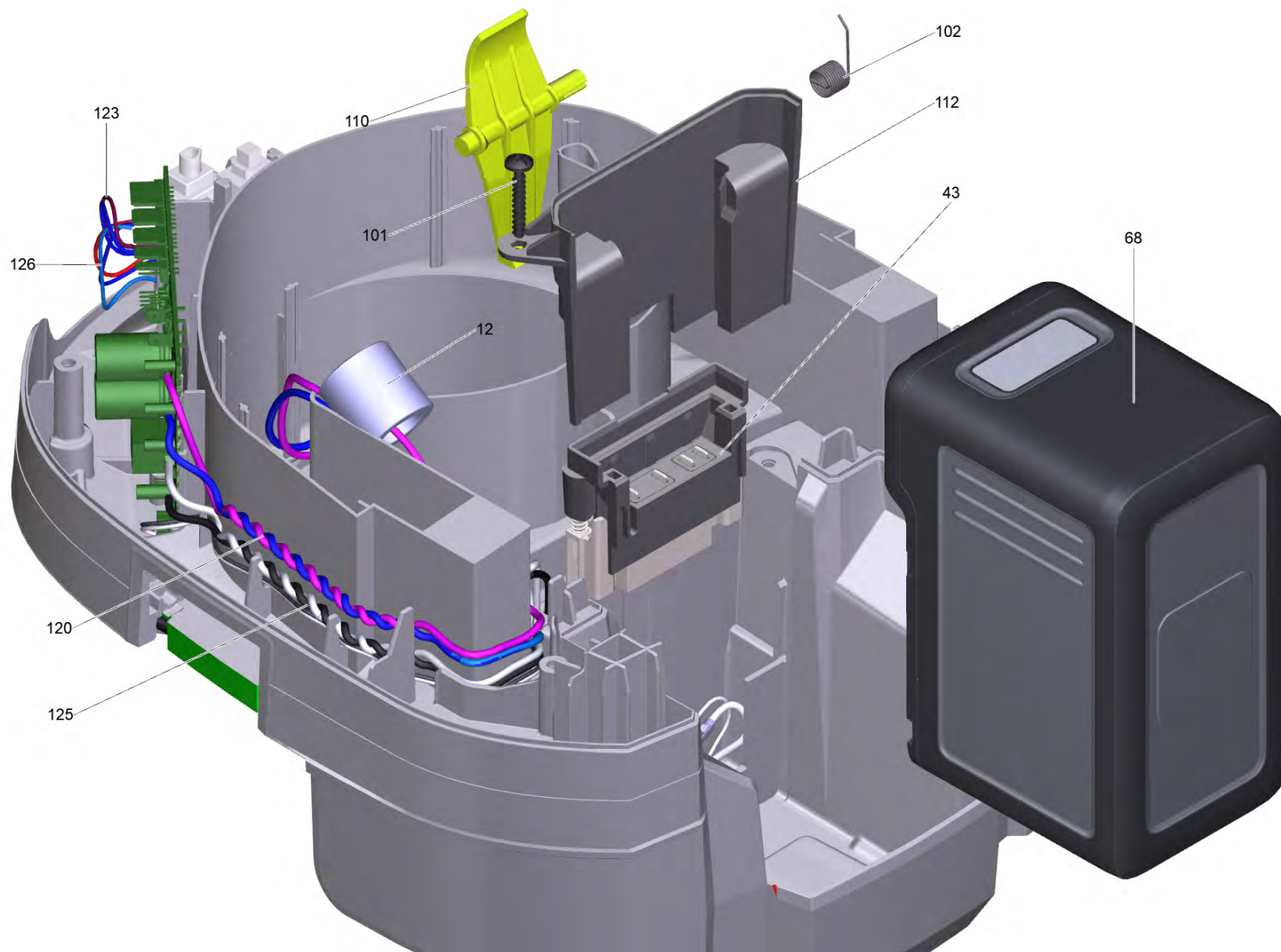
(1.528-121.0) T 9/1 Bp Pack *EU

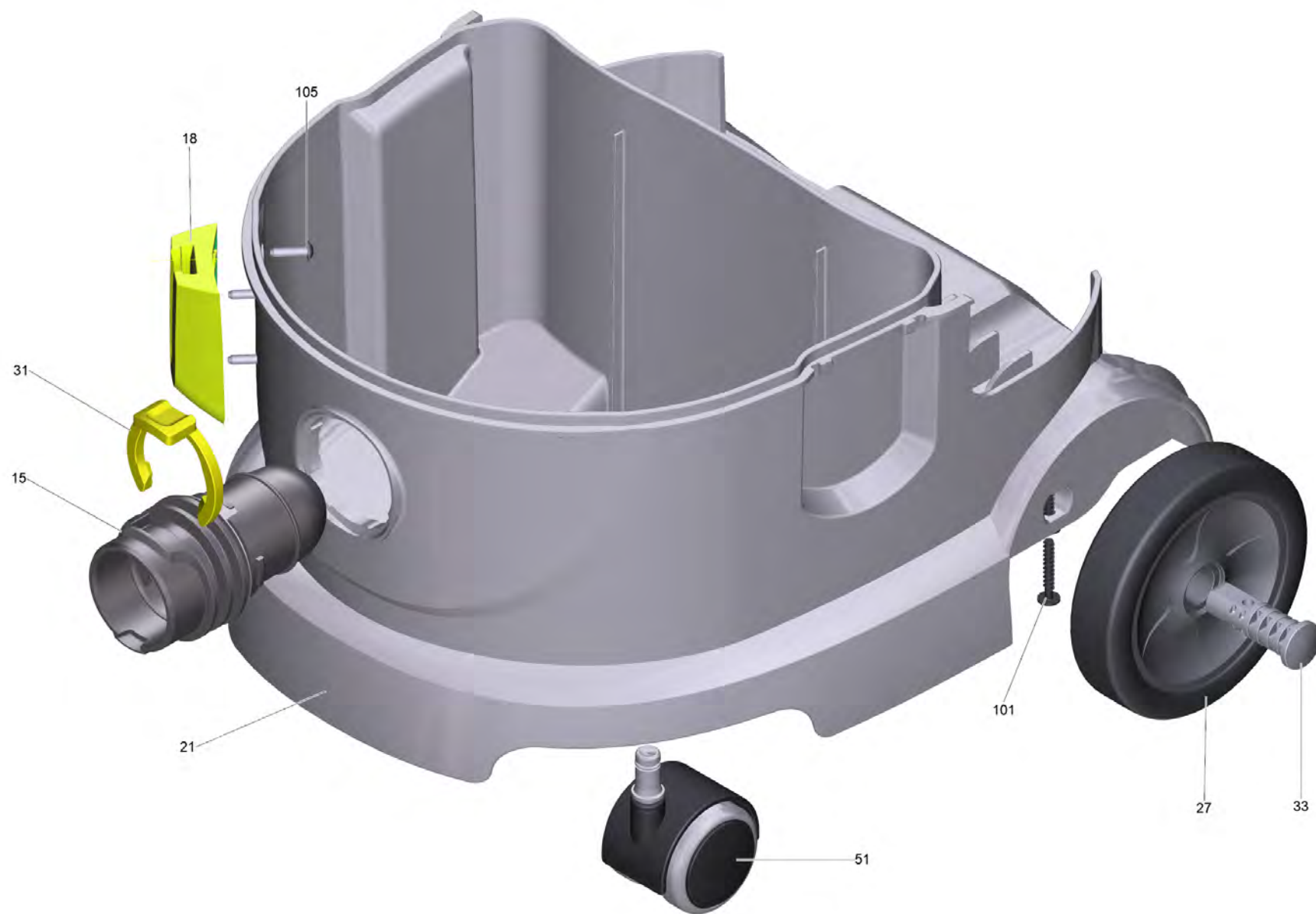
Содержание

Т 9/1 Вр Раск *EU (1.528-121.0)	3
79 Изогнутый переходник антистатичесNW35 2К (2.889-148.0)	10
80 Шланг упакованный NW35 2.5m (2.889-133.0)	12
900 Адаптер старый упакованный NW35 (2.889-312.0)	14









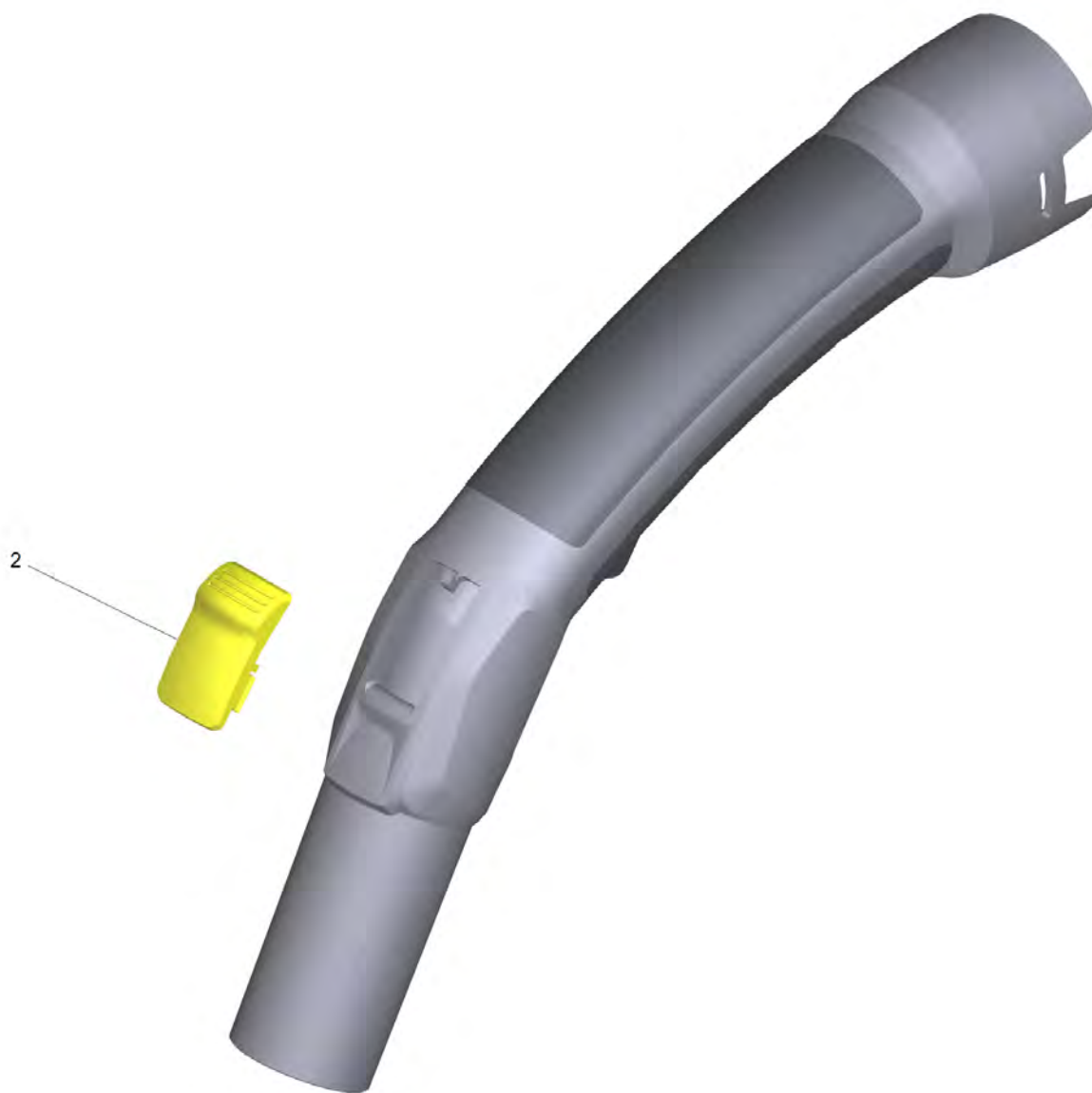


T 9/1 Вр Pack *EU (1.528-121.0)

POS	Артикульный №	Описание	Количество
12		Ферритовое кольцо	1
15	5.034-163.0	Всасывающий коннектор	1
16	5.034-101.0	Шпилька защёлки	2
18	5.032-931.0	Насадка для пола держатель	1
20	5.069-537.3	Крышка для замены	1
21	5.071-412.0	Емкость T 9/1 Вр Pack	1
23	5.322-205.0	Ручка	1
24	4.324-072.0	Микропереключатель	1
25	5.363-463.0	Прокладка турбина под T 9/1 Вр Pack	1
26	5.363-212.0	Прокладка турбины сверху T 9/1 Вр	1
27	5.515-355.0	Колесо серый базальт RAL 7012	2
28	5.605-157.3	Корпус основная пластина для замены T 9/1 Вр Pack	1
31	5.343-022.0	Стопорное кольцо	1
32	5.332-934.0	Пружина микропереключатель вкл./выкл.	2
33	5.317-379.0	Болт серый базальт RAL 7012	2
34	5.731-628.0	Фильтрующая корзина T9/1 Вр	1
43	4.051-354.3	Контакт опоры выбрасывателя ВР/NT	1
50	6.273-257.0	Уплотнительный шнур микропористая резина	1
51	6.435-707.0	Поворотный ролик	2
52	6.490-353.3	Бесколлекторный двигатель постоянного то для замены	1
53	6.630-396.0	Переключатель	1
54	6.630-983.3	Выключатель для замены with LED	1
55	4.071-644.0	Набор крышка для замены BLDC	1
58	6.286-042.0	Изоляционный мат мотора T 9/1 Вр	1
59	6.286-043.0	Изоляционный мат T 9/1 Вр	1
62	6.414-022.0	Фильтр система защиты двигателя	1
68	2.445-043.0	Battery Power+ 36/75 DW *INT	1
69	4.683-275.3	Управление электроника для замены	1
70	2.445-045.0	Зарядное устройство Battery Power+ 36/60 *EU	1
79	2.889-148.0	Изогнутый переходник антистатичесNW35 2K	1
80	2.889-133.0	Шланг упакованный NW35 2.5m	1
81	2.889-129.0	Комбинированная насадка NW35	1
82	2.862-008.0	Телескопическая всасывающая трубка	1

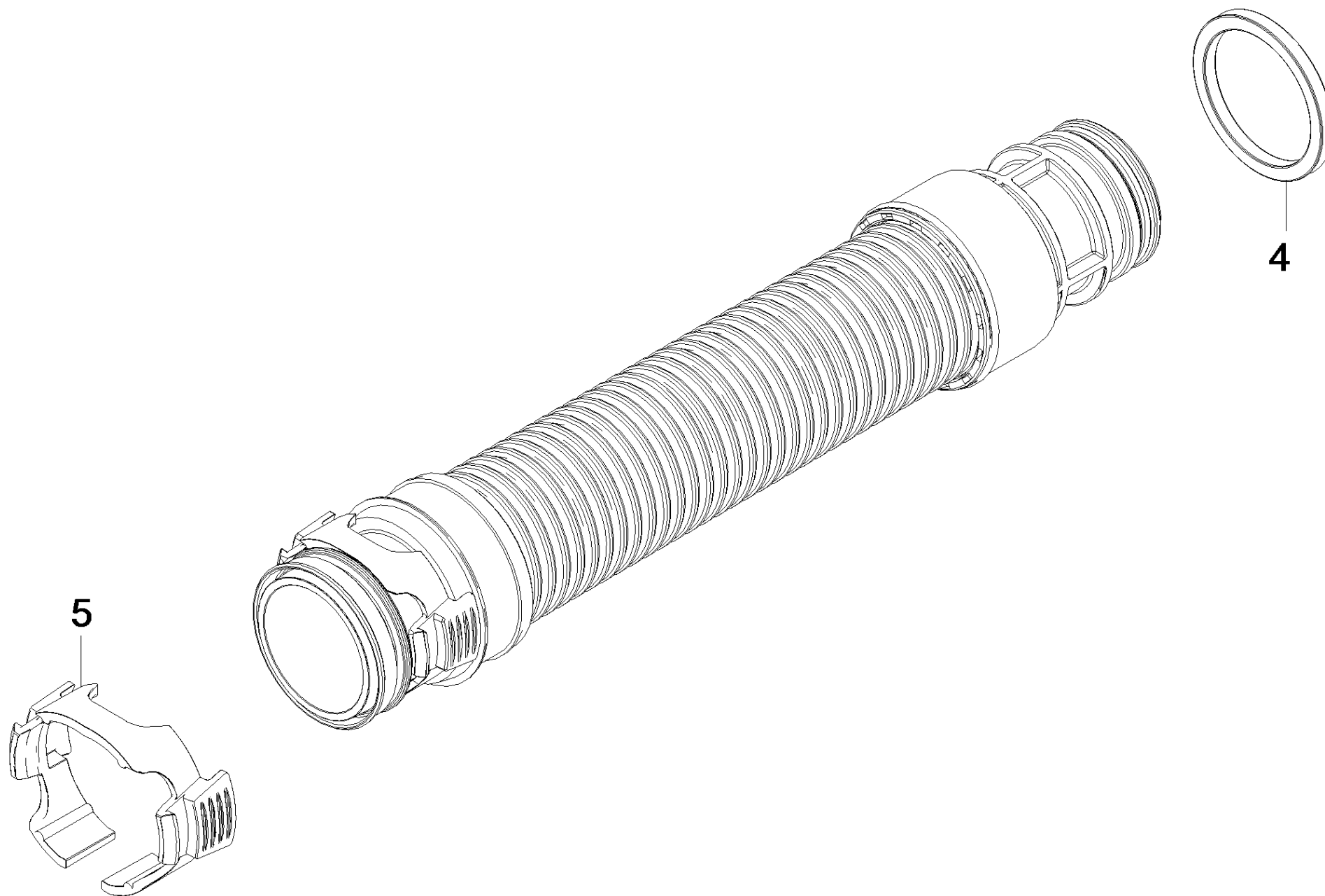
T 9/1 Вр Pack *EU (1.528-121.0)

POS	Артикульный №	Описание	Количество
83	6.904-335.0	Фильтр-мешки флисовые, 10 шт.	1
85	6.900-385.0	Щелевая насадка DN35	1
101	7.303-086.0	Винт 5x30 -10.9-R2R (K-In6Rd)	11
102	6.330-264.0	Витая изгибная пружина	1
105	7.303-205.0	Винт 4x16-St-10.9-R2R (In6Rd)	3
106	6.645-664.0	Разрезное кольцо В 4	3
107	7.311-001.0	6-гранная гайка М4 -6-A2E ISO 4032	3
108	7.313-002.0	Пружинная шайба В5-FSt-MZN DIN 127	1
109	7.311-002.0	6-гранная гайка М5 -6-A2E ISO 4032	1
110	5.051-921.3	Блокировка аккумулятор для замены	1
111	5.324-212.3	Кнопка разблокировки аккумулятор для замены T 9/1 Вр Pack	1
112	5.045-147.3	Держатель аккумулятор для замены	1
113	4.324-061.0	Микропереключатель	1
114	5.045-082.0	Держатель шланга правый T 9/1 ВР	1
115	5.045-083.0	Держатель шланга левый T 9/1 ВР	1
116	6.330-160.0	Нажимная пружина	1
120		Кабель турбина UL T9	1
123	6.650-608.0	Микропереключатель кабеля	1
125	6.651-071.3	Кабель	1
126	6.651-144.3	Выключатель кабеля	1
127	6.651-146.3	Кабель для замены BLDC motor communic. electronics	1
900	2.889-312.0	Адаптер старый упакованный NW35	1



79 Изогнутый переходник антистатичесNW35 2К (2.889-148.0)

POS	Артикульный №	Описание	Количество
2	4.071-800.0	Скользкий контакт изогнутый переходник для замены	1



80 Шланг упакованный NW35 2.5m (2.889-133.0)

POS	Артикульный №	Описание	Количество
4	5.363-255.0	Прокладка х-образной формы	1
5	5.031-140.0	Зажимное кольцо NW35	1

900 Адаптер старый упакованный NW35 (2.889-312.0)

POS	Артикульный №	Описание	Количество
2	5.031-703.0	Зажимное кольцо	1