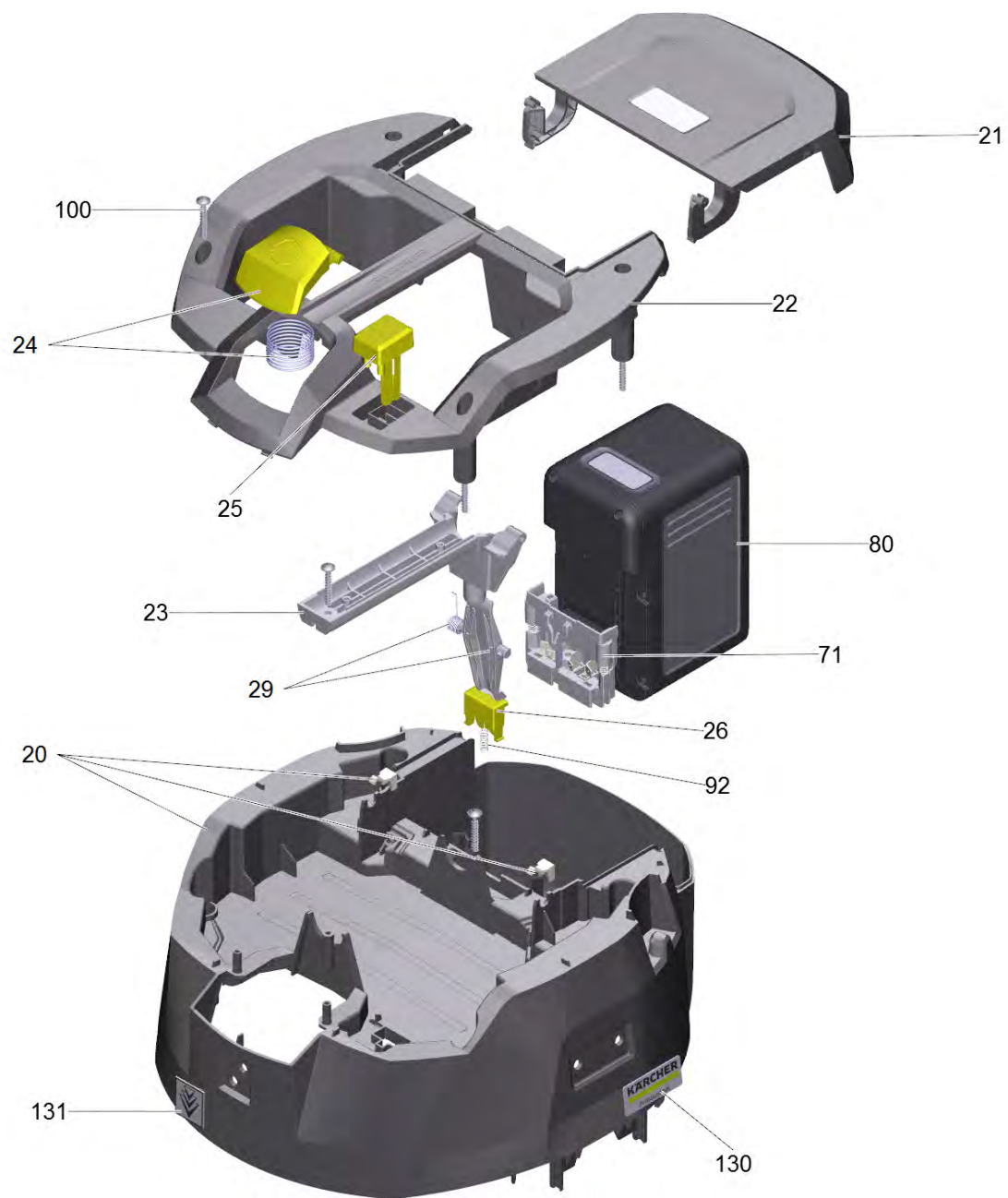


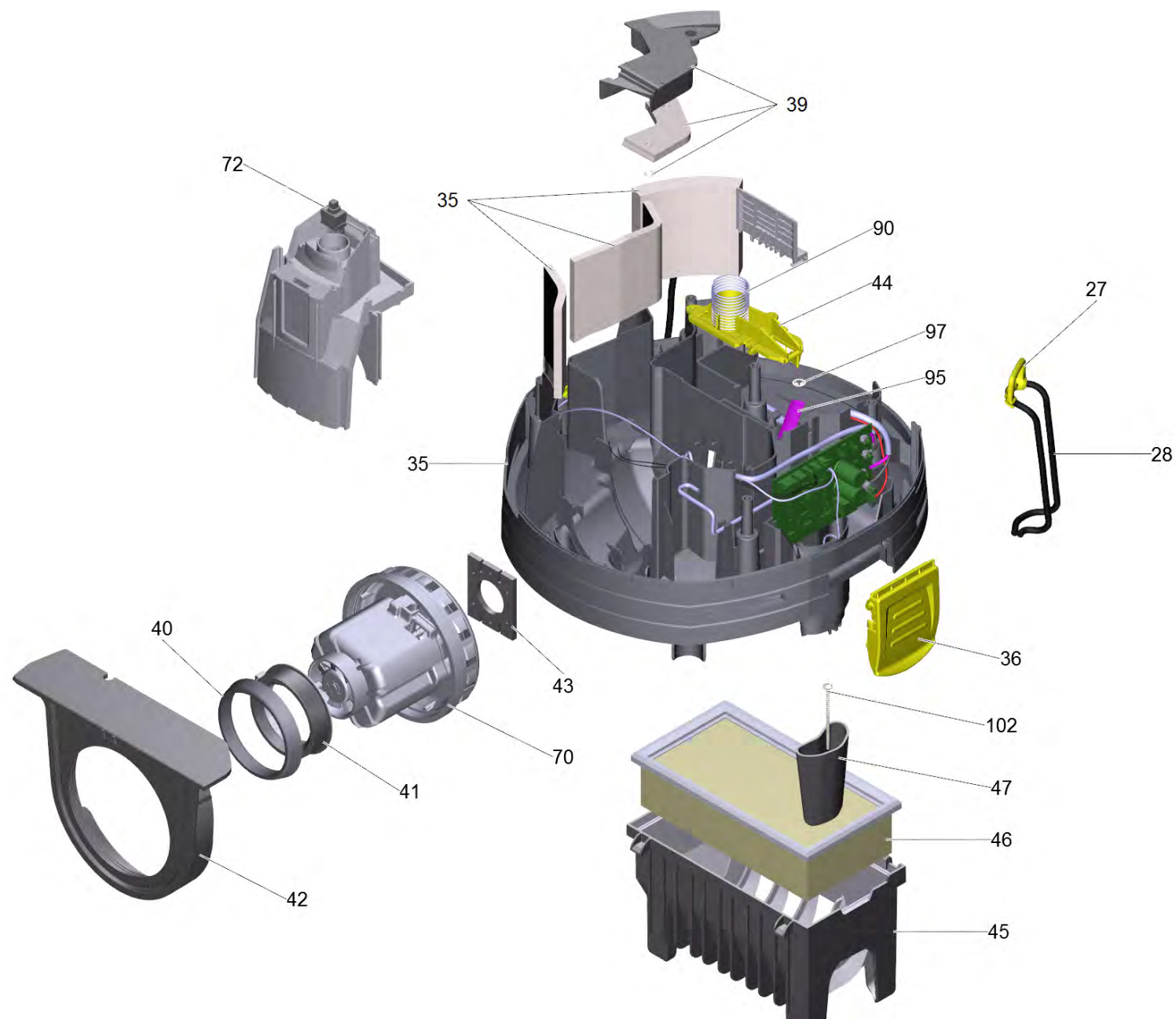
Список запасных частей

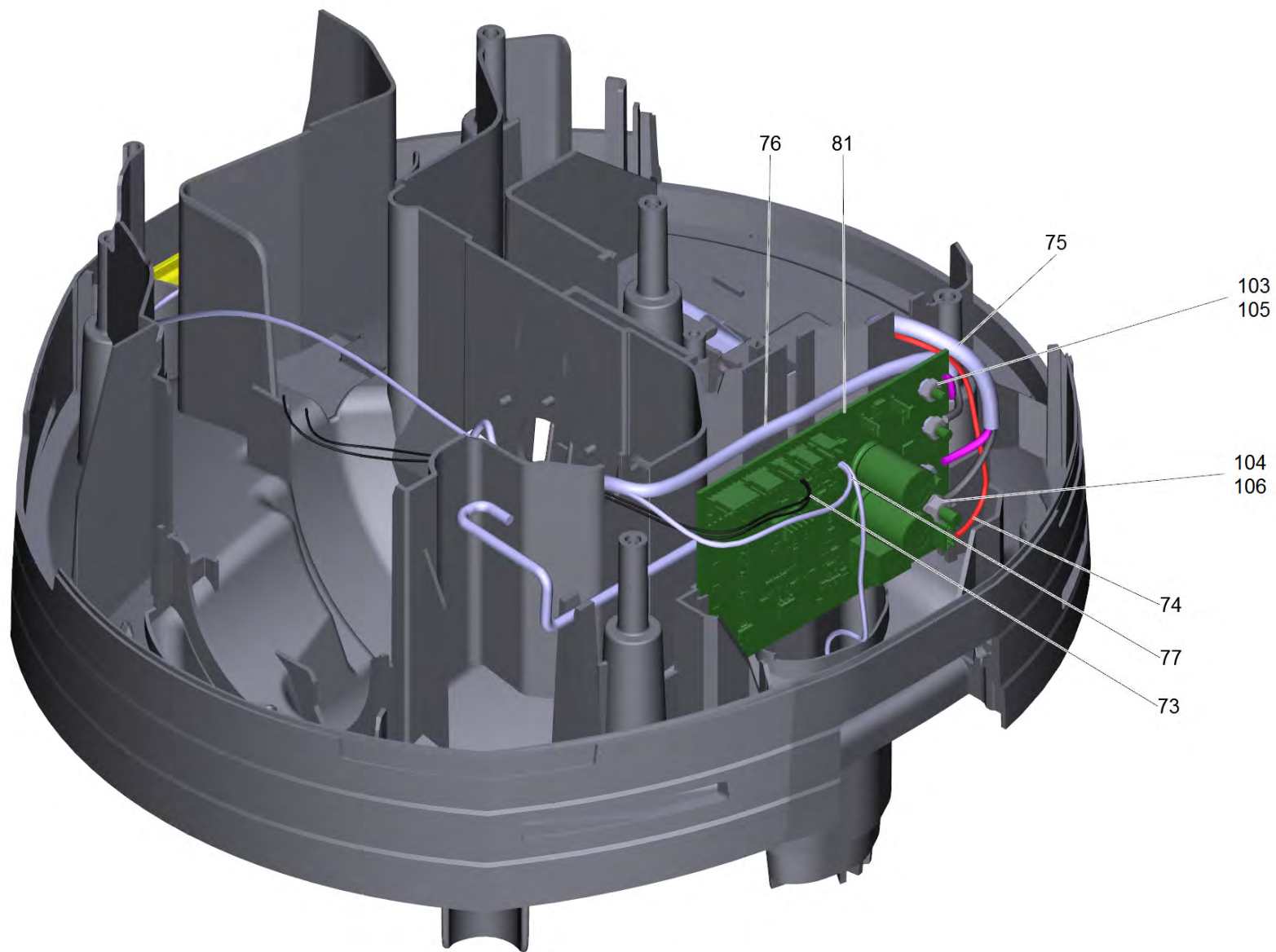
(1.528-120.0) NT 22/1 Ap Bp Pack L *EU

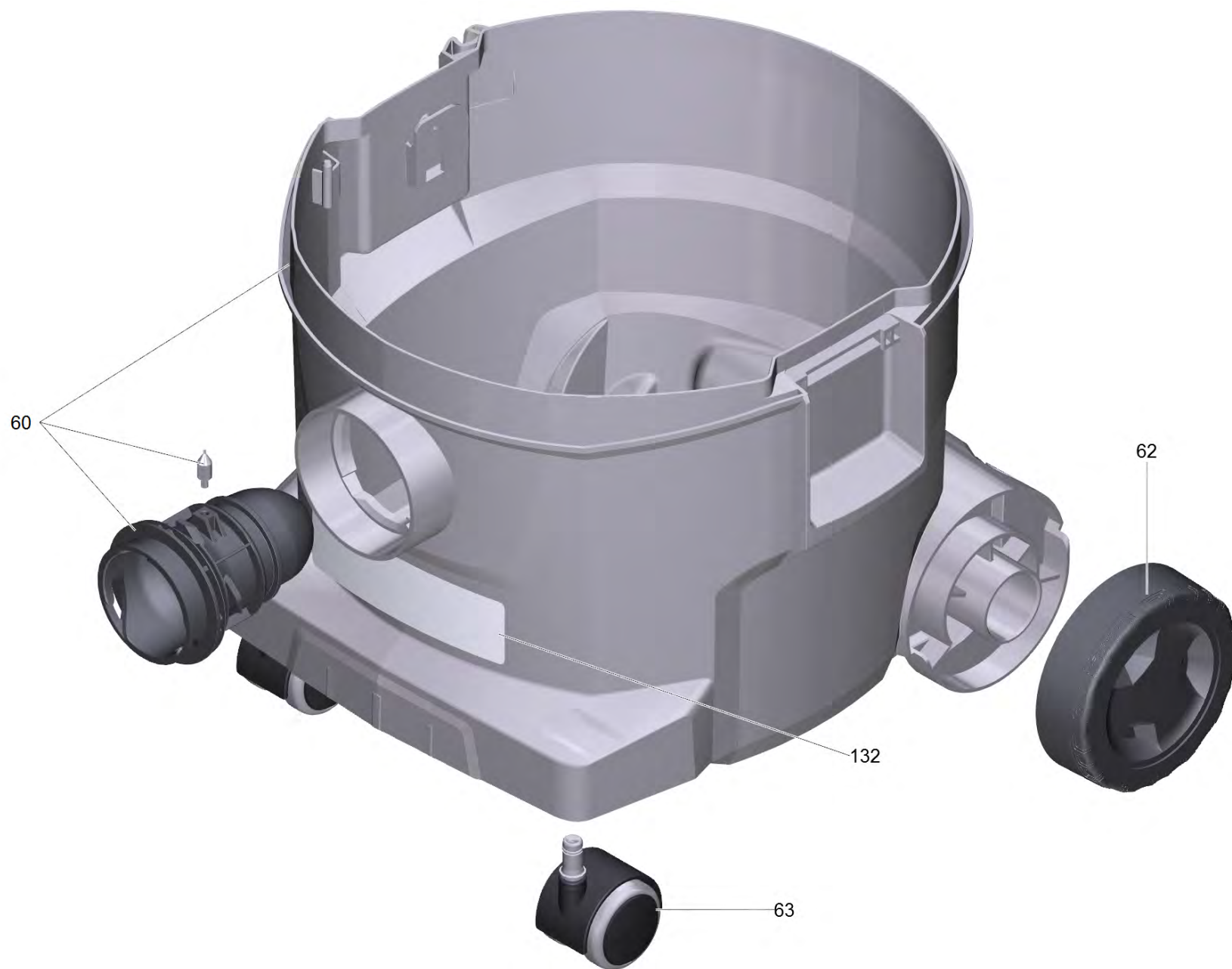
Содержание

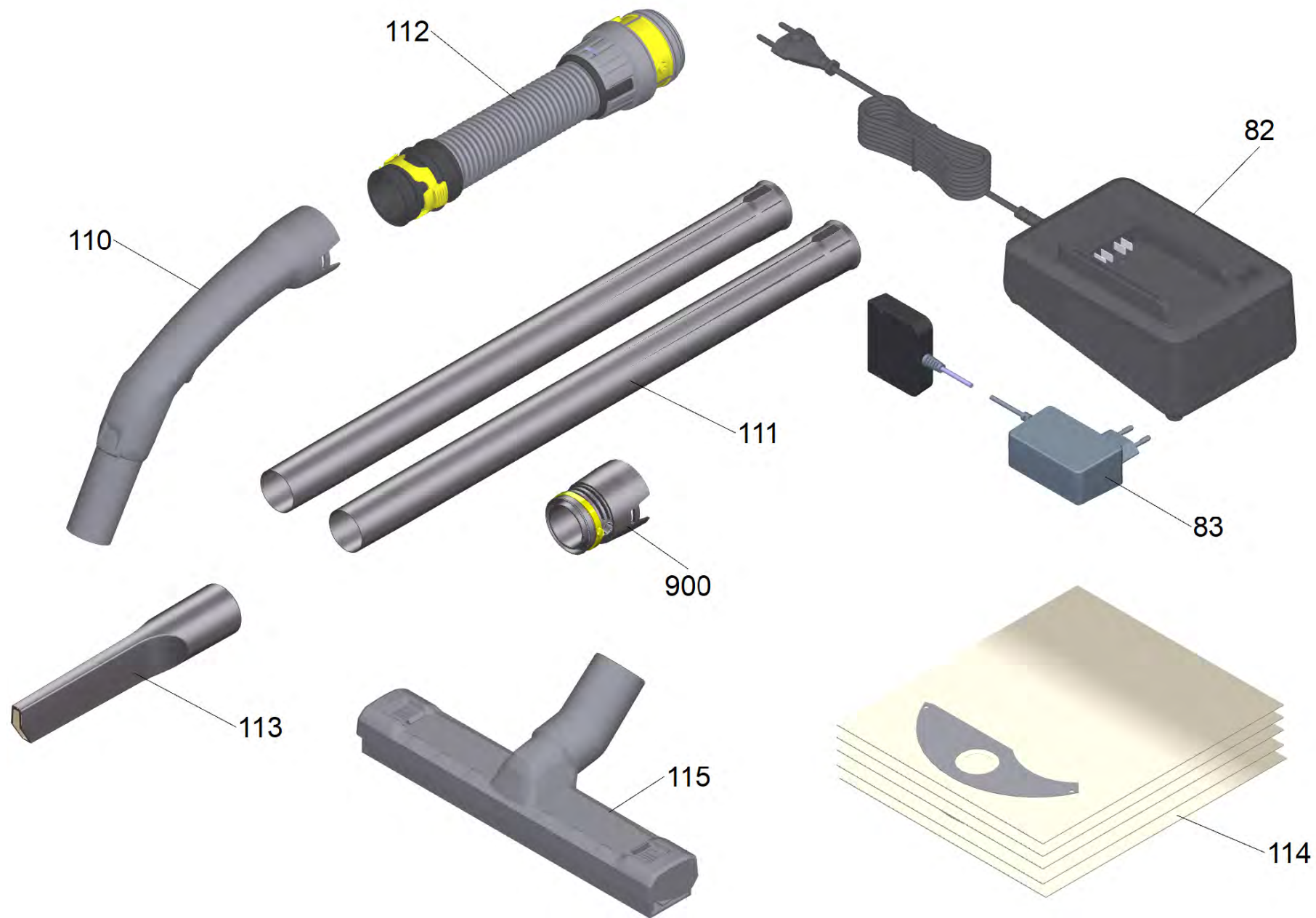
NT 22/1 Ap Bp Pack L *EU (1.528-120.0)	3
20 Набор крышка для замены NT22 Bp (4.071-600.0)	10
35 Набор основная пластина для замены NT22 Bp (4.071-601.0)	12
39 Набор канал отработанный воздух (4.071-602.0)	14
60 Набор емкость NT 22/1 Bp (4.071-603.0)	16
112 Всасывающий шланг комплектный NW35 1.9m (4.440-085.3)	18
10 Рем.комплект, DN 35, с защелкой (2.889-149.0)	19
115 Форсунка для пола упакованный NT Entry Class DN35 NT22/1 (2.899-811.0)	21
900 Адаптер старый упакованный NW35 (2.889-312.0)	23









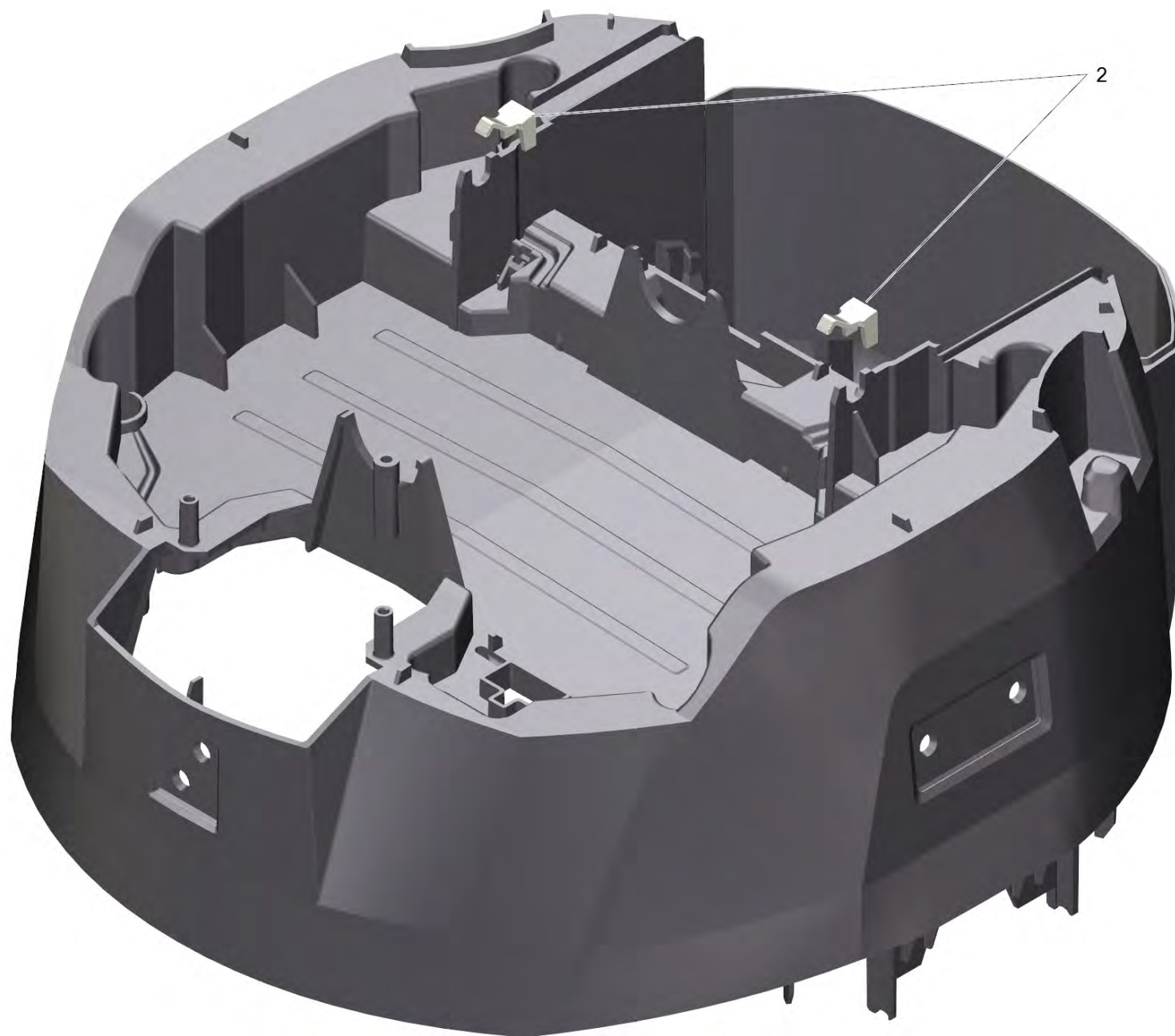


NT 22/1 Ap Bp Pack L *EU (1.528-120.0)

POS	Артикульный №	Описание	Количество	Примечание
20	4.071-600.0	Набор крышка для замены NT22 Bp	1	
21	5.069-549.0	Крышка аккумулятор NT22 Bp	1	
22	5.322-302.3	Поручень покрытие для замены NT22 Bp	1	
23	5.322-303.0	Ручка под NT22 Bp	1	
24	4.324-026.0	Микропереключатель в сборе	1	
25	5.324-188.0	Микропереключатель	1	
26	5.324-203.0	Кнопка разблокировки аккумулятор	1	
27	5.034-294.0	Поручень веревка	2	
28	6.907-675.0	Петля	2	
29	4.071-599.0	Фиксатор элемента	1	
35	4.071-601.0	Набор основная пластина для замены NT22 Bp	1	
36	5.034-021.0	Накладка замок RAL 1018	2	
39	4.071-602.0	Набор канал отработанный воздух	1	
40	5.363-825.0	Уплотнение всасывающей турбины	1	
41	5.053-012.0	Кольцо насадка Cinderson	1	
42	5.363-277.0	Прокладка всасывающая турбина середина	1	
43	5.363-348.0	Прокладка мотор под	1	
44	5.036-255.0	Крышка очистка NT22/1 Ap Bp Pack L	1	
45	5.731-058.0	Кассета фильтра	1	
46	6.907-325.0	Плоский складной фильтр	1	
46	6.907-649.0	Плоский складчатый фильтр упакованный PES	1	
47	5.044-407.0	Зажим	2	
60	4.071-603.0	Набор емкость NT 22/1 Bp	1	
62	5.515-224.0	Колесо D120	2	
63	6.435-420.0	Двойная рулевая стойка	2	
70	6.490-343.3	Двигатель воздуходувки для замены 36 V Cinderson	1	
71	4.051-354.3	Контакт опоры выбрасывателя BP/NT	1	
72	6.630-396.0	Переключатель	1	
73	6.650-901.0	Кабель главный выключатель	1	
74	6.650-902.0	Кабель аккумулятор электроника переключения	1	
75	6.650-903.0	Кабель аккумулятор управление	1	
76	6.650-842.0	Кабель турбина	1	
77	6.650-933.0	Кабель зонд	1	

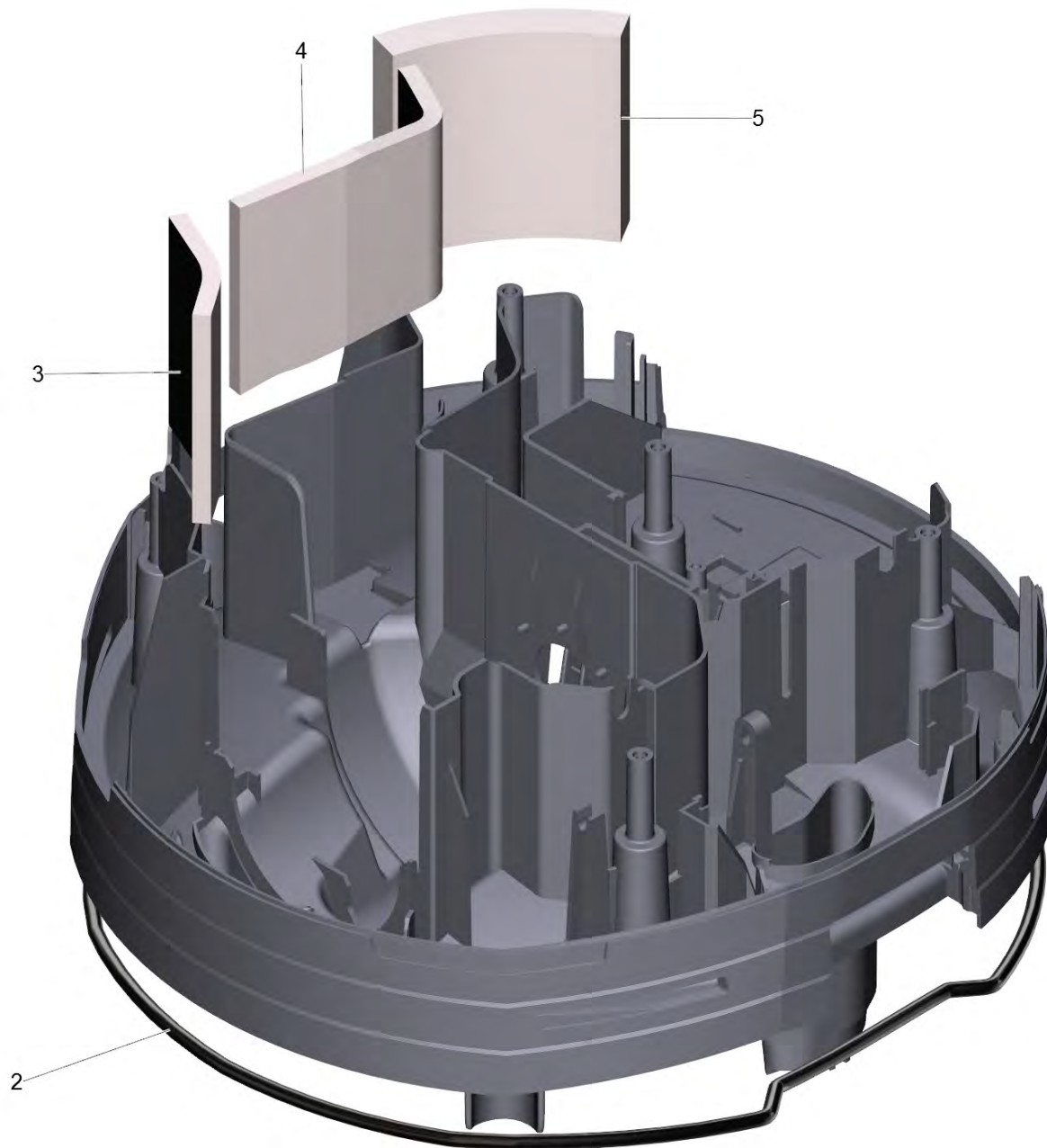
NT 22/1 Ap Bp Pack L *EU (1.528-120.0)

POS	Артикульный №	Описание	Количество	Примечание
80	2.445-043.0	Battery Power+ 36/75 DW *INT	1	36V/7,5Ah
81	4.683-198.3	Управление электроника для замены NT22/1 Bp	1	
82	2.445-033.0	Устройство быстрой зарядки Battery Power 36 V *EU	1	36V/2,5A
82	2.445-045.0	Зарядное устройство Battery Power+ 36/60 *EU	1	36V/6,0A
83	6.445-051.3	Штекерное зарядное устройство Battery Po	1	36V/0,5A
90	5.332-523.0	Пружина выключателя T 12/1	2	
92	6.330-160.0	Нажимная пружина	1	
95	5.332-120.0	Хомут рессоры	1	
97	6.343-145.0	Стопорная шайба 5	3	
100	7.303-086.0	Винт 5x30 -10.9-R2R (K-In6Rd)	6	
102	5.107-317.0	Зонд	2	
103	7.311-001.0	6-гранная гайка M4 -6-A2E ISO 4032	3	
104	7.311-002.0	6-гранная гайка M5 -6-A2E ISO 4032	1	
105	6.645-664.0	Разрезное кольцо B 4	3	
106	7.313-002.0	Пружинная шайба B5-FSt-MZN DIN 127	1	
110	2.889-199.0	Изогнутый переходник упакованный NW35 1K	1	
111	5.481-110.0	Всасывающая трубка, NW35,505mm,RAL 7012	2	
112	4.440-085.3	Всасывающий шланг комплектный NW35 1.9m	1	
113	2.889-159.0	Щелевая насадка влаж и сух уборк уп NW35	1	
114	6.907-469.0	Флисовые фильтр-мешки 5 шт	1	
115	2.899-811.0	Форсунка для пола упакованный NT Entry Class DN35 NT22/1	1	
130	5.385-501.0	Табличка логотип M Professional	2	
131	5.385-506.0	Табличка с логотипом M Professional	1	
132	5.392-837.0	Табличка наклейка «У» (ученик)	1	
900	2.889-312.0	Адаптер старый упакованный NW35	1	



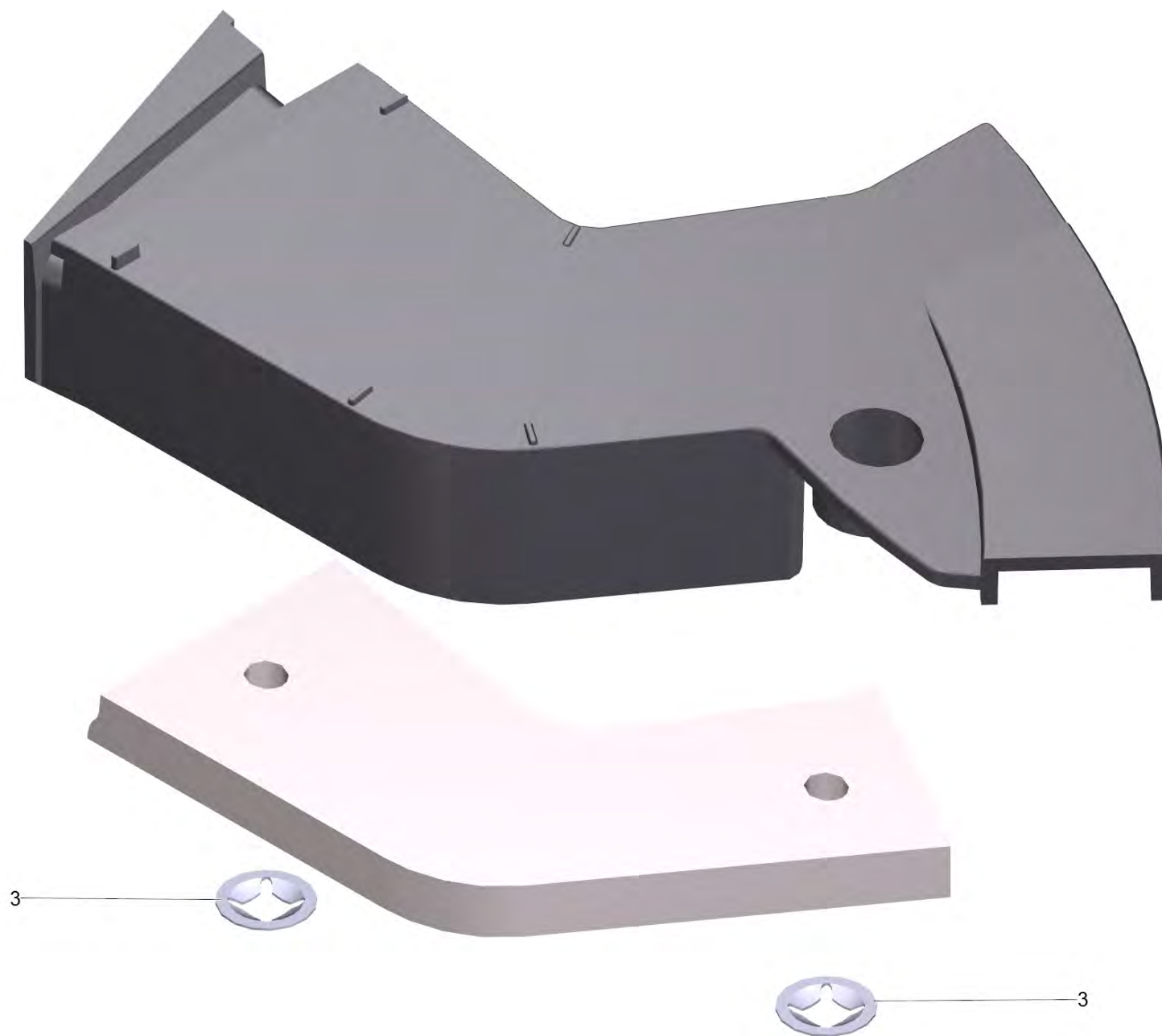
20 Набор крышка для замены NT22 Вр (4.071-600.0)

POS	Артикульный №	Описание	Количество
2	5.481-111.0	Замок элемент	2



35 Набор основная пластина для замены NT22 Вр (4.071-601.0)

POS	Артикульный №	Описание	Количество
2	6.273-079.0	Уплотнительный шнур D6	1
3	6.286-048.0	Изолирующий мат мотор	1
4	6.286-049.0	Изолирующий мат отработанный воздух	1
5	6.286-050.0	Пена NT22/1 Ар Вр Pack L	1



39 Набор канал отработанный воздух (4.071-602.0)

POS	Артикульный №	Описание	Количество
3	6.343-145.0	Стопорная шайба 5	2

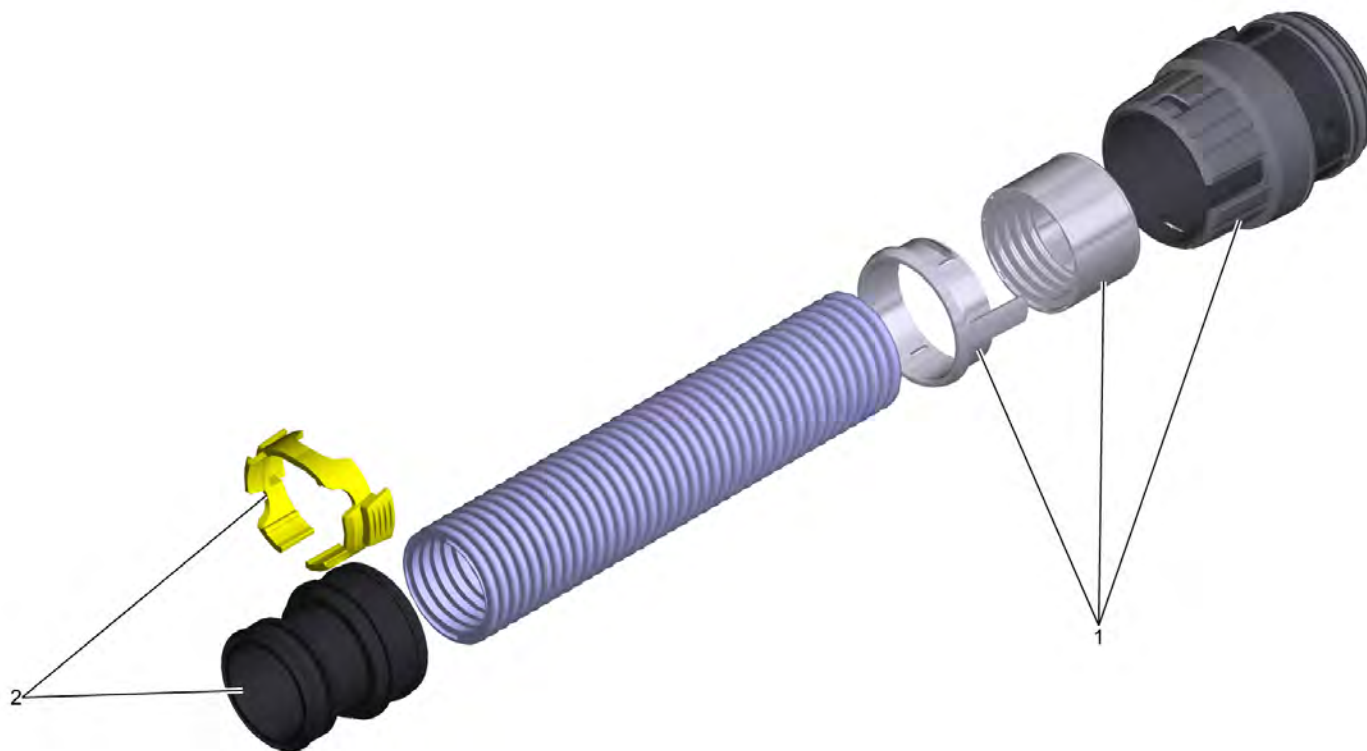


60 Набор емкость NT 22/1 Вр (4.071-603.0)

POS	Артикульный №	Описание	Количество
2	5.034-098.0	Всасывающий патрубок	1
3	5.316-974.0	Болт электропроводный	1

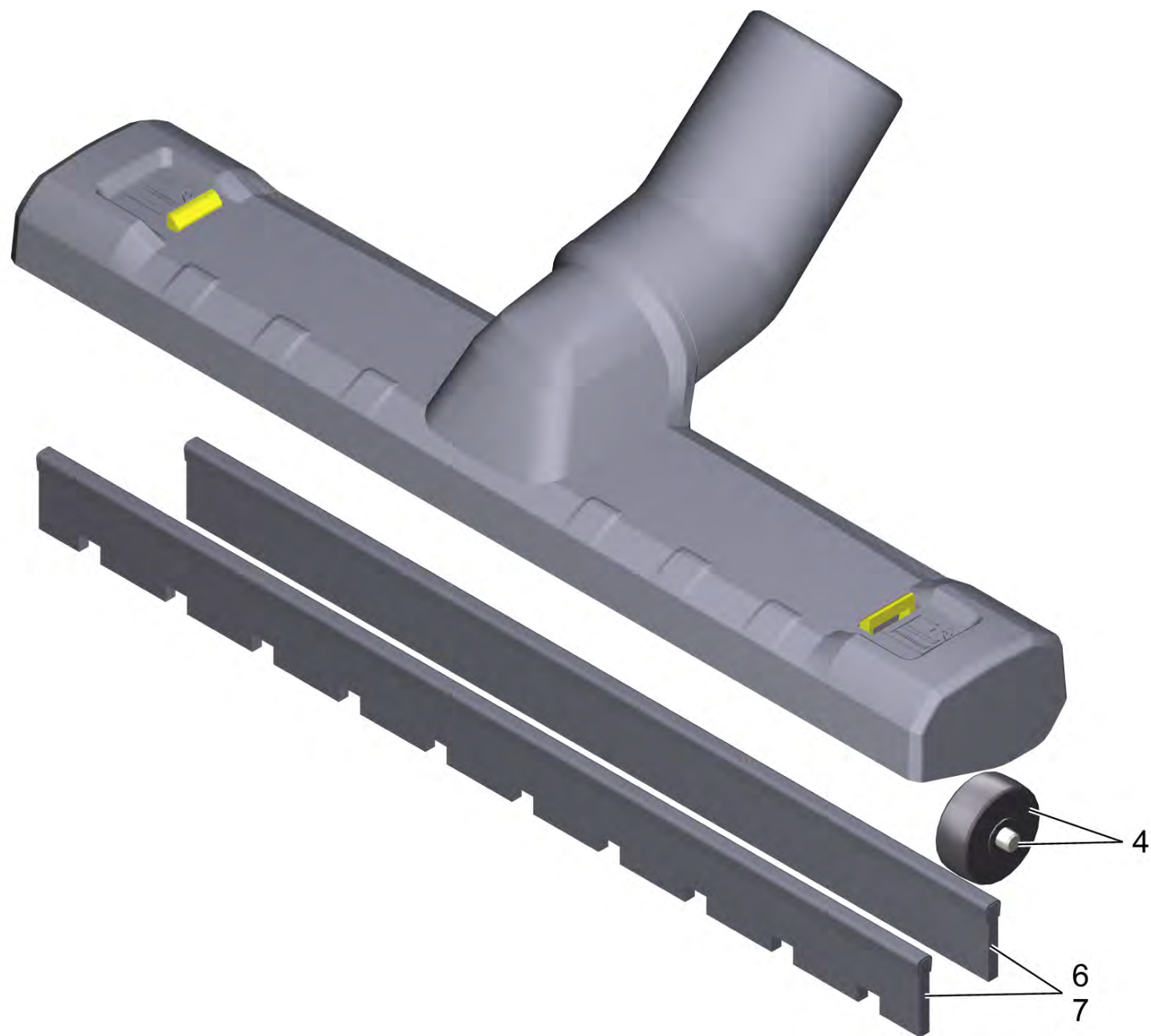
112 Всасывающий шланг комплектный NW35 1.9m (4.440-085.3)

POS	Артикульный №	Описание	Количество
10	2.889-149.0	Рем.комплект, DN 35, с защелкой	1



10 Рем.комплект, DN 35, с защелкой (2.889-149.0)

POS	Артикульный №	Описание	Количество
1	4.440-145.0	Рем.комплект, DN 35, с защелкой	1
2	4.440-146.0	Рем.комплект, DN 35, с защелкой	1



115 Форсунка для пола упакованный NT Entry Class DN35 NT22/1 (2.899-811.0)

POS	Артикульный №	Описание	Количество
4	4.515-342.0	Ходовой ролик с осью компл.	2
6	6.273-144.0	Щеточная полоса	1
7	6.273-154.0	Резиновые кромки	1

900 Адаптер старый упакованный NW35 (2.889-312.0)

POS	Артикульный №	Описание	Количество
2	5.031-703.0	Зажимное кольцо	1