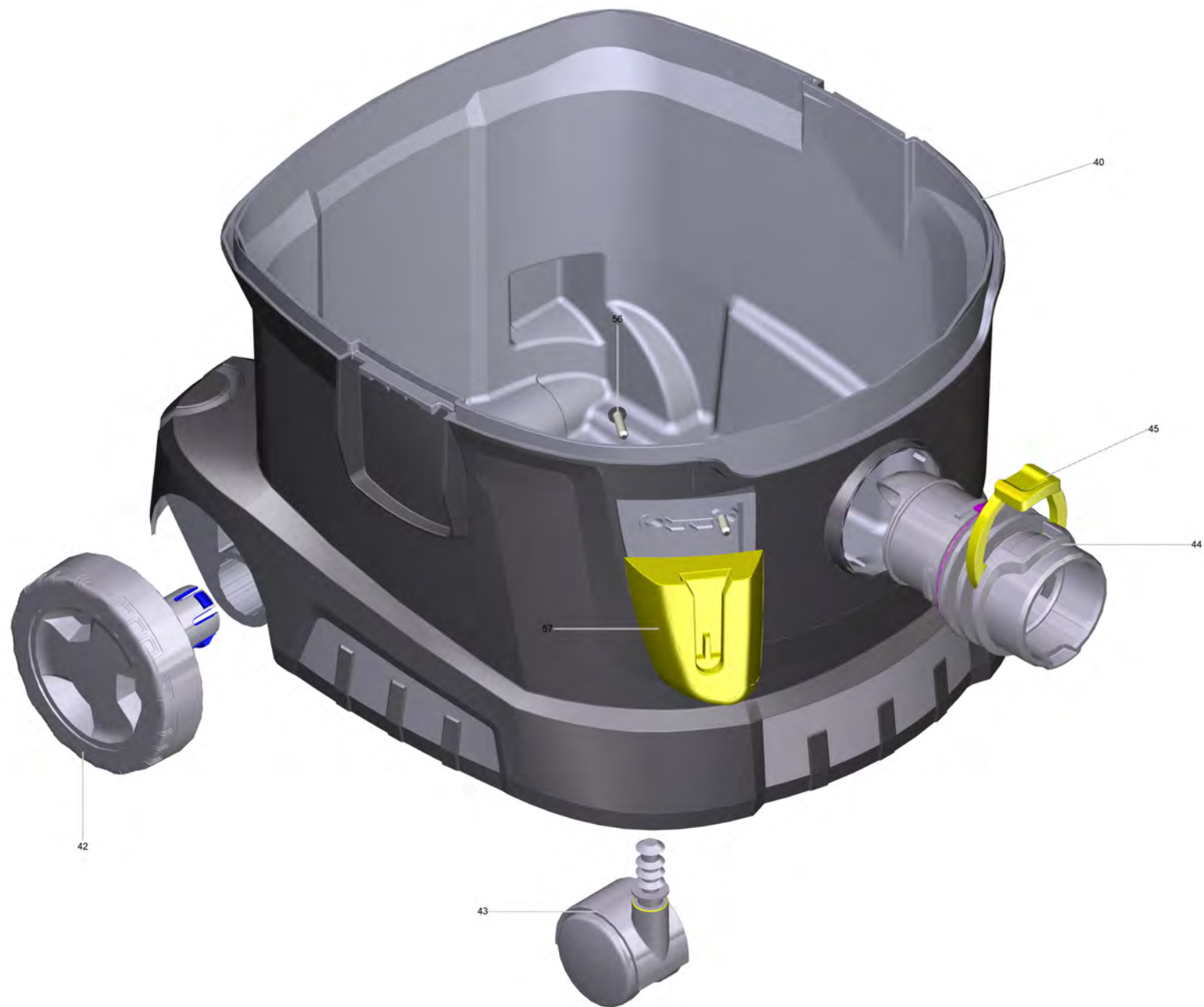


Список запасных частей

(1.527-197.0) T 11/1 Classic *EU

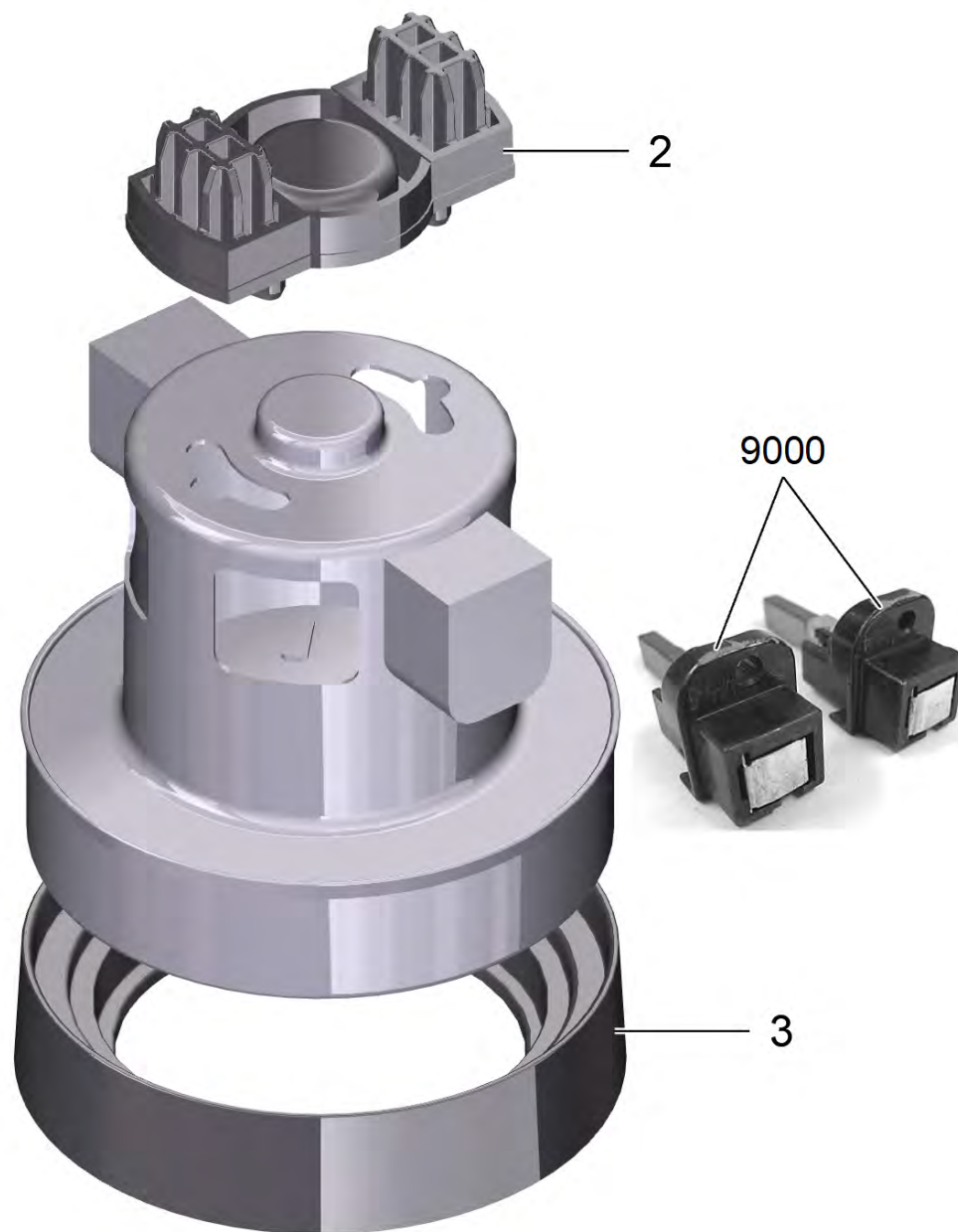
Содержание

Т 11/1 Classic *EU (1.527-197.0)	3
36 Турбина комплектный (4.610-031.0)	6
900 Набор НЕРА Т 11/1 (2.889-310.0)	8
999 Принадлежности	10
1 Всасывающий шланг в сборе для замены (2.889-100.0)	12



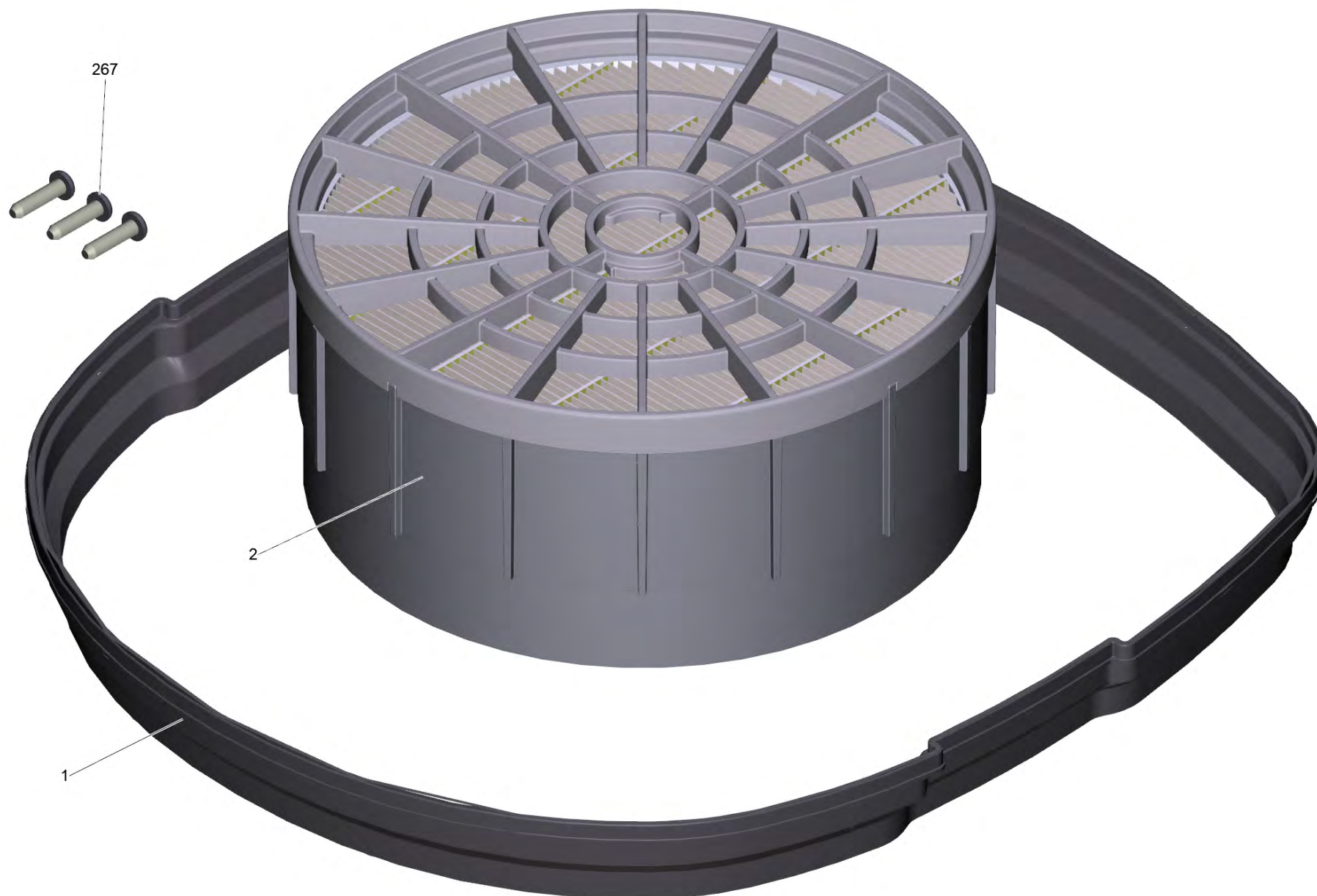
T 11/1 Classic *EU (1.527-197.0)

POS	Артикульный №	Описание	Количество
15	2.889-060.0	Крышка	1
16	6.630-769.0	Выключатель	1
17	2.889-062.0	Корпус - основная пластина, замена	1
18	5.033-035.0	Замочный клин	2
20	6.414-058.0	Фильтр двигателя T7/1	1
21	2.889-119.0	Набор фильтра д/защиты мотора	1
22	2.889-059.0	Набор фильтров	1
23	6.346-043.0	Ферритовое кольцо	1
24	5.034-609.0	Прижимное устройство 6mm	1
25	2.889-128.0	Сетевой кабель	1
26	2.889-070.0	Электрич. мал. части для замены	1
36	4.610-031.0	Турбина комплектный	1
40	4.071-683.0	Емкость для замены 11 L	1
41	2.889-099.0	Фильтрующий элемент в сборе для замены	1
42	5.515-020.0	Колесо	2
43	6.435-353.0	Поворотный ролик D42	2
44	5.034-163.0	Всасывающий коннектор	1
45	5.343-022.0	Стопорное кольцо	1
55	7.303-086.0	Винт 5x30 -10.9-R2R (K-In6Rd)	4
56	7.303-129.0	Винт 4x16 -10.9-R2R (K-In6Rd)	3
57	5.032-915.0	Фасонная деталь крепление	1
900	2.889-310.0	Набор НЕРА Т 11/1	1
999		Принадлежности	1



36 Турбина комплектный (4.610-031.0)

POS	Артикульный №	Описание	Количество
2	5.363-019.0	Поэзия сверху	1
3	5.363-018.0	Поэзия под	1
9000	2.889-105.0	Комплект угольных щёток	1



900 Набор HEPA T 11/1 (2.889-310.0)

POS	Артикульный №	Описание	Количество
1	2.889-341.0	Фильтровальная корзина упакованный	1
2	2.889-293.0	Фильтр упакованный HEPA T 10/1	1
267	7.303-129.0	Винт 4x16 -10.9-R2R (K-In6Rd)	3



999 Принадлежности

POS	Артикульный №	Описание	Количество	Текст ссылки
1	2.889-100.0	Всасывающий шланг в сборе для замены	1	
4	2.840-040.0	Изогнутый переходник NW35	1	
5	9.770-638.0	Насадка для щелей	1	
6	6.907-496.0	Насадка для пола, 270мм	1	
7	2.643-464.0	Комплект всасывающей трубы	1	СТАЛЬ/ПЛАСТМАССА
7	5.481-010.0	Всасывающая труба	3	ПЛАСТМАССА
8	6.904-084.0	Фильтр мешки 10 шт.	1	

1 Всасывающий шланг в сборе для замены (2.889-100.0)

POS	Артикульный №	Описание	Количество
3	6.645-688.0	Пружинная шайба для всасывающего шланга	1
4	5.363-255.0	Прокладка х-образной формы	1