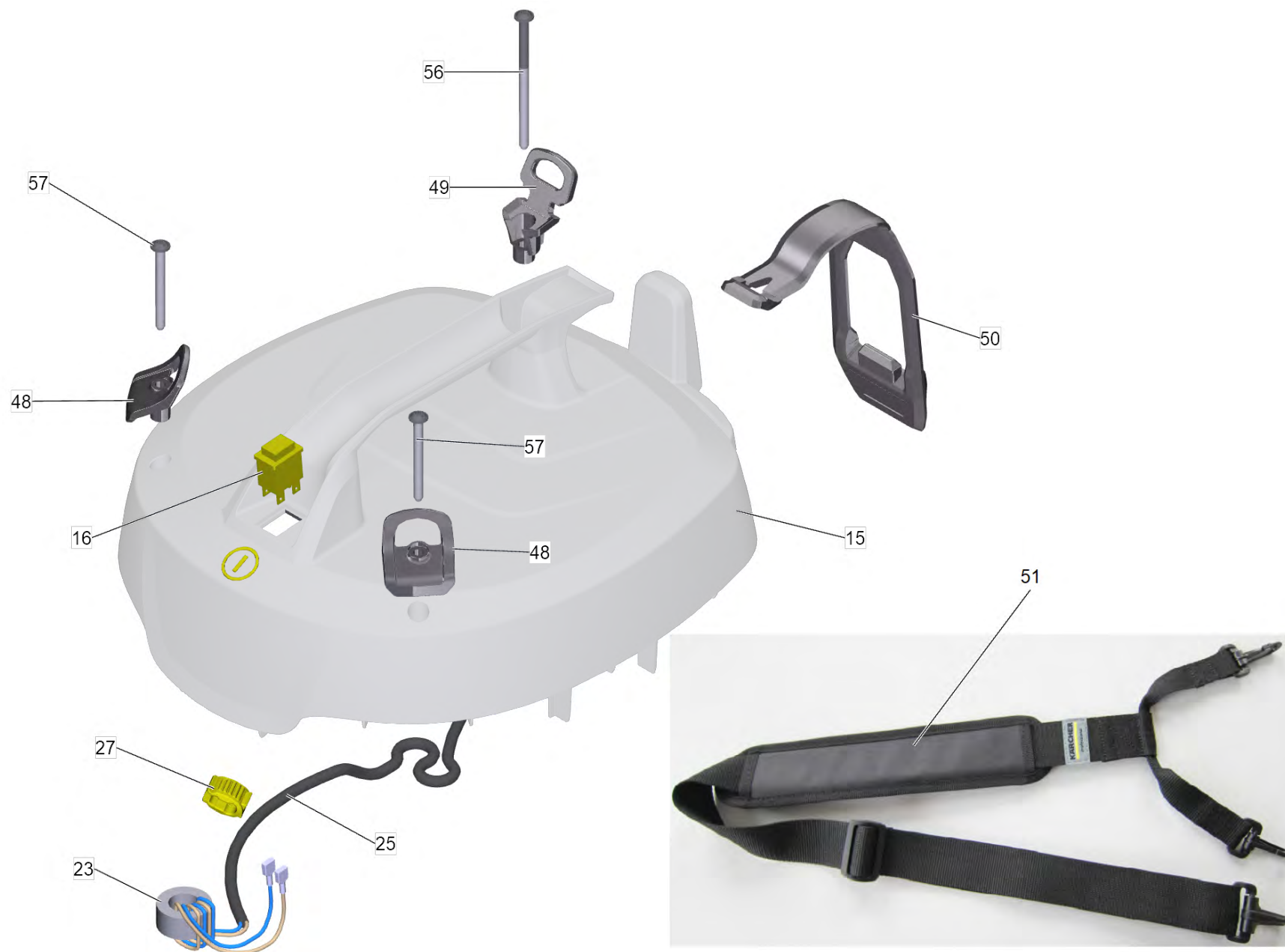


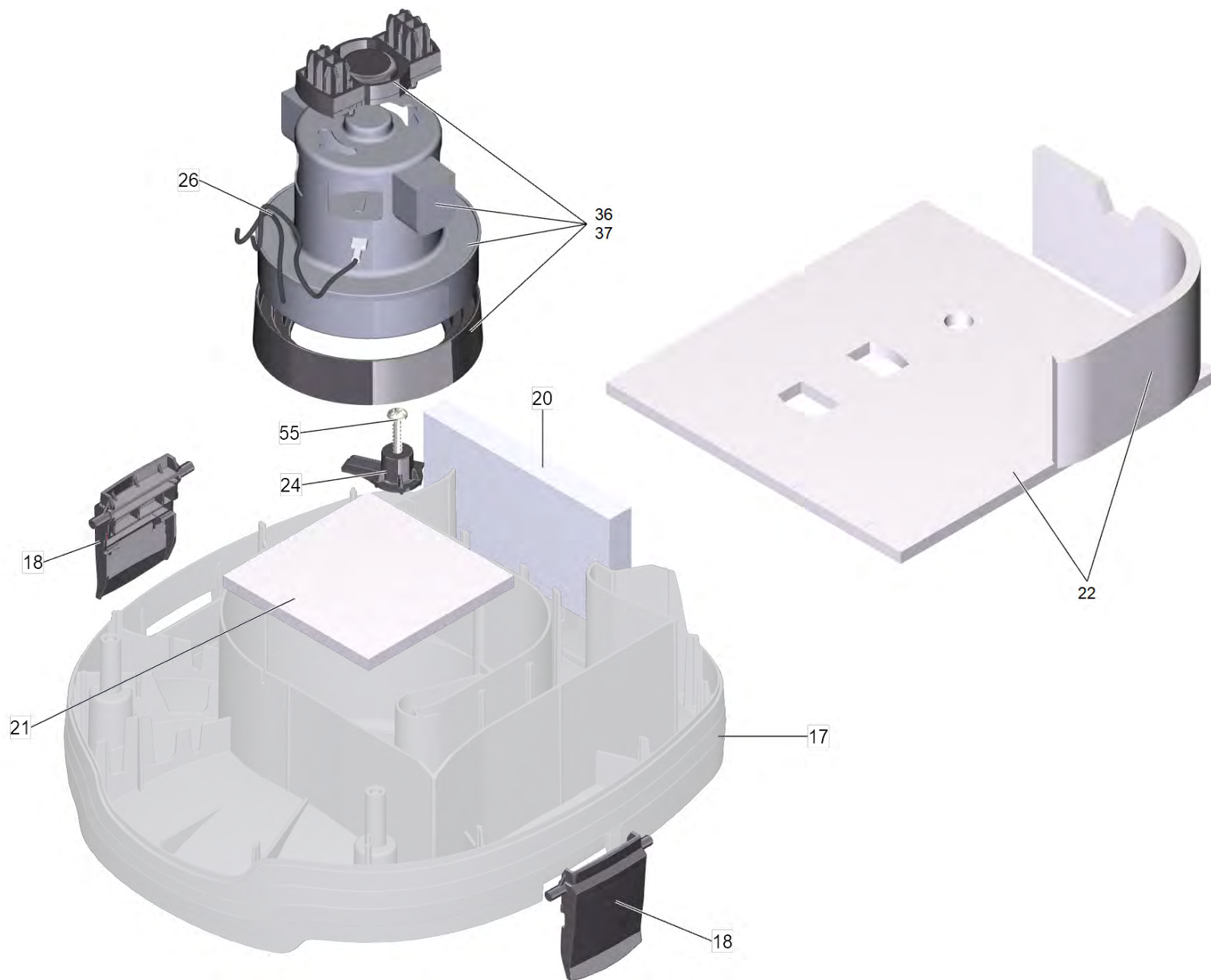
Список запасных частей

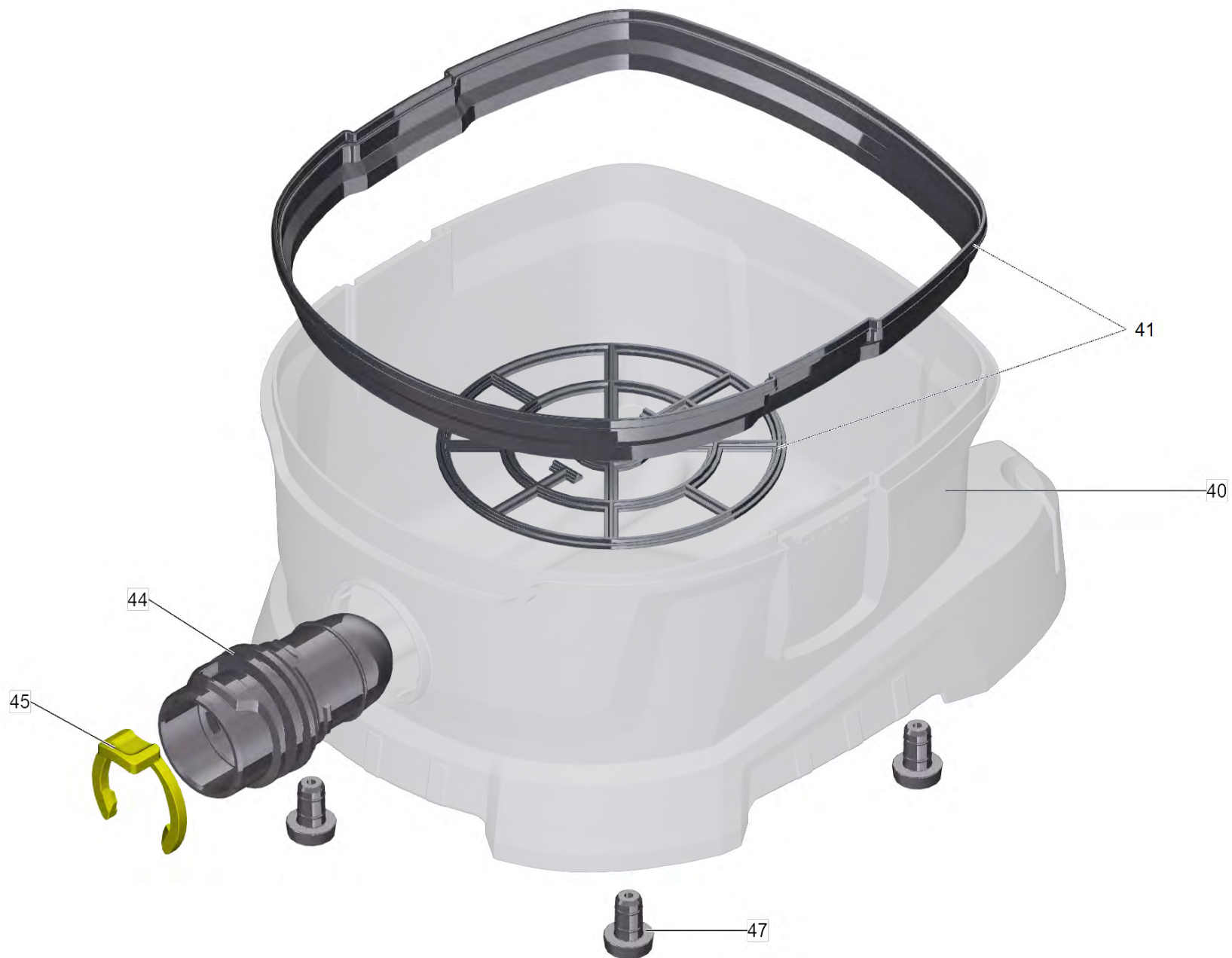
(1.527-188.0) T 8/1 L *EU Пылесос сухой уборки

Содержание

Т 8/1 L *EU Пылесос сухой уборки (1.527-188.0)	3
36 Всасывающий вентилятор комплектный замен (4.610-000.0)	7
36 Турбина комплектный (4.610-031.0)	9
999 Принадлежности	11
1 Всасывающий шланг в сборе для замены (2.889-100.0)	13
6 Универсальная насадка, НД 35, 300 мм (2.840-038.0)	14

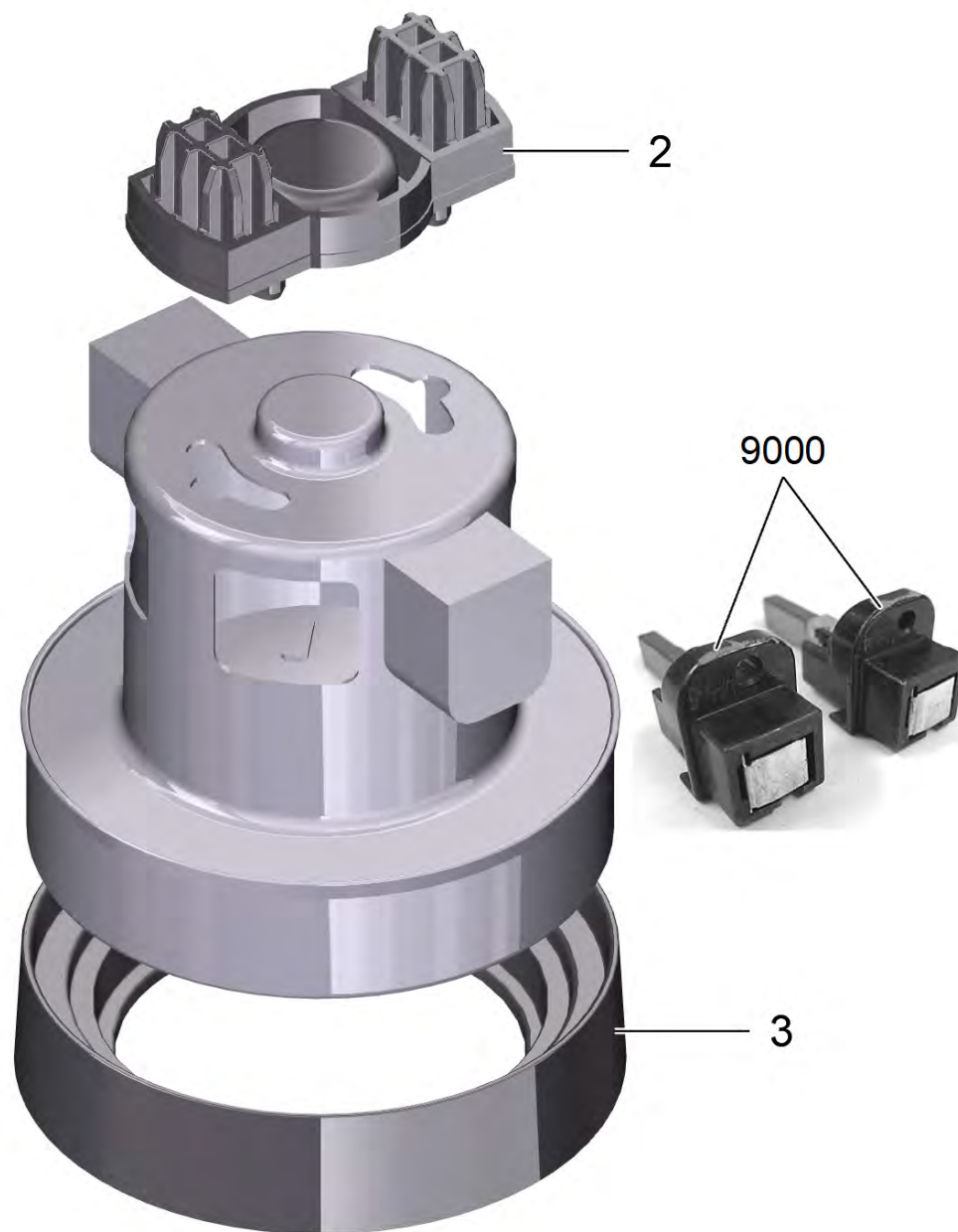






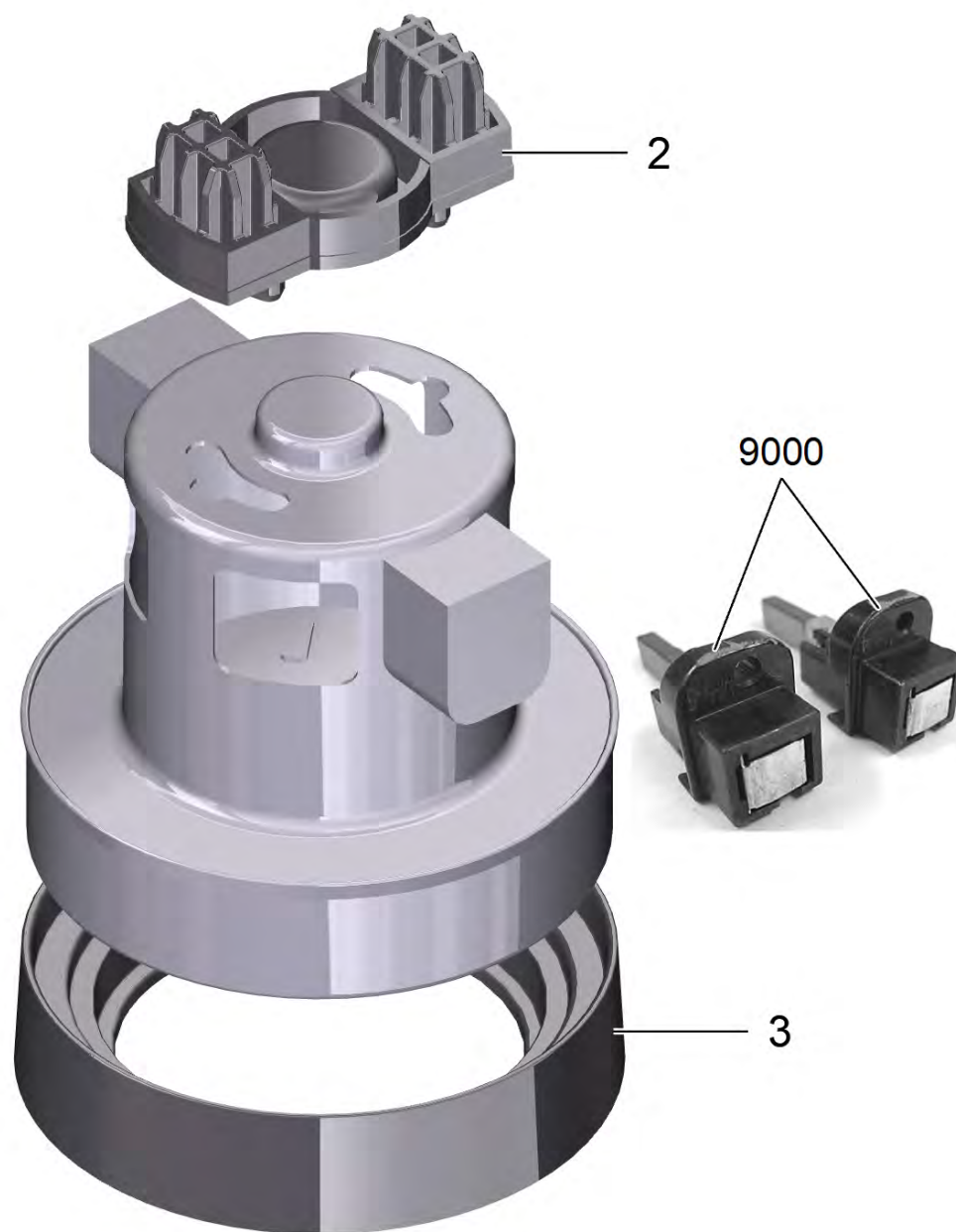
T 8/1 L *EU Пылесос сухой уборки (1.527-188.0)

POS	Артикульный №	Описание	Количество	valid from	valid until
15	2.889-060.0	Крышка	1		
16	6.630-769.0	Выключатель	1		
17	2.889-062.0	Корпус - основная пластина, замена	1		
18	5.033-035.0	Замочный клин	2		
20	6.414-058.0	Фильтр двигателя T7/1	1		
21	2.889-119.0	Набор фильтра д/защиты мотора	1		
22	2.889-059.0	Набор фильтров	1		
23	6.346-043.0	Ферритовое кольцо	1		
24	5.033-036.0	Зажим кабеля	1		549999
24	5.034-609.0	Прижимное устройство бтм	1	550000	
25	2.889-063.0	Сетевой шнур	1		549999
25	2.889-128.0	Сетевой кабель	1	550000	
26	2.889-070.0	Электрич. мал. части для замены	1		
27	5.033-928.0	Штекер RAL 1018	1		
36	4.610-031.0	Турбина комплектный	1	550000	
36	4.610-000.0	Всасывающий вентилятор комплектный замен	1		549999
37	2.889-105.0	Комплект угольных щёток	1		
40	2.889-167.0	Бак T8*	1		
41	2.889-099.0	Фильтрующий элемент в сборе для замены	1		
44	5.034-163.0	Всасывающий коннектор	1	550000	
45	5.343-022.0	Стопорное кольцо	1		
47	2.889-124.0	Набор резиновый амортизатор	1		
48	5.373-016.0	Фиксация лямка впереди	2		
49	5.373-017.0	Фиксирующая лямка, задняя	1		
50	5.373-015.0	Фиксирующая лента, задняя	1		
51	6.373-035.0	Лямка T 8/1	1		
55	7.303-086.0	Винт 5x30 -10.9-R2R (K-In6Rd)	1		
56	7.303-171.0	Винт 5x80 -10.9-R2R (K-In6Rd)	1		
57	7.303-111.0	Винт 5x50 -10.9-R2R (K-In6Rd)	2		
999		Принадлежности	1		



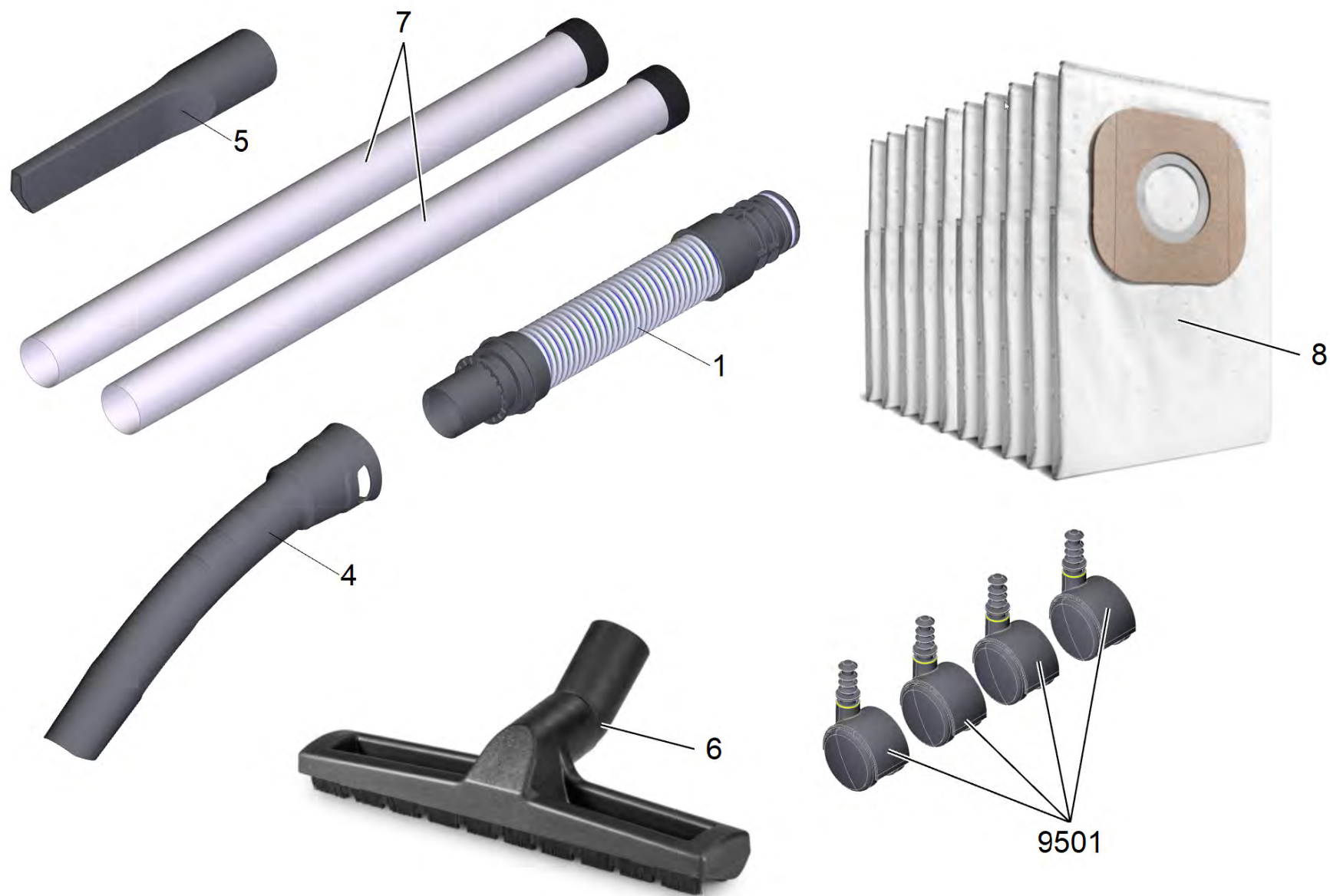
36 Всасывающий вентилятор комплектный замен (4.610-000.0)

POS	Артикульный №	Описание	Количество
2	5.363-019.0	Поэзия сверху	1
3	5.363-018.0	Поэзия под	1
9000	2.889-105.0	Комплект угольных щёток	1



36 Турбина комплектный (4.610-031.0)

POS	Артикульный №	Описание	Количество
2	5.363-019.0	Поэзия сверху	1
3	5.363-018.0	Поэзия под	1
9000	2.889-105.0	Комплект угольных щёток	1



999 Принадлежности

POS	Артикульный №	Описание	Количество	Текст ссылки
1	2.889-100.0	Всасывающий шланг в сборе для замены	1	
4	2.840-040.0	Изогнутый переходник NW35	1	
5	2.840-039.0	Щелевая насадка, НД 35	1	
6	2.840-038.0	Универсальная насадка, НД 35, 300 мм	1	
7	2.840-041.0	Комплект всасывающих трубок, 2 x 0.5 м	1	СПЕЦИАЛЬНЫЕ ПРИНАДЛЕЖНОСТИ
8	6.904-084.0	Фильтр мешки 10 шт.	1	
9501	2.889-126.0	Ролики	1	

1 Всасывающий шланг в сборе для замены (2.889-100.0)

POS	Артикульный №	Описание	Количество
3	6.645-688.0	Пружинная шайба для всасывающего шланга	1
4	5.363-255.0	Прокладка х-образной формы	1

6 Универсальная насадка, НД 35, 300 мм (2.840-038.0)

POS	Артикульный №	Описание	Количество
1	6.903-039.0	Набор реек для щетки	1