

## **Список запасных частей**

(1.527-181.0) T 7/1 Classic \*EU Пылесос сухой уборки

## Содержание

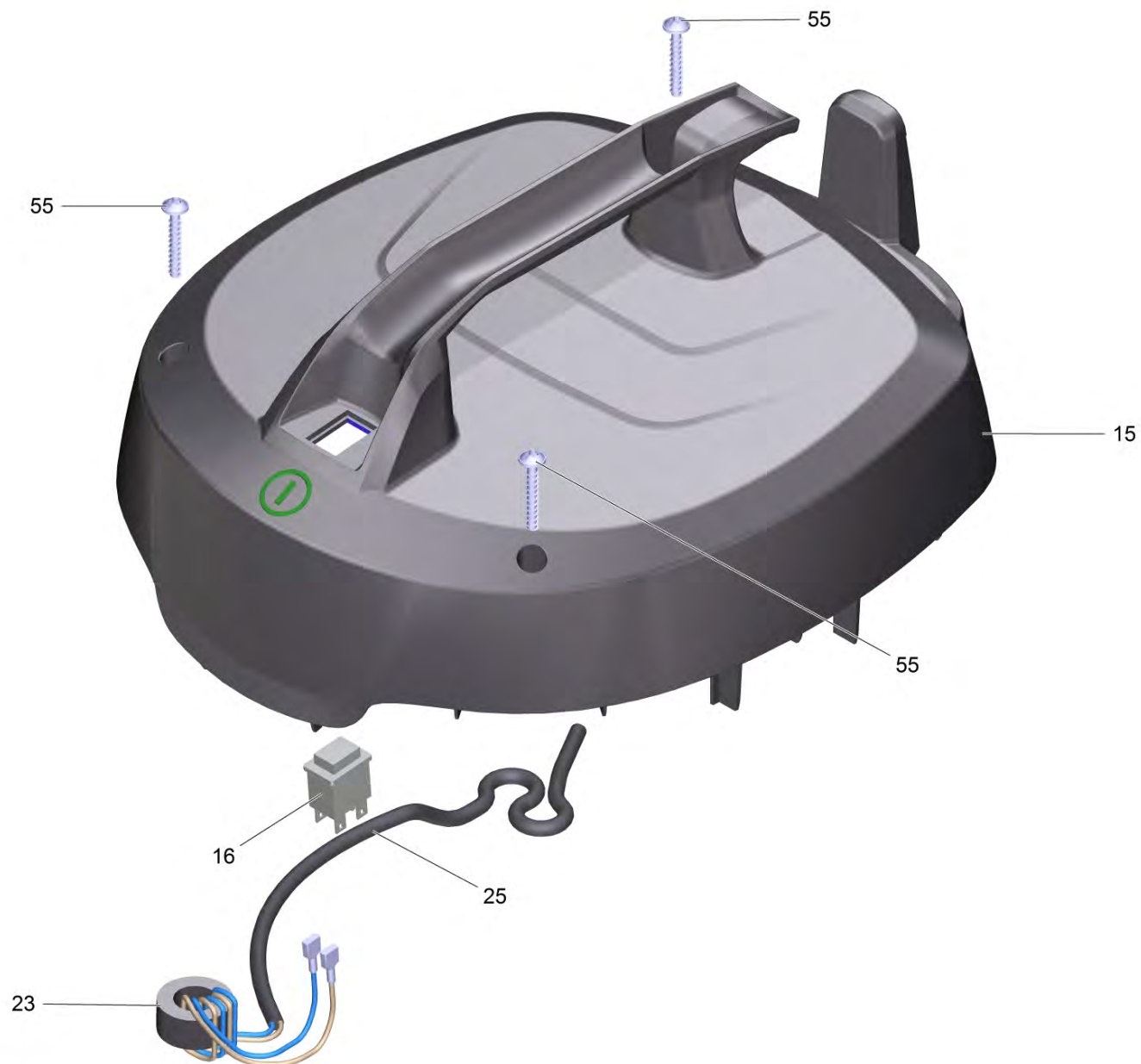
---

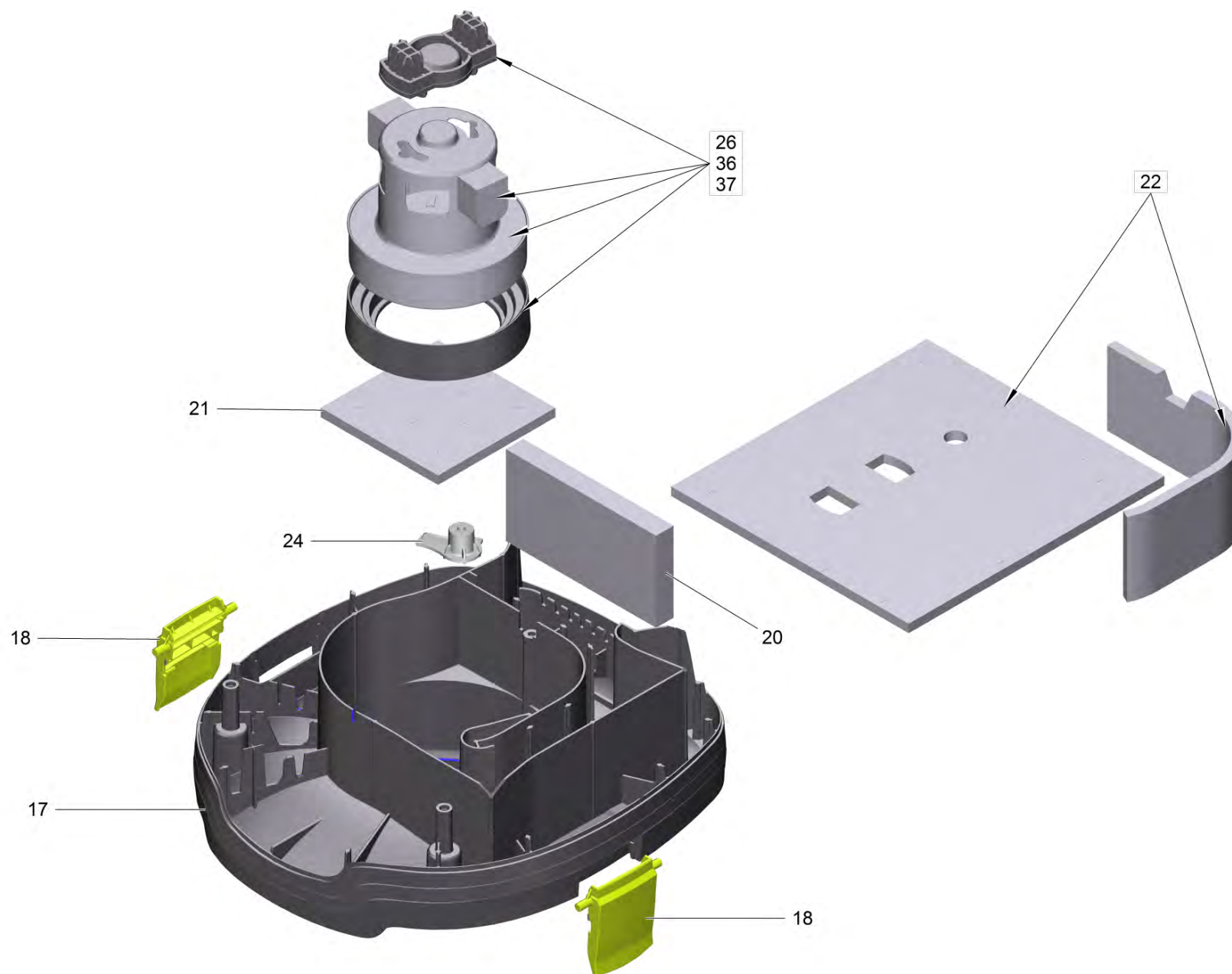
Т 7/1 Classic *EU Пылесос сухой уборки (1.527-181.0)	3
4 Перечень запасных деталей Т 7/1 Classic *EU (5.972-954.0)	4
36 Всасывающий вентилятор комплектный замен (4.610-000.0)	8
36 Турбина комплектный (4.610-031.0)	10
999 Принадлежности	12
1 Всасывающий шланг в сборе для замены (2.889-100.0)	14

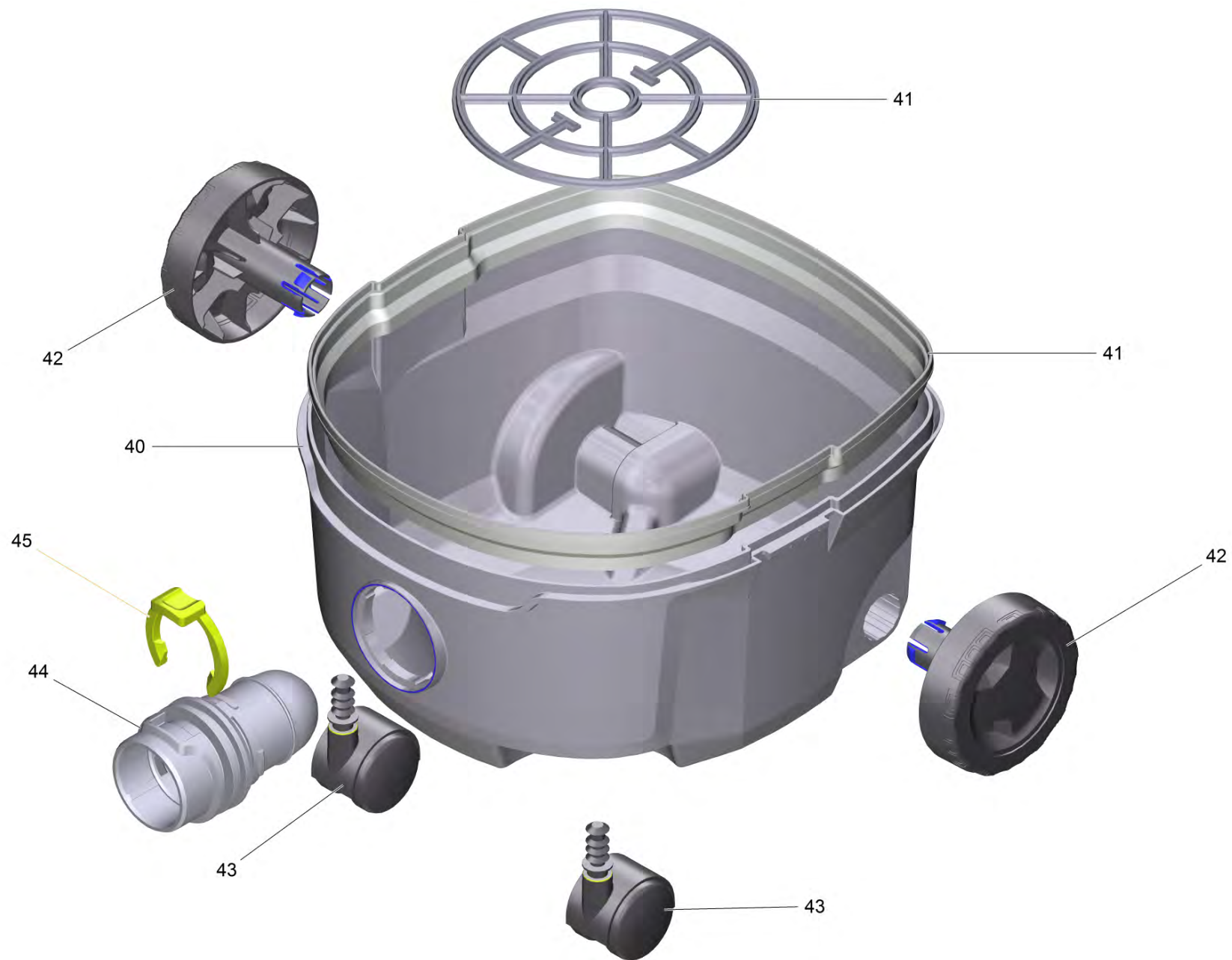
T 7/1 Classic \*EU Пылесос сухой уборки (1.527-181.0)

---

POS	Артикульный №	Описание	Количество
4	5.972-954.0	Перечень запасных деталей T 7/1 Classic *EU	1

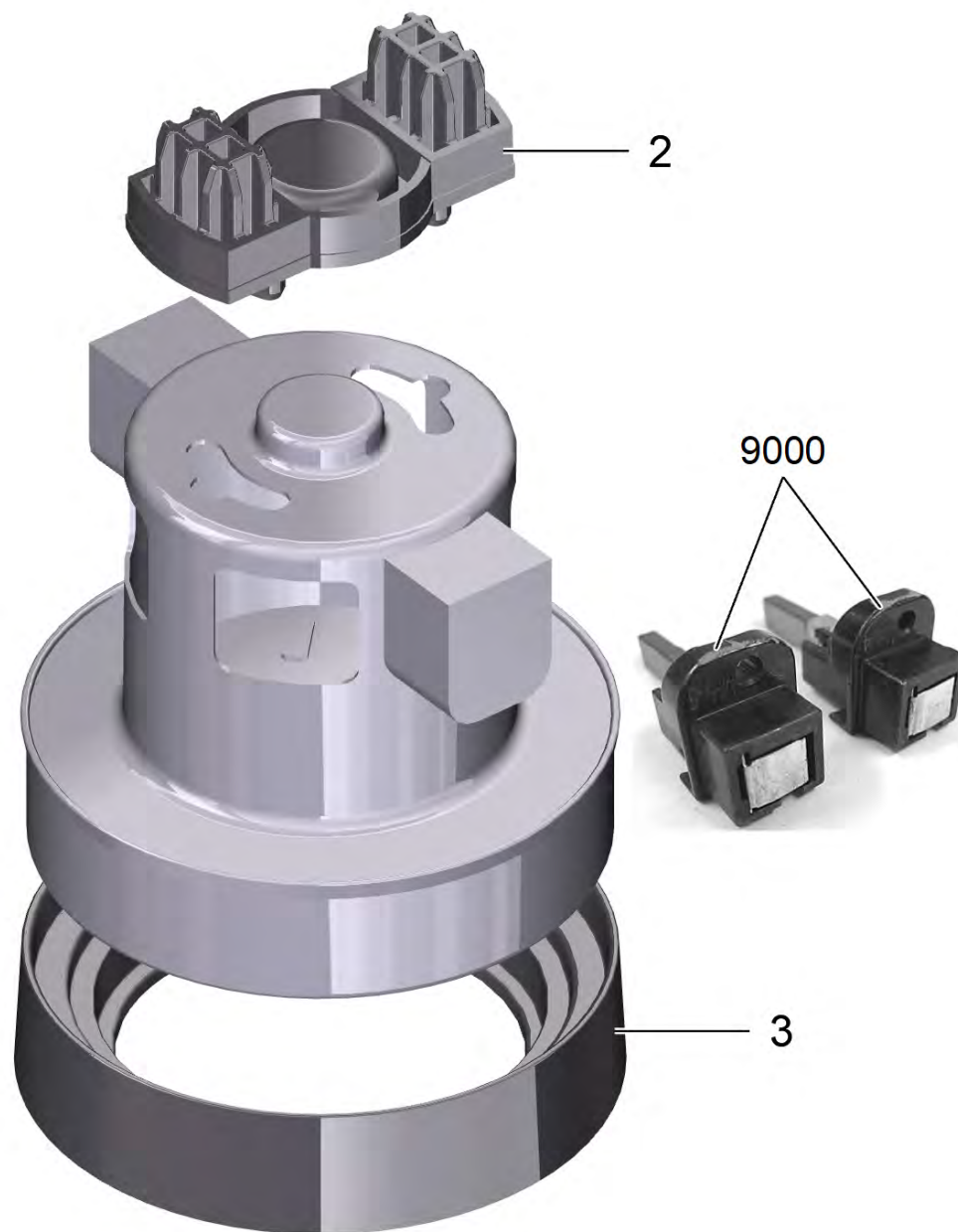






## 4 Перечень запасных деталей T 7/1 Classic \*EU (5.972-954.0)

POS	Артикульный №	Описание	Количество	valid from	valid until
15	2.889-060.0	Крышка	1		
16	6.630-769.0	Выключатель	1		
17	2.889-062.0	Корпус - основная пластина, замена	1		
18	5.033-035.0	Замочный клин	2		
20	6.414-058.0	Фильтр двигателя T7/1	1	550000	
21	2.889-119.0	Набор фильтра д/защиты мотора	1		
22	2.889-059.0	Набор фильтров	1		
23	6.346-043.0	Ферритовое кольцо	1		
24	5.033-036.0	Зажим кабеля	1		549999
24	5.034-609.0	Прижимное устройство бтм	1	550000	
25	2.889-063.0	Сетевой шнур	1		549999
25	2.889-128.0	Сетевой кабель	1	550000	
26	2.889-070.0	Электрич. мал. части для замены	1		
36	4.610-000.0	Всасывающий вентилятор комплектный замен	1		549999
36	4.610-031.0	Турбина комплектный	1	550000	
37	2.889-105.0	Комплект угольных щёток	1		
40	2.889-098.0	Емкость заменитель	1		549999
40	2.889-201.0	Емкость заменитель	1	550000	
41	2.889-099.0	Фильтрующий элемент в сборе для замены	1		
42	5.515-020.0	Колесо	2		
43	6.435-353.0	Поворотный ролик D42	2		
44	5.034-163.0	Всасывающий коннектор	1	550000	
44	5.034-163.0	Всасывающий коннектор	1		549999
45	5.343-022.0	Стопорное кольцо	1		
55	7.303-086.0	Винт 5x30 -10.9-R2R (K-In6Rd)	4		
999		Принадлежности	1		

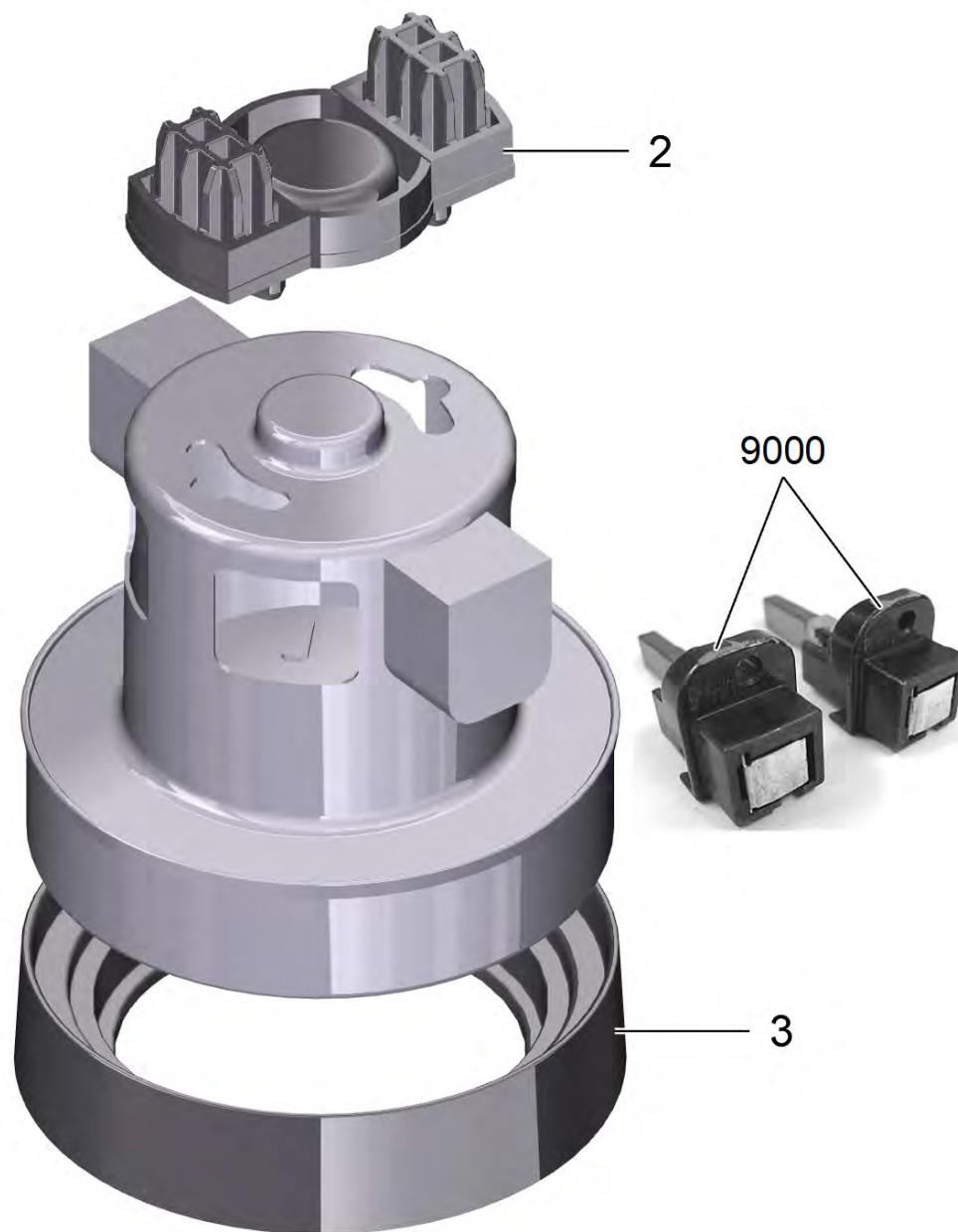




36 Всасывающий вентилятор комплектный замен (4.610-000.0)

---

POS	Артикульный №	Описание	Количество
2	5.363-019.0	Поэзия сверху	1
3	5.363-018.0	Поэзия под	1
9000	2.889-105.0	Комплект угольных щёток	1



36 Турбина комплектный (4.610-031.0)

---

<b>POS</b>	<b>Артикульный №</b>	<b>Описание</b>	<b>Количество</b>
2	5.363-019.0	Поэзия сверху	1
3	5.363-018.0	Поэзия под	1
9000	2.889-105.0	Комплект угольных щёток	1



## 999 Принадлежности

POS	Артикульный №	Описание	Количество	Текст ссылки
1	2.889-100.0	Всасывающий шланг в сборе для замены	1	
4	2.840-040.0	Изогнутый переходник NW35	1	
5	9.770-638.0	Насадка для щелей	1	
6	6.907-496.0	Насадка для пола, 270мм	1	
7	2.643-464.0	Комплект всасывающей трубы	1	СТАЛЬ/ПЛАСТМАССА
7	5.481-010.0	Всасывающая труба	3	ПЛАСТМАССА
8	6.904-084.0	Фильтр мешки 10 шт.	1	

1 Всасывающий шланг в сборе для замены (2.889-100.0)

---

POS	Артикульный №	Описание	Количество
3	6.645-688.0	Пружинная шайба для всасывающего шланга	1
4	5.363-255.0	Прокладка х-образной формы	1