

## **Список запасных частей**

(1.527-170.0) T 14/1 Classic \*EU Пылесос сухой убо

## Содержание

---

Т 14/1 Classic *EU Пылесос сухой убо (1.527-170.0)	3
5 Перечень запасных деталей Т 14/1 Classic ALA *EU (5.972-339.0)	4
10 Крышка	5
20 Всасывающая турбина	7
8 Мотор комплектный заменитель (9.755-652.0)	9
30 Емкость	10
40 Принадлежности	12
1 Всасывающий шланг комплектный (9.776-291.0)	14

T 14/1 Classic \*EU Пылесос сухой убо (1.527-170.0)

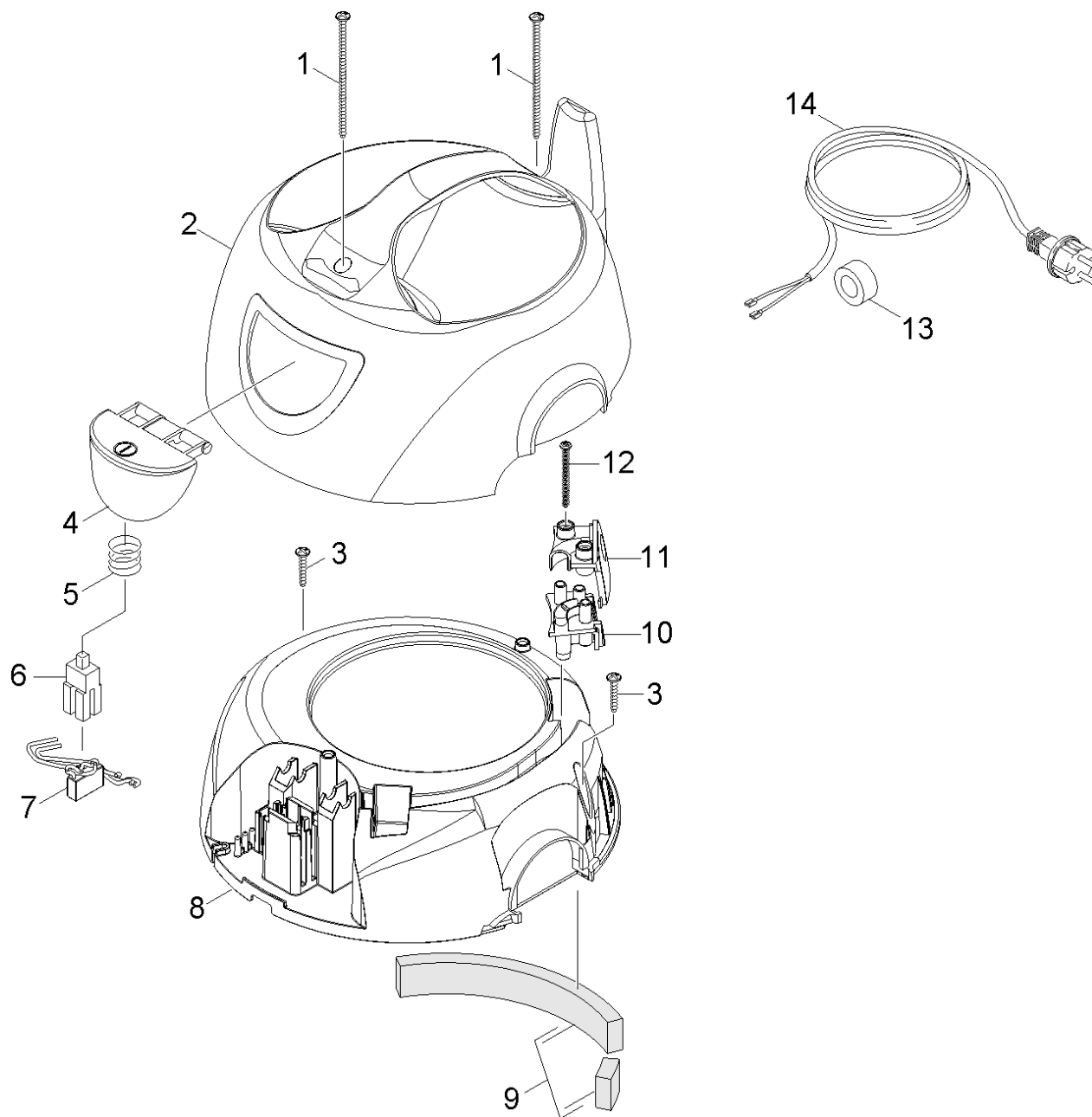
---

POS	Артикульный №	Описание	Количество
5	5.972-339.0	Перечень запасных деталей T 14/1 Classic ALA *EU	1

5 Перечень запасных деталей Т 14/1 Classic ALA \*EU (5.972-339.0)

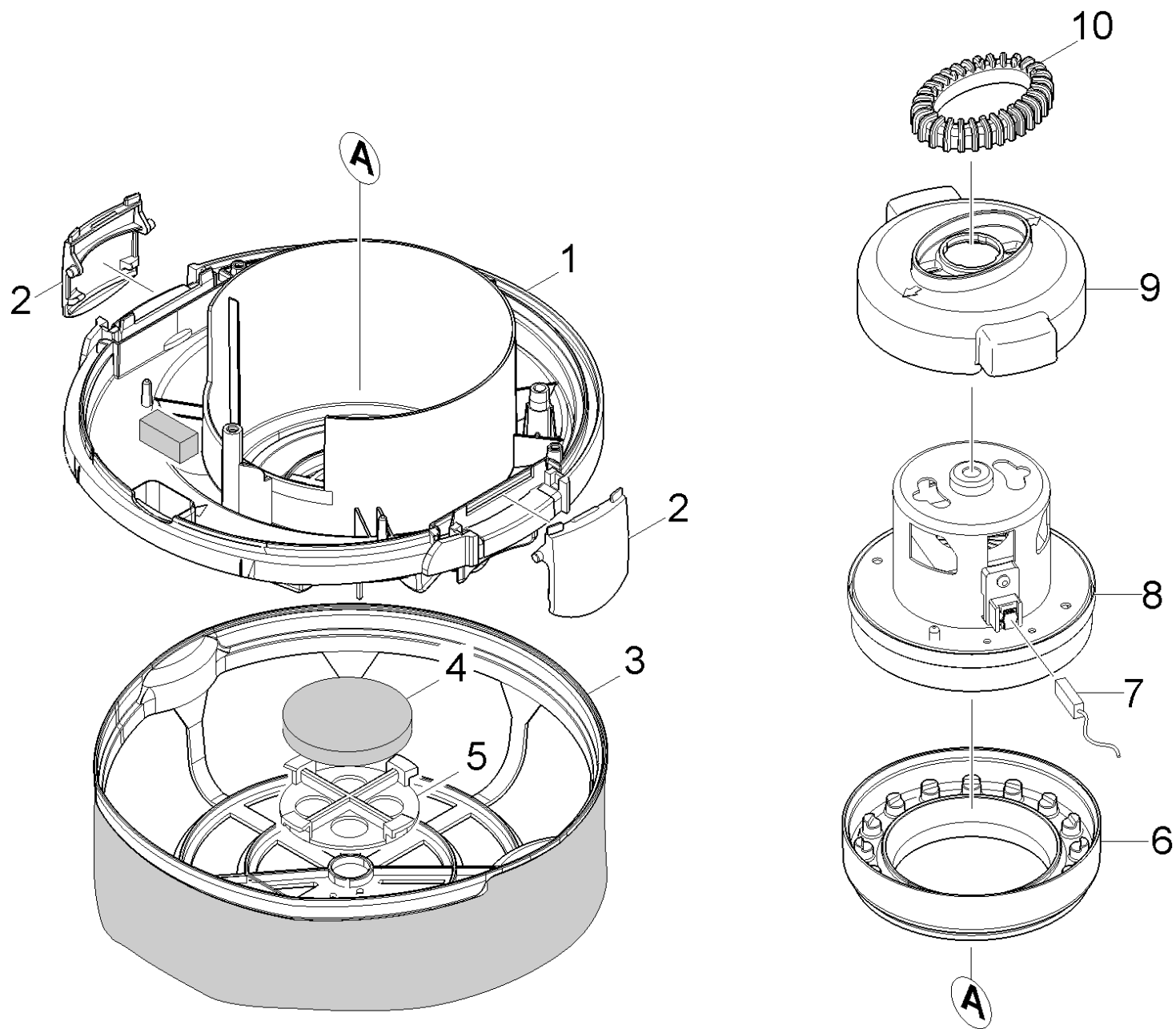
---

POS	Описание	Количество
10	Крышка	1
20	Всасывающая турбина	1
30	Емкость	1
40	Принадлежности	1



## 10 Крышка

POS	Артикульный №	Описание	Количество	Примечание
1	7.303-155.0	Болт 5x100-A2-70 (IN6RD)	2	
2	5.069-341.0	Крышка	1	
3	7.303-084.0	Винт 4x25 -10.9-R2R (K-In6Rd)	2	
4	5.324-157.0	Микропереключатель	1	*EU,*GB,*CN
5	5.333-014.0	Пружина выключателя	1	*JP,*CUL
6	6.630-437.0	Переключатель вкл/выкл PUZZI	1	
7	4.839-436.0	Электрические элементы Т 8/1	1	
8	5.692-123.0	Воздухопровод	1	
9	9.755-250.0	Фильтр выдува набор	1	
10	5.033-788.0	Адаптер защиты от натяжения	1	
11	5.033-922.0	Защита от натяжения	1	
12	6.303-547.0	Винт 4x50 -10.9-IN6RD T20	2	
13	6.346-043.0	Ферритовое кольцо	1	
14	9.770-650.0	Кабель с штепсель *EU	1	



## 20 Всасывающая турбина

---

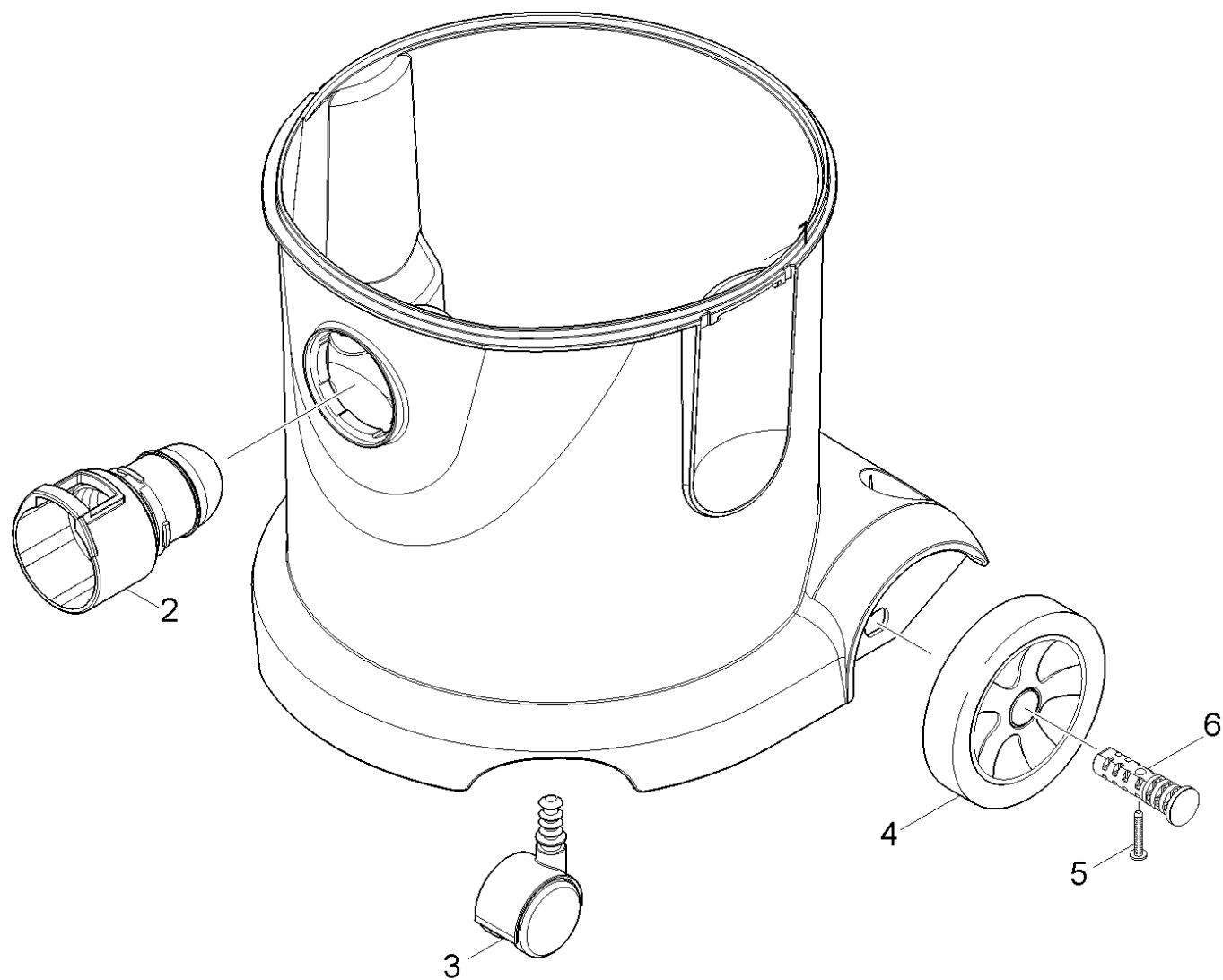
POS	Артикульный №	Описание	Количество
1	5.605-396.0	Корпус основная пластина	1
2	5.033-790.0	Замочный клин	2
3	5.731-658.3	Фильтровальная корзина для замены	1
4	9.755-251.0	Фильтр круглый набор (5x)	1
5	5.033-787.0	Решетка фильтра системы защиты двигателя	1
6	5.363-786.0	Хранение мотор под Т 8/1	1
7	9.770-756.0	Набор угольных щеток	1
8	9.755-652.0	Мотор комплектный заменитель	1
9	5.605-379.0	Корпус турбина	1
10	5.363-789.0	Подвеска двигателя сверху	1



8 Мотор комплектный заменитель (9.755-652.0)

---

POS	Артикульный №	Описание	Количество
10	9.770-756.0	Набор угольных щеток	1



### 30 Емкость

---

POS	Артикульный №	Описание	Количество
1	5.071-354.0	Емкость Т 14/1 ALA	1
2	5.033-774.0	Всасывающее соединение Т 8/1	1
3	6.435-868.0	Направляющий ролик Т8/1	2
4	5.515-370.0	Колесо	2
5	7.303-118.0	Винт 5x40 -A2-70 (IN6Rd)	2
6	5.317-592.0	Болт	2



#### 40 Принадлежности

POS	Артикульный №	Описание	Количество
1	9.776-291.0	Всасывающий шланг комплектный	1
2	9.770-607.0	Насадка для щелей	1
3	9.770-605.0	Форсунка для мягкой набивки	1
4	9.755-548.0	Форсунка для пола заменитель	1
5	9.770-654.0	Всасывающая трубка, чёрный Me DN35	2
6	9.755-253.0	Бумажный фильтр T 14/1 Classic (10x)	1
7	9.755-335.0	Тканевый фильтр пылесоса	1
8	9.770-656.0	Всасывающая щетка DN35.	1
9	9.770-657.0	Держатель для принадлежностей	1

## 1 Всасывающий шланг комплектный (9.776-291.0)

---

POS	Артикульный №	Описание	Количество
76	9.770-583.0	Соединительный патрубок	1
77	9.770-581.0	Рукоятка изогнутый	1
78	9.770-582.0	Адаптер	2
79	9.770-585.0	Всасывающий шланг 1,7 м	1