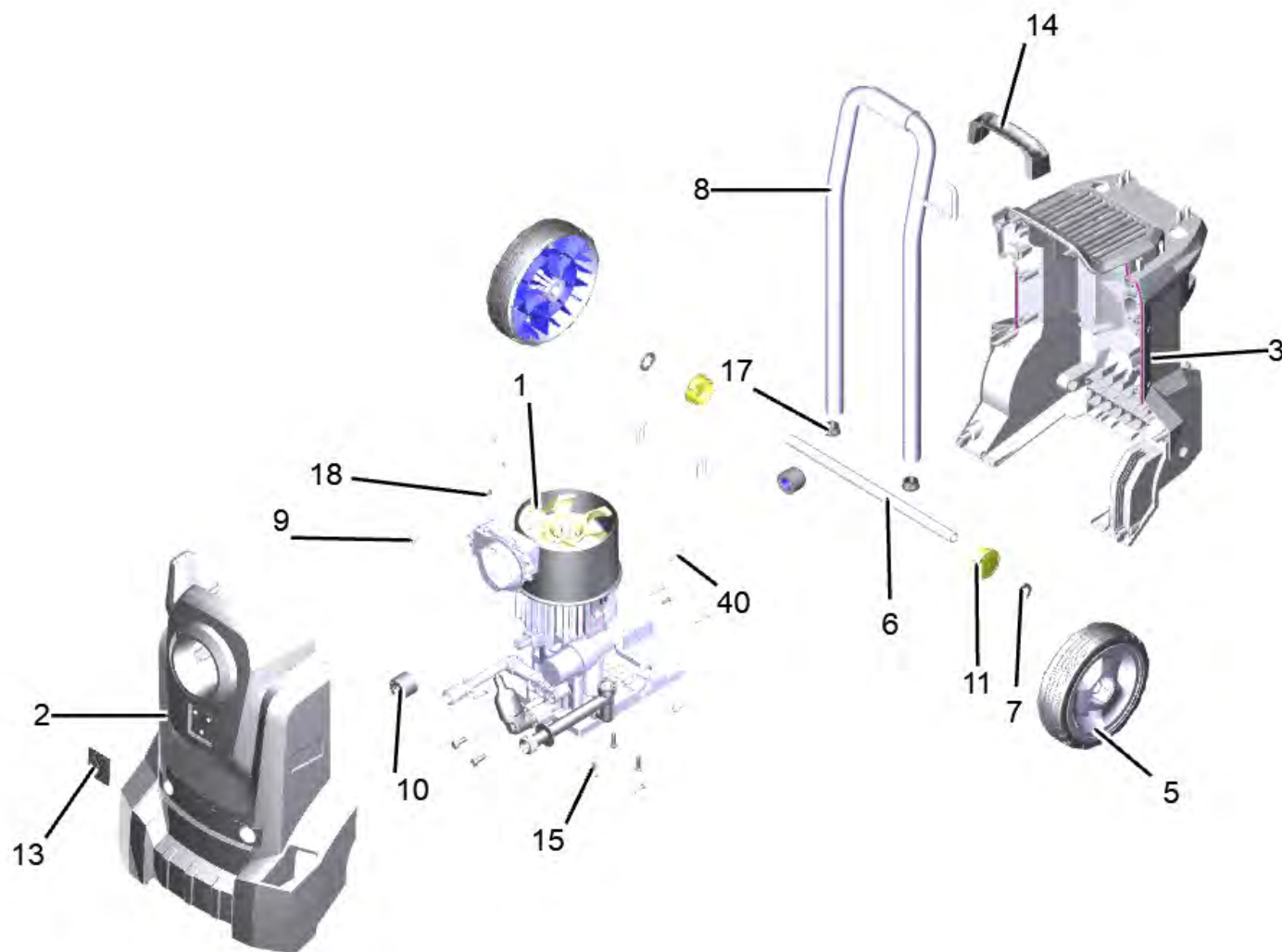


Список запасных частей

(1.520-974.0) HD 4/8 Classic *KAP

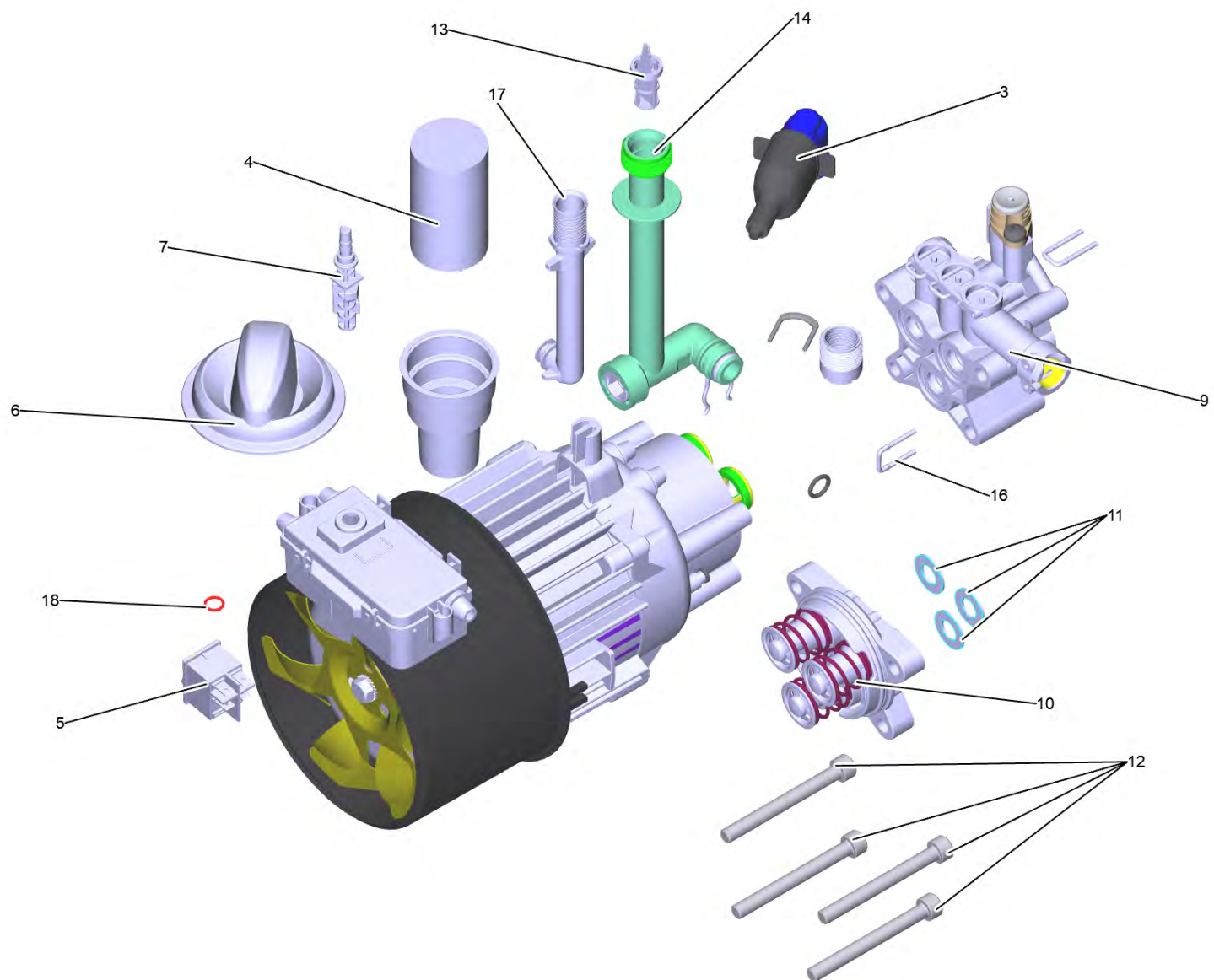
Содержание

HD 4/8 Classic *КАР (1.520-974.0)	3
1 Насосный агрегат станция HD 4/8 КАР	5
1 Мотор комплектный для замены (9.751-457.0)	7
6 Ручка для замены 5.322-151.0 (9.751-584.0)	9
9 Головка цилиндра станция Semi Pro	10
2 Клапаны (3 шт.) (2.884-916.0)	12
3 Впускной клапан в сборе (9.751-172.0)	14
4 Соединительная деталь только для замены (4.030-125.0)	16
8 Ось клапана в сборе (4.584-022.0)	18
19 Перепускной узел в сборе (9.751-356.0)	20
10 Прямолинейная направляющая	22
14 Труба вода подвод complete (9.751-381.0)	24
8 Рукоятка комплектный для замены (9.751-458.0)	26
999 Принадлежности	27



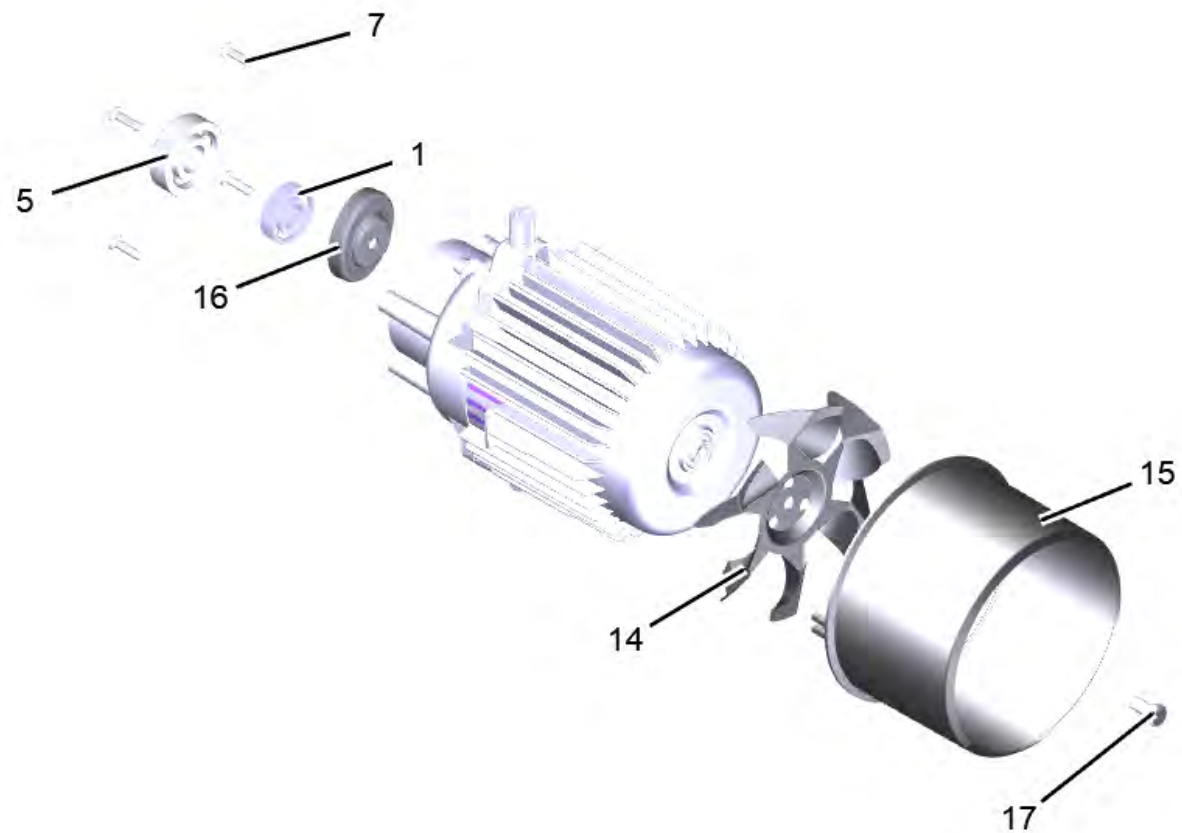
HD 4/8 Classic *KAP (1.520-974.0)

POS	Артикульный №	Описание	Количество
1		Насосный агрегат станция HD 4/8 KAP	1
2	9.768-325.0	Защитный кожух передний Semi Pro HD	1
3	9.768-326.0	Защитный кожух задний Semi Pro HD	1
5	9.768-132.0	Колесо	2
6	9.768-316.0	Колесо ось	1
7	9.761-044.0	Стопорная шайба 6.343-168.0	2
8	9.751-458.0	Рукоятка комплектный для замены	1
9	7.306-071.0	Винт M5x10 -8.8-R2R (In6Rd)	2
10	5.767-005.0	Резиновый буфер	2
11	9.763-331.0	Колесо D 180 cap	2
13	5.385-507.0	Табличка печать L Professional	1
15	7.303-048.0	Винт M6x20 -St-R3R (In6Rd)	3
18	6.303-318.0	Винт 3,5x12-10.9-R2R (IN6RD)	2
39	9.768-262.0	Наклейка логотип M 55x23,4	2
40	9.086-203.0	Винт 4x22	13
61	9.751-422.0	Этикетка 90 dB	1
62	5.387-620.0	Предупредительная надпись новый	1
63	9.751-598.0	Монтаж оправка A=23,5mm-B=16mm	1
64	9.751-599.0	Монтажная втулка C=30-D=23,7-E=12mm	1
65	4.767-242.0	Роторная форсунка 028	1
999		Принадлежности	1



1 Насосный агрегат станция HD 4/8 KAP

POS	Артикульный №	Описание	Количество
1	9.751-457.0	Мотор комплектный для замены	1
2	6.288-050.0	Моторное масло (1 л)	1
3	9.751-355.0	Выключатель комплектный *CN	1
4	9.760-402.0	Конденсатор 20uF (9.085-023.0)	1
5	9.765-521.0	Выключатель power	1
6	9.751-584.0	Ручка для замены 5.322-151.0	1
7	9.768-243.0	Вал	1
8	9.768-342.0	Кабель с штепсель *KAP 3G1 rubber	1
9		Головка цилиндра станция Semi Pro	1
10		Прямолинейная направляющая	1
11	5.116-468.0	Шайба	3
12	7.306-242.0	Винт с цилиндрической головкой M8x75-8.8	4
13	5.731-004.0	Фильтр мелкой очистки короткий (2015/17)	1
14	9.751-381.0	Труба вода подвод complete	1
15	9.761-574.0	Зажим (5.048-915.0)	1
16	9.768-324.0	Штырьковый вывод U type clamp	1
17	9.768-252.0	Выход фитинги	1
18	9.768-275.0	О-Кольцо 8 x 1.5 NBR70	1
19	9.768-445.0	Прокладочное кольцо 10 x 2.2 - NBR 90	1

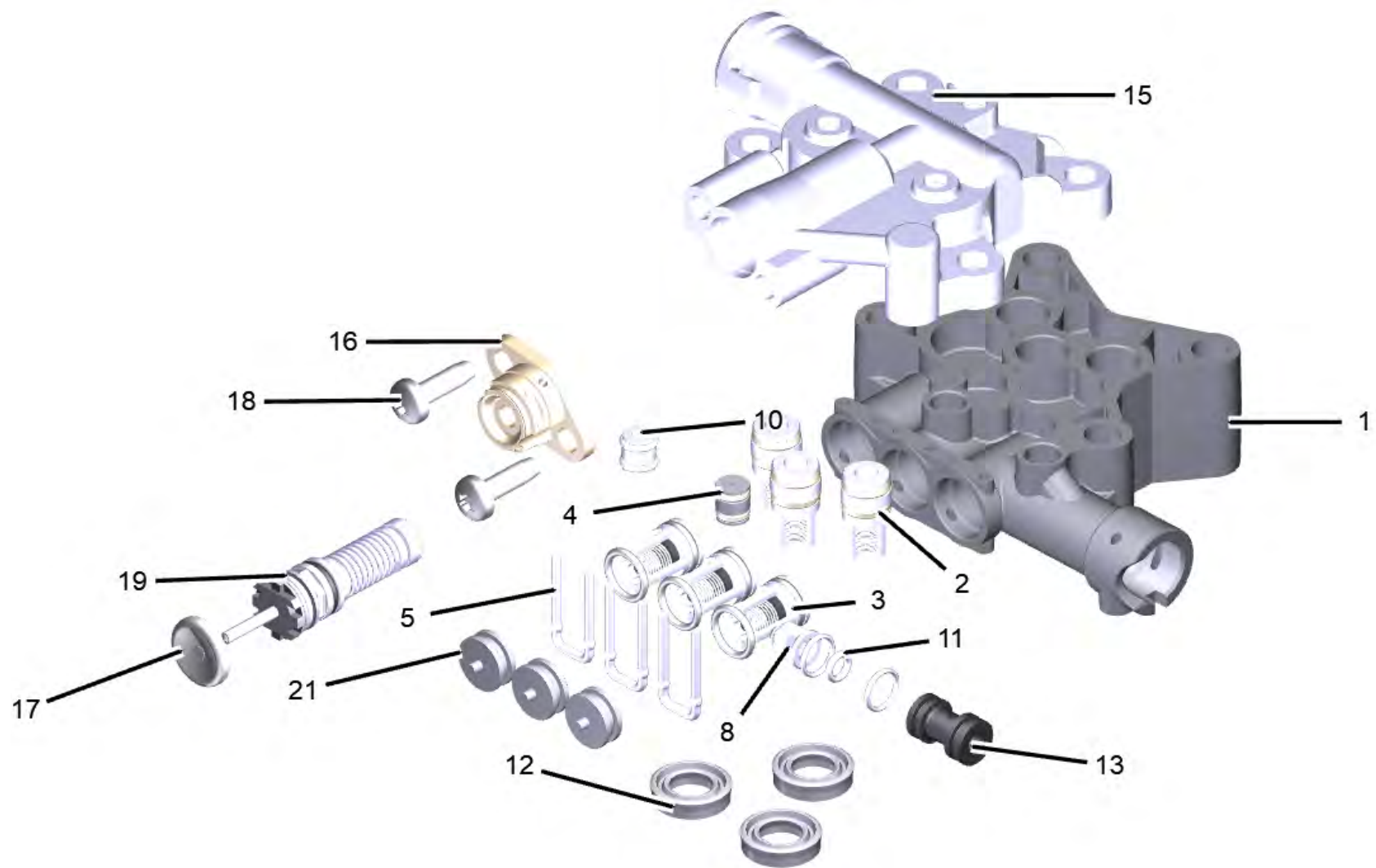


1 Мотор комплектный для замены (9.751-457.0)

POS	Артикульный №	Описание	Количество
1	4.401-198.0	Шарикоподшипник 6202-2RS	1
5	7.401-010.0	Шарикоподшипник 6303-St DIN 625	1
7	9.086-185.0	Винт М 5х20	4
14	9.039-188.0	Рабочее колесо вентилятора	1
15	9.760-150.0	Кожух вентилятор колесо (9.037-044)	1
16	9.750-884.0	Косая шайба 11А (D 8)	1
17	9.086-169.0	Болт с шайбой М8х16	1
18	6.288-050.0	Моторное масло (1 л)	1

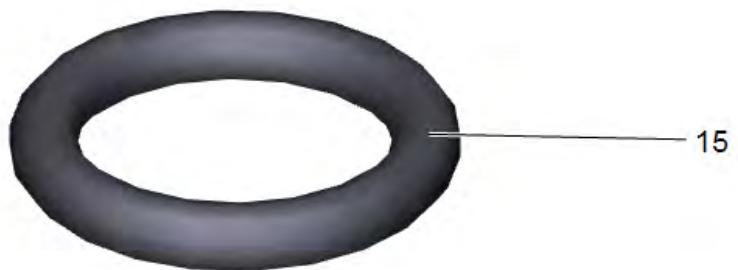
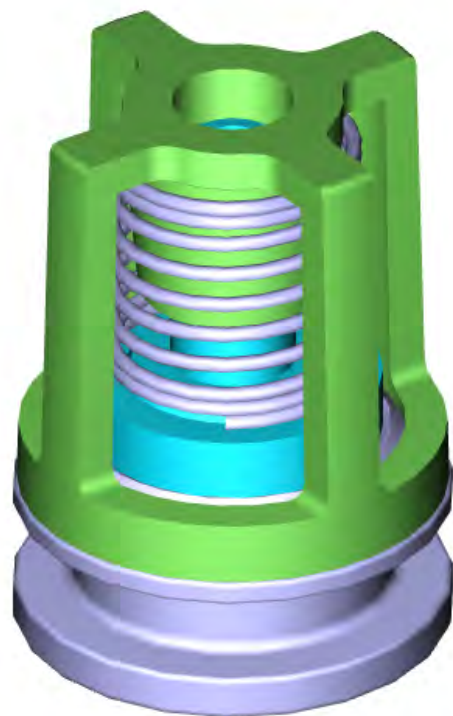
6 Ручка для замены 5.322-151.0 (9.751-584.0)

POS	Артикульный №	Описание	Количество
10	9.761-531.0	Вращающаяся ручка (5.322-151.0)	1



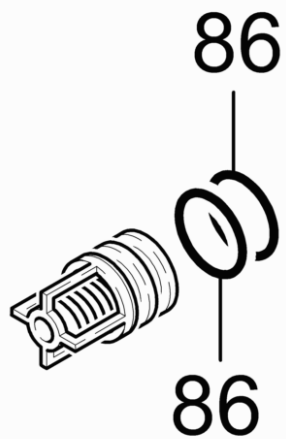
9 Головка цилиндра станция Semi Pro

POS	Артикульный №	Описание	Количество
1	9.768-238.0	Цилиндр головка Semi Pro	1
2	2.884-916.0	Клапаны (3 шт.)	3
3	9.751-172.0	Впускной клапан в сборе	3
4	4.030-125.0	Соединительная деталь только для замены	1
5	9.768-245.0	Штифт U type	3
7	4.030-070.0	Дроссель в сборе	1
8	4.584-022.0	Ось клапана в сборе	1
10	9.761-566.0	O-Кольцо 6,07x1,78-NBR70(6.362-176.0)	4
11	6.363-613.0	Кольцо круглого сечения 4 x 2 -NBR90	1
12	9.768-246.0	Кольцо с проточкой	3
13	9.751-463.0	Насадка форсунки для замены	1
15	9.768-239.0	Головка цилиндра кожух Semi Pro	1
16	9.768-240.0	Обивка	1
17	9.761-175.0	Мембрана	1
18	7.303-048.0	Винт M6x20 -St-R3R (In6Rd)	2
19	9.751-356.0	Перепускной узел в сборе	1
21	9.751-464.0	Заглушка для замены	3



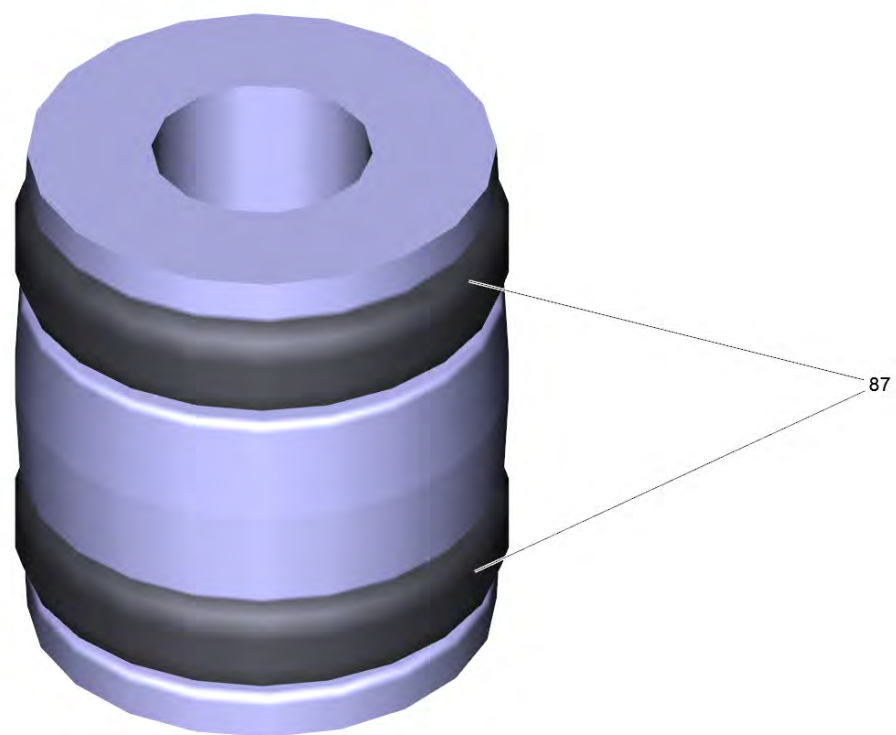
2 Клапаны (3 шт.) (2.884-916.0)

POS	Артикульный №	Описание	Количество
15	6.362-077.0	Кольцо круглого сечения 10 x 2,2	3



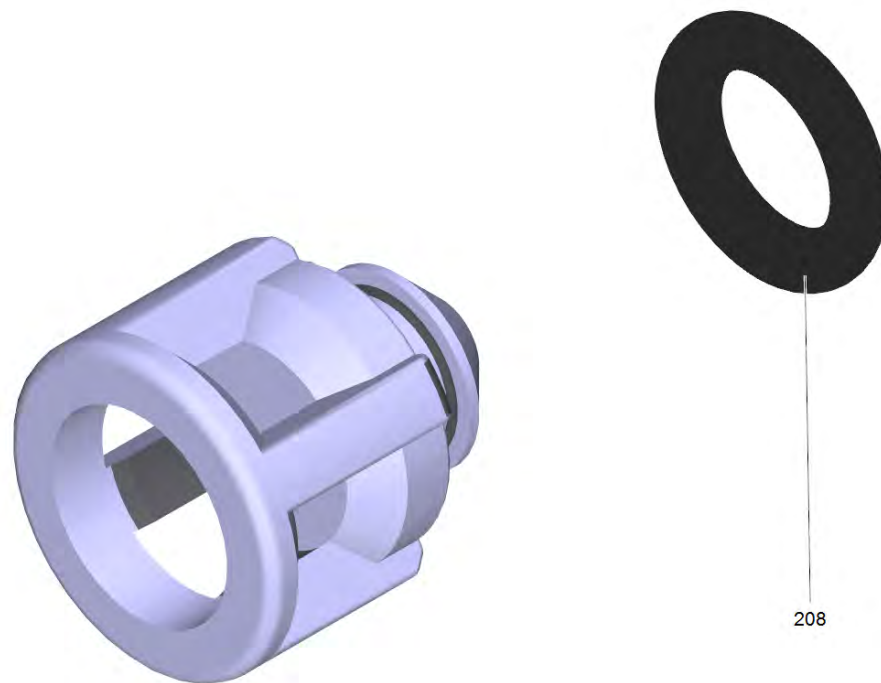
3 Впускной клапан в сборе (9.751-172.0)

POS	Артикульный №	Описание	Количество
86	9.761-556.0	Прокладочное кольцо 9 x 2 -NBR90(6.363-614.0)	6



4 Соединительная деталь только для замены (4.030-125.0)

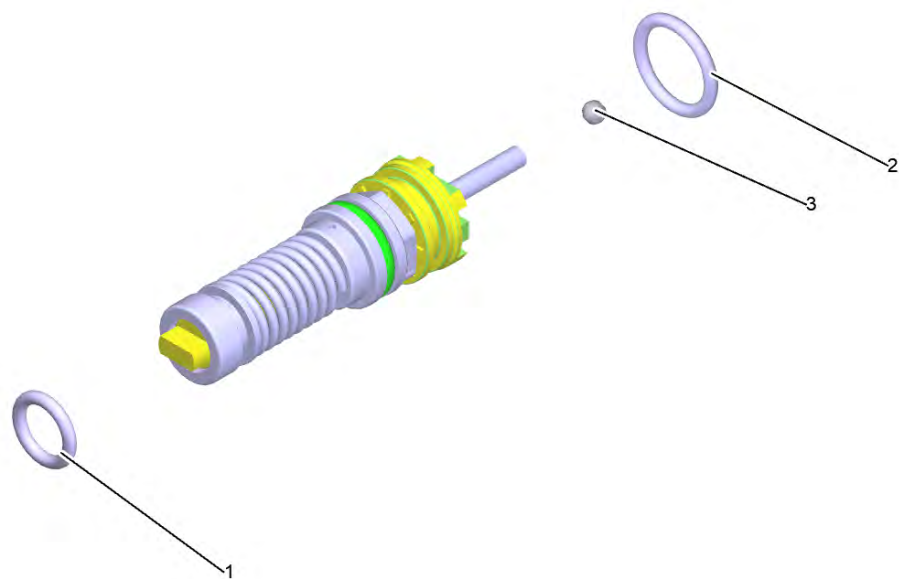
POS	Артикульный №	Описание	Количество
87	6.362-176.0	Кольцо круглого сечения 6,07 x 1,78	2



208

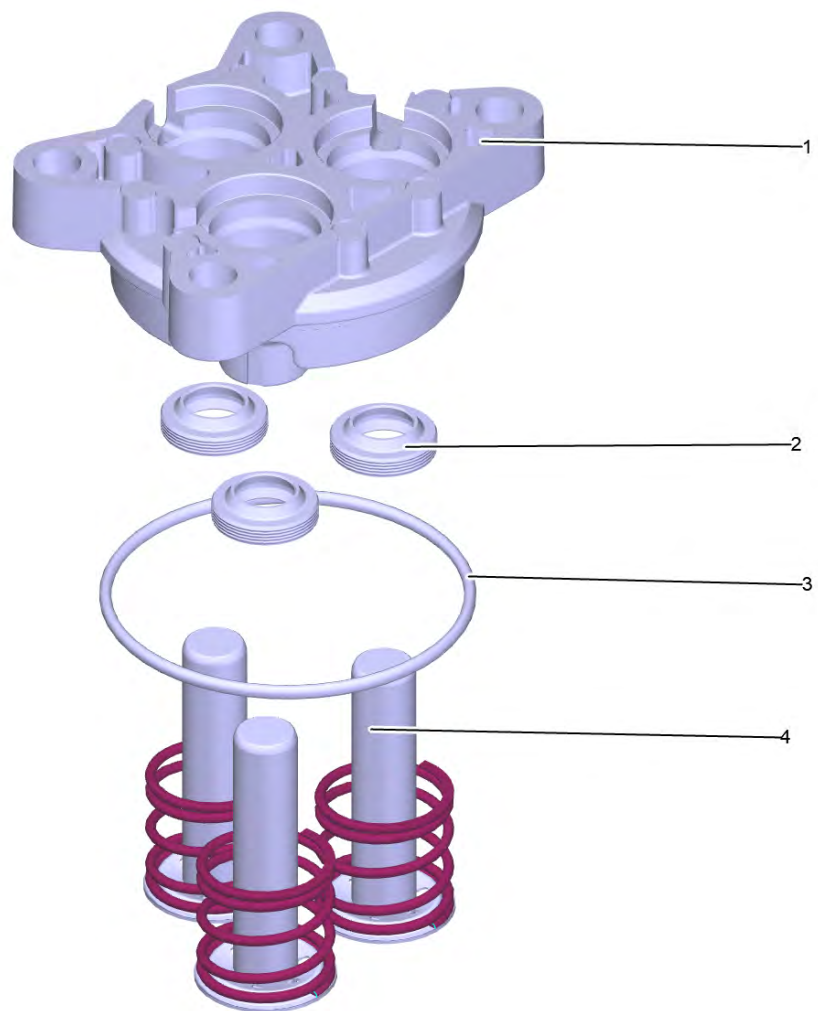
8 Ось клапана в сборе (4.584-022.0)

POS	Артикульный №	Описание	Количество
208	6.363-613.0	Кольцо круглого сечения 4 x 2 -NBR90	1



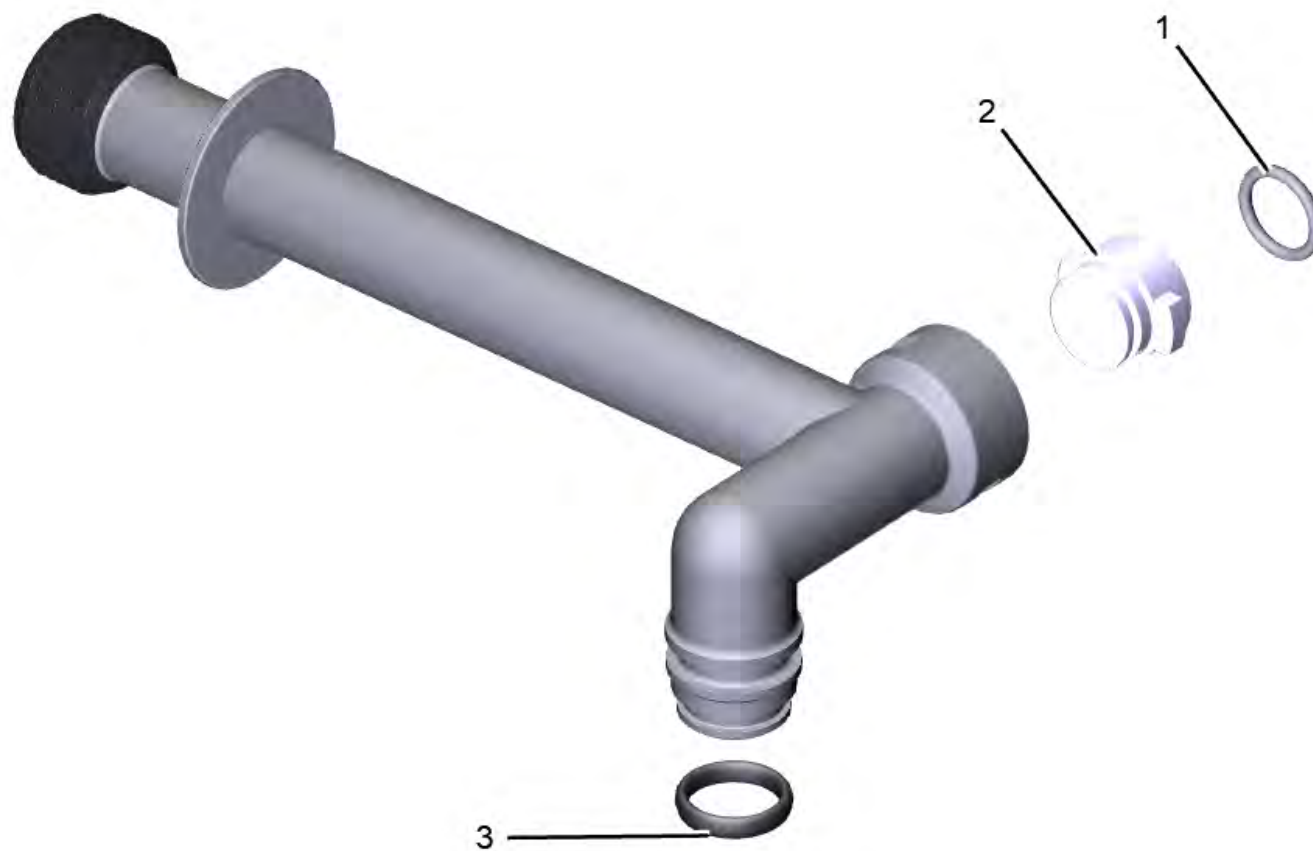
19 Перепускной узел в сборе (9.751-356.0)

POS	Артикульный №	Описание	Количество
1	9.761-556.0	Прокладочное кольцо 9 x 2 -NBR90(6.363-614.0)	1
2	9.761-558.0	Прокладочное кольцо 12,0X2,0(6.362-169.0)	1
3	7.777-999.0	Пополнение запасов прекращенный	1



10 Прямолинейная направляющая

POS	Артикульный №	Описание	Количество
1	9.768-227.0	Поршневая направляющая	1
2	6.365-393.0	Кольцо с проточкой 12x20x4/6	3
3	6.363-339.0	Кольцевое уплотнение 60x2,5 -NBR 80	1
4	9.751-465.0	Набор поршней для замены	1

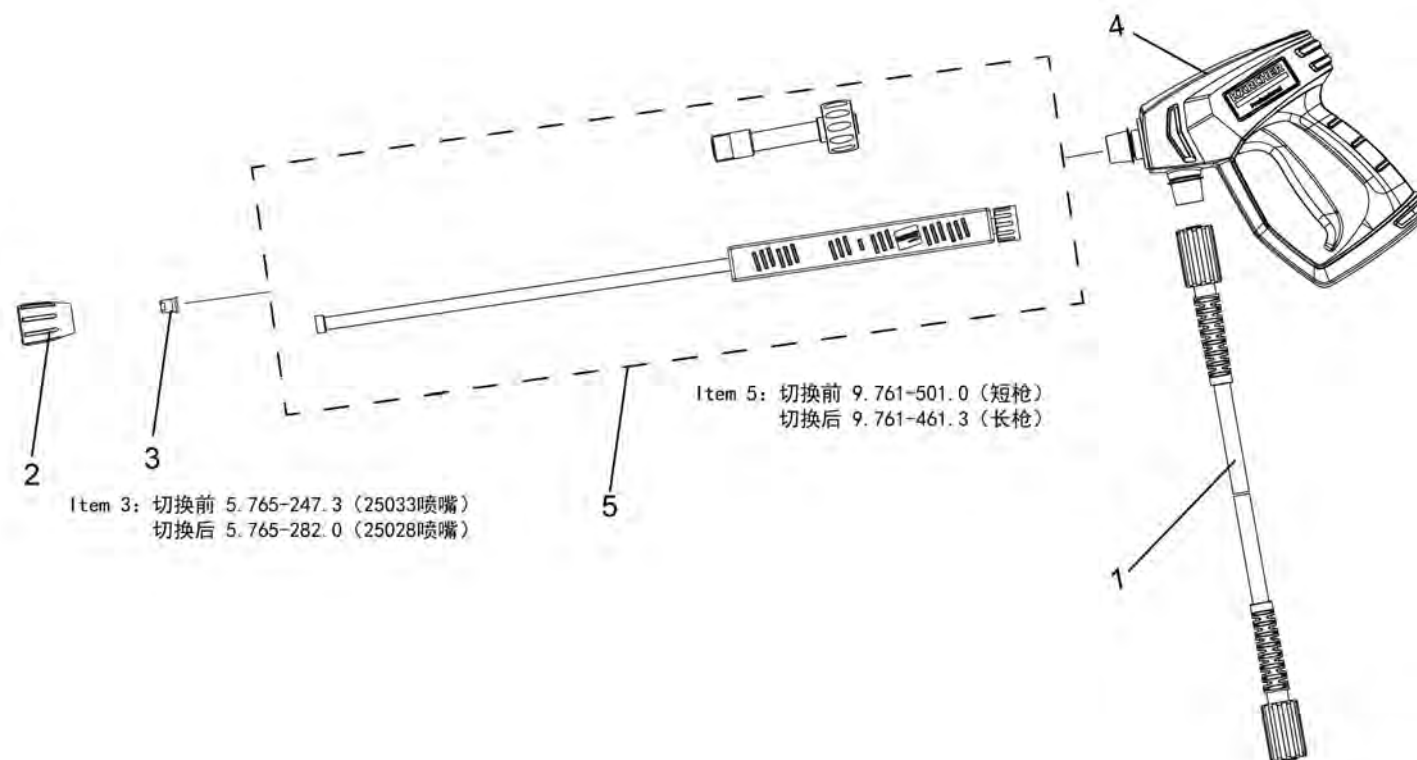


14 Труба вода подвод complete (9.751-381.0)

POS	Артикульный №	Описание	Количество
1	9.760-108.0	Уплотнительное кольцо 12 x 2 - NBR 80 (9	1
2	9.760-786.0	Втулка всасывающее отверстие *EU (CEN)	1
3	9.761-581.0	Прокладочное кольцо 13 x 3 -NBR(6.363-610.0)	1

8 Рукоятка комплектный для замены (9.751-458.0)

POS	Артикульный №	Описание	Количество
3	9.761-208.0	Заглушка	2



999 Принадлежности

POS	Артикульный №	Описание	Количество
1	9.751-385.3	Шланг высокого давления монтаж для замены DN6 14.5MPa	1
2	5.401-210.3	Болтовая деталь для замены	1
3	5.765-282.0	Силовая форсунка 25028	1
4	9.751-376.3	Пистолет Classic для замены MM 22x1,5 / 60°C	1
5		Струйная трубка для замены 600mm	1