

## **Список запасных частей**

(1.520-942.0) HD 5/17 CX Plus \*EU Аппарат выс.давления

## Содержание

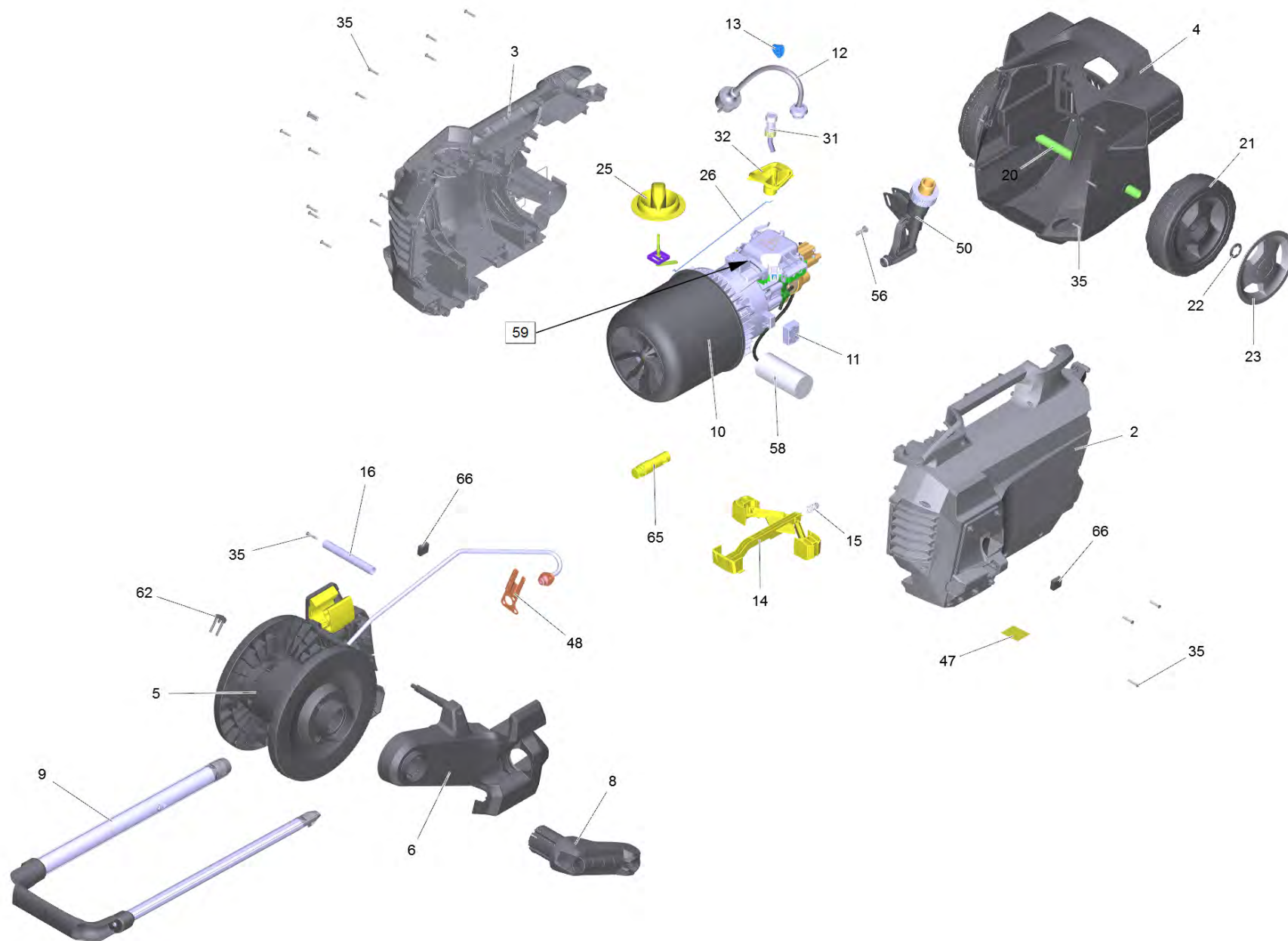
---

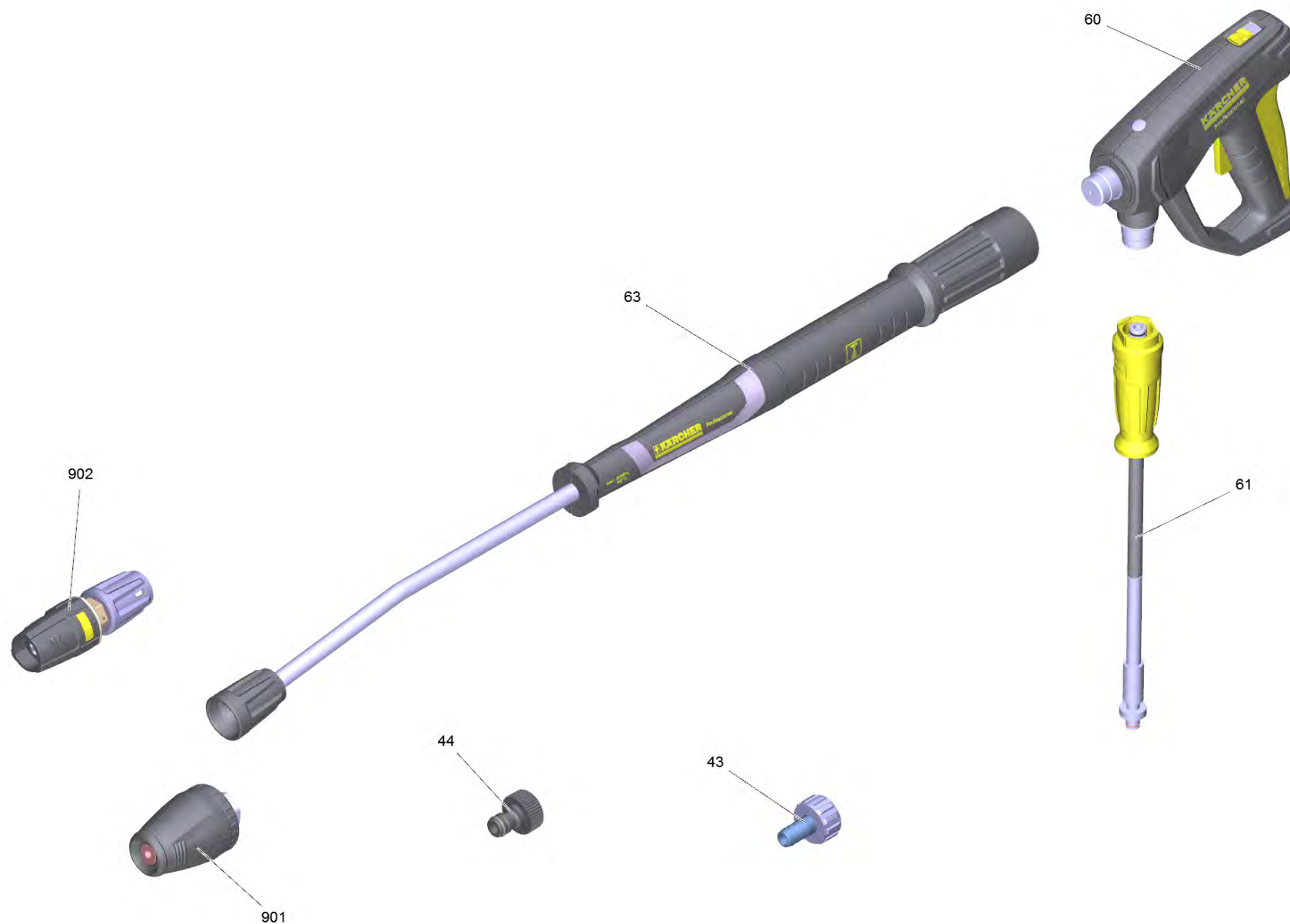
HD 5/17 CX Plus *EU Аппарат выс. давления (1.520-942.0)	3
Перечень запасных деталей ВД 5/17 CX Plus (5.974-228.0)	4
5 Барабан для намотки шланга комплектный	8
23 Катушка для шланга (4.515-104.0)	10
9 Ручка комплектный	12
10 Насосный агрегат комплектный HD 5/17	14
50 Привод HD 5/17	16
999 Мотор HD 5/17 (4.624-227.3)	18
51 Головка насоса комплектный HD 5/17	20
101 Поршневая направляющая комплектный	22
102 Цилиндрическая головка в сб. К7 (4.550-942.0)	24
103 Распределительный поршень в сборе (2.885-408.0)	26
104 Ось клапана в сборе (4.584-022.0)	28
105 Заглушка в сборе (4.580-702.0)	30
114 КЗЧ насадки (9.139-372.0)	32
902 Набор резиновых уплотнителей (2.885-377.0)	34
11 Ось клапана в сборе (4.584-022.0)	36
53 Набор запасных частей д/электрошкафа (2.885-375.0)	38
999 Монтажная втулка в комплекте (2.901-048.0)	40
12 Кабель с вилкой *EU (6.650-201.3)	42
31 Фильтр с шланг RM 1,05	44
43 Болтовая деталь (4.401-056.0)	46
50 Подвод воды комплектный	48
60 Разбрызгиватель EASY!Force Advanced (4.118-005.0)	50
9000 Набор установочных рычагов (2.885-483.0)	52
61 Соединительный шланг TR DN6 25MPa 15m (6.110-036.0)	54
63 Струйная трубка TR 840 mm (4.112-006.0)	56
902 Тройная форсунка TR 027 (4.117-023.0)	58
1 Тройная форсунка TR 027	59

HD 5/17 CX Plus \*EU Аппарат выс.давления (1.520-942.0)

---

POS	Артикульный №	Описание	Количество
0	5.974-228.0	Перечень запасных деталей ВД 5/17 CX Plu	1



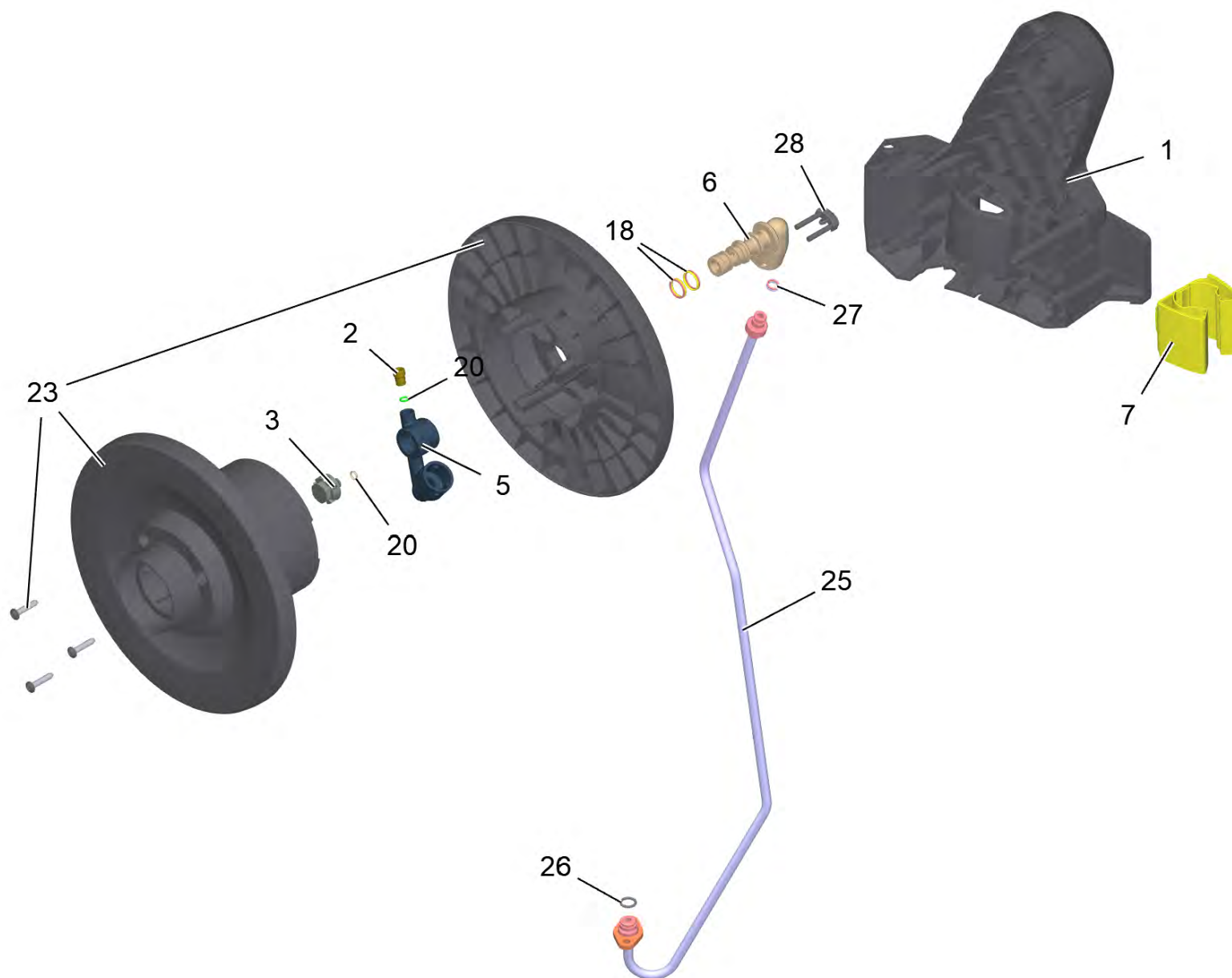


Перечень запасных деталей ВД 5/17 CX Plu (5.974-228.0)

POS	Артикульный №	Описание	Количество
2	5.646-048.3	Корпус слева для замены	1
3	5.646-049.3	Корпус справа для замены	1
4	5.645-653.0	Корпус под X	1
5		Барабан для намотки шланга комплектный	1
6	5.646-029.0	Держатель барабан для намотки шланга lin	1
8	4.481-302.0	Рукоятка в сборе	1
9		Ручка комплектный	1
10		Насосный агрегат комплектный HD 5/17	1
11	5.767-029.0	Резиновый пuffer	4
12	6.650-201.3	Кабель с вилкой *EU	1
13	6.647-681.0	Крепёж кабеля	1
14	5.645-675.3	Запорное устройство	1
15	5.332-001.0	Винтовая пружина	1
16	5.036-724.0	Втулка	1
20	5.105-399.0	Ось	1
21	5.515-361.0	Колесо	2
22	6.343-168.0	Стопорная шайба	2
23	5.515-386.0	Колесный колпак большой RAL 7012	2
25	4.324-057.0	Поворотный переключатель	1
26	5.107-313.0	Стержень переключения	1
31		Фильтр с шланг RM 1,05	1
32	5.645-841.0	Крышка для чистящих ср-в	1
35	6.303-566.0	Винт 4,2x22 R2R	27
43	4.401-056.0	Болтовая деталь	1
44	6.465-031.0	Соединительный элемент 3/4	1
47	5.387-620.0	Предупредительная надпись новый	1
48	5.095-519.0	Позиционирование подвод воды	1
50		Подвод воды комплектный	1
56	7.306-092.0	Винт M6x20	2
58	9.002-614.0	Конденсатор заменитель 6.661-288.0	1
59	7.303-031.0	Винт M4x10 -St-P2R (In6Rd)	1
60	4.118-005.0	Разбрызгиватель EASY!Force Advanced	1
61	6.110-036.0	Соединительный шланг TR DN6 25MPa 15m	1

Перечень запасных деталей ВД 5/17 CX Plu (5.974-228.0)

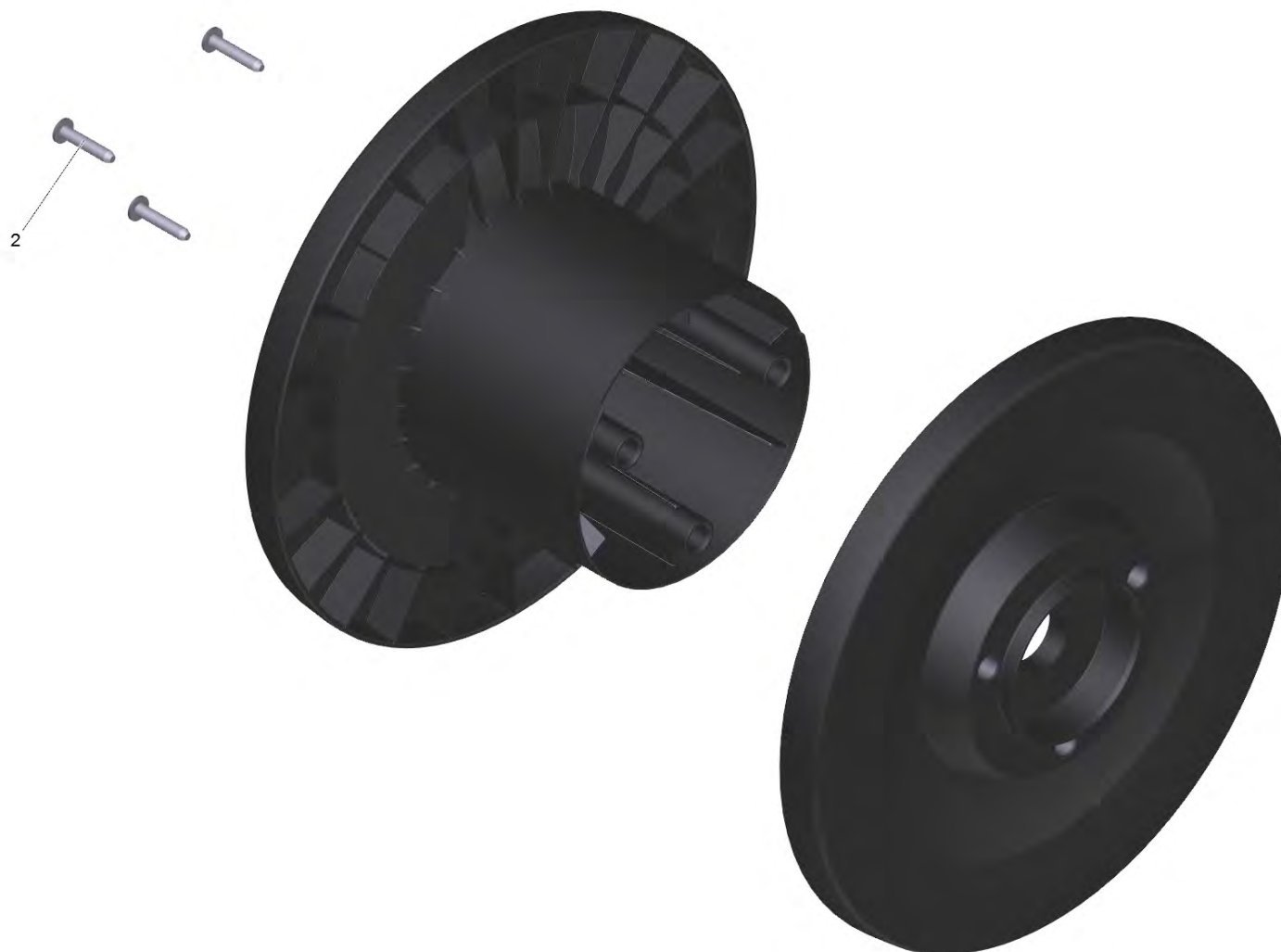
POS	Артикульный №	Описание	Количество
62	4.037-013.0	Крюк	1
63	4.112-006.0	Струйная трубка TR 840 mm	1
65	5.646-026.0	Держатель принадлежности	1
66	6.273-135.0	Гребень уплотнения	2
901	4.114-018.0	Грязеуловитель TR 030 LowEnd	1
902	4.117-023.0	Тройная форсунка TR 027	1





## 5 Барабан для намотки шланга комплектный

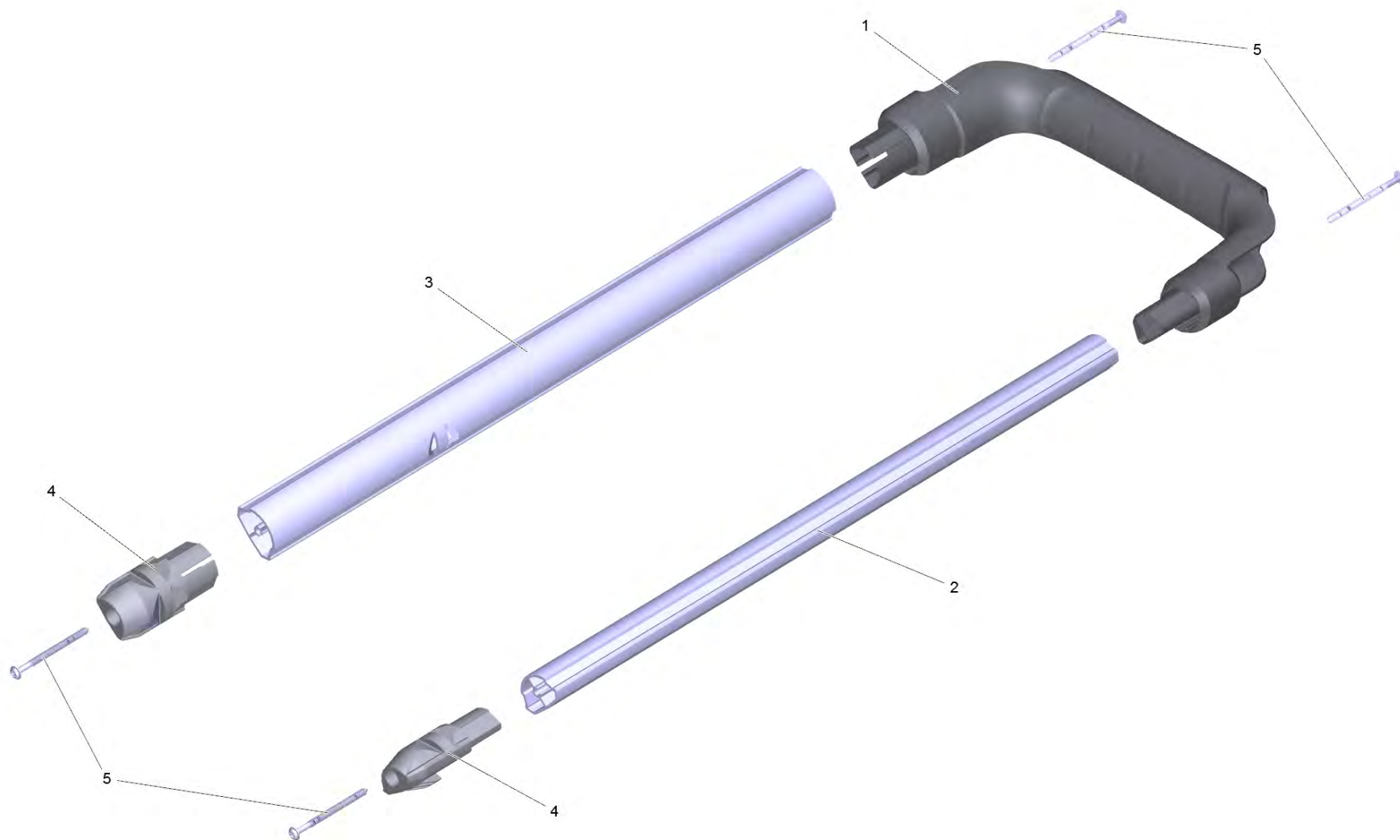
POS	Артикульный №	Описание	Количество
1	5.646-030.0	Держатель барабан для намотки шланга рес	1
2	5.411-161.0	Резьбовая пробка	1
3	4.411-012.0	Запорный винт комплектный M10x1	1
5	5.427-326.0	Соединительный элемент	1
6	5.427-467.0	Узловая деталь	1
7	5.645-938.0	Держатель струйной трубки	1
18	4.363-693.0	Уплотнительное кольцо	2
20	6.362-703.0	Кольцо круглого сечения 6,0 x 1,5	2
23	4.515-104.0	Катушка для шланга	3
25	4.423-016.0	Трубопровод комплектный	1
26	6.362-151.0	Кольцо круглого сечения диам. 10 x 2 NBR	1
27	4.363-691.0	Уплотнительное кольцо для замены	1
28	4.037-013.0	Крюк	1



23 Катушка для шланга (4.515-104.0)

---

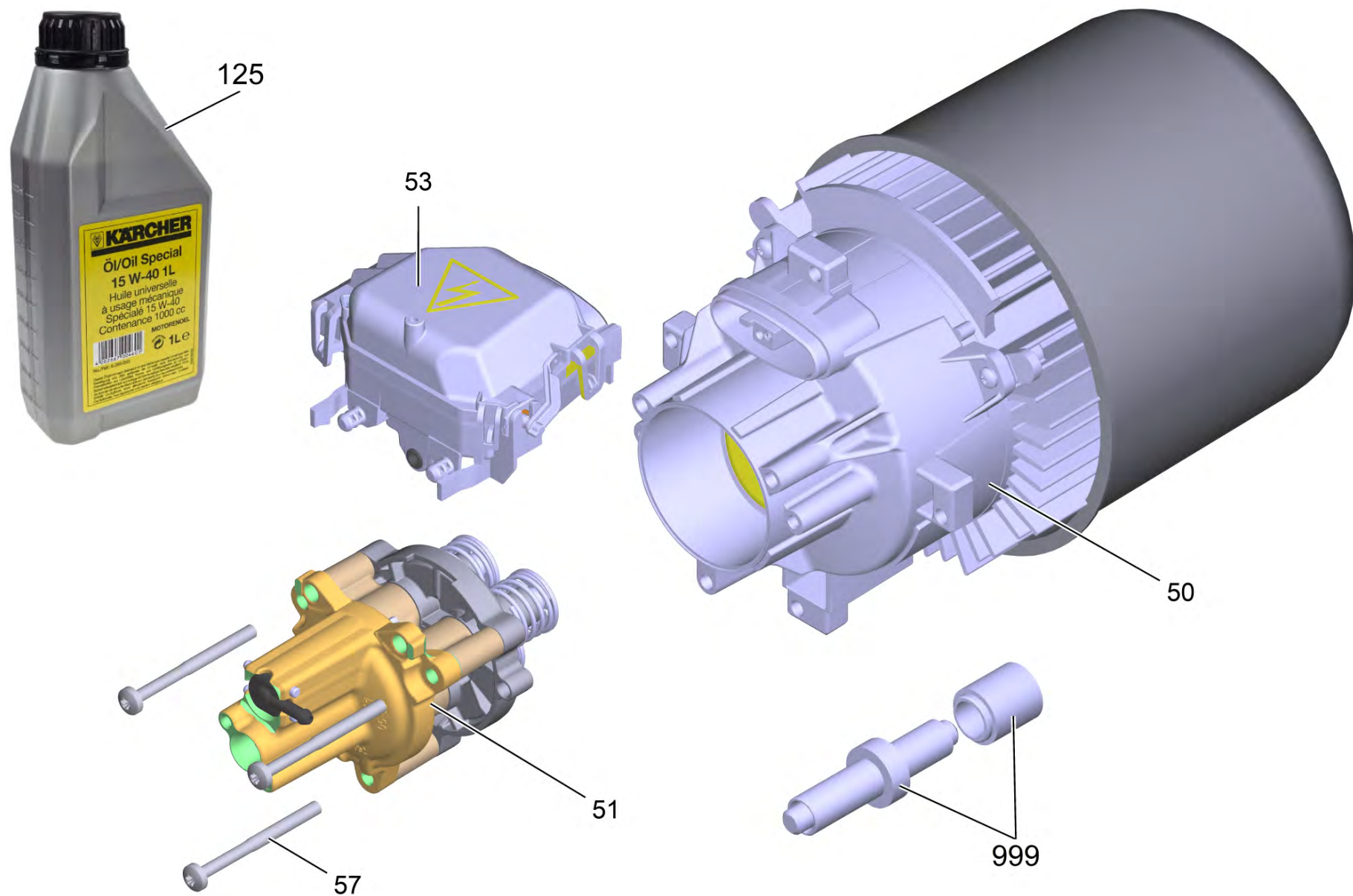
POS	Артикульный №	Описание	Количество
2	7.303-109.0	Винт	3



## 9 Ручка комплектный

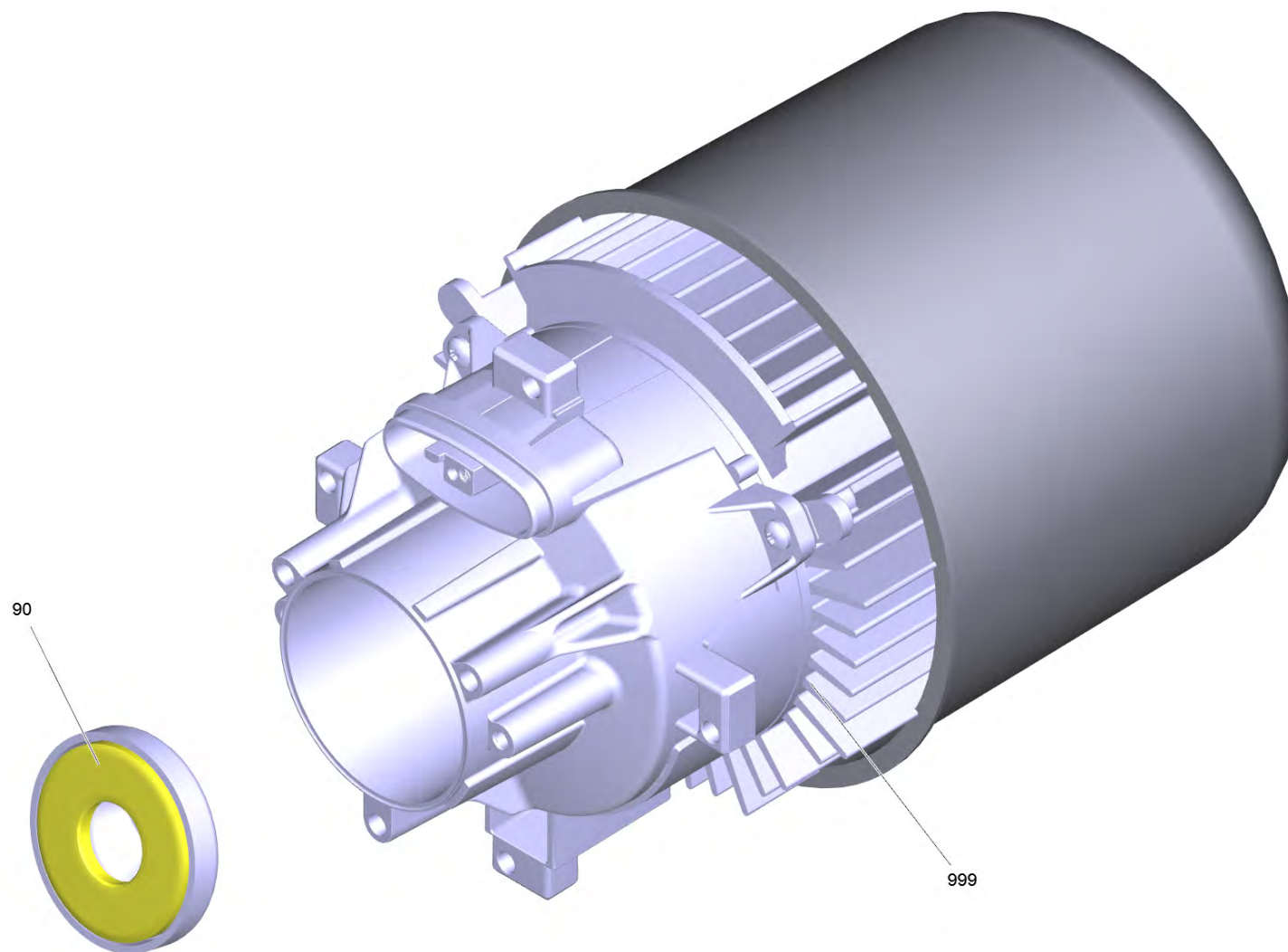
---

POS	Артикульный №	Описание	Количество
1	5.324-161.0	Рукоятка	1
2	5.645-674.0	Труба левая	1
3	5.645-853.3	Труба справа для замены Trolley	1
4	5.645-676.0	Наконечник	2
5	6.303-562.0	Винт с полупотайной головкой D4x55	4



## 10 Насосный агрегат комплектный HD 5/17

POS	Артикульный №	Описание	Количество
50		Привод HD 5/17	1
51		Головка насоса комплектный HD 5/17	1
53	2.885-375.0	Набор запасных частей д/электрошкафа	1
57	7.306-268.0	Винт М6х70 -8.8-R3R (In6Rd)	3
125	6.288-050.0	Моторное масло (1 л)	1
999	2.901-048.0	Монтажная втулка в комплекте	1

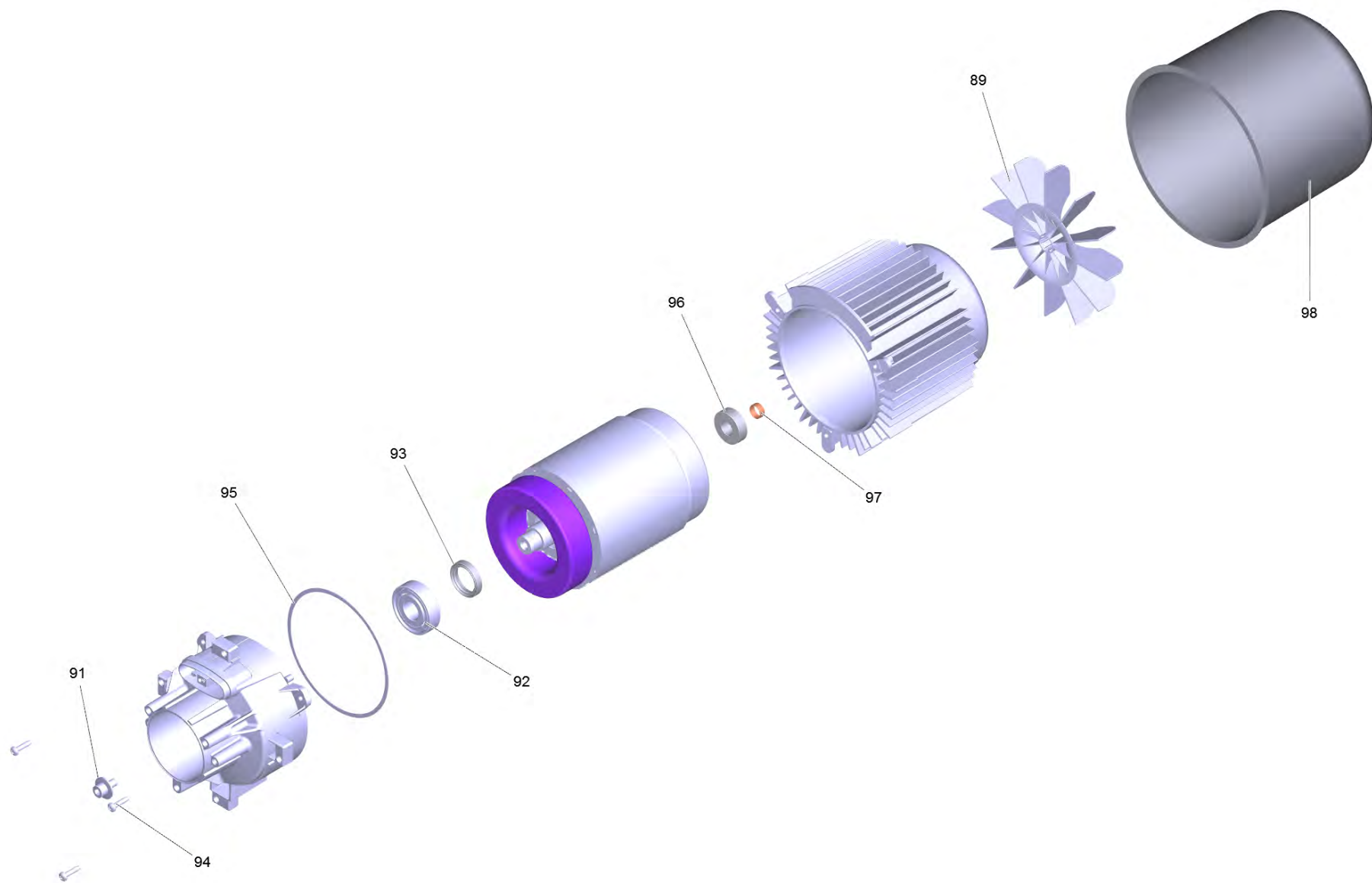




## 50 Привод HD 5/17

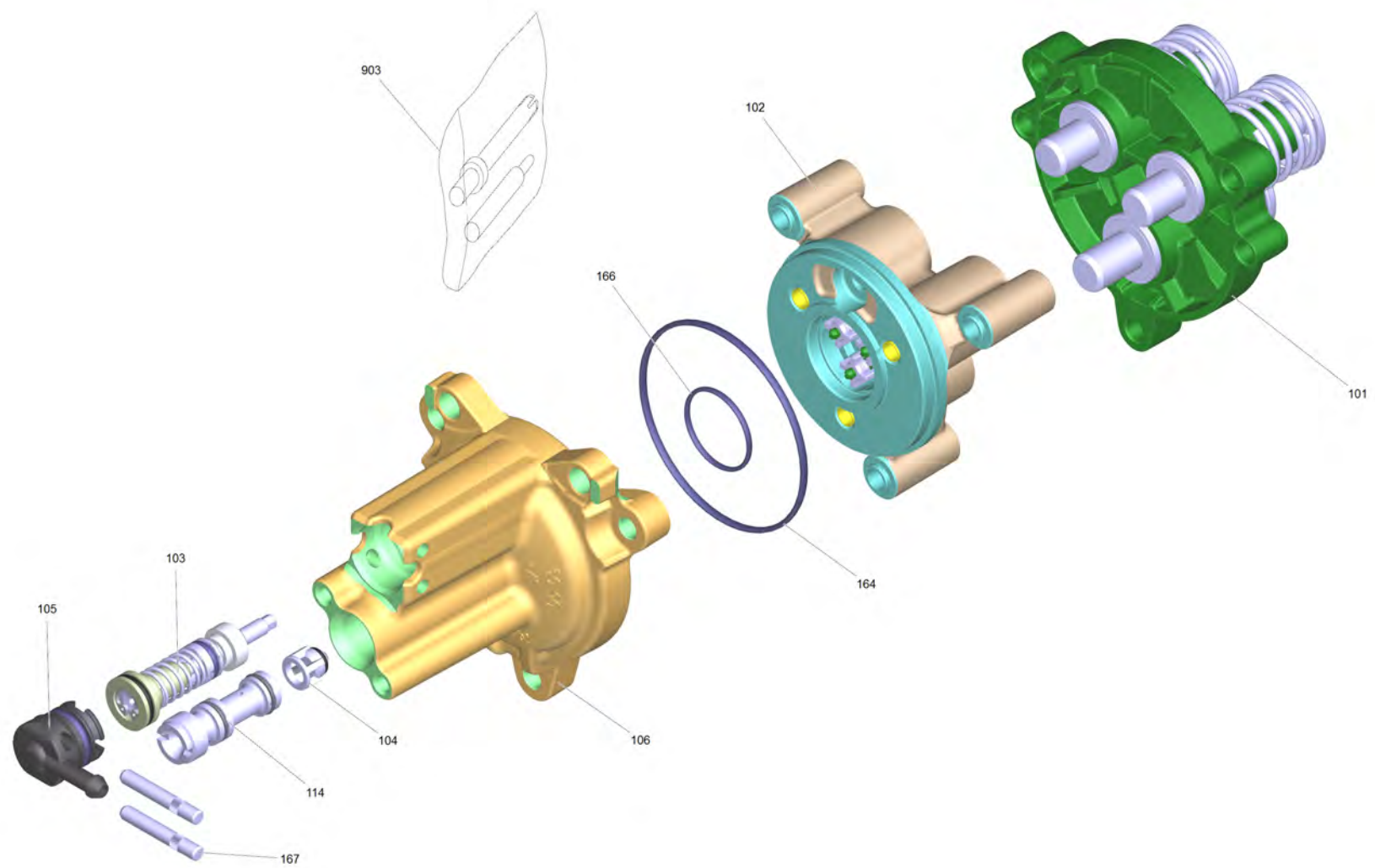
---

POS	Артикульный №	Описание	Количество
90	4.120-261.0	Косая шайба 11°43' (D67)	1
999	4.624-227.3	Мотор HD 5/17	1



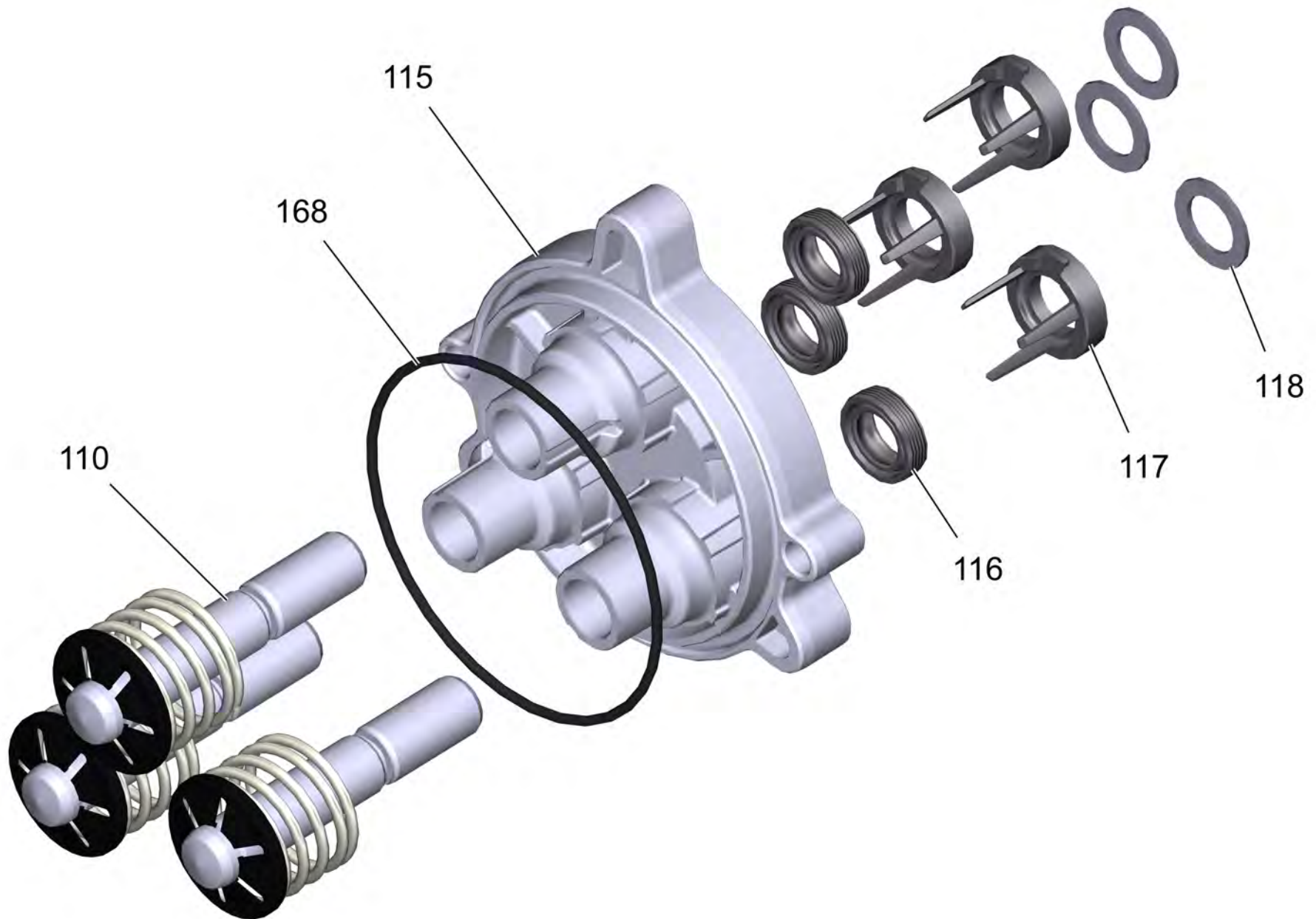
## 999 Мотор HD 5/17 (4.624-227.3)

POS	Артикульный №	Описание	Количество
89	5.600-105.0	Крыльчатка вентилятора	1
92	4.101-206.0	Радиально-упорный подшипник	1
93	7.367-024.0	Уплотнит кольцо A26x37x7 -FKM DIN 3760	1
94	6.303-320.0	Винт М 5х 20-St-R2R	3
95	5.363-743.0	Уплотнительное кольцо	1
96	4.401-198.0	Шарикоподшипник 6202-2RS	1
97	6.343-218.0	Распорное монтажное кольцо 15х6	1
98	5.692-102.0	Воздуховод	1



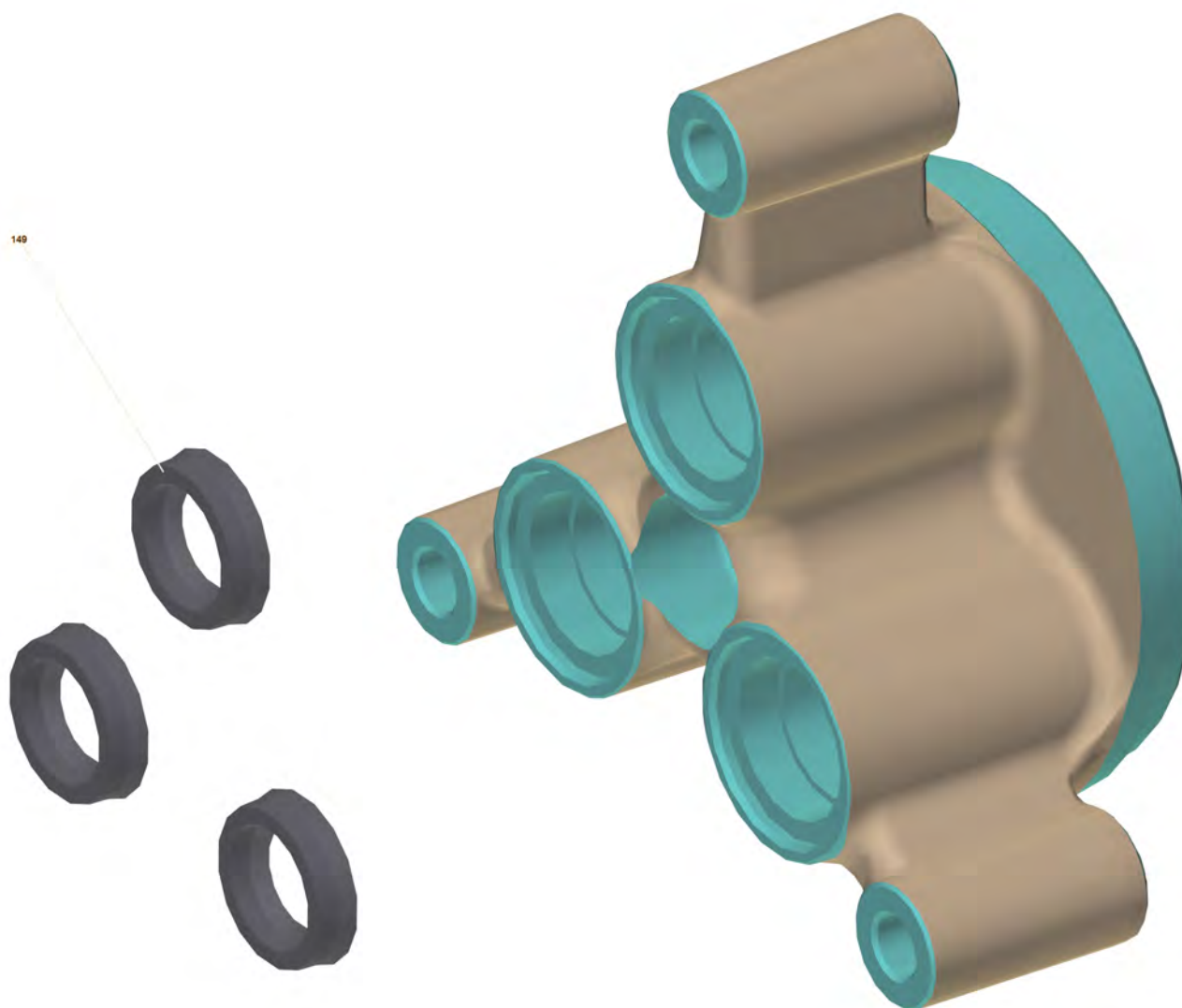
## 51 Головка насоса комплектный HD 5/17

POS	Артикульный №	Описание	Количество
101		Поршневая направляющая комплектный	1
102	4.550-942.0	Цилиндрическая головка в сб. К7	1
103	2.885-408.0	Распределительный поршень в сборе	1
104	4.584-022.0	Ось клапана в сборе	1
105	4.580-702.0	Заглушка в сборе	1
106	5.062-390.3	Управляющий корпус для замены HD-C	1
114	9.139-372.0	КЗЧ насадки	1
164	6.363-616.0	Уплотнительное кольцо 60,0x2,0 -NBR70	1
166	6.362-562.0	Кольцо круглого сечения 21,95 x 1,78	1
167	5.314-150.0	Штифт	2
902	2.885-377.0	Набор резиновых уплотнителей	1
903	2.901-049.0	Оправка для клапанов	1



## 101 Поршневая направляющая комплектный

POS	Артикульный №	Описание	Количество
110	4.553-001.3	Поршень комплектный для замены	3
115	2.060-000.3	Направляющая поршня для замены	1
116	6.363-633.0	Кольцо с проточкой 12x18x6/5/1	3
117	5.116-381.0	Поддерживающий диск	3
118	5.116-380.0	Втулка направляющей поршня	3
168	6.363-449.0	Уплотнительное кольцо 72x2mm NBR70	1

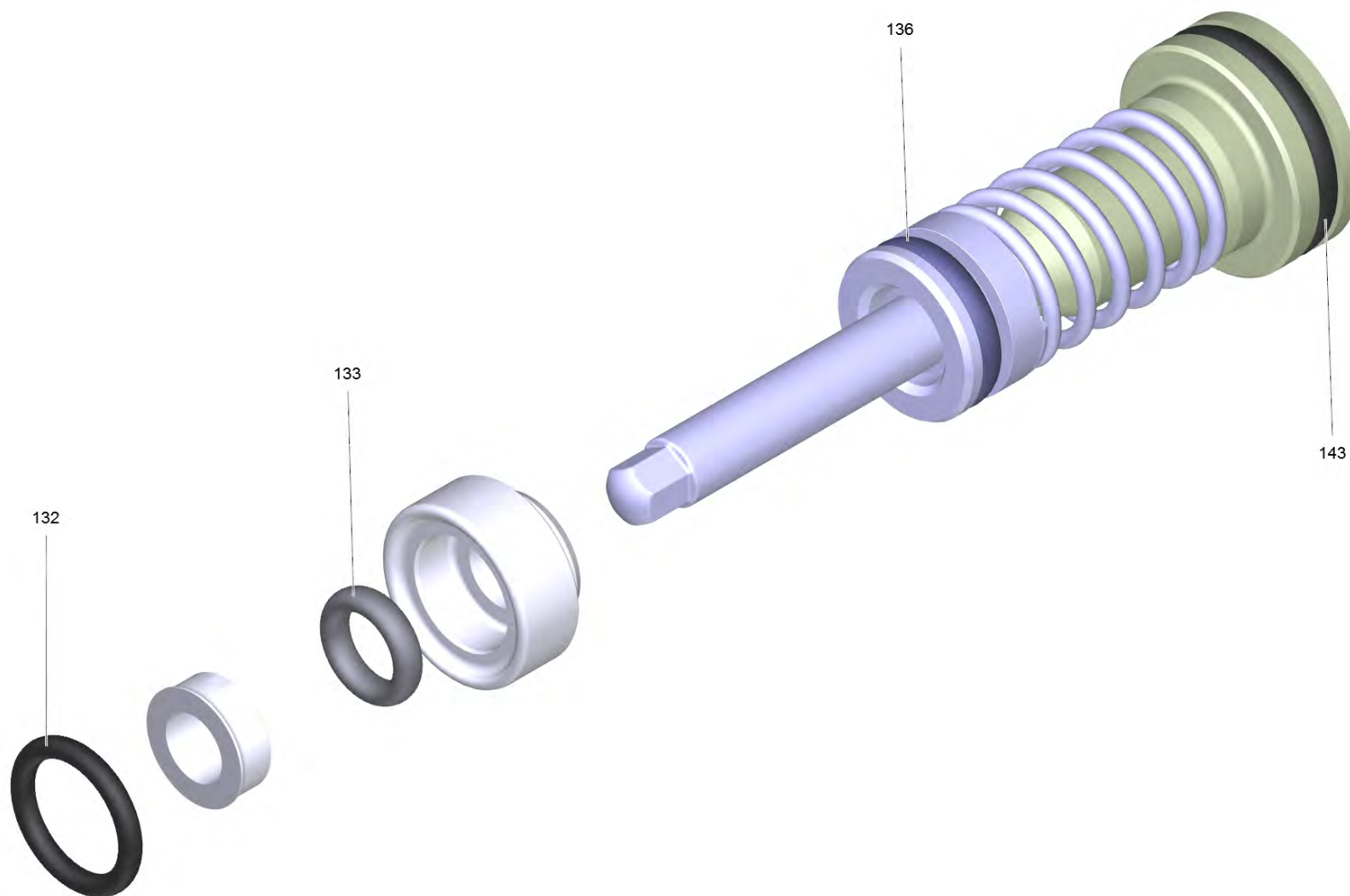




102 Цилиндрическая головка в сб. К7 (4.550-942.0)

---

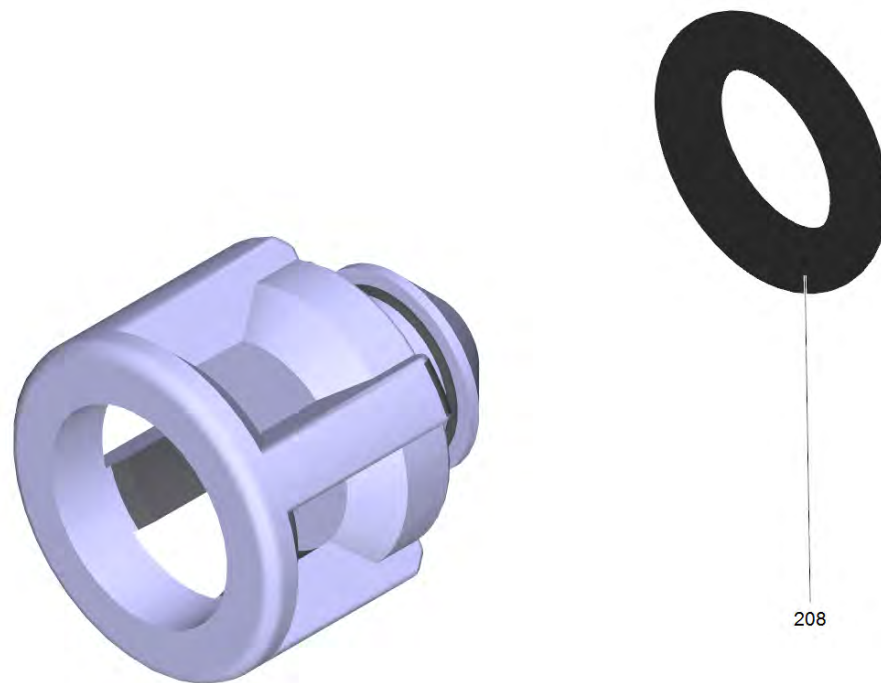
POS	Артикульный №	Описание	Количество
149	4.100-836.0	Набор уплотнений	3



### 103 Распределительный поршень в сборе (2.885-408.0)

---

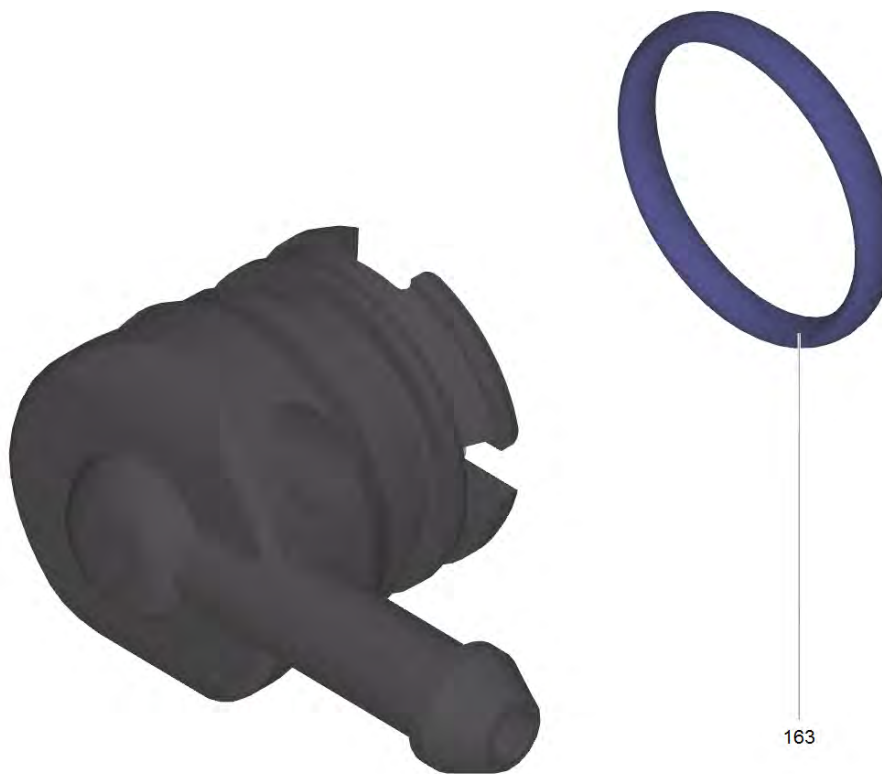
<b>POS</b>	<b>Артикульный №</b>	<b>Описание</b>	<b>Количество</b>
132	6.362-101.0	Кольцо круглого сечения 8 x 2	1
133	6.363-606.0	Уплотнительное кольцо 4,7 x 1,9 -NBR70	1
136	6.363-614.0	Кольцо 9 x 2 -NBR90	1
143	6.362-381.0	Кольцо круглого сечения 13,0 x 2,0	1



104 Ось клапана в сборе (4.584-022.0)

---

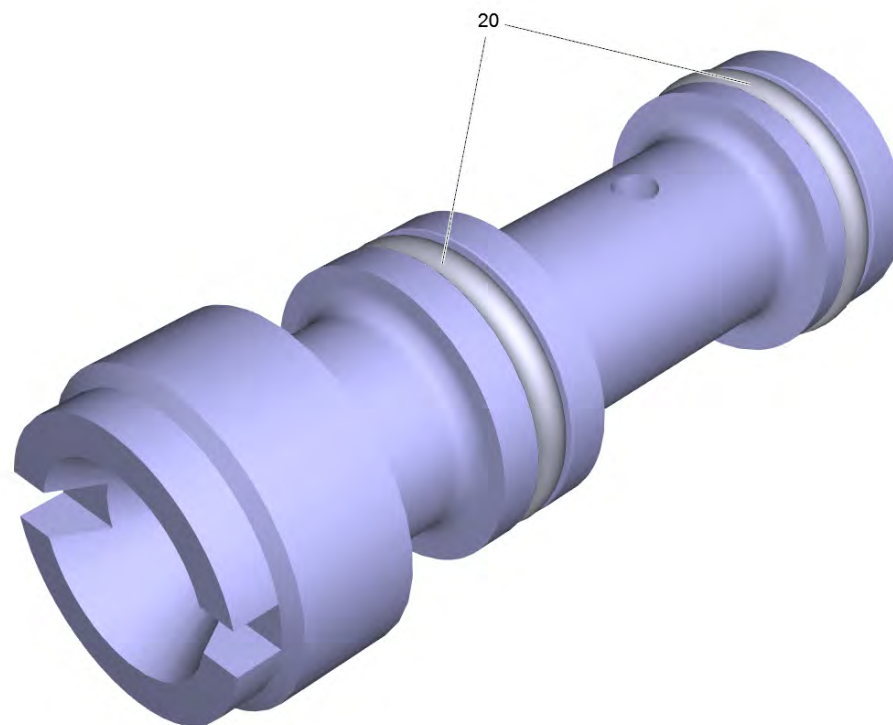
<b>POS</b>	<b>Артикульный №</b>	<b>Описание</b>	<b>Количество</b>
208	6.363-613.0	Кольцо круглого сечения 4 x 2 -NBR90	1



105 Заглушка в сборе (4.580-702.0)

---

POS	Артикульный №	Описание	Количество
163	6.362-030.0	Упл. кольцо кругл. сечения 15x2 90Shore	1

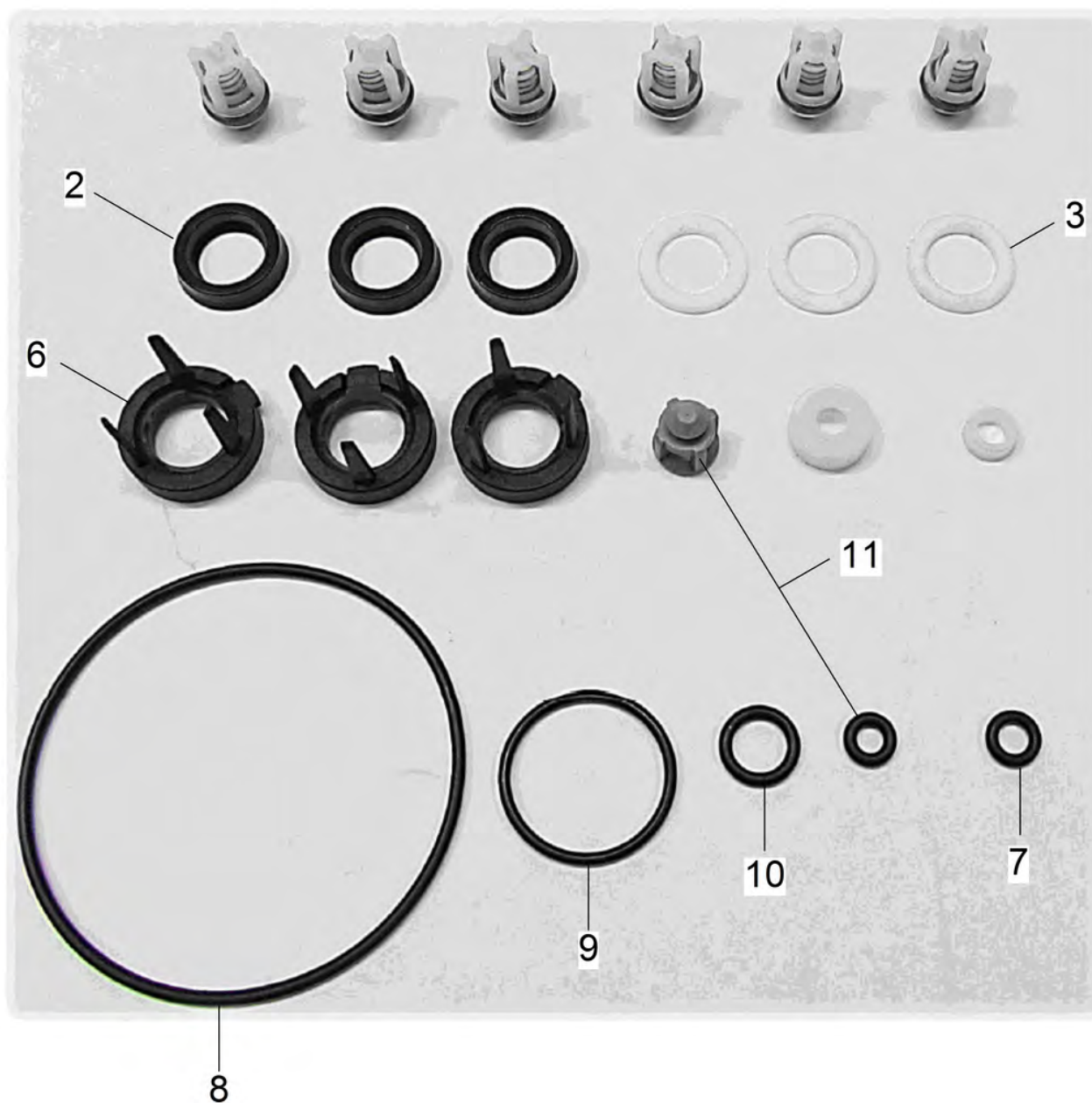




114 КЗЧ насадки (9.139-372.0)

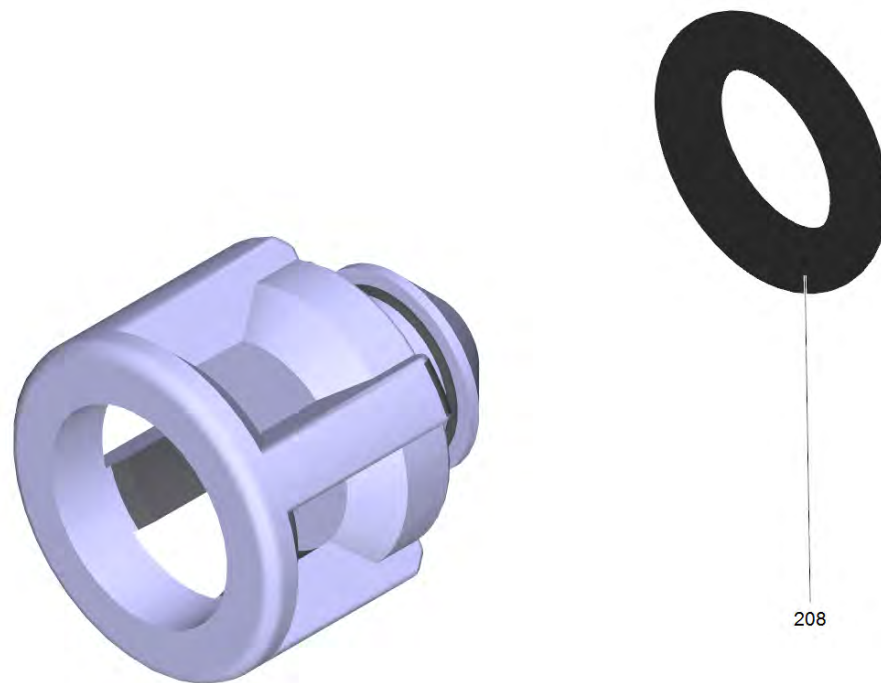
---

<b>POS</b>	<b>Артикульный №</b>	<b>Описание</b>	<b>Количество</b>
20	6.362-384.0	Кольцо круглого сечения 9,0 x 1,5	2



## 902 Набор резиновых уплотнителей (2.885-377.0)

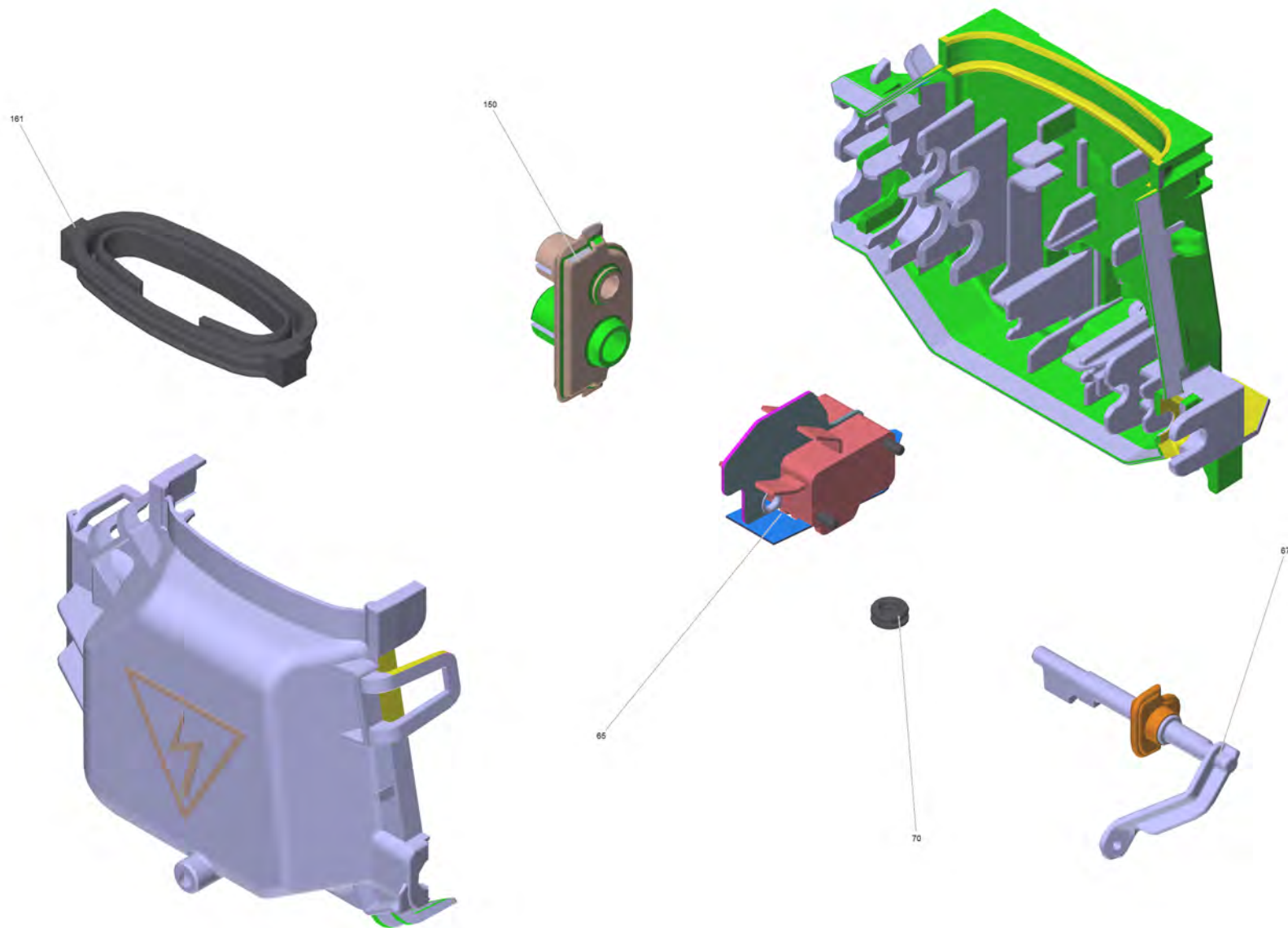
POS	Артикульный №	Описание	Количество
2	6.363-435.0	Кольцо с проточкой 12x17x4,25/2,5	3
3	5.116-380.0	Втулка направляющей поршня	3
6	5.116-381.0	Поддерживающий диск	3
7	6.363-606.0	Уплотнительное кольцо 4,7 x 1,9 -NBR70	1
8	6.363-616.0	Уплотнительное кольцо 60,0x2,0 -NBR70	1
9	6.362-562.0	Кольцо круглого сечения 21,95 x 1,78	1
10	6.362-101.0	Кольцо круглого сечения 8 x 2	1
11	4.584-022.0	Ось клапана в сборе	1



11 Ось клапана в сборе (4.584-022.0)

---

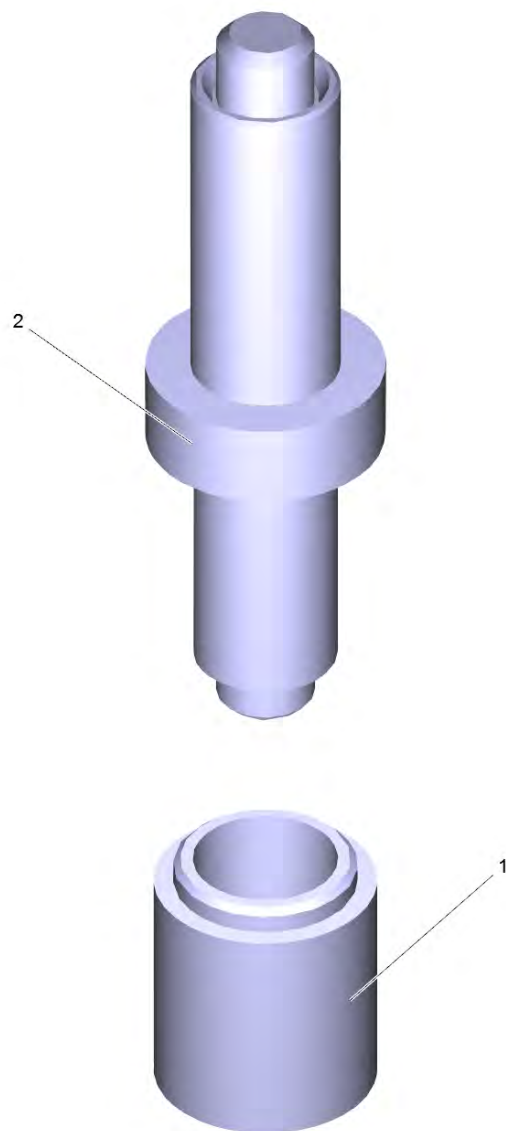
POS	Артикульный №	Описание	Количество
208	6.363-613.0	Кольцо круглого сечения 4 x 2 -NBR90	1



53 Набор запасных частей д/электрошкафа (2.885-375.0)

---

<b>POS</b>	<b>Артикульный №</b>	<b>Описание</b>	<b>Количество</b>
65	4.101-197.0	Микровыключатель	1
67	2.885-376.0	Распредел вал КЗЧ для HDC	1
70	5.363-749.0	Золотниковая пробка	1
150	5.363-807.0	Соединение для кабеля HDC	1
161	5.363-761.0	Щиток уплотнения	1

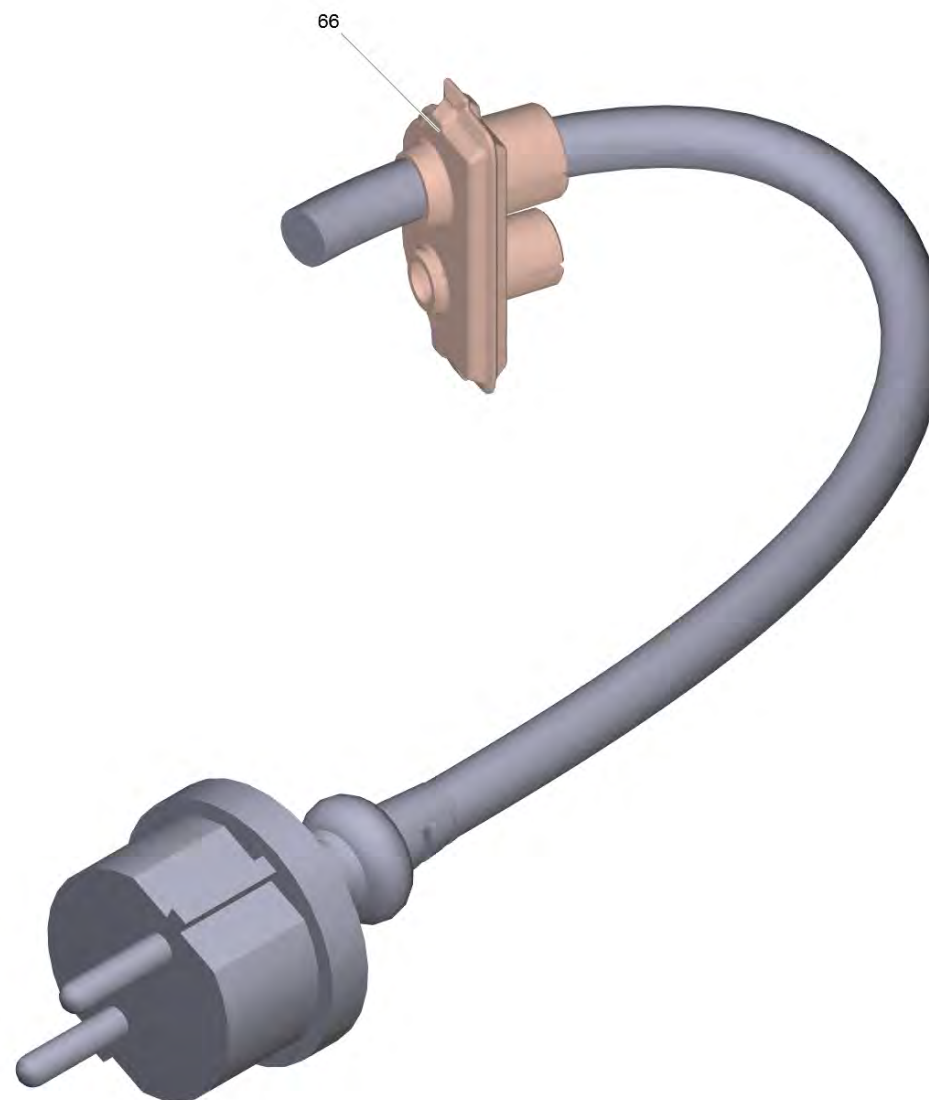




999 Монтажная втулка в комплекте (2.901-048.0)

---

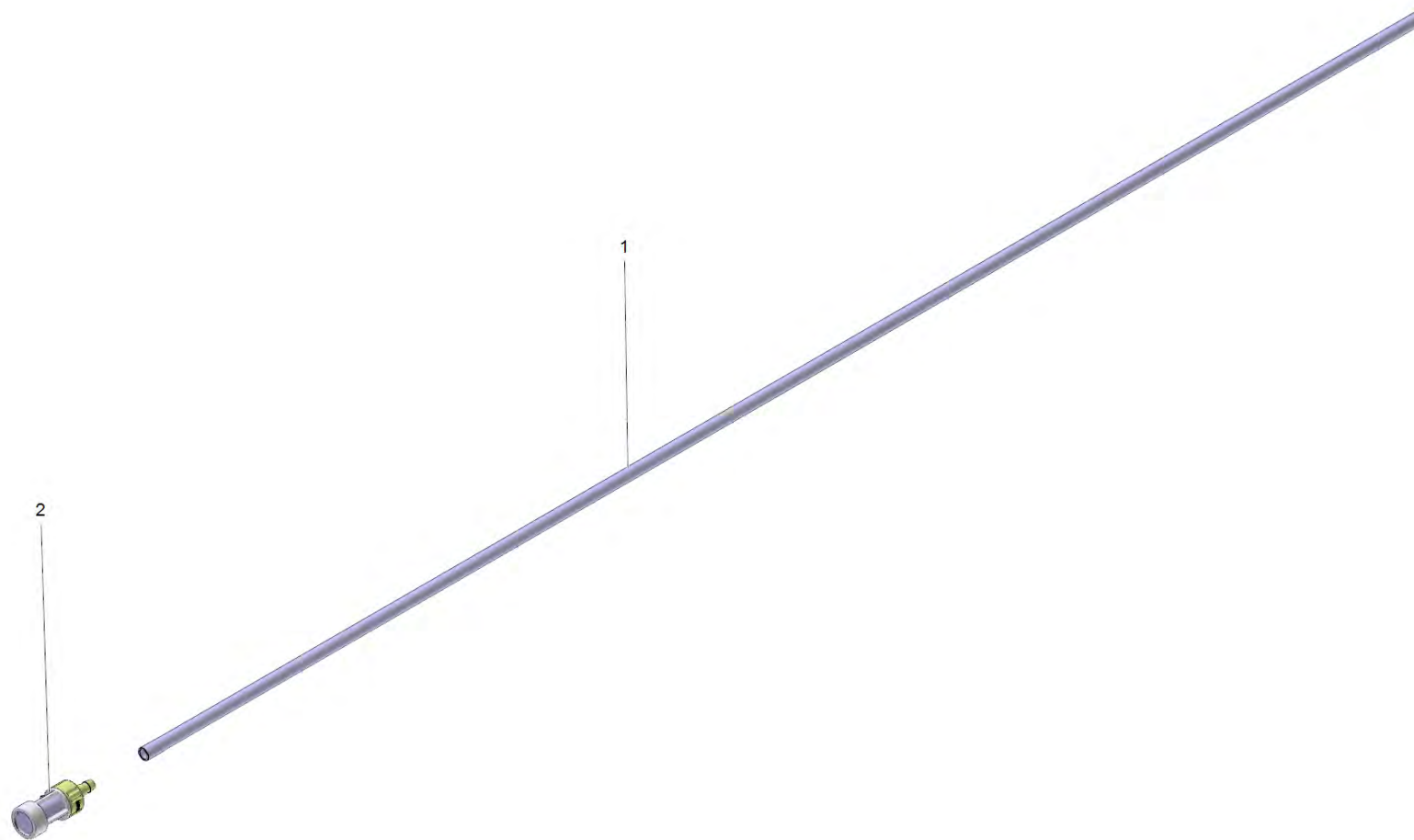
POS	Артикульный №	Описание	Количество
1	5.901-223.0	Монтажная втулка C=21,4- D=16,9mm	1
2	5.901-224.0	Монтажная оправа A=16,8-B=11,5mm	1



12 Кабель с вилкой \*EU (6.650-201.3)

---

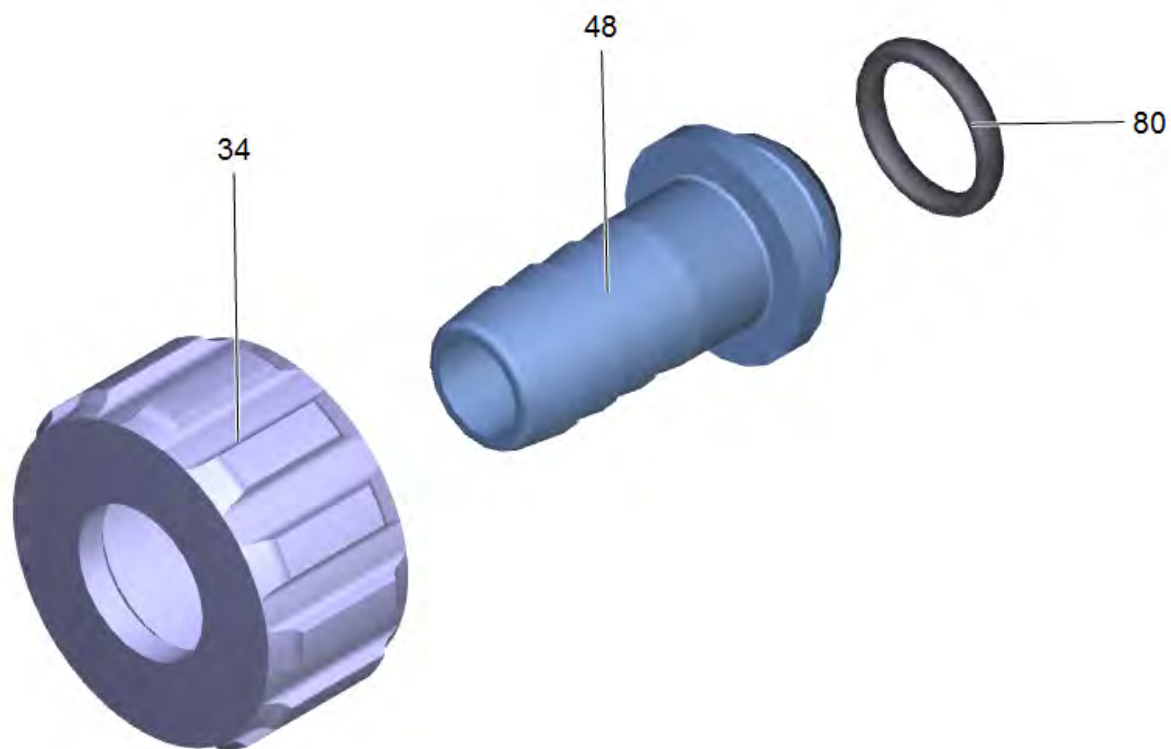
POS	Артикульный №	Описание	Количество
66	5.363-807.0	Соединение для кабеля HDC	1



### 31 Фильтр с шланг RM 1,05

---

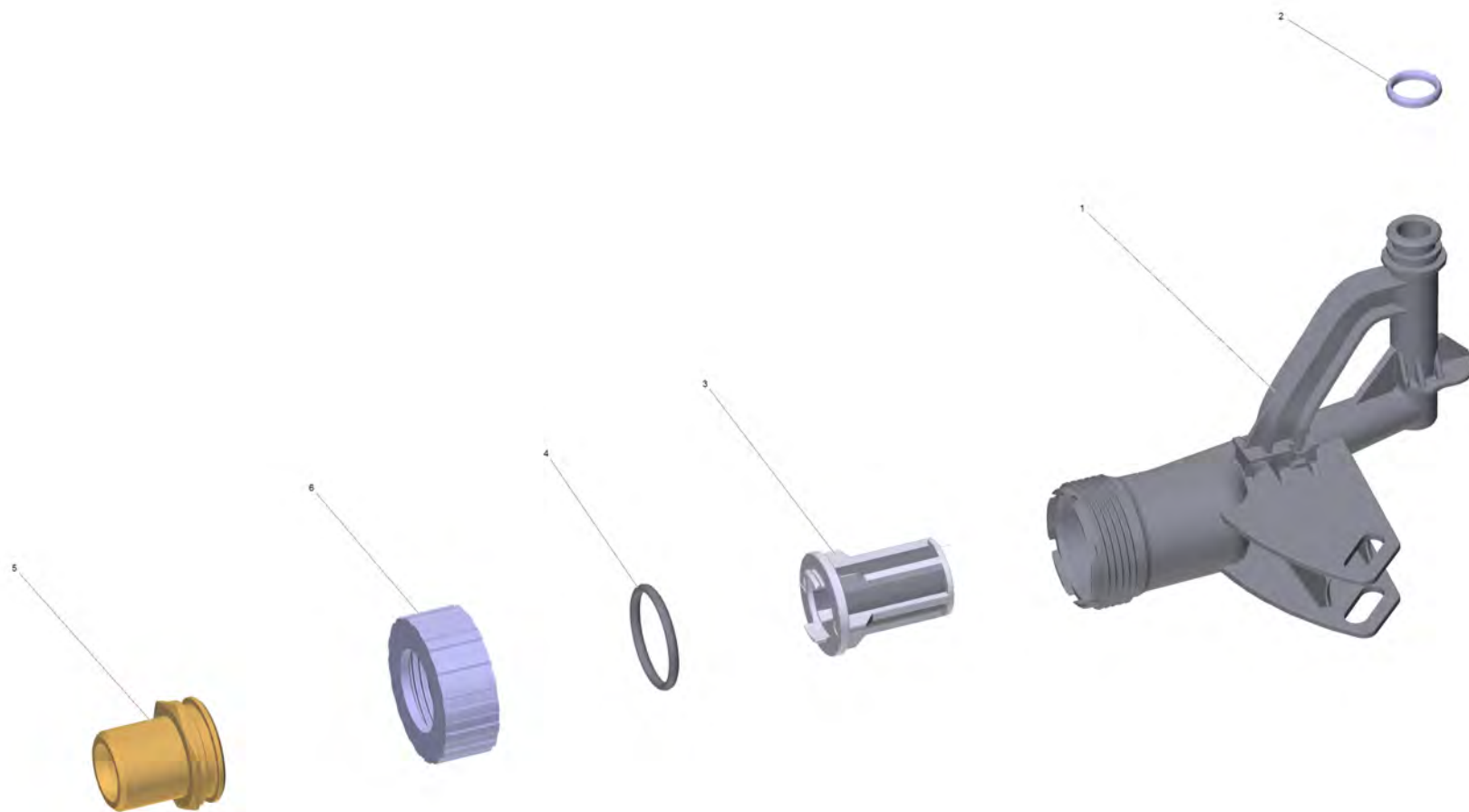
POS	Артикульный №	Описание	Количество
1	6.388-216.0	Шланг DN 5	1
2	4.862-225.0	Фильтр	1



#### 43 Болтовая деталь (4.401-056.0)

---

POS	Артикульный №	Описание	Количество
34	5.310-065.0	Гайка	1
48	5.443-229.0	Шланговый ниппель	1
80	6.362-078.0	Кольцо круглого сечения 13,3 x 2,4	1

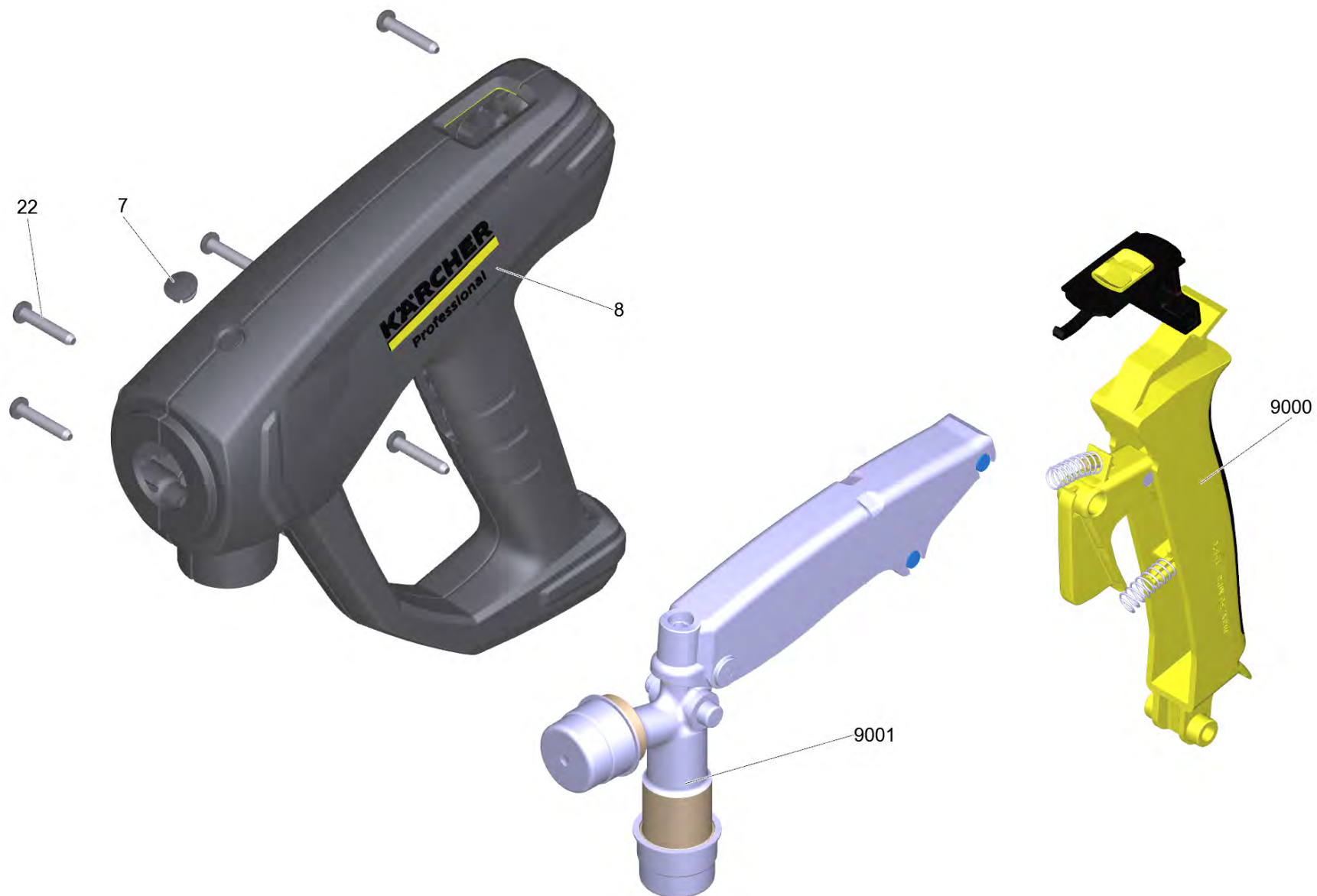




## 50 Подвод воды комплектный

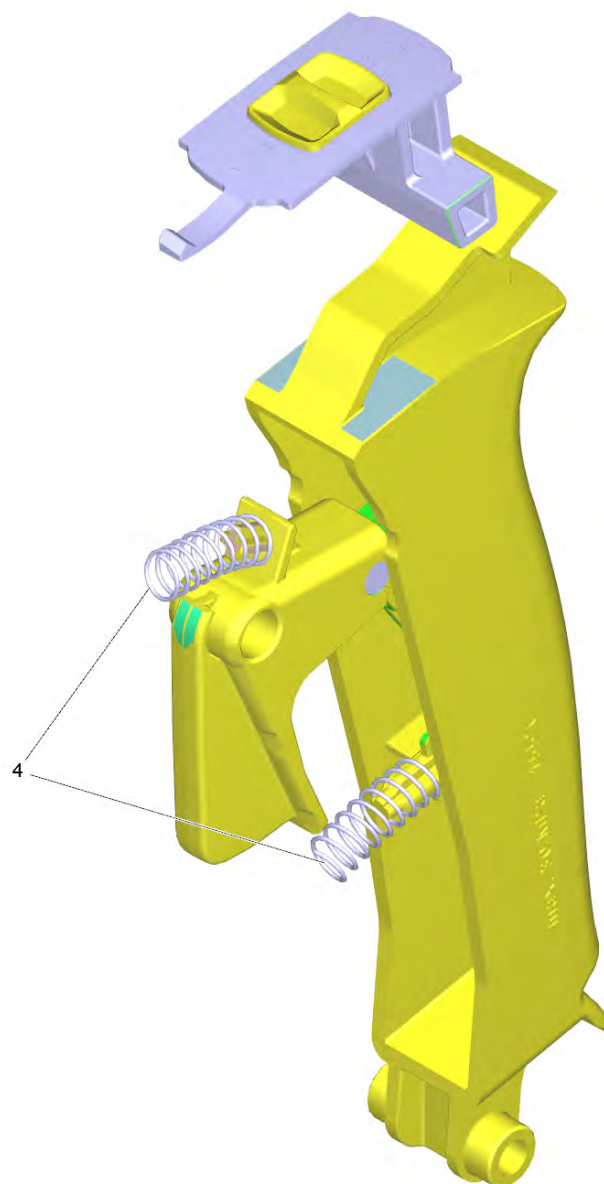
---

POS	Артикульный №	Описание	Количество
1	5.443-672.0	Труба для подвода воды	1
2	6.363-610.0	Кольцо кругл. сечения 13 x 3 -NBR	1
3	5.731-059.0	Фильтровальная вставка с конус (mesh 100)	1
4	6.363-437.0	Уплотнительное кольцо 30x3	1
5	5.064-517.0	Штуцер подвод воды G 3/4 A	1
6	5.064-465.0	Гайка	1



## 60 Разбрызгиватель EASY!Force Advanced (4.118-005.0)

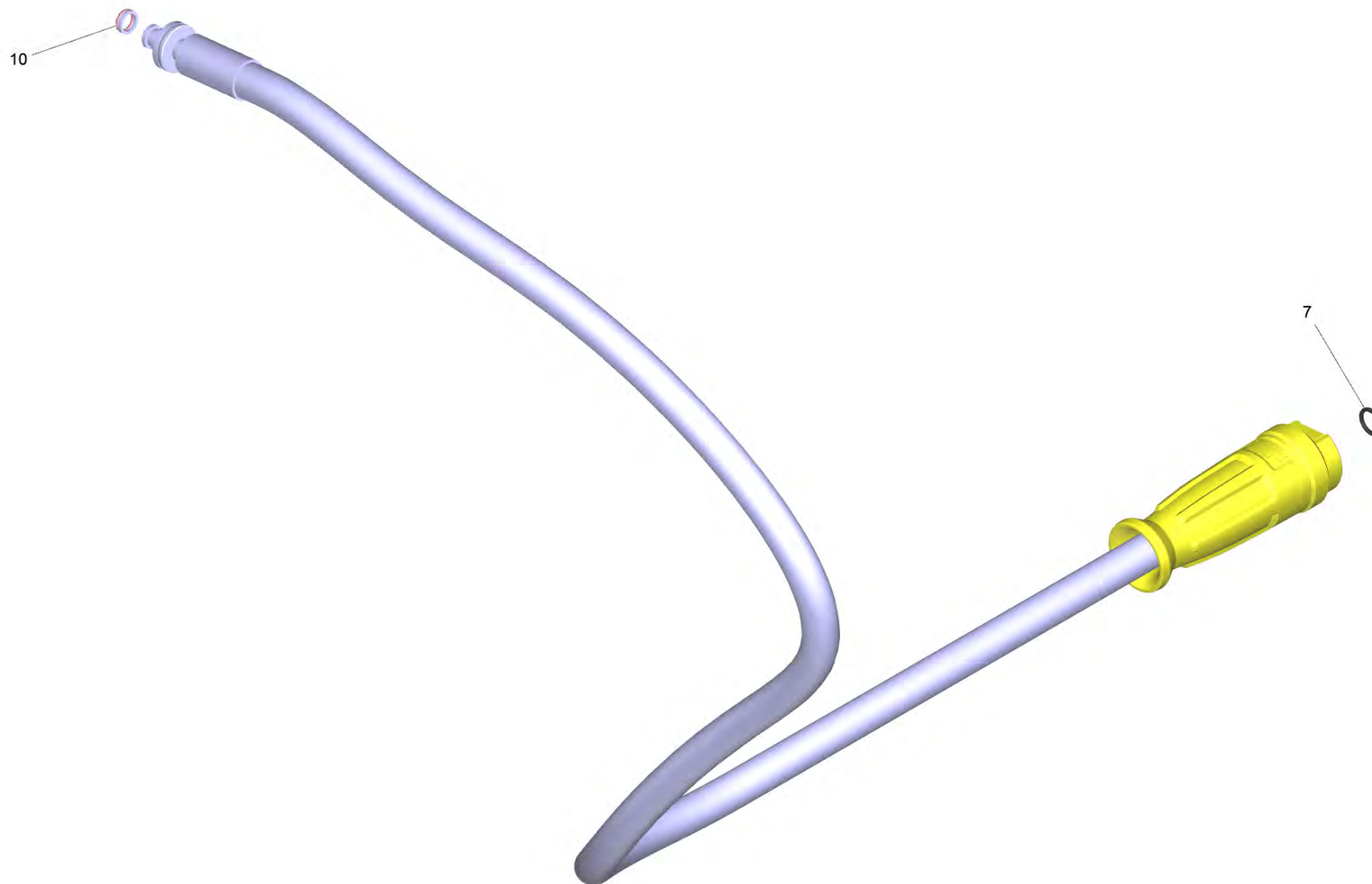
POS	Артикульный №	Описание	Количество
7	5.132-001.0	заглушка	1
8	5.321-136.3	Захватная пара EH 155 только для замены	1
22	7.303-096.0	Винт 4 x 22-St-10.9-A2R (IN6RD)	7
9000	2.885-483.0	Набор установочных рычагов	1
9001	4.427-014.0	Воздушный коллектор TR EH 155 для замены	1



9000 Набор установочных рычагов (2.885-483.0)

---

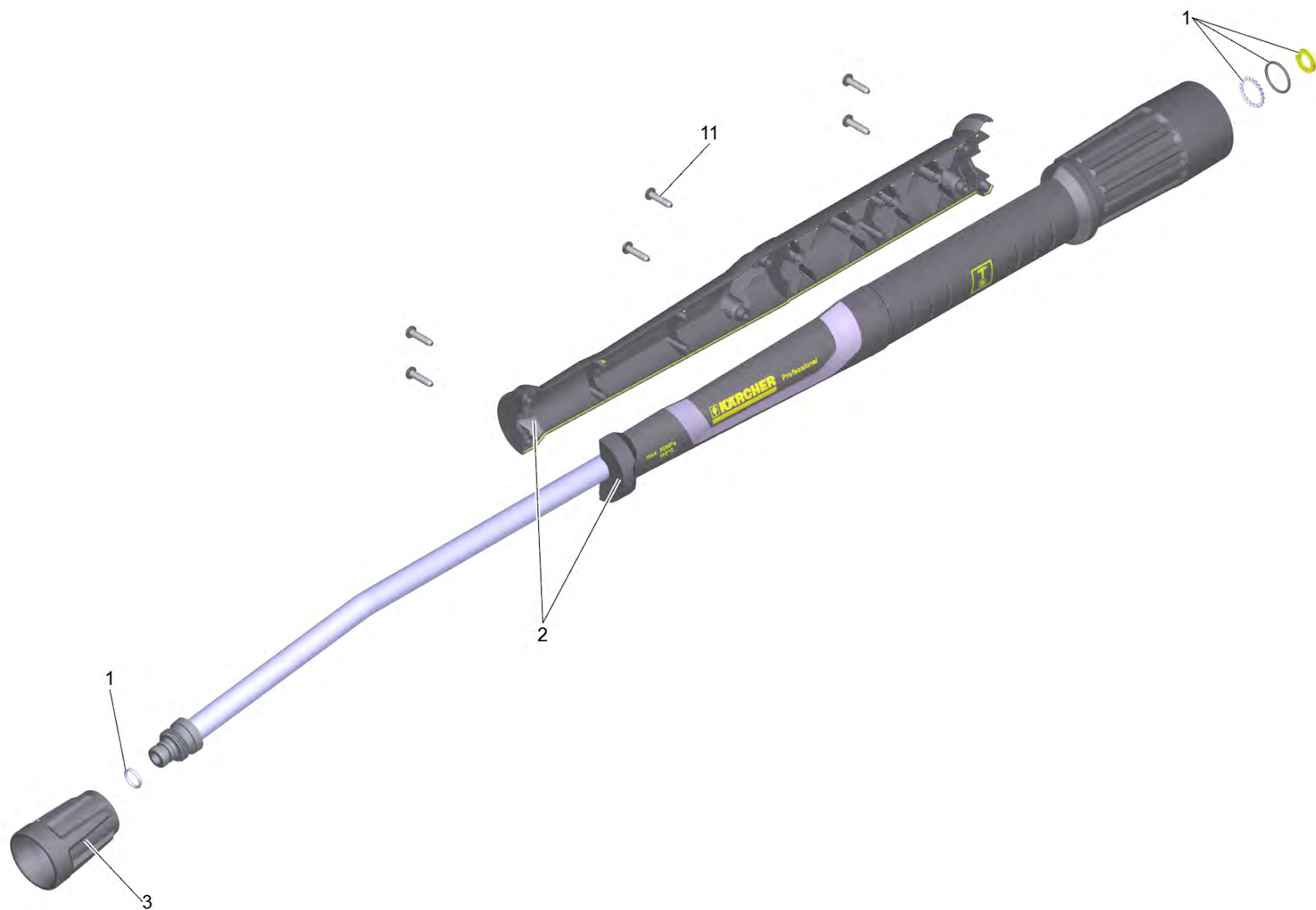
POS	Артикульный №	Описание	Количество
4	5.332-178.0	Винтовая пружина	2



61 Соединительный шланг TR DN6 25MPa 15m (6.110-036.0)

---

<b>POS</b>	<b>Артикульный №</b>	<b>Описание</b>	<b>Количество</b>
7	2.880-154.0	Комплект колец круглого сечения	1
10	4.363-691.0	Уплотнительное кольцо для замены	1





63 Струйная трубка TR 840 mm (4.112-006.0)

---

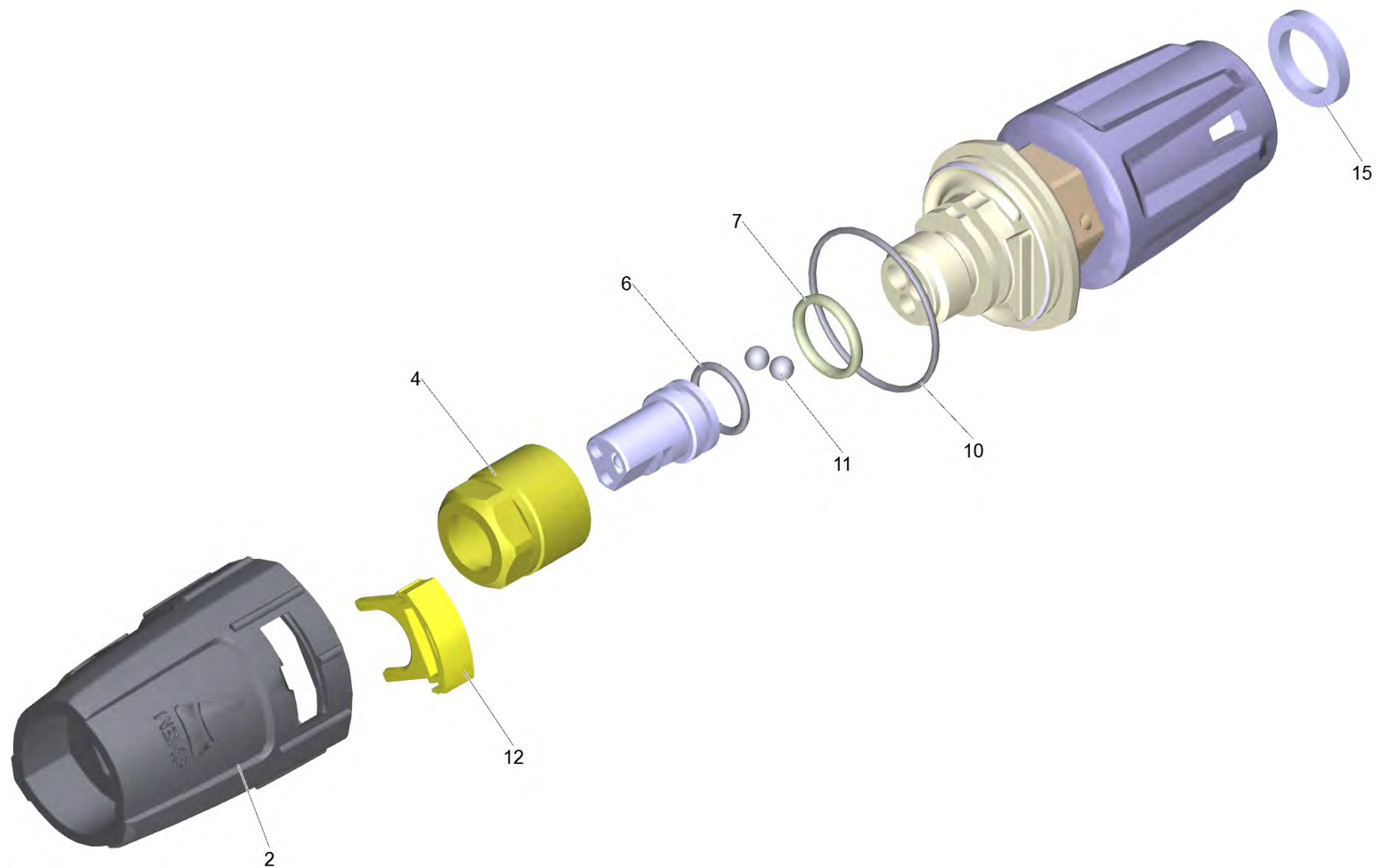
POS	Артикульный №	Описание	Количество
1	4.100-688.0	Комплект запасных частей прокладка TR	1
2	5.321-018.3	Пластиковый корпус струйной трубки	1
3	4.112-011.0	Защитная деталь TR на замену	1
11	7.303-129.0	Винт 4x16 -10.9-R2R (K-In6Rd)	6

902 Тройная форсунка TR 027 (4.117-023.0)

---

POS	Описание	Количество
1	Тройная форсунка TR 027	1

---



## 1 Тройная форсунка TR 027

POS	Артикульный №	Описание	Количество
2	5.394-859.0	Предохранительная часть	1
4	5.311-225.0	Гайка	1
6	6.362-480.0	Кольцо круглого сечения 12,42 x 1,78	1
7	6.362-460.0	Кольцо круглого сечения 14,0 x 2,5	1
10	6.362-409.0	Кольцо круглого сечения 32,0 X 1,5	1
11	7.401-902.0	Шарик 5 G20-1.4034 DIN 5401	2
12	5.321-884.0	Зажим	1
15	6.363-696.0	Стопорное кольцо 14x20x3	1