

Список запасных частей

(1.517-151.0) КМ 70/15 С Машина подметальная

Содержание

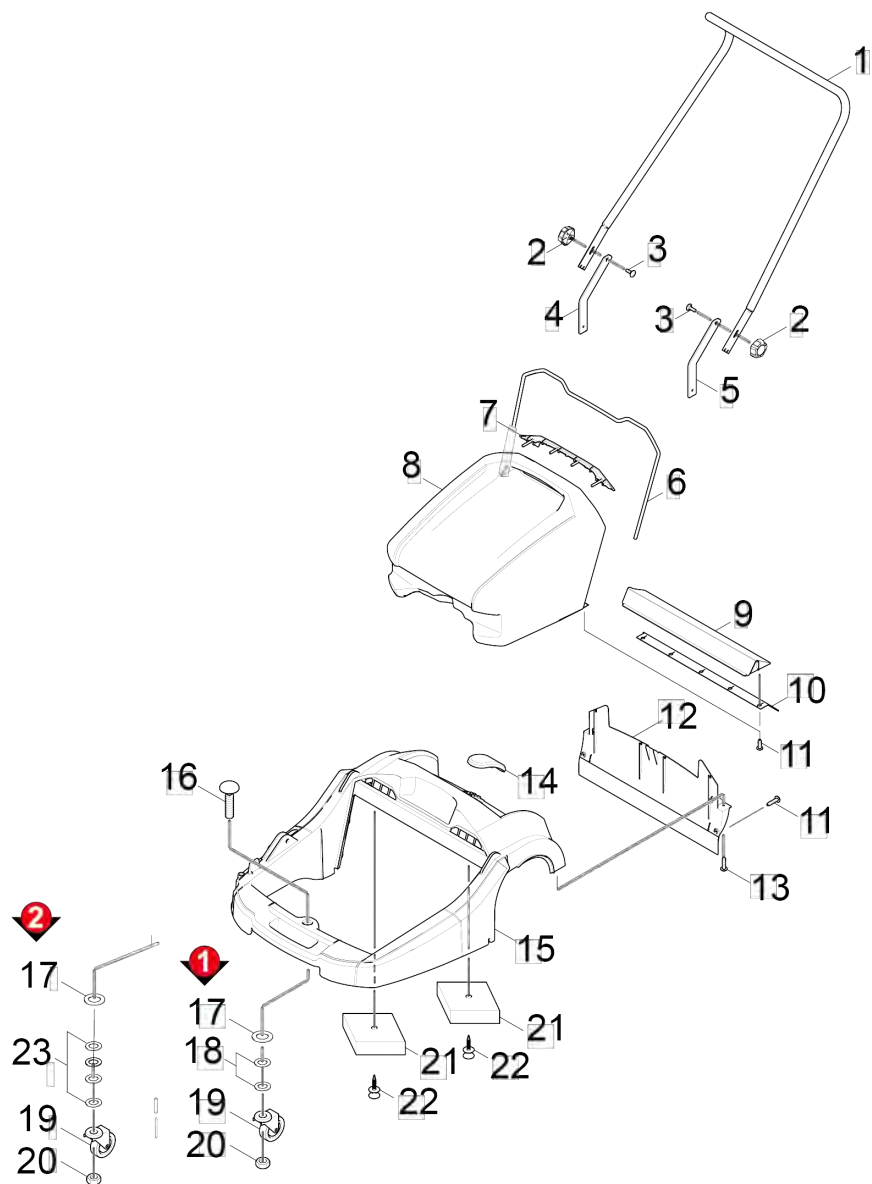
КМ 70/15 С Машина подметальная (1.517-151.0)	3
47 Перечень запасных деталей КМ 70/15 С (5.972-292.0)	4
10 Детали	5
8 Бак для замены (4.070-952.0)	7
20 Боковая щетка справа	8
30 Привод	10
10 Барабан оси левый, в сборе (4.040-796.0)	12
11 Барабан оси правый, в сборе (4.040-795.0)	14
7 Шестерня свободного хода правая в компл. (4.040-791.0)	16
20 Цилиндрическая подметальная щетка (6.907-041.0)	17
21 Шестерня свободного хода правая в компл. (4.040-791.0)	19
24 Запасная часть набор колесо	20

КМ 70/15 С Машина подметальная (1.517-151.0)

POS	Артикульный №	Описание	Количество
47	5.972-292.0	Перечень запасных деталей КМ 70/15 С	1

47 Перечень запасных деталей КМ 70/15 С (5.972-292.0)

POS	Описание	Количество
10	Детали	1
20	Боковая щетка справа	1
30	Привод	1

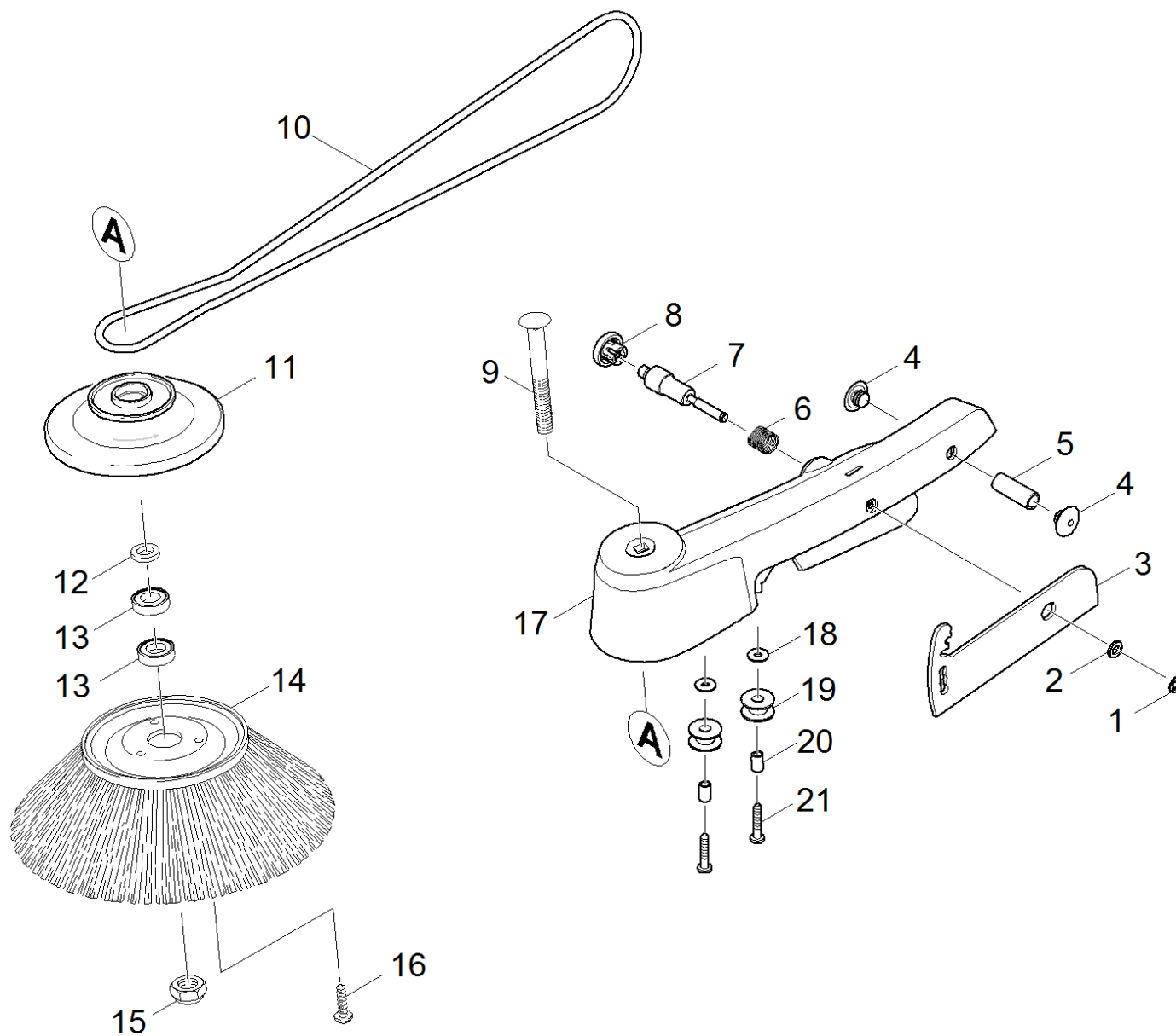


10 Детали

POS	Артикульный №	Описание	Количество	Примечание	Текст ссылки
1	5.033-516.0	Ведущая дуга	1		
2	5.321-800.0	Ручка	1		
3	7.303-194.0	Винт с полупотайной головкой M8x25-St-AO	2		
4	5.058-947.0	Деталь из листового металла	1		
5	5.058-948.0	Деталь из листового металла	1		
6	6.365-025.0	Накладка 5,5x9	1		
7	5.064-163.0	Крышка	1		
8	4.070-952.0	Бак для замены	1		
9	6.903-800.0	Держатель нижней планки бункера	1		
10	6.966-030.0	Заземляющий край	1		
11	7.303-107.0	Винт 5x16 -10.9-P2R (K-In6Rd)	5		
12	5.032-641.0	Задний фартук	1		
13	7.303-086.0	Винт 5x30 -10.9-R2R (K-In6Rd)	6		
14	5.033-513.0	Кожух	1		
15	5.050-244.0	Рамка КМ 70/20 С	1		
16	7.303-222.0	Винт с полупотайной головкой M10x80 -St-	1		
17	7.312-262.0	Шайба 10 -100HV-A3E ISO 7094	1		
18	7.312-005.0	Шайба 10-200HV-A3E ISO 7089	2		
19	6.966-053.0	Ролик КМ 70/20 С	1		ВЕРСИЯ 1
19	6.966-068.0	Рулевая стойка	1	1.517-100 ab WK010157,-/151 ab WK028507 /-152 ab WK011223	ВЕРСИЯ 2
20	7.311-423.0	6-гранная гайка M10-04-A2E DIN 985	1		ВЕРСИЯ 2
20	7.311-511.0	6-гранная гайка M10-8-A2E ISO 7040	1		ВЕРСИЯ 1
21	5.033-521.0	Вспененный материал, колпачок	2		
22	6.385-997.0	Заглушка	2		
23	7.312-005.0	Шайба 10-200HV-A3E ISO 7089	4		

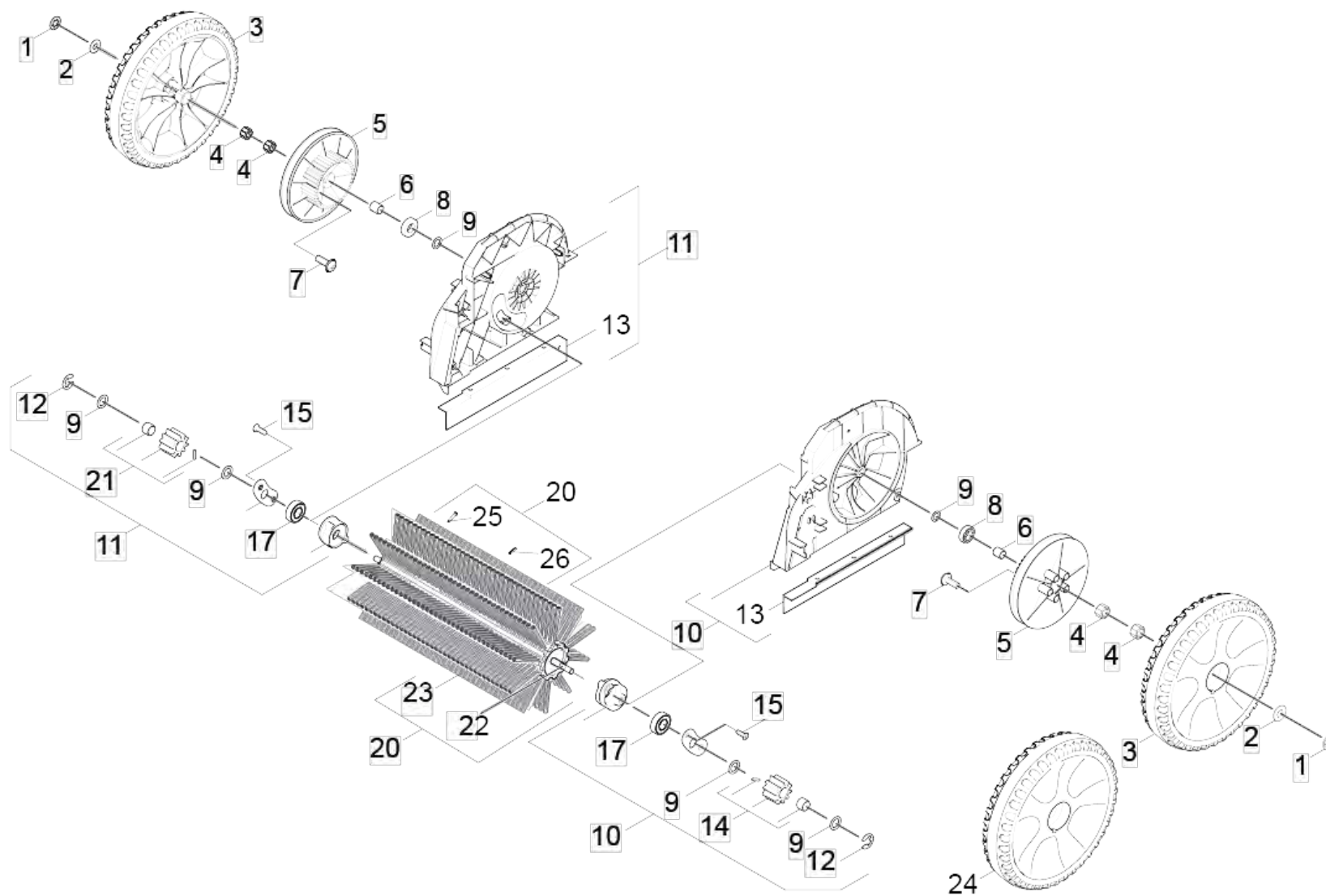
8 Бак для замены (4.070-952.0)

POS	Артикульный №	Описание	Количество
1	5.070-651.0	Заготовка для бункера	1



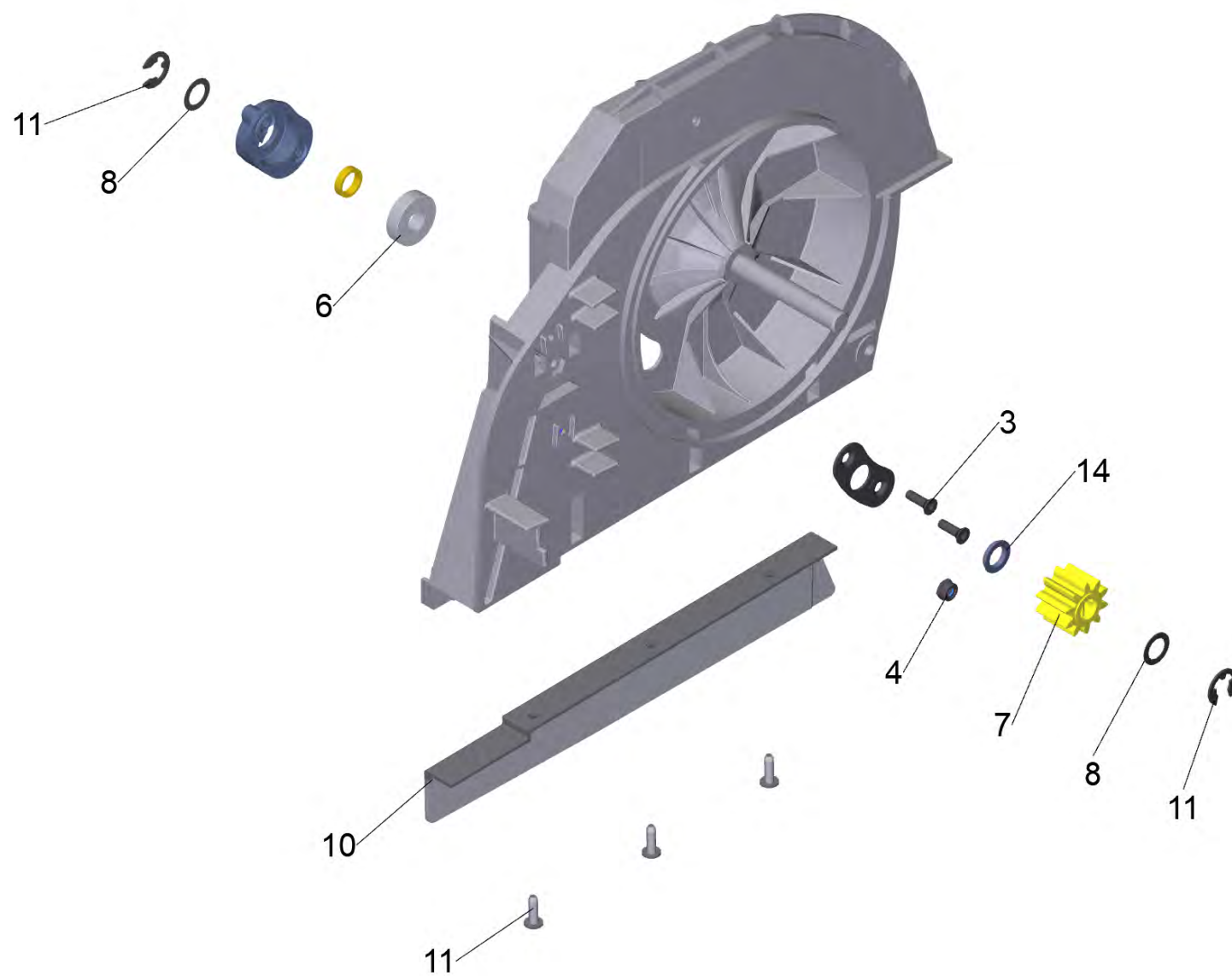
20 Боковая щетка справа

POS	Артикульный №	Описание	Количество
1	7.343-200.0	Стопорная шайба 5	1
2	7.312-033.0	Шайба 6-CuZn-E2E ISO7090	1
3	5.033-522.0	Регулятор высоты	1
4	6.385-935.0	Штепсельная вилка	2
5	5.033-536.0	Втулка	1
6	5.332-207.0	Винтовая пружина	1
7	5.033-535.0	Нажимной болт	1
8	5.033-523.0	Кнопка	1
9	7.303-208.0	Винт с полупотайной головкой M10x130-St-	1
10	6.348-020.0	Круглый приводной ремень	1
11	6.966-002.0	Фланец	1
12	7.312-153.0	Шайба 10 -160HV-A3E EN28738	1
13	6.401-363.0	Радиальный шарикоподшипник	2
14	2.884-935.0	Ремкомплект боковой щётки	1
15	7.311-511.0	6-гранная гайка M10-8-A2E ISO 7040	1
16	6.303-092.0	Винт 6X20	3
17	5.033-512.0	Рукав боковой щетки	1
18	7.312-276.0	Шайба 6-200HV-A2E ISO7093-1	2
19	6.997-622.0	Направляющий ролик	2
20	6.966-009.0	Трубка 10x1,5x16	2
21	7.303-114.0	Винт 6x35-ST-10.9-A2R (IN6RD)	2



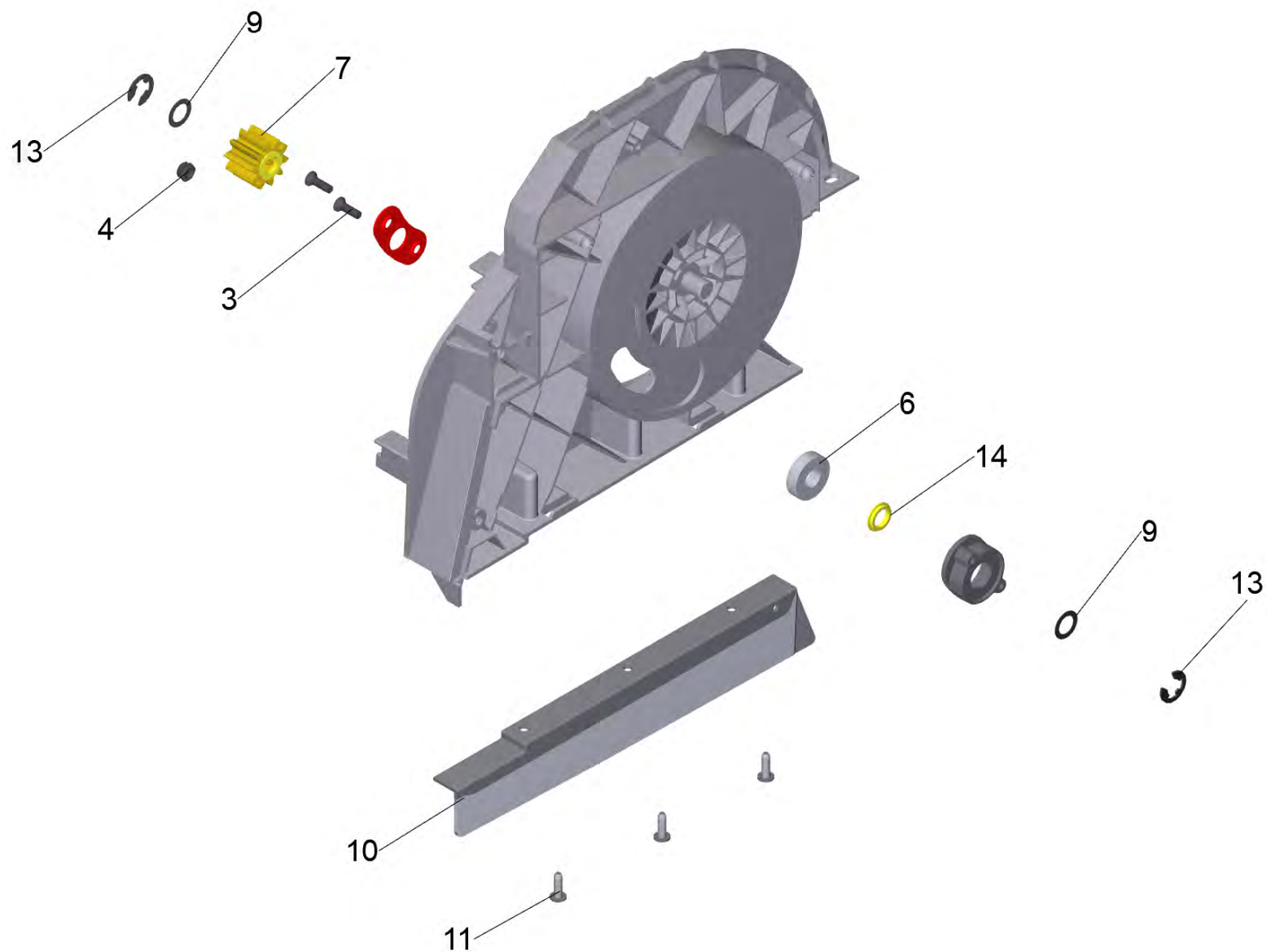
30 Привод

POS	Артикульный №	Описание	Количество
1	6.343-180.0	Быстродействующий крепежный элемент	2
2	5.115-628.0	Шайба	2
3	4.515-348.0	Колесо в сборе	2
4	6.403-006.0	Подшипник скольжения	4
5	5.625-451.0	Шкив	2
6	5.033-532.0	Ленточная втулка 1215 E40	2
7	7.303-108.0	Винт 5x20 -10.9-R2R (In6Rd)	10
8	5.033-520.0	Промежуточное кольцо	2
9	7.343-212.0	Регулировочное кольцо12x18x1 -St2K50 DIN	2
10	4.040-796.0	Барабан оси левый, в сборе	1
11	4.040-795.0	Барабан оси правый, в сборе	1
12	7.343-047.0	Стопорная шайба 10-FST-A2E DIN 6799	2
14	4.040-790.0	Шестерня свободного хода левая в компл.	1
15	6.303-057.0	Винт с потайной головкой 5,0X 16-ST-A2	4
17	6.401-363.0	Радиальный шарикоподшипник	2
20	6.907-041.0	Цилиндрическая подметальная щетка	1
21	4.040-791.0	Шестерня свободного хода правая в компл.	1
22	4.100-756.0	Вал высококачественная сталь мусороподборщик	1
23	6.906-041.0	Цилиндрическая щетка	1
24		Запасная часть набор колесо	1
25	7.303-210.0	Винт 5x30 -10.9-P2R (In6Rd)	6
26	7.314-974.0	Трубчатый разрезной штифт 6x30	1
31	2.644-186.0	Набор боковой фартук KM 70/20 C	1



10 Барабан оси левый, в сборе (4.040-796.0)

POS	Артикульный №	Описание	Количество
3	7.303-336.0	Винт с потайной головкой 5x16 -10.9-P3R (In6Rd)	2
4	7.311-425.0	Шестигранная гайка M6-04-A2E DIN 985	1
6	6.401-363.0	Радиальный шарикоподшипник	1
7	4.040-790.0	Шестерня свободного хода левая в компл.	1
8	7.343-099.0	Соединительный диск 12x18x0,5-St2K50	2
10	2.644-186.0	Набор боковой фартук KM 70/20 C	1
11	7.303-107.0	Винт 5x16 -10.9-P2R (K-In6Rd)	3
13	7.343-047.0	Стопорная шайба 10-FST-A2E DIN 6799	2
14	5.033-585.0	Втулка	1

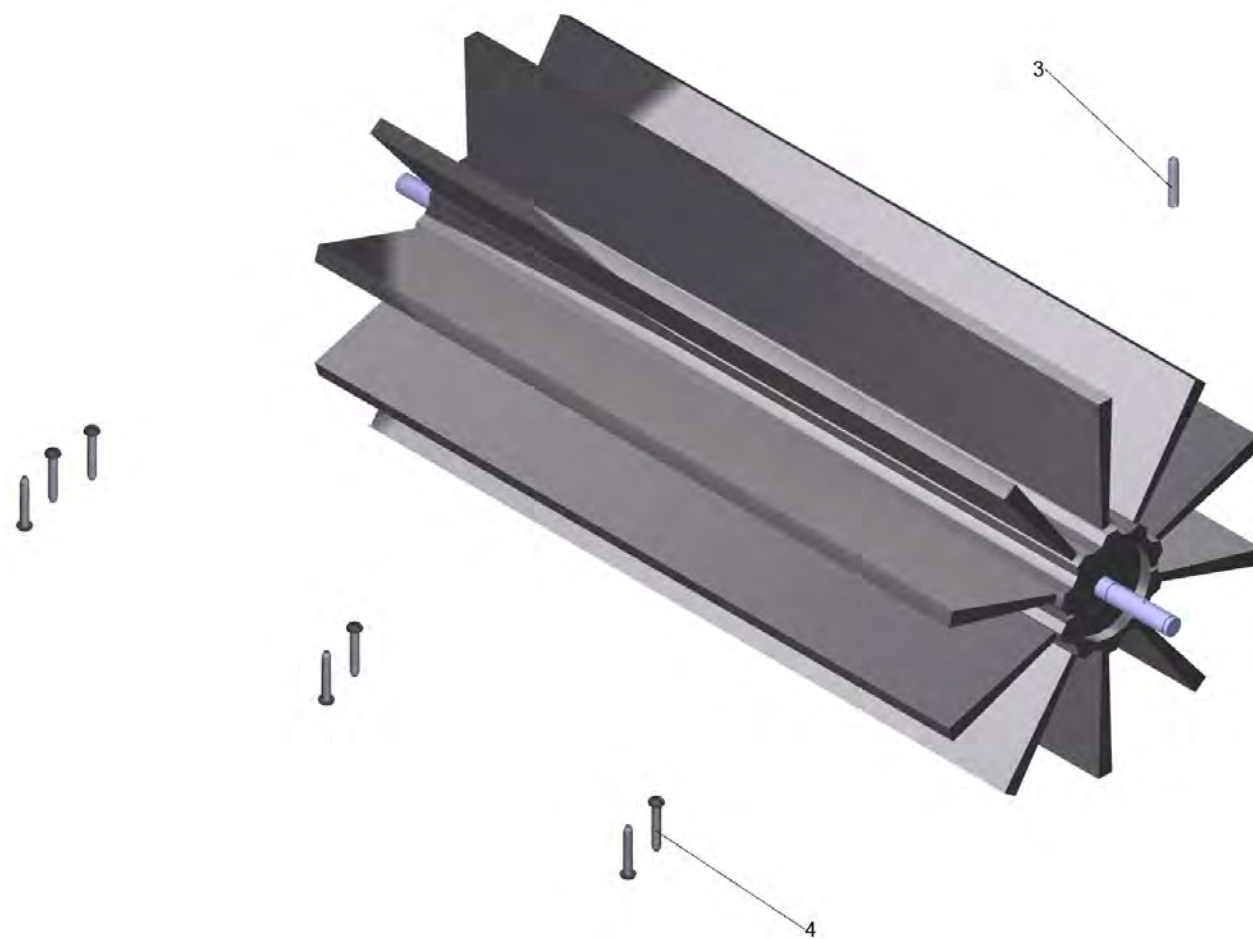


11 Барабан оси правый, в сборе (4.040-795.0)

POS	Артикульный №	Описание	Количество
3	7.303-336.0	Винт с потайной головкой 5x16 -10.9-P3R (In6Rd)	2
4	7.311-425.0	Шестигранная гайка M6-04-A2E DIN 985	1
6	6.401-363.0	Радиальный шарикоподшипник	1
7	4.040-791.0	Шестерня свободного хода правая в компл.	1
8	7.343-099.0	Соединительный диск 12x18x0,5-St2K50	2
10	2.644-186.0	Набор боковой фартук KM 70/20 C	1
11	7.303-107.0	Винт 5x16 -10.9-P2R (K-In6Rd)	3
13	7.343-047.0	Стопорная шайба 10-FST-A2E DIN 6799	2
14	5.033-585.0	Втулка	1

7 Шестерня свободного хода правая в компл. (4.040-791.0)

POS	Артикульный №	Описание	Количество
4	5.033-585.0	Втулка	1

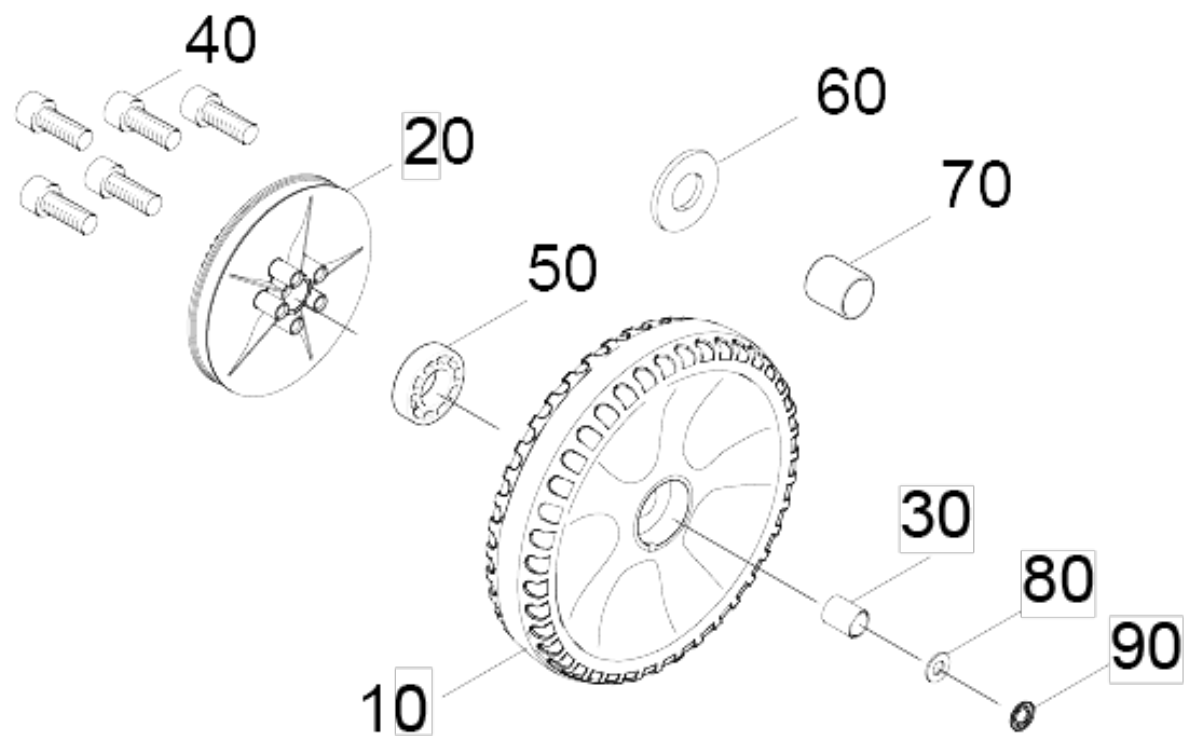


20 Цилиндрическая подметальная щетка (6.907-041.0)

POS	Артикульный №	Описание	Количество
3	7.314-974.0	Трубчатый разрезной штифт 6x30	1
4	7.303-210.0	Винт 5x30 -10.9-P2R (In6Rd)	6

21 Шестерня свободного хода правая в компл. (4.040-791.0)

POS	Артикульный №	Описание	Количество
4	5.033-585.0	Втулка	1



24 Запасная часть набор колесо

POS	Артикульный №	Описание	Количество
10	4.515-348.0	Колесо в сборе	1
20	5.625-451.0	Шкив	1
30	6.403-006.0	Подшипник скольжения	2
40	7.303-108.0	Винт 5x20 -10.9-R2R (In6Rd)	5
50	5.033-520.0	Промежуточное кольцо	1
60	7.343-212.0	Регулировочное кольцо12x18x1 -St2K50 DIN	1
70	5.033-532.0	Ленточная втулка 1215 E40	1
80	5.115-628.0	Шайба	1
90	6.343-180.0	Быстродействующий крепежный элемент	1