

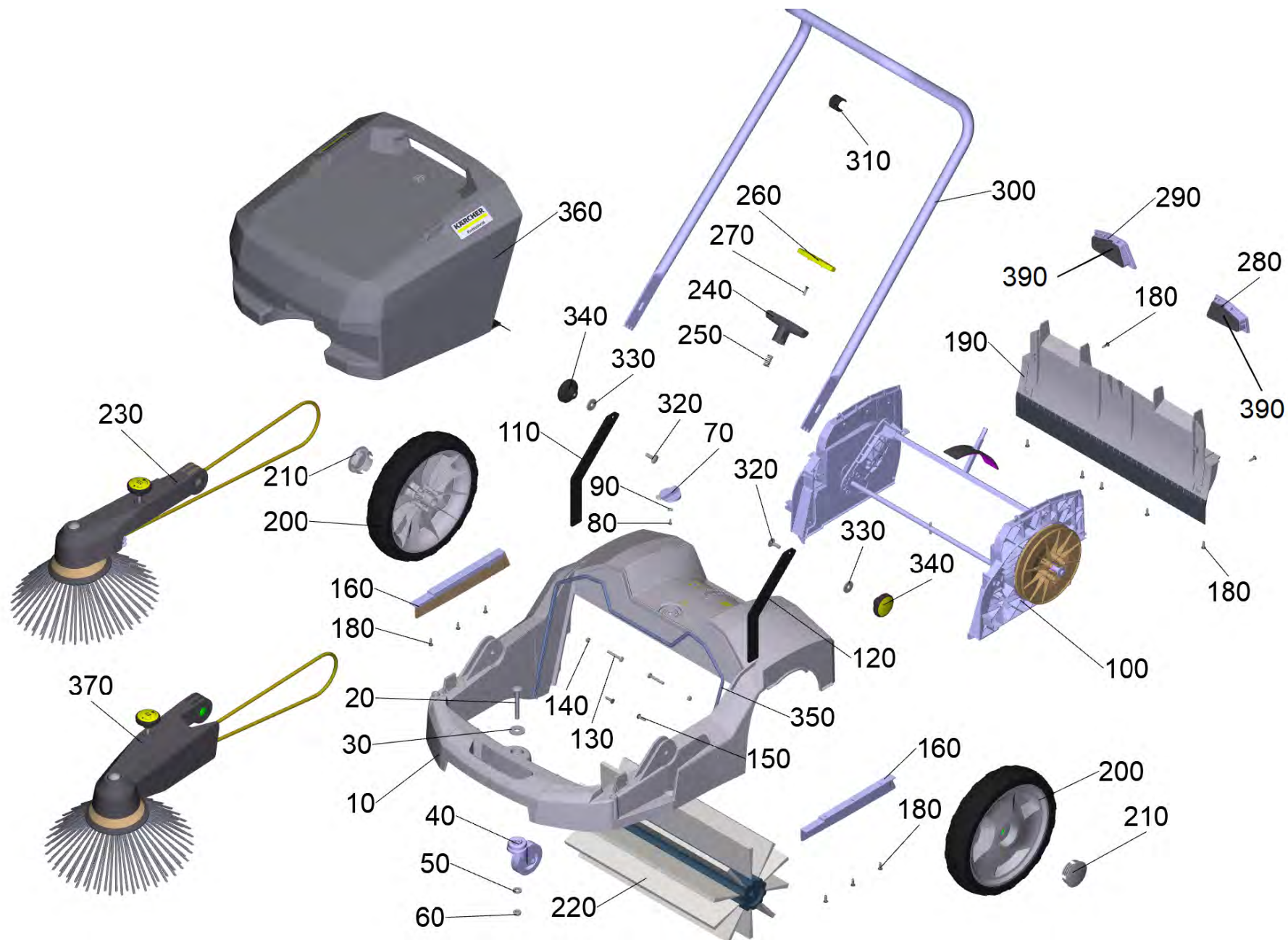
# **Список запасных частей**

(1.517-131.0) КМ 70/20 С 2SB

## Содержание

---

КМ 70/20 С 2SB (1.517-131.0)	3
100 Привод мусороподборщик КМ70/20	6
230 Рукав боковая щетка комплектный	8
360 Резервуар для мусора комплектный (4.071-789.0)	10
370 Рукав боковая щетка слева	12



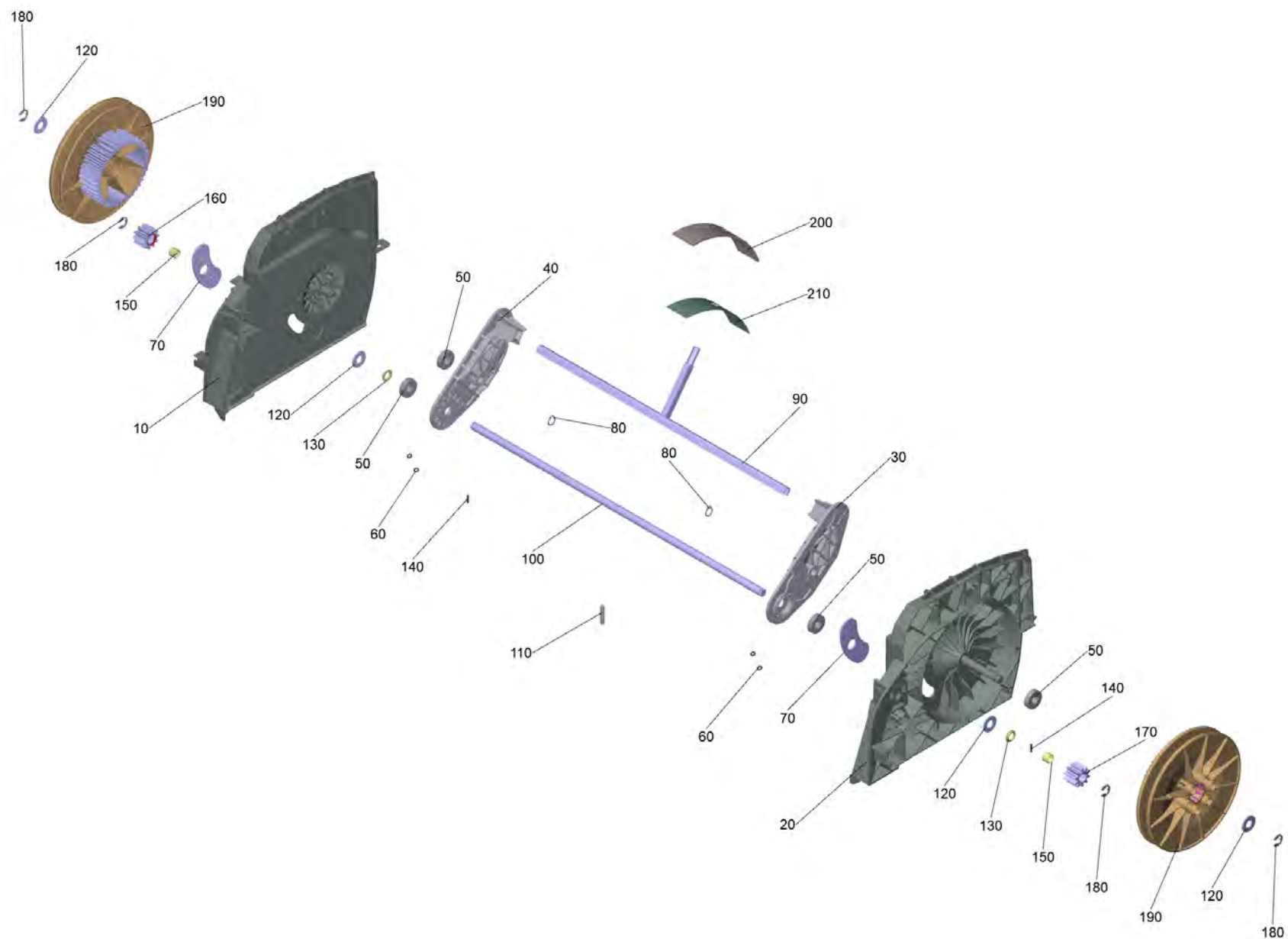
КМ 70/20 С 2SB (1.517-131.0)

POS	Артикульный №	Описание	Количество
10	5.052-291.0	Рамка вторая боковая щетка	1
20	7.303-222.0	Винт с полупотайной головкой M10x80 -St-	1
30	7.312-262.0	Шайба 10 -100HV-A3E ISO 7094	1
40	6.966-068.0	Рулевая стойка	1
50	7.312-005.0	Шайба 10-200HV-A3E ISO 7089	2
60	7.311-423.0	6-гранная гайка M10-04-A2E DIN 985	1
70	5.032-458.0	Замок резервуар для мусора	1
80	7.303-106.0	Винт 4x12 -10.9-R2R (In6RD)	1
90	7.312-281.0	Шайба 4-200HV-A2E ISO7093-1	1
100		Привод мусороподборщик КМ70/20	1
110	5.098-377.0	Деталь из листового металла ведущая дуга справа	1
120	5.098-378.0	Деталь из листового металла ведущая дуга слева	1
130	7.306-129.0	Винт M6x40 -8.8-R3R (In6Rd)	2
140	7.311-425.0	Шестигранная гайка M6-04-A2E DIN 985	2
150	7.303-112.0	Винт 6x20 -10.9-R2R (In6Rd)	2
160	2.644-436.0	Набор боковой фартук в сб.	1
180	7.303-107.0	Винт 5x16 -10.9-P2R (K-In6Rd)	8
190	5.032-334.0	Задний брызговик	1
200	4.515-122.0	Колесо в сборе	2
210	2.889-086.0	Набор колпак колеса	2
220	6.907-783.0	Мусороподборщик стандарт КМ70/20	1
230		Рукав боковая щетка комплектный	1
240	2.644-184.0	Набор ручка регулировка высоты	1
250	5.332-481.0	Винтовая пружина	1
260	5.326-028.0	Клавиша	1
270	7.305-050.0	Винт с потайной головкой M5x20-A2-70-s (	1
280	4.731-014.0	Патрон фильтра слева в сб.	1
290	4.731-015.0	Патрон фильтра справа в сб.	1
300	5.129-821.0	Труба ведущая дуга	1
310	6.373-867.0	Скоба	1
320	7.303-194.0	Винт с полупотайной головкой M8x25-St-AO	2
330	7.312-261.0	Шайба 8 -100HV-A3E ISO 7094	2
340	6.321-177.0	Поворотная ручка	2

KM 70/20 C 2SB (1.517-131.0)

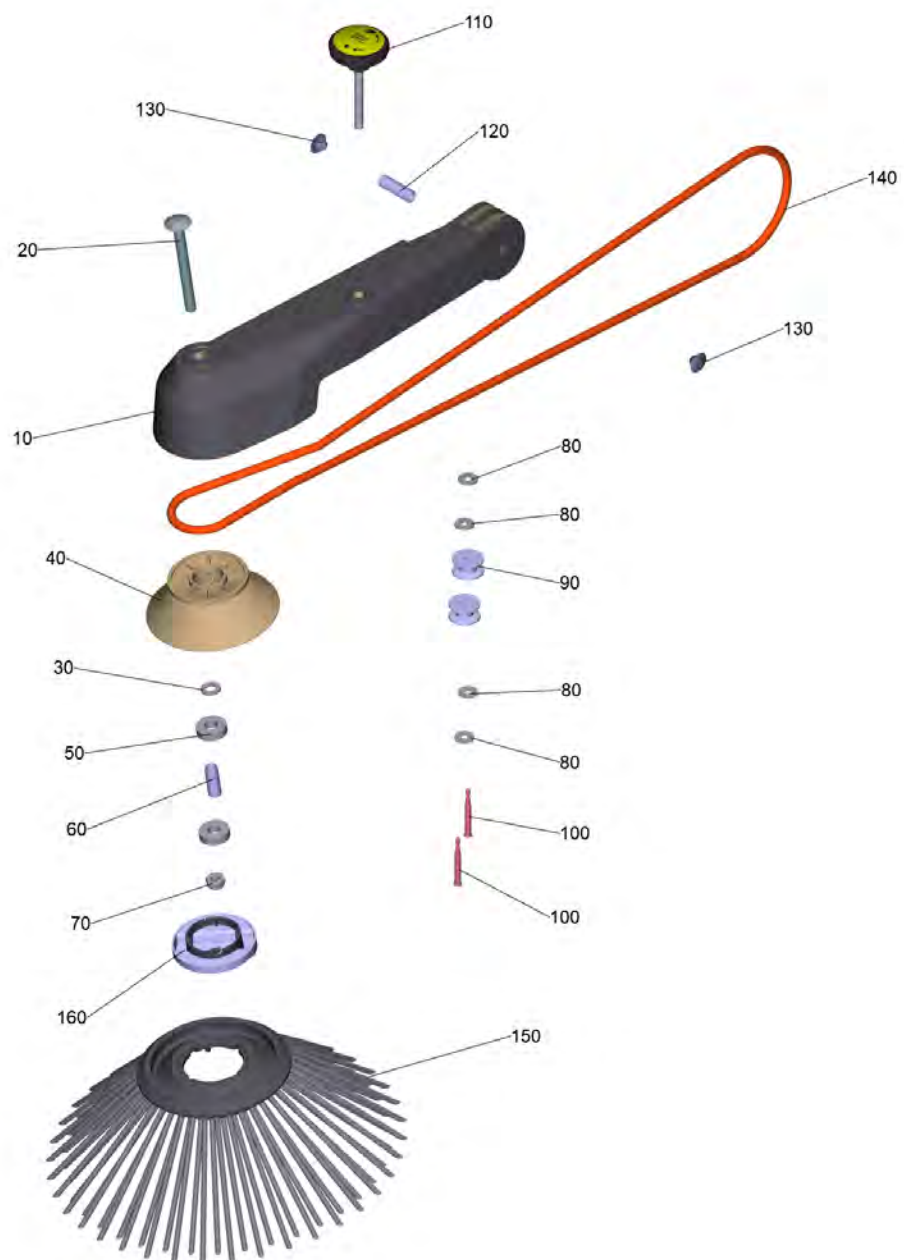
---

POS	Артикульный №	Описание	Количество
350	6.365-025.0	Накладка 5,5x9	1,1
360	4.071-789.0	Резервуар для мусора комплектный	1
370		Рукав боковая щетка слева	1
380	7.303-108.0	Винт 5x20 -10.9-R2R (In6Rd)	6
390	2.644-435.0	Набор фильтр KM70/20	1



## 100 Привод мусороподборщик KM70/20

POS	Артикульный №	Описание	Количество
10	5.032-441.0	Барaban оси справа KM70/20	1
20	5.032-442.0	Барaban оси слева KM70/20	1
30	5.032-439.0	Поворотная цапфа слева	1
40	5.032-401.0	Поворотная цапфа справа	1
50	6.401-363.0	Радиальный шарикоподшипник	4
60	6.362-366.0	Кольцо круглого сечения 4,0 x 2,0	4
70	5.030-131.0	Уплотнительная шайба	2
80	7.343-083.0	Стопорное кольцо 12x1 -FSt DIN 471	2
90	4.021-004.0	Кронштейн д/регулировки высоты	1
100	5.110-299.0	Вал мусороподборщик	1
110	7.314-974.0	Трубчатый разрезной штифт 6x30	1
120	5.115-628.0	Шайба	4
130	6.403-043.0	Опорная втулка шестерня	2
140	5.034-457.0	Штифт	2
150	6.403-038.0	Скользкая опора 1214-10	2
160	5.033-526.0	Холостой ход шестерня металл rechts	1
170	5.033-519.0	Холостой ход шестерня металл links	1
180	7.343-205.0	Стопорная шайба 9-St-ph DIN 6799	4
190	5.625-049.0	Ремённый шкив	2
200	5.363-630.0	Уплотнитель KM70/20C	1
210	5.010-018.0	Листовая деталь	1





## 230 Рукав боковая щетка комплектный

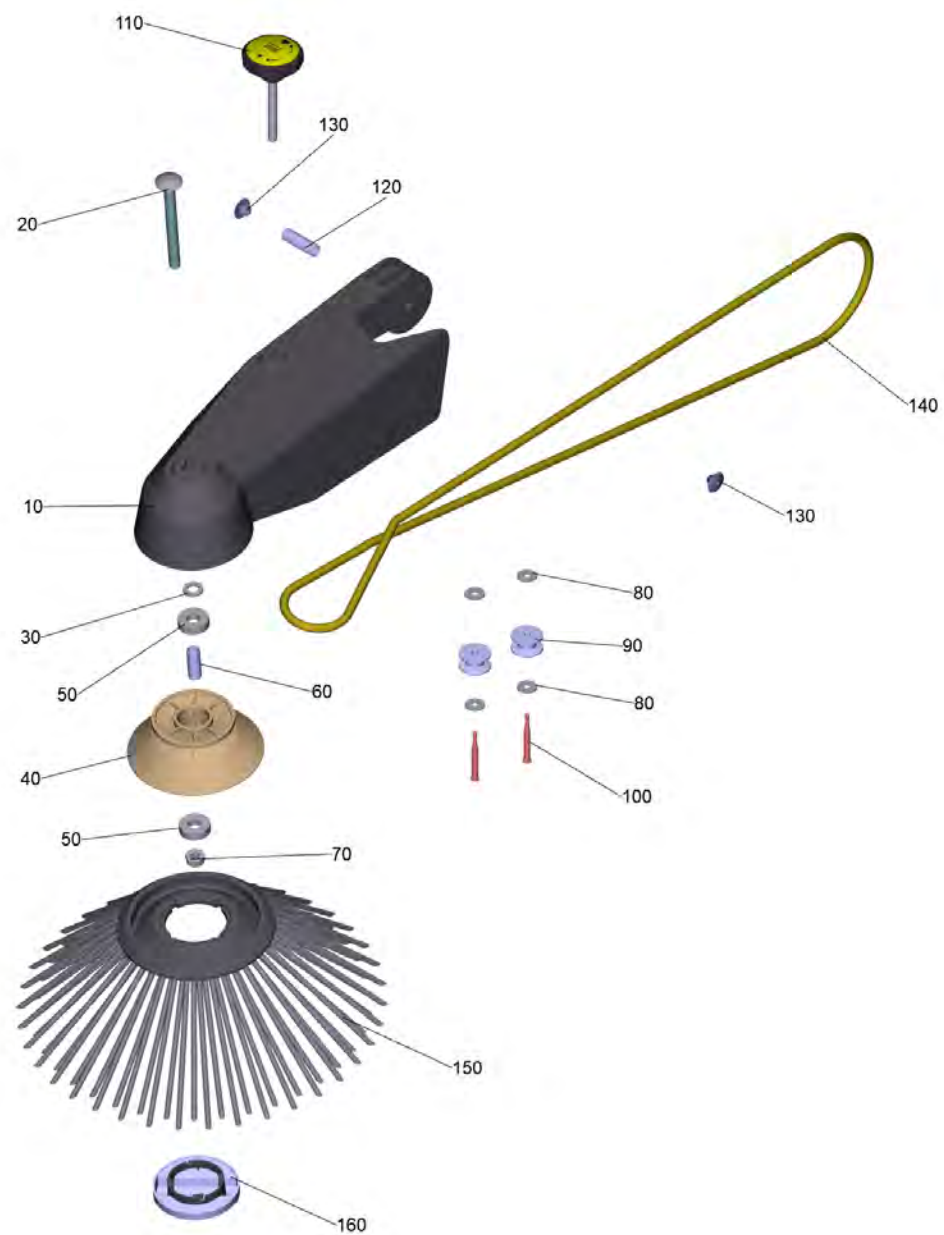
POS	Артикульный №	Описание	Количество
10	5.032-387.0	Рукав боковая щетка справа	1
20	7.303-014.0	Винт с полупотайной головкой M10x100 -St-A0P DIN 603	1
30	7.312-153.0	Шайба 10 -160HV-A3E EN28738	1
40	5.625-050.0	Фланец боковая щетка	1
50	6.401-363.0	Радиальный шарикоподшипник	2
60	6.966-020.0	Распорная втулка 12x0,8x31	1
70	7.311-423.0	6-гранная гайка M10-04-A2E DIN 985	1
80	7.312-276.0	Шайба 6-200HV-A2E ISO7093-1	4
90	5.110-269.0	Направляющий ролик боковая щетка	2
100	5.111-752.0	Механический карандаш направляющий ролик S6	2
110	6.321-359.0	Грибковая ручка боковая щетка	1
120	5.116-285.0	Втулка шарнир боковой рычаг для метлы	1
130	6.385-935.0	Штепсельная вилка	2
140	6.348-020.0	Круглый приводной ремень	1
150		Боковая щетка стандарт	1
160	5.032-549.0	Колпачок боковая щетка	1



### 360 Резервуар для мусора комплектный (4.071-789.0)

---

POS	Артикульный №	Описание	Количество
20	5.030-124.0	Бортика резервуар для мусора	1
30	5.030-123.0	Держатель бортика резервуар для мусора	1
40	7.303-107.0	Винт 5x16 -10.9-P2R (K-In6Rd)	5



## 370 Рукав боковая щетка слева

POS	Артикульный №	Описание	Количество
10	5.032-390.0	Рукав боковая щетка слева	1
20	7.303-014.0	Винт с полупотайной головкой M10x100 -St-A0P DIN 603	1
30	7.312-153.0	Шайба 10 -160HV-A3E EN28738	1
40	5.625-050.0	Фланец боковая щетка	1
50	6.401-363.0	Радиальный шарикоподшипник	2
60	6.966-020.0	Распорная втулка 12x0,8x31	1
70	7.311-423.0	6-гранная гайка M10-04-A2E DIN 985	1
80	7.312-276.0	Шайба 6-200HV-A2E ISO7093-1	4
90	5.110-269.0	Направляющий ролик боковая щетка	2
100	5.111-752.0	Механический карандаш направляющий ролик S6	2
110	6.321-359.0	Грибковая ручка боковая щетка	1
120	5.116-285.0	Втулка шарнир боковой рычаг для метлы	1
130	6.385-935.0	Штепсельная вилка	2
140	6.348-020.0	Круглый приводной ремень	1
150		Боковая щетка стандарт	1
160	5.032-549.0	Колпачок боковая щетка	1