

Список запасных частей

(1.517-107.0) КМ 70/20 C mit 2.SB Подметальная машина

Содержание

КМ 70/20 C mit 2.SB Подметальная машина (1.517-107.0)	3
47 Перечень запасных деталей КМ 70/20 C 2SB (5.972-393.0)	4
10 Детали	5
9 Бак для замены (4.070-952.0)	7
20 Боковая щетка	8
21 Боковая щетка справа	9
22 Боковая щетка слева	11
30 Привод	13
37 Цилиндрическая щётка комплектн. (6.907-206.0)	16
43 Шестерня свободного хода правая в компл. (4.040-791.0)	18
47 Запасная часть набор колесо	19
40 МК щипцы для сбора мусора	21
50 Ведущая дуга	23

KM 70/20 C mit 2.SB Подметальная машина (1.517-107.0)

POS	Артикульный №	Описание	Количество
47	5.972-393.0	Перечень запасных деталей KM 70/20 C 2SB	1

47 Перечень запасных деталей КМ 70/20 С 2SB (5.972-393.0)

POS	Описание	Количество
10	Детали	1
20	Боковая щетка	1
30	Привод	1
40	МК щипцы для сбора мусора	1
50	Ведущая дуга	1

10 Детали

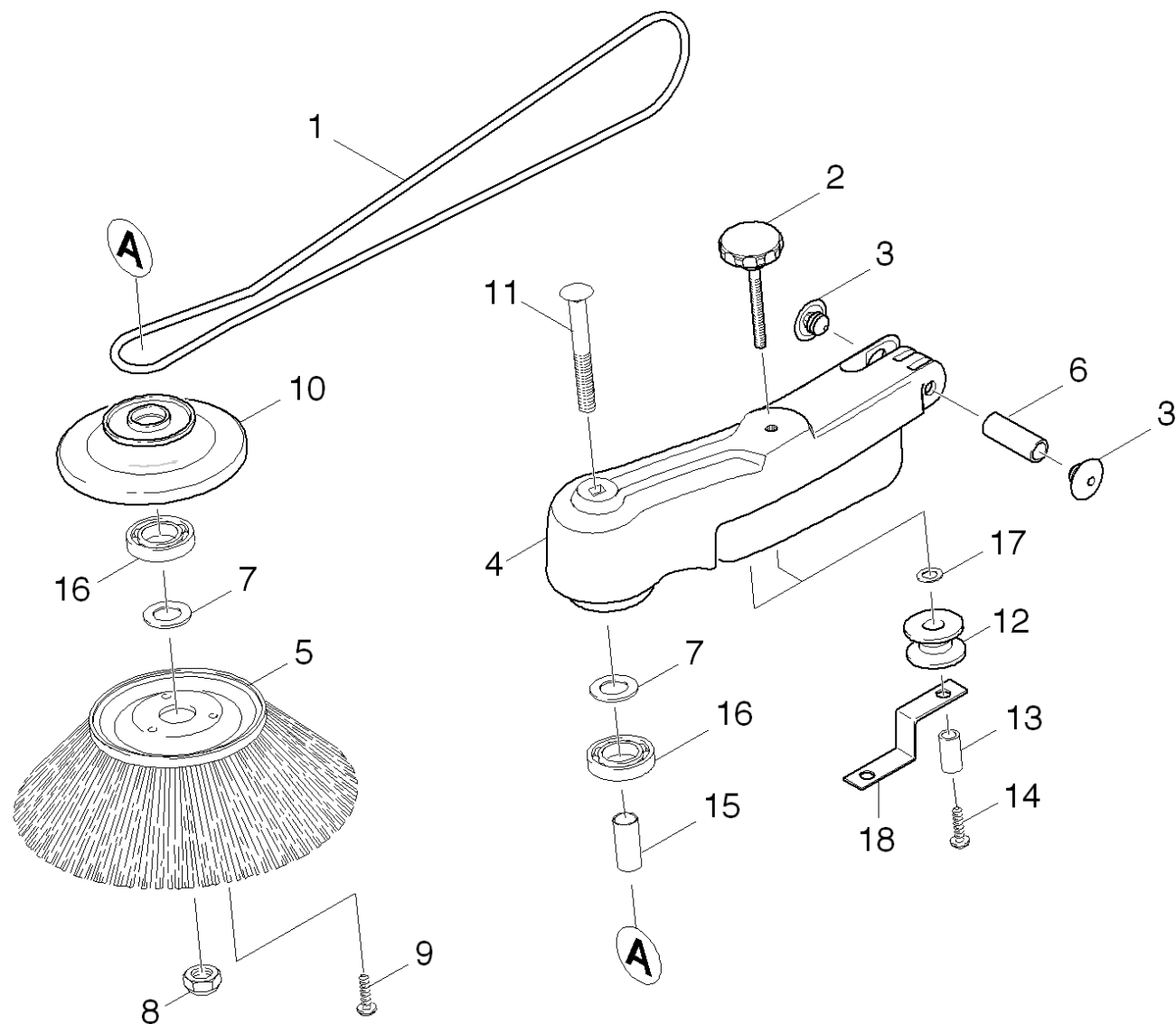
POS	Артикульный №	Описание	Количество	Примечание
1	5.128-775.0	Труба ручки	1	
2	6.321-177.0	Поворотная ручка	2	
3	7.303-194.0	Винт с полупотайной головкой M8x25-St-AO	2	
4	5.058-947.0	Деталь из листового металла	1	
5	6.903-800.0	Держатель нижней планки бункера	1	
6	6.903-801.0	Нижняя планка	1	
7	7.303-107.0	Винт 5x16 -10.9-P2R (K-In6Rd)	7	
8	6.365-025.0	Накладка 5,5x9	1	
9	4.070-952.0	Бак для замены	1	
9	4.071-783.0	Резервуар для мусора заменитель зелено	1	for 1.517-110.0
10	5.064-163.0	Крышка	1	
11	5.032-641.0	Задний фартук	1	
12	6.373-867.0	Скоба	1	
13	4.040-772.0	комплект кожухов	2	
15	6.966-067.0	Рулевая стойка	1	
16	5.058-948.0	Деталь из листового металла	1	
17	7.312-005.0	Шайба 10-200HV-A3E ISO 7089	2	
19	6.385-997.0	Заглушка	2	Version 1
20	7.303-086.0	Винт 5x30 -10.9-R2R (K-In6Rd)	6	
21	5.050-251.0	Каркас боковой щетки 2	1	1.517-103.0
21	5.050-251.0	Каркас боковой щетки 2	1	1.517-101.0/-121
22	7.311-511.0	6-гранная гайка M10-8-A2E ISO 7040	1	
23	6.966-053.0	Ролик KM 70/20 C	1	1.517-101 ab WK70923, 1.517-103 ab WK27476
23	6.966-068.0	Рулевая стойка	1	1.517-107.0 ab WK053618
24	7.312-262.0	Шайба 10 -100HV-A3E ISO 7094	1	
25	7.303-222.0	Винт с полупотайной головкой M10x80 -St-	1	
26	5.033-440.0	Крышка колпачка фильтра	1	
27	5.731-065.0	Фильтр	1	
28	6.385-997.0	Заглушка	1	Version 2

9 Бак для замены (4.070-952.0)

POS	Артикульный №	Описание	Количество
1	5.070-651.0	Заготовка для бункера	1

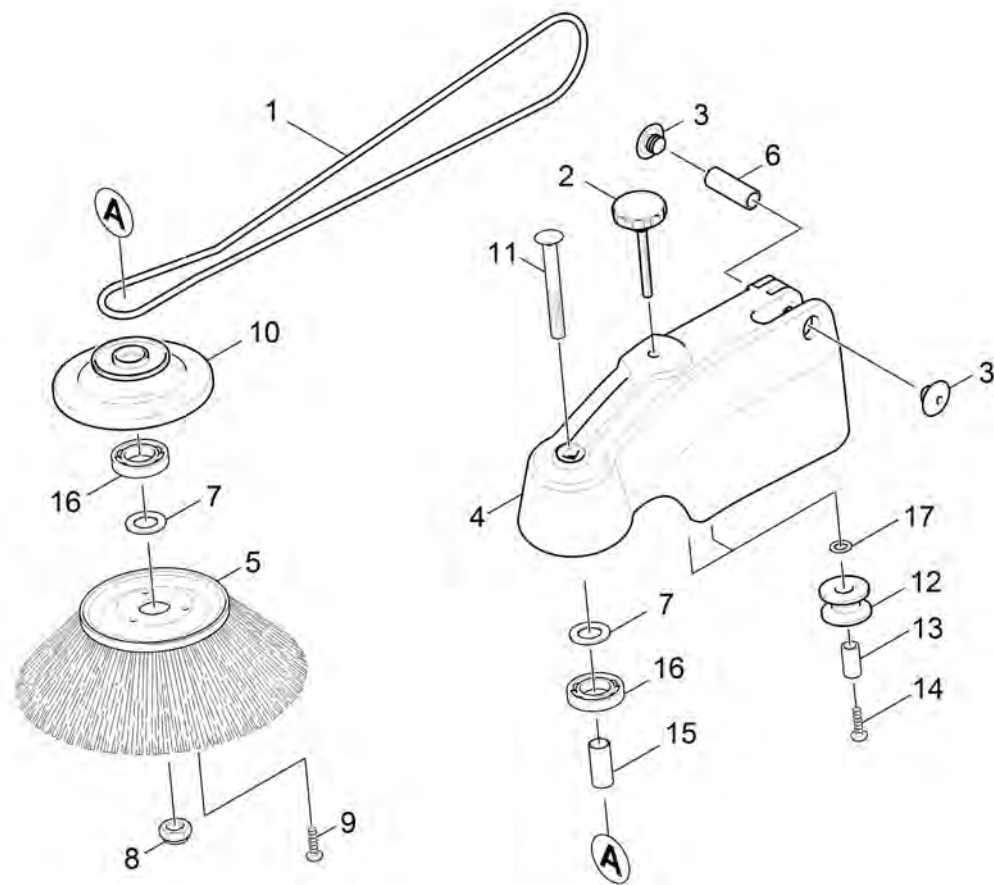
20 Боковая щетка

POS	Описание	Количество
21	Боковая щетка справа	1
22	Боковая щетка слева	1



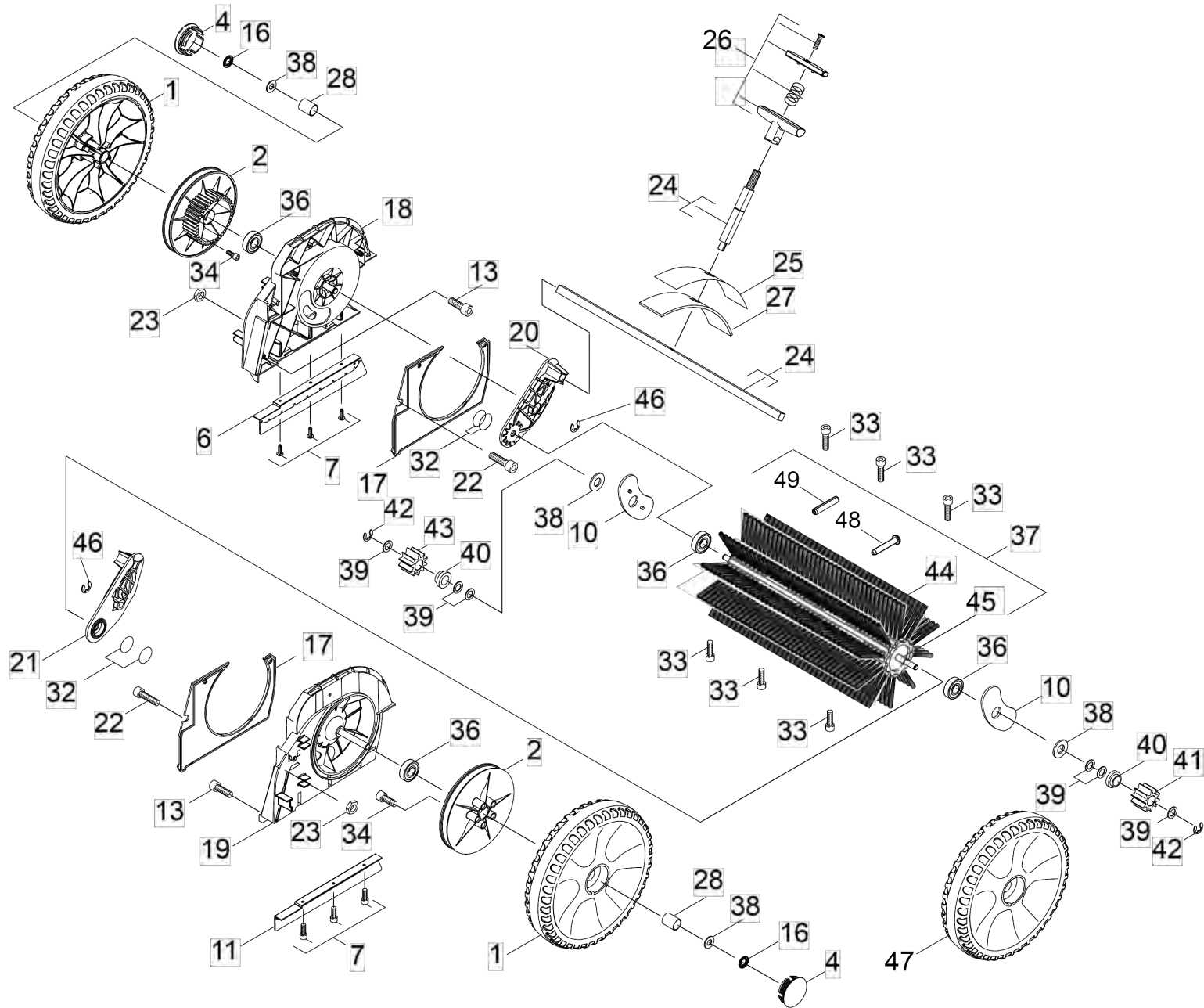
21 Боковая щетка справа

POS	Артикульный №	Описание	Количество
1	6.348-020.0	Круглый приводной ремень	1
2	6.321-176.0	Вращающаяся ручка диам. 55 мм	1
3	6.385-935.0	Штепсельная вилка	2
4	5.032-638.0	Кронштейн боковой щетки	1
5	2.884-935.0	Ремкомплект боковой щётки	1
6	5.116-119.0	Втулка	1
7	7.312-153.0	Шайба 10 -160HV-A3E EN28738	2
8	7.311-511.0	6-гранная гайка M10-8-A2E ISO 7040	1
9	6.303-092.0	Винт 6X20	3
10	6.966-002.0	Фланец	1
11	7.303-208.0	Винт с полупотайной головкой M10x130-St-	1
12	6.997-622.0	Направляющий ролик	2
13	6.966-009.0	Трубка 10x1,5x16	2
14	7.303-114.0	Винт 6x35-ST-10.9-A2R (IN6RD)	2
15	6.966-020.0	Распорная втулка 12x0,8x31	1
16	7.401-008.0	Шарикоподшипник г 6001-2RS-EDELSTAHL	2
17	7.312-276.0	Шайба 6-200HV-A2E ISO7093-1	2
18	5.061-356.0	Металлический крепеж щетки	1



22 Боковая щетка слева

POS	Артикульный №	Описание	Количество
1	6.348-020.0	Круглый приводной ремень	1
2	6.321-176.0	Вращающаяся ручка диам. 55 мм	1
3	6.385-935.0	Штепсельная вилка	2
4	5.032-671.0	Кронштейн боковой щётки левый	1
5	2.884-935.0	Ремкомплект боковой щётки	1
6	5.116-119.0	Втулка	1
7	7.312-153.0	Шайба 10 -160HV-A3E EN28738	2
8	7.311-511.0	6-гранная гайка M10-8-A2E ISO 7040	1
9	6.303-092.0	Винт 6X20	3
10	6.966-002.0	Фланец	1
11	7.303-208.0	Винт с полупотайной головкой M10x130-St-	1
12	6.997-622.0	Направляющий ролик	2
13	6.966-009.0	Трубка 10x1,5x16	2
14	7.303-114.0	Винт 6x35-ST-10.9-A2R (IN6RD)	2
15	6.966-020.0	Распорная втулка 12x0,8x31	1
16	7.401-008.0	Шарикоподшипник г 6001-2RS-EDELSTAHL	2
17	7.312-276.0	Шайба 6-200HV-A2E ISO7093-1	2

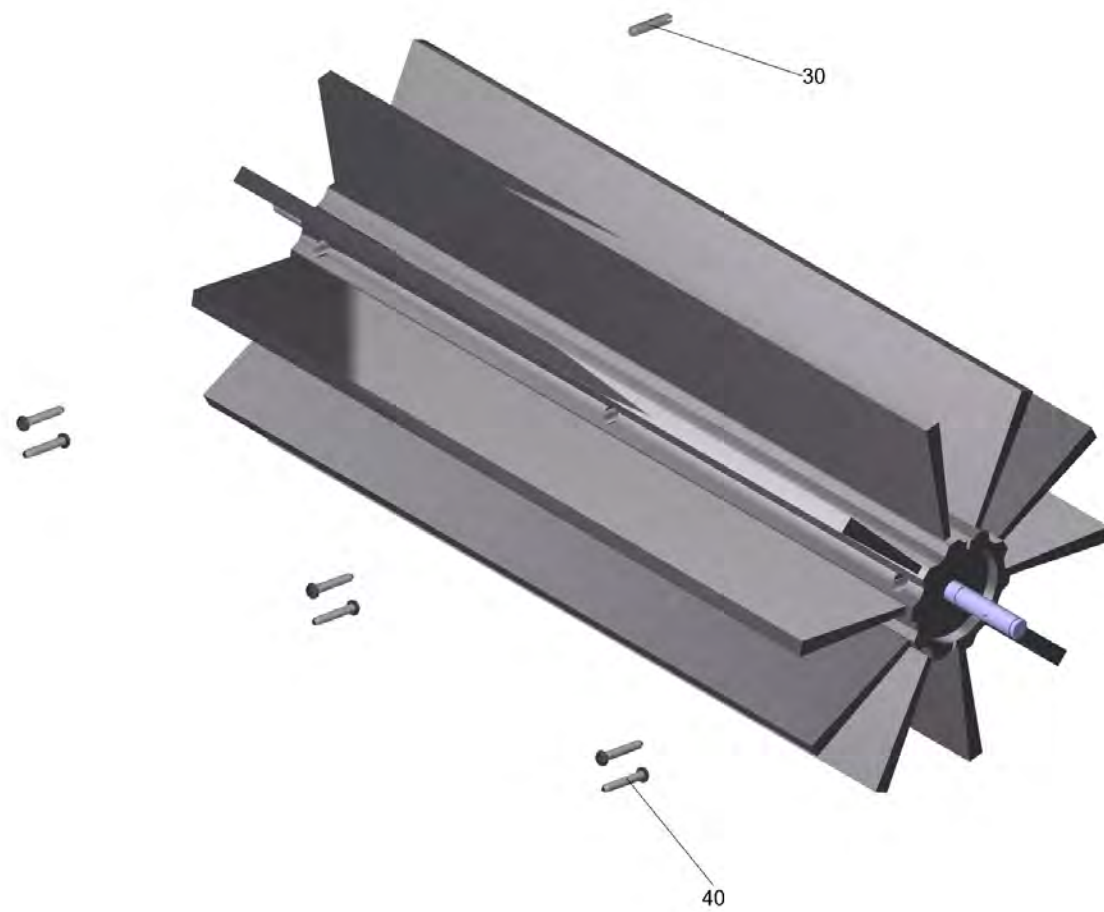


30 Привод

POS	Артикульный №	Описание	Количество	Примечание	Текст ссылки
1	4.515-348.0	Колесо в сборе	2		
2	5.625-451.0	Шкив	2		
4	2.889-086.0	Набор колпак колеса	2		ЧЕРНЫЙ ЦВЕТ
6	2.644-186.0	Набор боковой фартук KM 70/20 C	1		
7	7.303-107.0	Винт 5x16 -10.9-P2R (K-In6Rd)	6		
10	6.365-360.0	Уплотнительная шайба	2		
13	7.303-113.0	Винт 6x25 -10.9-A2R (In6Rd)	2		
16	6.343-180.0	Быстродействующий крепежный элемент	2		
17	5.032-653.0	Крышка	2		
18	5.032-639.0	Барабанный шпиндель правый	1		
19	5.032-644.0	Ось барабана левая	1		
20	5.032-640.0	Поворотный кулак, правый	1		
21	5.032-643.0	Поворотный кулак, левый	1		
22	7.306-129.0	Винт М6x40 -8.8-R3R (In6Rd)	2		
23	7.311-200.0	6-гранная гайка М6 -04-A2E ISO 4035	2		
24	4.021-002.0	Регулировка высоты высококачественная сталь комплектный	1		
25	5.363-630.0	Уплотнитель KM70/20C	1		
26	2.644-184.0	Набор ручка регулировка высоты	1		
27	5.010-018.0	Листовая деталь	1		
28	6.403-006.0	Подшипник скольжения	2		
32	6.362-366.0	Кольцо круглого сечения 4,0 x 2,0	4		
33	7.303-210.0	Винт 5x30 -10.9-P2R (In6Rd)	6		
34	7.303-108.0	Винт 5x20 -10.9-R2R (In6Rd)	10		
36	6.401-363.0	Радиальный шарикоподшипник	4		
37	6.907-206.0	Цилиндрическая щётка комплектн.	1	Version 2	
38	5.115-628.0	Шайба	4	Version 2	
39	7.343-099.0	Соединительный диск 12x18x0,5-St2K50	6	Version 2	
40	5.033-585.0	Втулка	2	Version 2	
41	4.040-790.0	Шестерня свободного хода левая в компл.	1	Version 2	
42	7.343-047.0	Стопорная шайба 10-FST-A2E DIN 6799	2	Version 2	
43	4.040-791.0	Шестерня свободного хода правая в	1	Version 2	

30 Привод

POS	Артикульный №	Описание	Количество	Примечание	Текст ссылки
		компл.			
44	6.906-041.0	Цилиндрическая щетка	1		
45	4.100-756.0	Вал высококачественная сталь мусороподборщик	1		
46	7.343-083.0	Стопорное кольцо 12x1 -FSt DIN 471	2		
47		Запасная часть набор колесо	1		
48	7.303-210.0	Винт 5x30 -10.9-P2R (In6Rd)	6		
49	7.314-974.0	Трубчатый разрезной штифт 6x30	1		

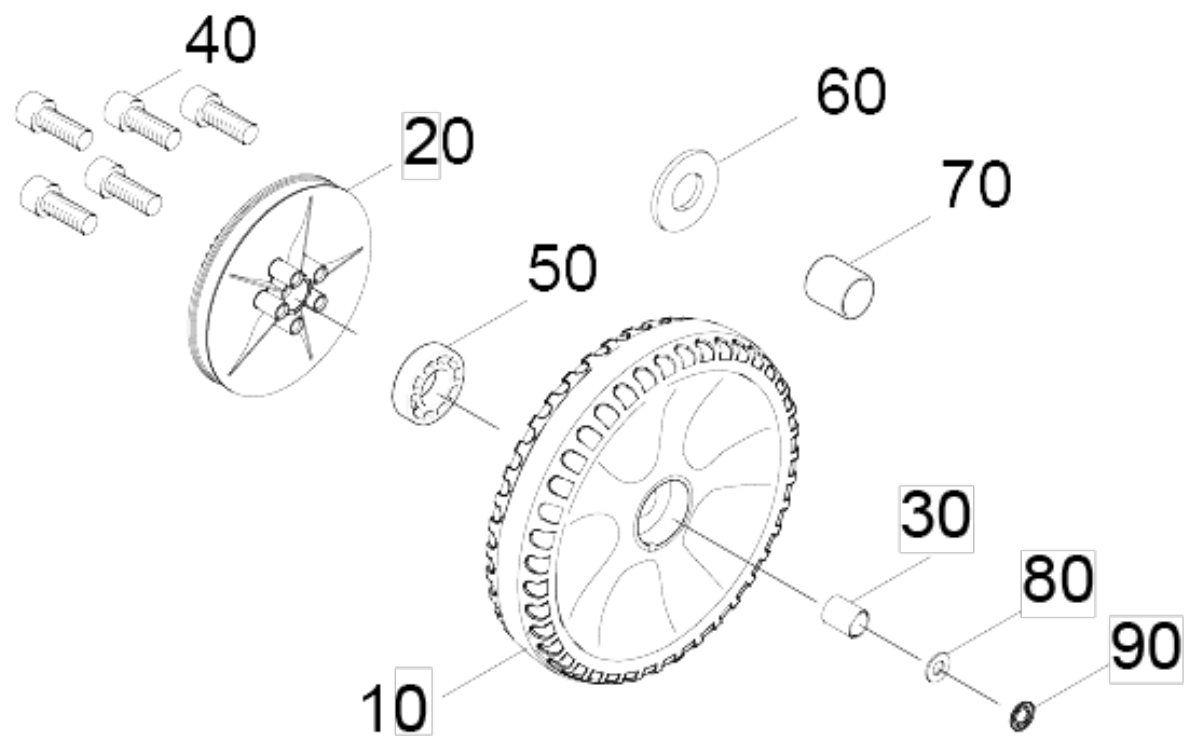


37 Цилиндрическая щётка комплектн. (6.907-206.0)

POS	Артикульный №	Описание	Количество
30	7.314-974.0	Трубчатый разрезной штифт 6x30	1
40	7.303-210.0	Винт 5x30 -10.9-P2R (In6Rd)	6

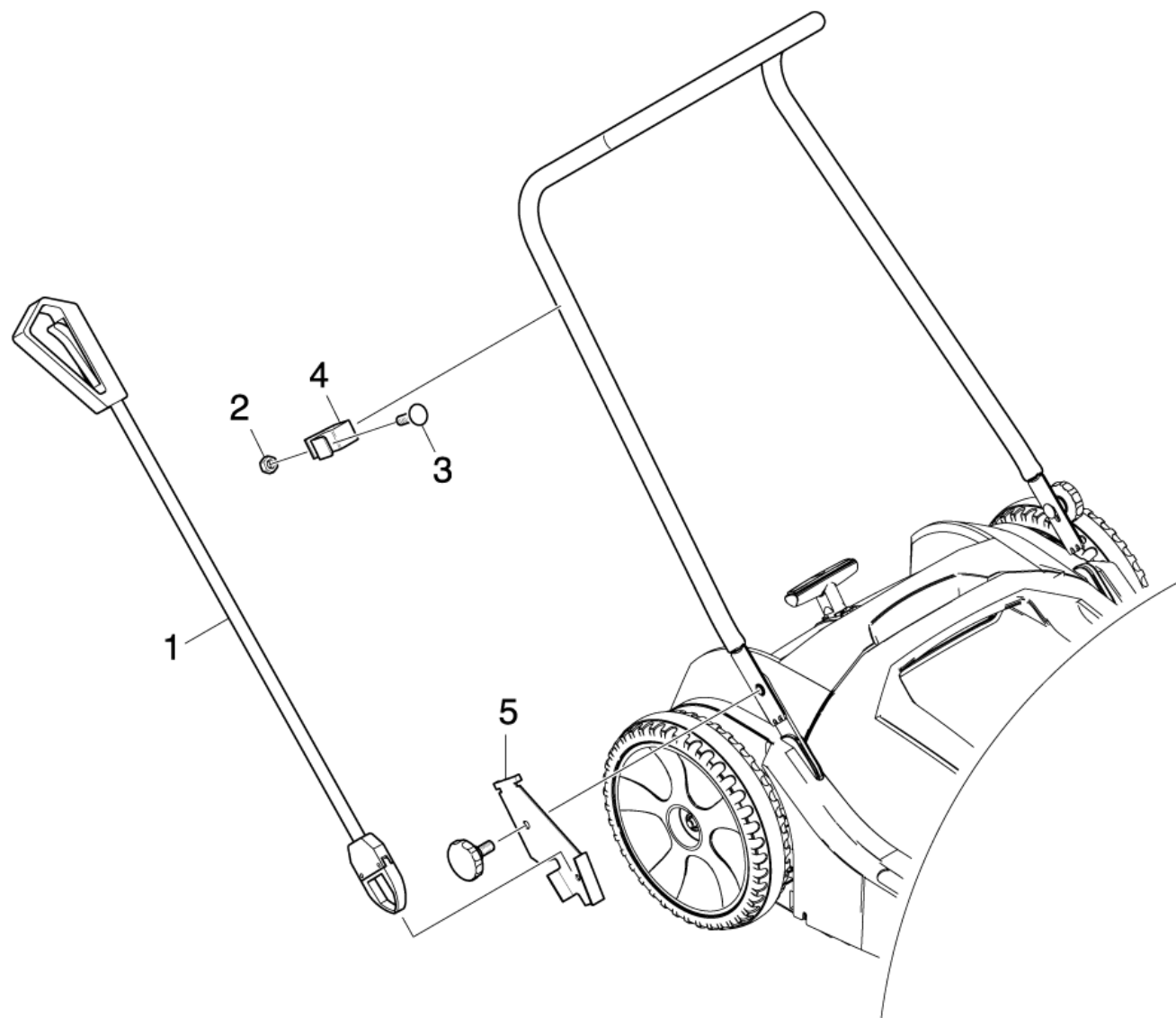
43 Шестерня свободного хода правая в компл. (4.040-791.0)

POS	Артикульный №	Описание	Количество
4	5.033-585.0	Втулка	1



47 Запасная часть набор колесо

POS	Артикульный №	Описание	Количество
10	4.515-348.0	Колесо в сборе	1
20	5.625-451.0	Шкив	1
30	6.403-006.0	Подшипник скольжения	2
40	7.303-108.0	Винт 5x20 -10.9-R2R (In6Rd)	5
50	5.033-520.0	Промежуточное кольцо	1
60	7.343-212.0	Регулировочное кольцо12x18x1 -St2K50 DIN	1
70	5.033-532.0	Ленточная втулка 1215 E40	1
80	5.115-628.0	Шайба	1
90	6.343-180.0	Быстродействующий крепежный элемент	1



40 МК щипцы для сбора мусора

POS	Артикульный №	Описание	Количество
1	6.369-931.0	Инструмент для сбора мусора	1
2	7.311-029.0	Шестигранная гайка М 5-А4-70 ISO 7042	1
3	6.303-224.0	Винт с полупотайной головкой М5х16-St-	1
4	5.057-448.0	Щипцы	1
5	5.057-447.0	Щипцы	1



50 Ведущая дуга

POS	Артикульный №	Описание	Количество
1	6.373-867.0	Скоба	1