

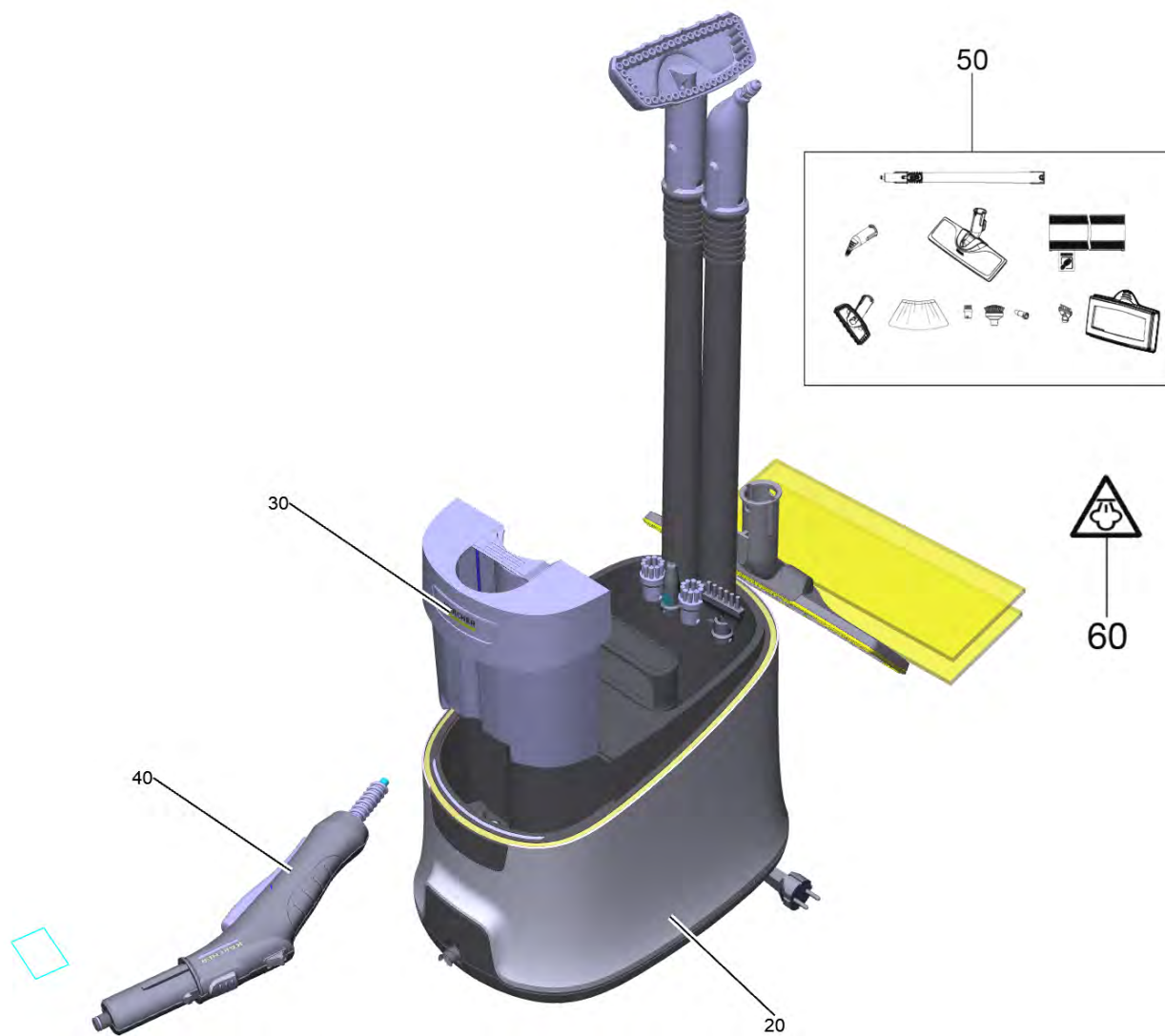
# **Список запасных частей**

(1.513-491.0) SC 5 Deluxe Signature Line \*EU

## Содержание

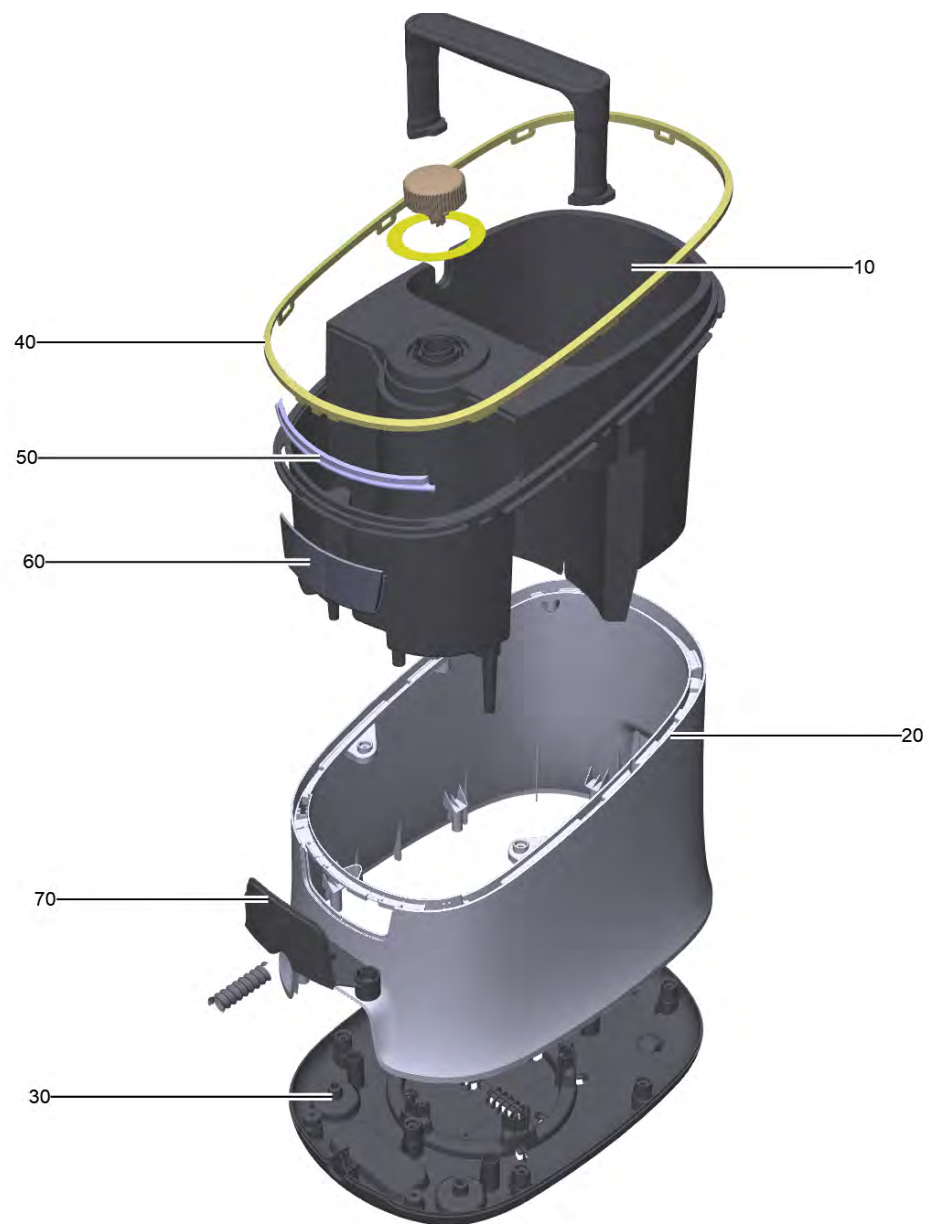
---

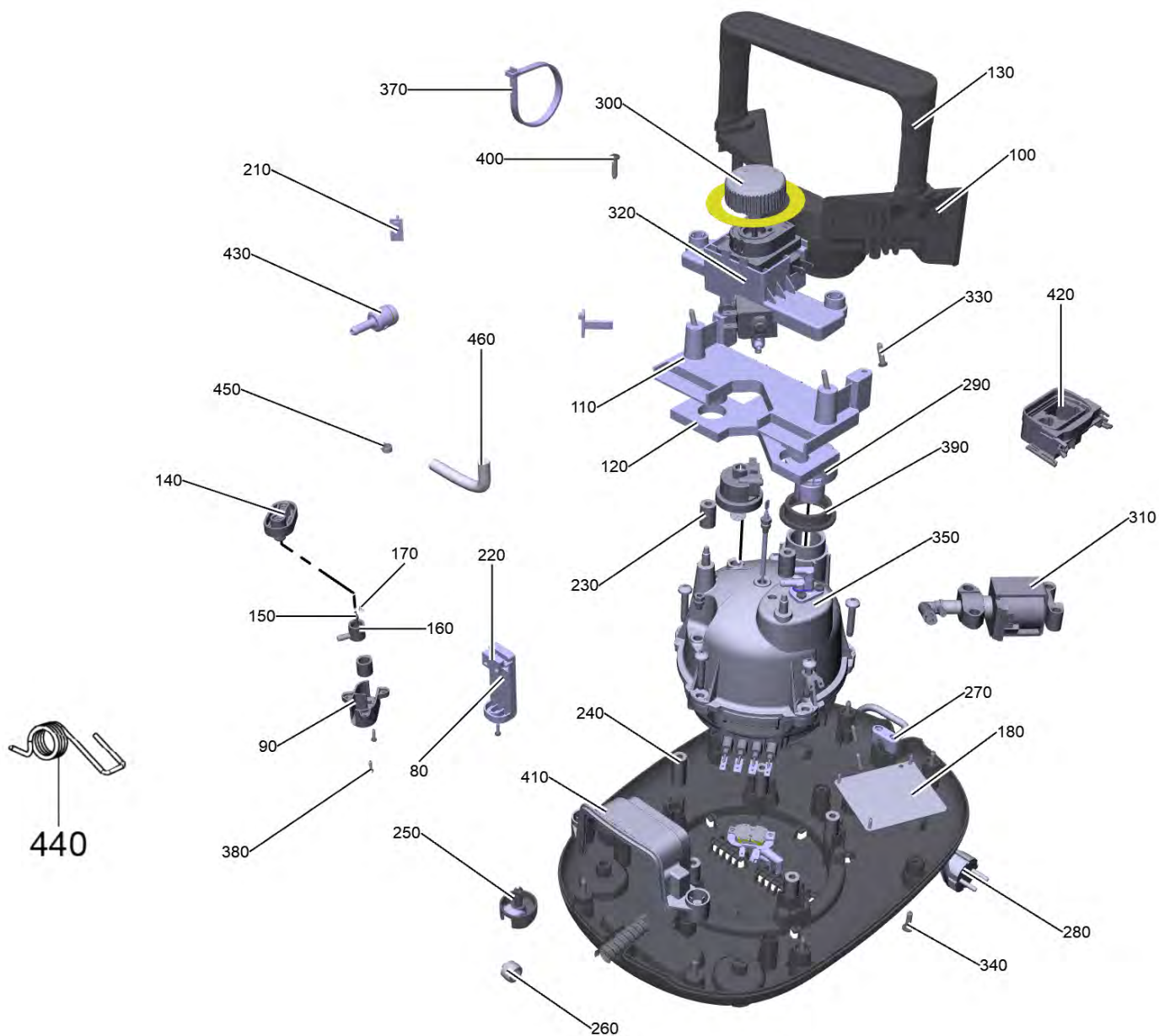
SC 5 Deluxe Signature Line *EU (1.513-491.0)	3
20 Главный корпус станция SC5 Deluxe*EU	5
250 Рулевая стойка комплектный DD (4.512-126.0)	9
310 Насос компонент (9.754-777.0)	11
320 Храповик SC Top DIY (9.759-272.0)	13
90 Магнитный клапан станция смонтированный (9.754-782.0)	15
9 Хомут для шланга 8,5-10,0 (6.389-882.0)	17
100 Световой клапан (9.774-318.0)	18
30 Шланг зонд (5.441-067.0)	20
350 Котёл комплектный (9.759-275.0)	22
40 Хомут для шланга 8,5-10,0 (6.389-882.0)	24
50 Дополнительный механизм SC5 Deluxe*EU	25
10 Удлинительная трубка (4.127-027.3)	27
20 Сопло точечного разбрызгивания в компл. (4.130-431.0)	29
30 Форсунка для пола (4.130-447.0)	31



## SC 5 Deluxe Signature Line \*EU (1.513-491.0)

POS	Артикульный №	Описание	Количество
20		Главный корпус станция SC5 Deluxe*EU	1
30	9.754-779.0	Бак для воды станция	1
40		Шланг подачи пара комплектный *EU	1
50		Дополнительный механизм SC5 Deluxe*EU	1
60	5.387-036.0	Предупредительная надпись	1
80	6.296-203.0	RM 511 GBP*CN EU 3x17г Порошок для удаления накипи	1





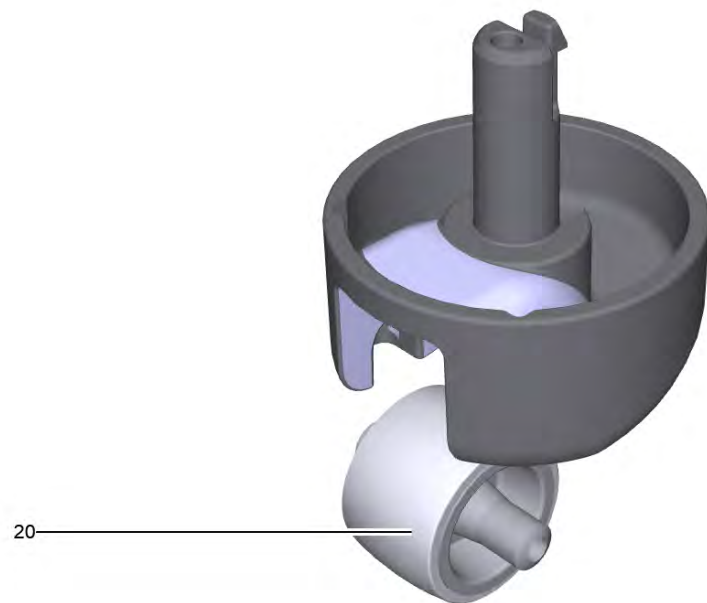
## 20 Главный корпус станция SC5 Deluxe\*EU

POS	Артикульный №	Описание	Количество
10	9.774-451.0	Главный корпус верхний замена	1
20	9.774-446.0	Главный корпус средний корпус with signature	1
30	9.769-469.0	Главный корпус пол change	1
40	9.769-200.0	Декоративное кольцо	1
50	9.769-201.0	Лента свет	1
60	9.769-202.0	Крышка Display	1
70	9.769-470.0	Крышка пар подсоединение	1
80	9.769-204.0	Выключатель опора	1
90	9.769-205.0	Выход прижимное устройство листовой металл	1
100	9.769-206.0	Войлок	1
110	9.769-207.0	Котёл опора	1
120	9.769-641.0	Изоляция прямоточный котел опора	1
130	9.769-479.0	Рычаг	1
140	9.765-760.0	Клапан бак	1
150	9.765-871.0	Ползун клапан	1
160	9.765-870.0	Угол ниппель	2
170	6.330-228.0	Пружина топливный вентиль	1
180	9.774-453.0	Печатная плата	1
200	9.769-211.0	Диафрагма	1
210	9.769-212.0	Лампа	2
220	9.769-213.0	Сенсор выключатель	1
230	6.512-002.0	Подшипник резина сверху	2
240	6.512-001.0	Резиновый подшипник снизу	3
250	4.512-126.0	Рулевая стойка комплектный DD	2
260	5.512-328.0	Рулевая стойка DD	2
270	5.034-505.0	Бугель кабеля	1
280	9.774-444.0	Кабель с пробка 6m EU	1
290	4.580-202.0	Крышка для технического обслуживания упакованный	1
300	9.769-215.0	Регулятор количества пара SC Top	1
310	9.754-777.0	Насос компонент	1
320	9.759-272.0	Храповик SC Top DIY	1
330	6.303-199.0	Винт со сферо-цилиндр. головкой 4,2x 16	2
340	7.303-108.0	Винт 5x20 -10.9-R2R (In6Rd)	10

## 20 Главный корпус станция SC5 Deluxe\*EU

POS	Артикульный №	Описание	Количество
350	9.759-275.0	Котёл комплектный	1
360	9.774-420.0	Изоляция прямоточный котел	1
370	6.594-709.0	Соединение кабеля	4
380	6.303-557.0	Винт 3x12	7
390	5.363-745.0	Прокладка штуцер M24	1
400	7.303-129.0	Винт 4x16 -10.9-R2R (K-In6Rd)	20
410	9.769-471.0	Заглушка крепление	1
420	9.765-773.0	Штепсельная розетка EFH	1
430	9.765-831.0	Ниппель штепсельное гнездо	1
440	6.332-002.0	Торсионная пружина для розетки	1
450	6.389-993.0	Хомут для шланга	1
460	6.389-862.0	Шланг DN4 1м.	0,37
470	9.774-432.0	Изоляция	1

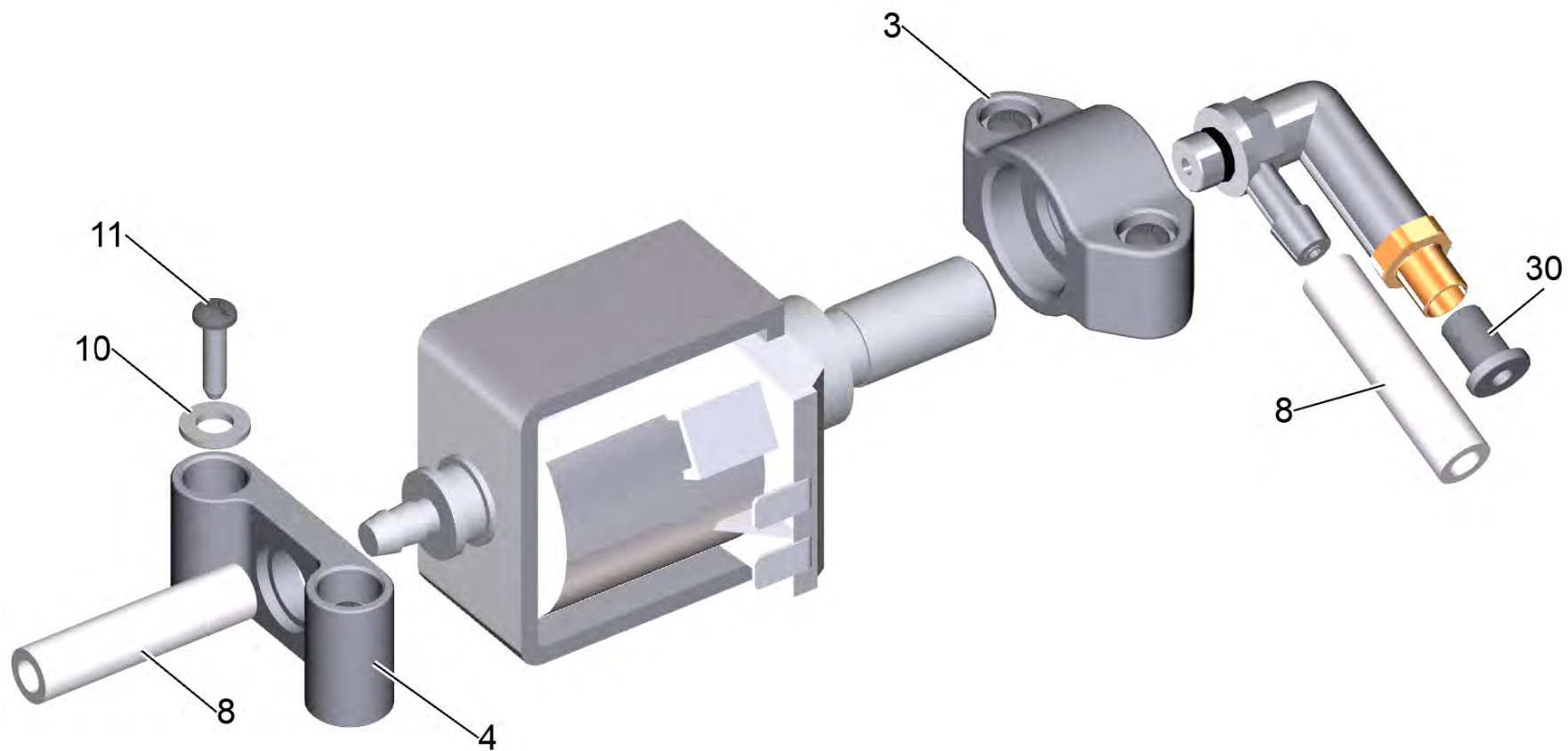




250 Рулевая стойка комплектный DD (4.512-126.0)

---

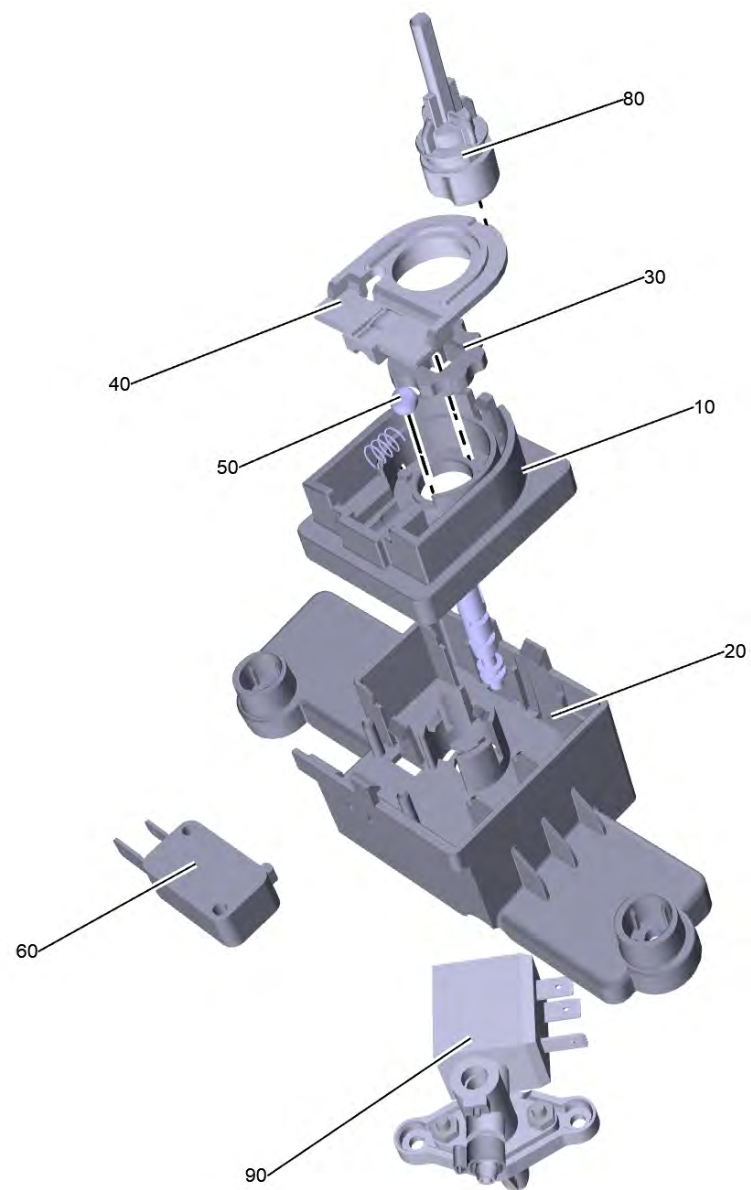
POS	Артикульный №	Описание	Количество
20	5.512-328.0	Рулевая стойка DD	1



### 310 Насос компонент (9.754-777.0)

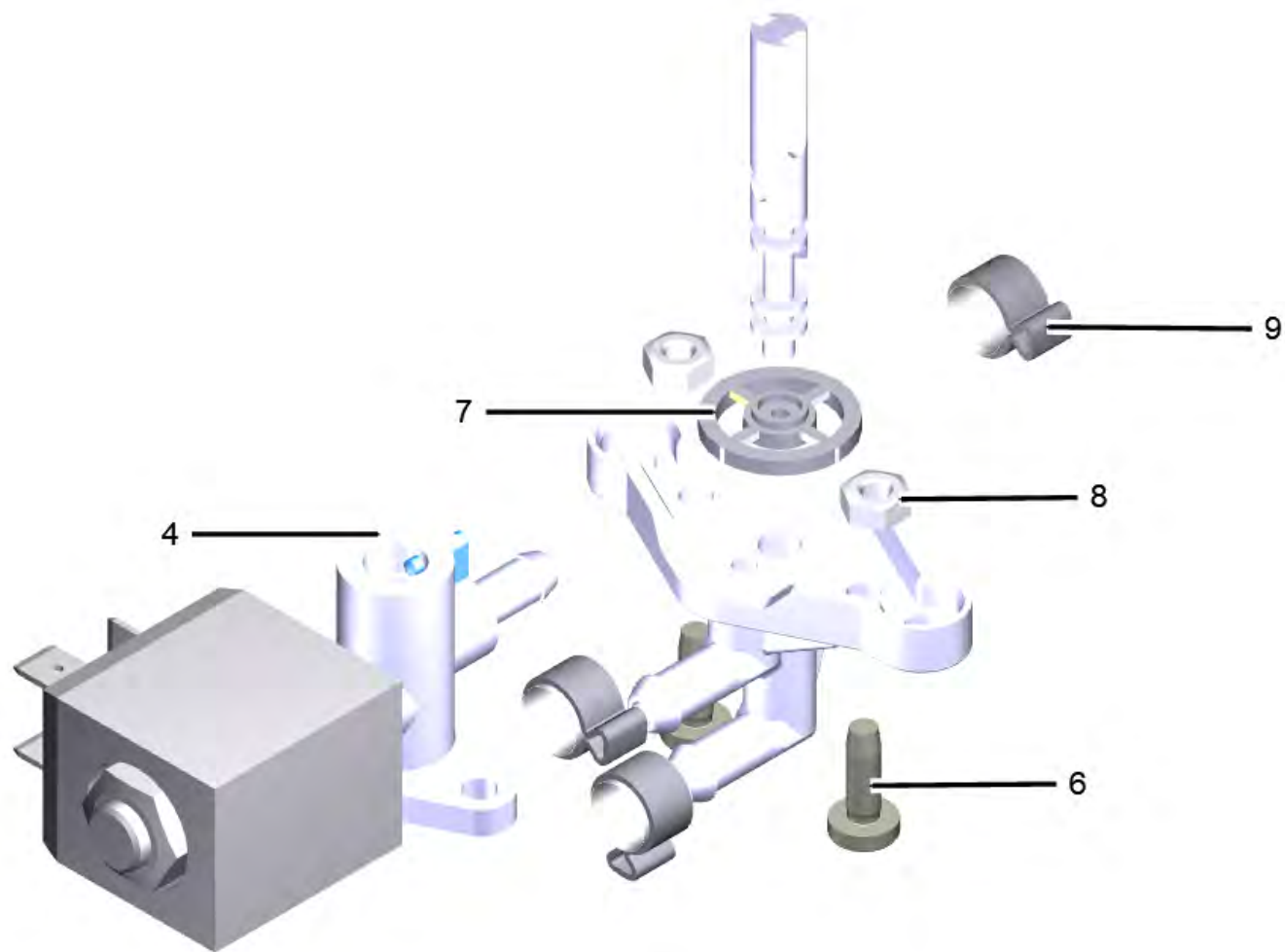
---

<b>POS</b>	<b>Артикульный №</b>	<b>Описание</b>	<b>Количество</b>
3	9.769-216.0	Резиновая опора насос слева	1
4	9.769-217.0	Резиновая опора насос справа	1
8	6.391-336.0	Шланг	0,78
10	7.312-003.0	Шайба 6-200HV-A3E ISO 7089	4
11	7.303-129.0	Винт 4x16 -10.9-R2R (K-In6Rd)	4
30	7.777-999.0	Пополнение запасов прекращенный	1



## 320 Храповик SC Top DIY (9.759-272.0)

POS	Артикульный №	Описание	Количество
10	9.769-220.0	Короб колосниковая решётка SC Top	1
20	9.769-221.0	Опора магнитный клапан SC Top	1
30	9.769-223.0	Стопорный диск SC Top	1
40	9.769-224.0	Крышка прокладка SC Top	1
50	7.401-918.0	Шарик 6 G300-1.4301 DIN 5401	1
60	9.769-416.0	Микровыключатель	1
70	6.289-104.0	SILICON GREASE	0,002
80	9.769-225.0	Вал адаптер	1
90	9.754-782.0	Магнитный клапан станция смонтированный	1
100	9.774-318.0	Световой клапан	2



## 90 Магнитный клапан станция смонтированный (9.754-782.0)

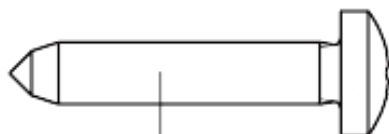
POS	Артикульный №	Описание	Количество
2	6.389-862.0	Шланг DN4 1м.	0,7
4		Ниппель Varo Hydro SC Top	1
4	9.769-226.0	Ниппель Varo Hydro SC Top	1
6	7.303-032.0	Винт M4x12 -St-R2R (In6Rd)	2
7	5.363-796.0	Фасонное уплотнение	1
8	7.311-001.0	6-гранная гайка M4 -6-A2E ISO 4032	2
9	6.389-882.0	Хомут для шланга 8,5-10,0	3



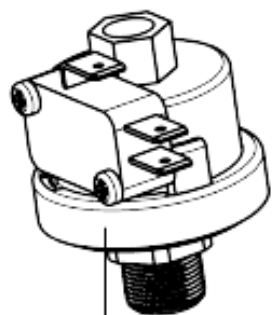
## 9 Хомут для шланга 8,5-10,0 (6.389-882.0)

---

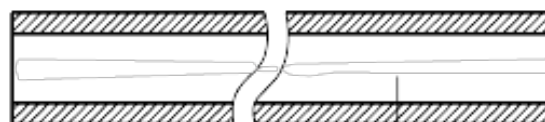
POS	Артикульный №	Описание	Количество
10	6.630-483.0	Терморегулятор	1
20	7.303-032.0	Винт М4х12 -St-R2R (In6Rd)	2
30	9.769-232.0	Единица NTC	1
40	7.313-017.0	Разрезное кольцо В 4-1.4310 DIN 127	2



10



20

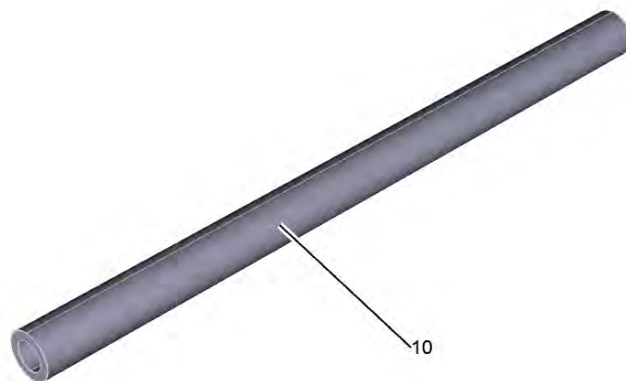


30

100 Световой клапан (9.774-318.0)

---

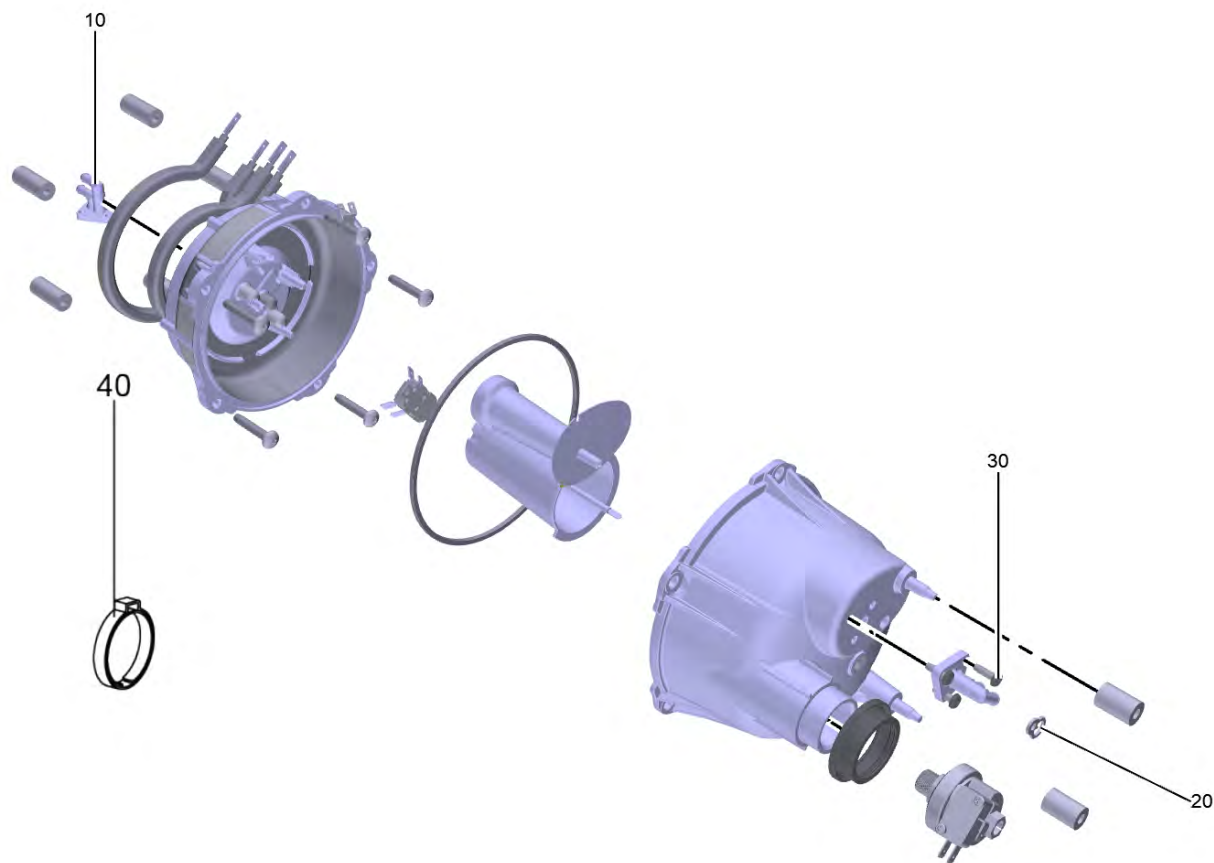
<b>POS</b>	<b>Артикульный №</b>	<b>Описание</b>	<b>Количество</b>
10	6.303-043.0	Винт М6х32	5
20	6.413-284.0	Регулятор давления 0,4 МПа	1
30	5.441-067.0	Шланг зонд	1



30 Шланг зонд (5.441-067.0)

---

POS	Артикульный №	Описание	Количество
10	6.391-299.0	Шланг	0,3



350 Котёл комплектный (9.759-275.0)

---

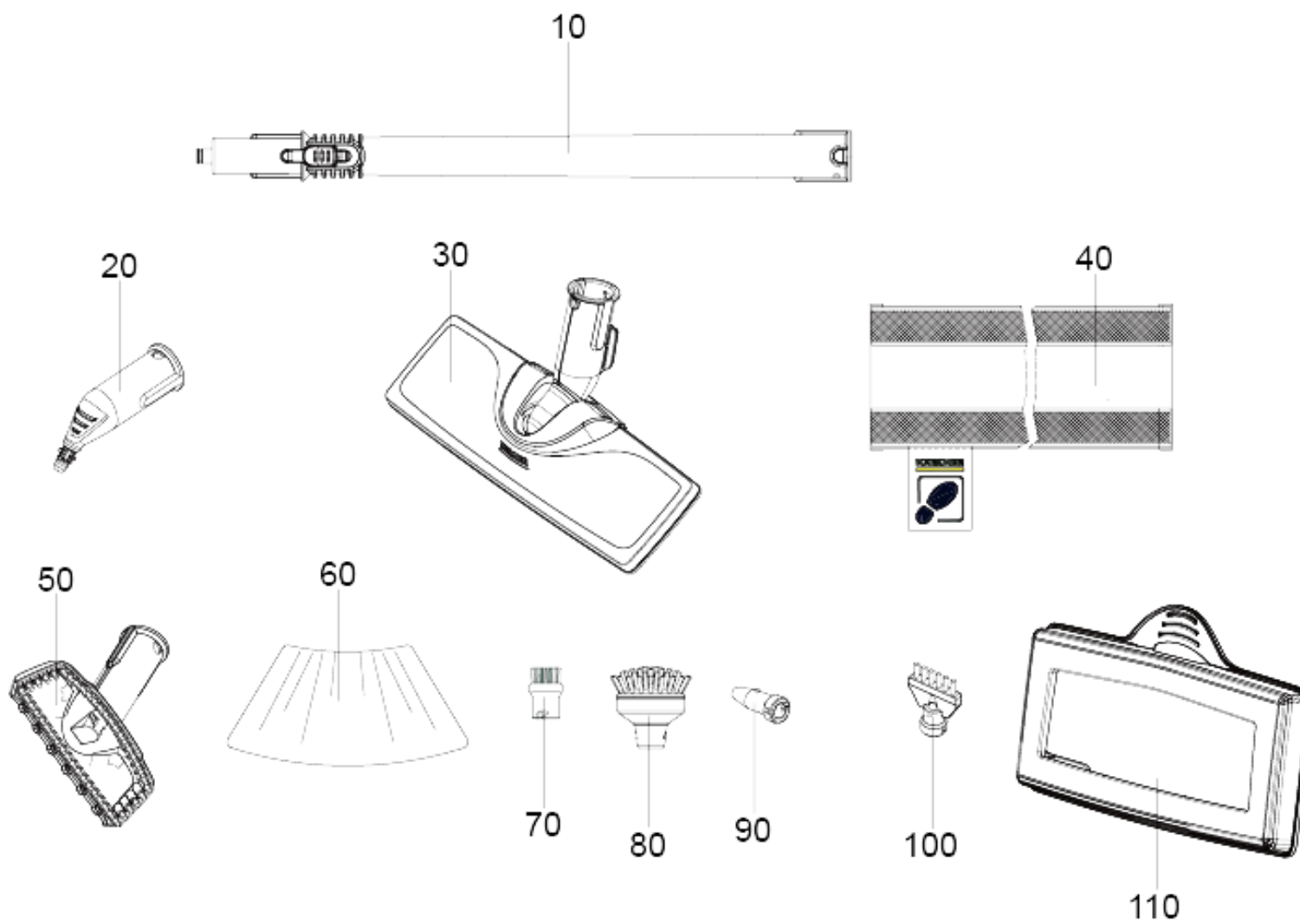
POS	Артикульный №	Описание	Количество
10	9.769-654.0	Двойной ниппель	1
20	5.363-783.0	Поэзия двойной ниппель	1
30	7.303-032.0	Винт М4х12 -St-R2R (In6Rd)	3
40	6.389-882.0	Хомут для шланга 8,5-10,0	2

40 Хомут для шланга 8,5-10,0 (6.389-882.0)

---

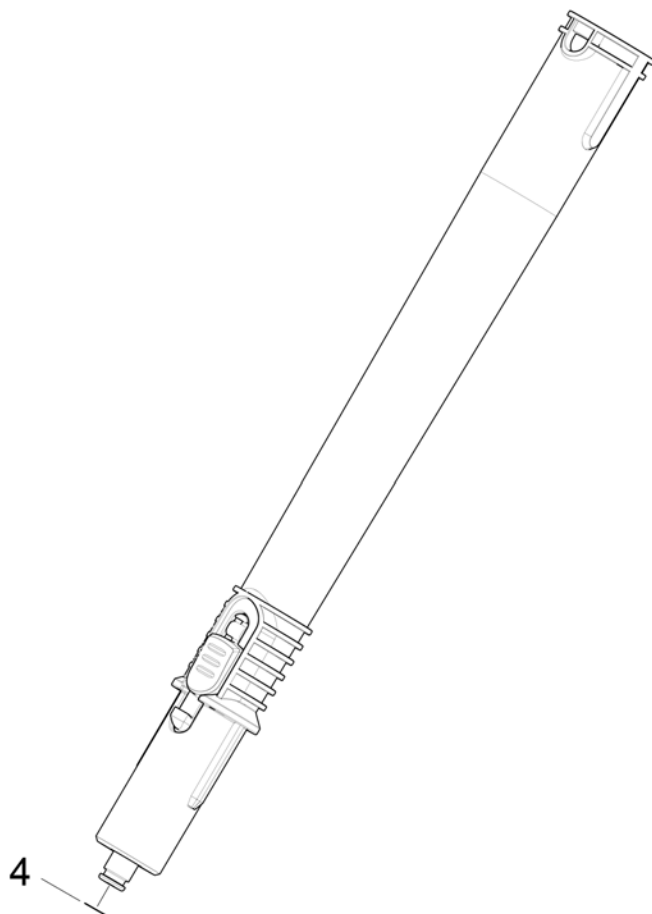
POS	Артикульный №	Описание	Количество
10	6.630-483.0	Терморегулятор	1
20	7.303-032.0	Винт М4х12 -St-R2R (In6Rd)	2
30	9.769-232.0	Единица NTC	1
40	7.313-017.0	Разрезное кольцо В 4-1.4310 DIN 127	2





## 50 Дополнительный механизм SC5 Deluxe\*EU

POS	Артикульный №	Описание	Количество
10	4.127-027.3	Удлинительная трубка	2
20	4.130-431.0	Сопло точечного разбрызгивания в компл.	1
30	4.130-447.0	Форсунка для пола	1
40	6.907-805.0	Универальный тряпка для пола EasyFix	2
50	9.754-868.0	Ручная насадка 2021 КТС	1
60	6.907-801.0	Ручная форсунка чехол	1
70	5.762-238.0	Вращающаяся дисковая щётка чёрный	1
80	4.512-078.0	Вращающаяся дисковая щётка крп.	1
90	5.762-023.0	Силовая форсунка жёлтый	1
100	9.765-782.0	Щетка угловая	1
110	5.130-580.0	Насадка для скольжения по ковру Klett	1



## 10 Удлинительная трубка (4.127-027.3)

---

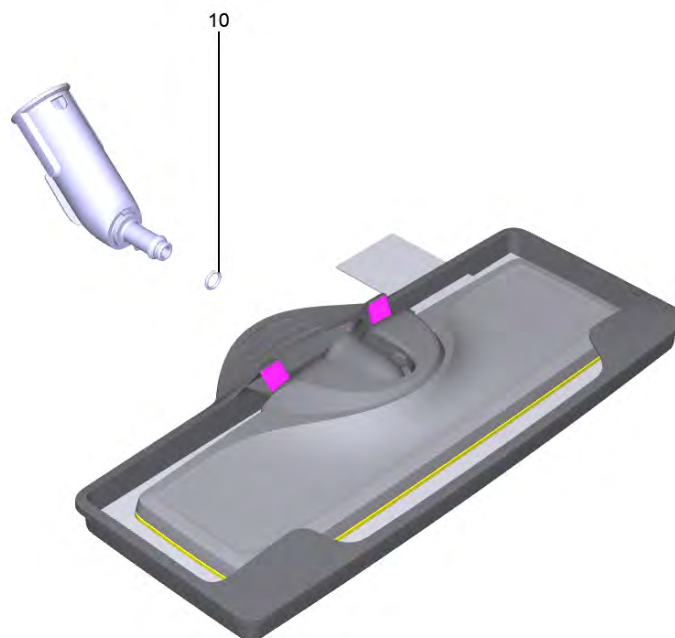
POS	Артикульный №	Описание	Количество
3	7.777-999.0	Пополнение запасов прекращенный	1
4	6.362-922.0	Кольцо круглого сечения 8,73 x 1,78	1



20 Сопло точечного разбрызгивания в компл. (4.130-431.0)

---

POS	Артикульный №	Описание	Количество
2	6.362-186.0	Кольцо круглого сечения 7,65X1,78	1



30 Форсунка для пола (4.130-447.0)

---

POS	Артикульный №	Описание	Количество
10	6.362-922.0	Кольцо круглого сечения 8,73 x 1,78	1