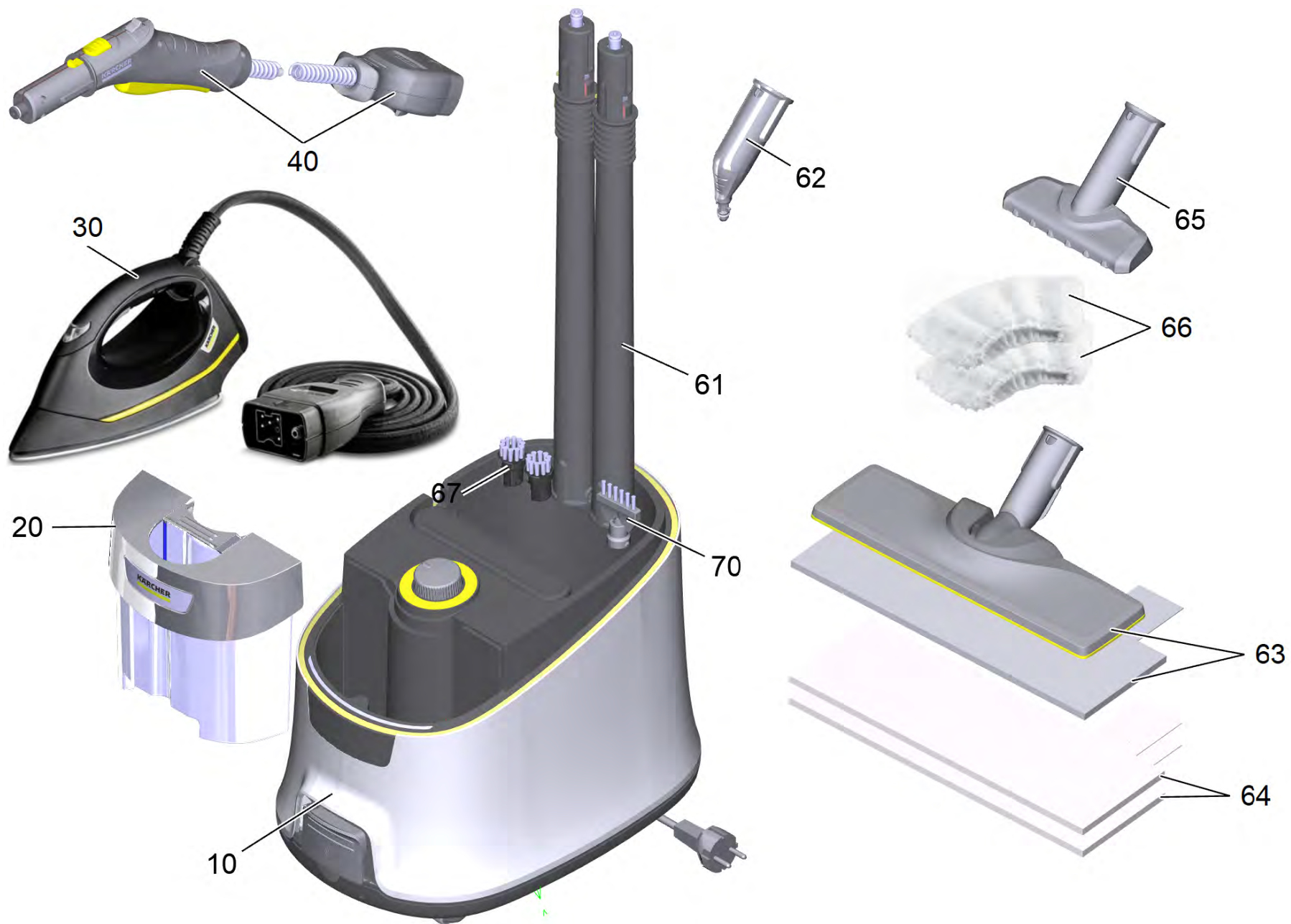


Список запасных частей

(1.513-462.0) SC 4 Deluxe Iron *EU

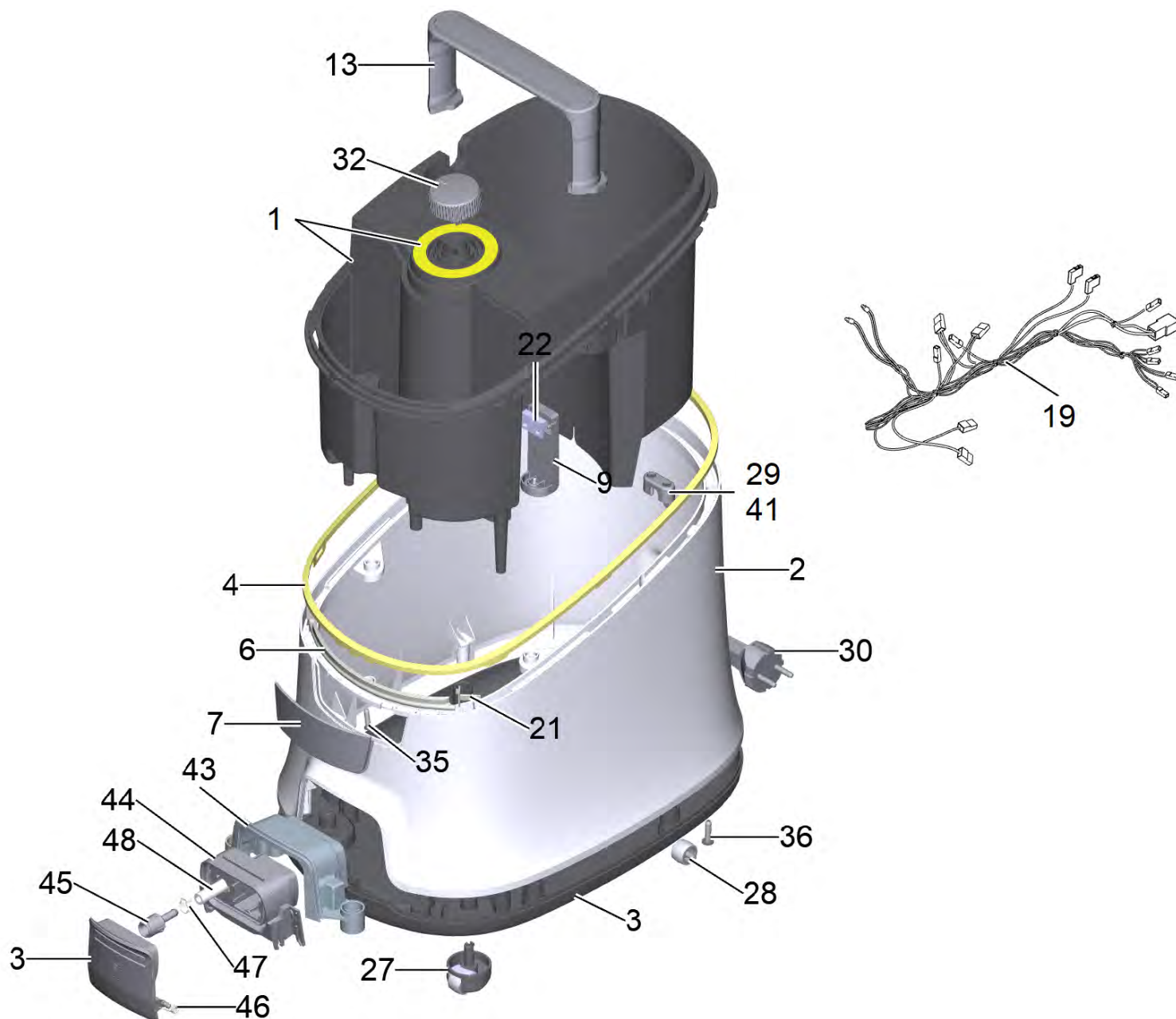
Содержание

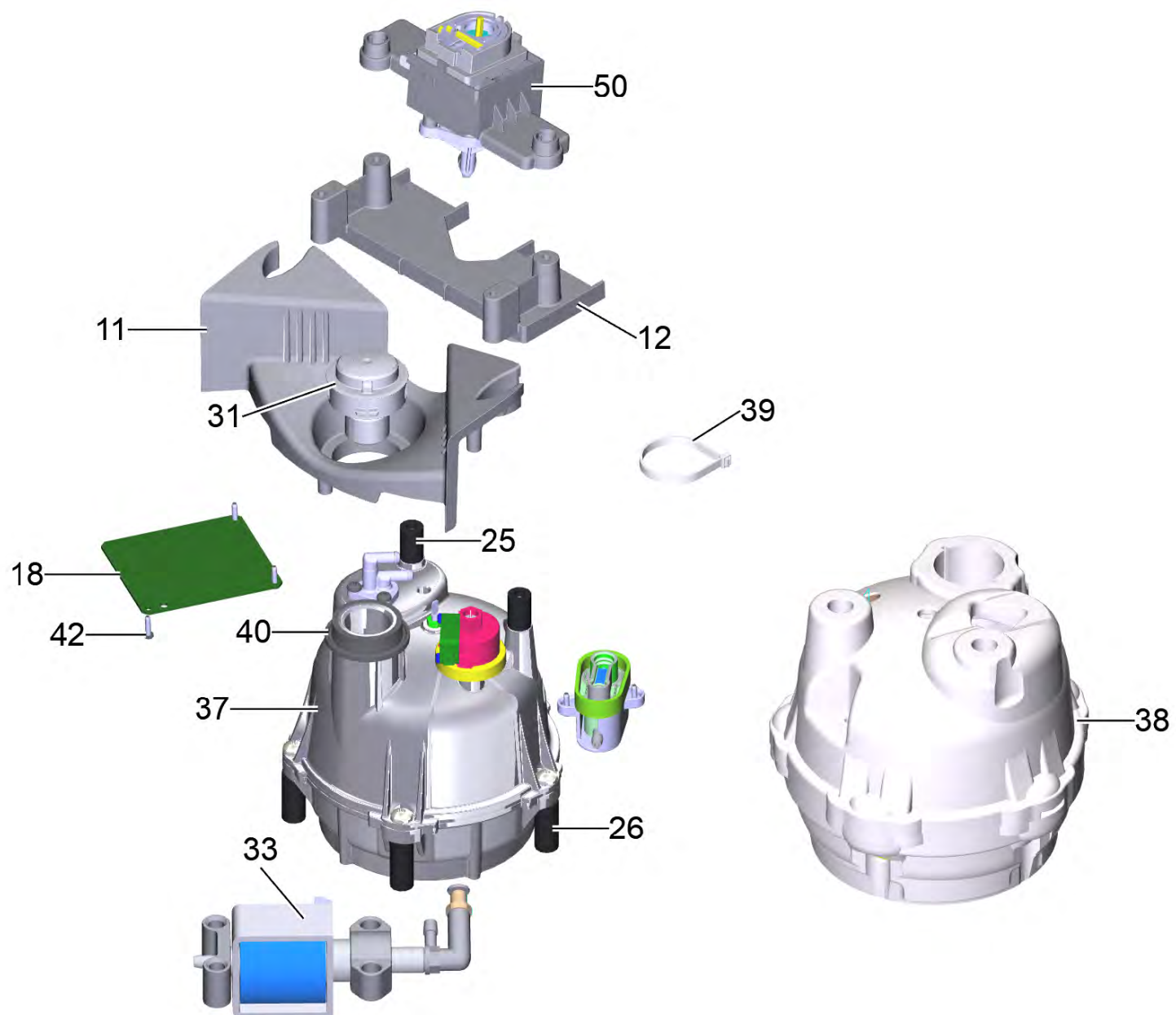
SC 4 Deluxe Iron *EU (1.513-462.0)	3
10 Главный корпус SC4 Deluxe Iron*EU	5
27 Рулевая стойка комплектный DD (4.512-126.0)	9
31 Защитная крышка на замену SC 1402 (4.580-760.0)	11
33 Насос компонент (9.754-777.0)	12
37 Бойлер станция (9.754-878.0)	14
1 Прямоточный котел комплектный обезжиренный 2200W-SC Top (9.754-879.0)	16
1 Нижняя часть котла смонтированный обезжиренный (9.754-795.0)	18
13 Шланг зонд (5.441-067.0)	20
6 Нипель (4.509-000.0)	22
50 Трещотка Unit SC Top DIY (9.754-936.0)	24
10 Магнитный клапан станция смонтированный (9.754-782.0)	26
9 Хомут для шланга 8,5-10,0 (6.389-882.0)	28
30 Iron EasyFinish *EU (2.863-310.0)	29
61 Удлинительная трубка (4.127-027.3)	31
62 Сопло точечного разбрызгивания в компл. (4.130-431.0)	33



SC 4 Deluxe Iron *EU (1.513-462.0)

POS	Артикульный №	Описание	Количество
10		Главный корпус SC4 Deluxe Iron*EU	1
20	9.754-875.0	Резервуар для воды compete*SC4 DELUXE	1
30	2.863-310.0	Iron EasyFinish *EU	1
40		Шланг подачи пара станция 2.3m	1
61	4.127-027.3	Удлинительная трубка	2
62	4.130-431.0	Сопло точечного разбрызгивания в компл.	1
63	2.863-267.0	Набор насадок для пола EasyFix	1
64	2.863-259.0	Микроволоконные салфетки для пола EasyFix (2-er Set)	1
65	2.884-280.0	Ручная насадка	1
66	2.863-270.0	Микроволоконные обтяжки для ручная форсу	1
67	2.863-264.0	Вращающиеся дисковые щетки набор	1
70	9.765-782.0	Щетка угловая	1



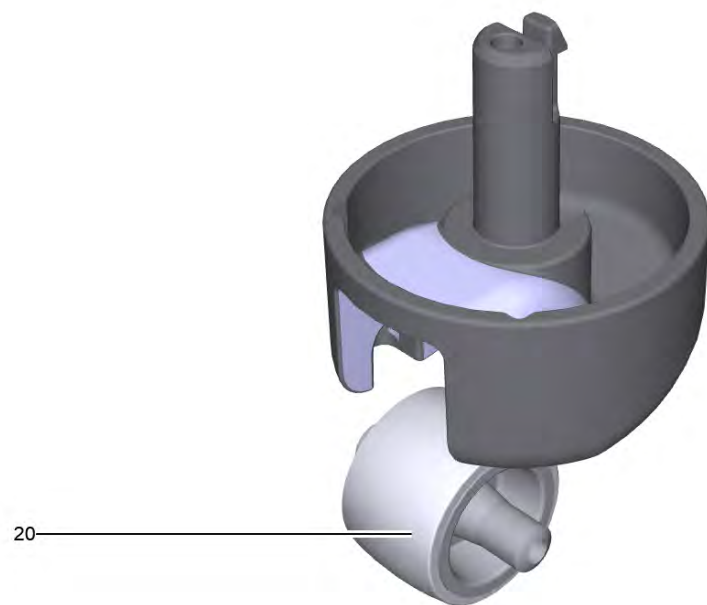


10 Главный корпус SC4 Deluxe Iron*EU

POS	Артикульный №	Описание	Количество
1	9.755-720.0	Главный корпус верхний замена sticker	1
2	9.769-198.0	Главный корпус средний корпус	1
3	9.769-470.0	Крышка пар подсоединение	1
4	9.769-200.0	Декоративное кольцо	1
6	9.769-201.0	Лента свет	1
7	9.769-480.0	Крышка индикация Горячее тиснение white	1
8	9.769-203.0	Крышка пар соединитель	1
9	9.769-204.0	Выключатель опора	1
11	9.769-206.0	Войлок	1
12	9.769-207.0	Котёл опора	1
13	9.769-479.0	Рычаг	1
18	9.769-516.0	Печатная плата стационарный тип	1
21	9.769-212.0	Лампа	2
22	9.769-213.0	Сенсор выключатель	1
25	6.512-002.0	Подшипник резина сверху	2
26	6.512-001.0	Резиновый подшипник снизу	3
27	4.512-126.0	Рулевая стойка комплектный DD	2
28	5.512-328.3	Рулевая стойка только для замены	2
29	5.034-505.0	Бугель кабеля	1
30	9.769-482.0	Кабель с штепсель 5m EU	1
31	4.580-760.0	Защитная крышка на замену SC 1402	1
32	9.769-215.0	Регулятор количества пара SC Top	1
33	9.754-777.0	Насос компонент	1
35	7.303-129.0	Винт 4x16 -10.9-R2R (K-In6Rd)	18
36	7.303-108.0	Винт 5x20 -10.9-R2R (In6Rd)	10
37	9.754-878.0	Бойлер станция	1
38	5.673-004.0	Изоляция котёл 2017	1
39	6.594-709.0	Соединение кабеля	4
40	5.363-745.0	Прокладка штуцер M24	1
41	6.303-199.0	Винт со сферо-цилиндр. головкой 4,2x 16	2
42	6.303-557.0	Винт 3x12	7
43	9.769-471.0	Заглушка крепление	1
44	9.765-773.0	Штепсельная розетка EFH	1

10 Главный корпус SC4 Deluxe Iron*EU

POS	Артикульный №	Описание	Количество
45	9.765-831.0	Ниппель штепсельное гнездо	1
46	6.332-002.0	Торсионная пружина для розетки	1
47	6.390-408.0	Зажимная скоба 9,5	1
48	6.389-862.0	Шланг DN4 1м.	1
50	9.754-936.0	Трещотка Unit SC Top DIY	1

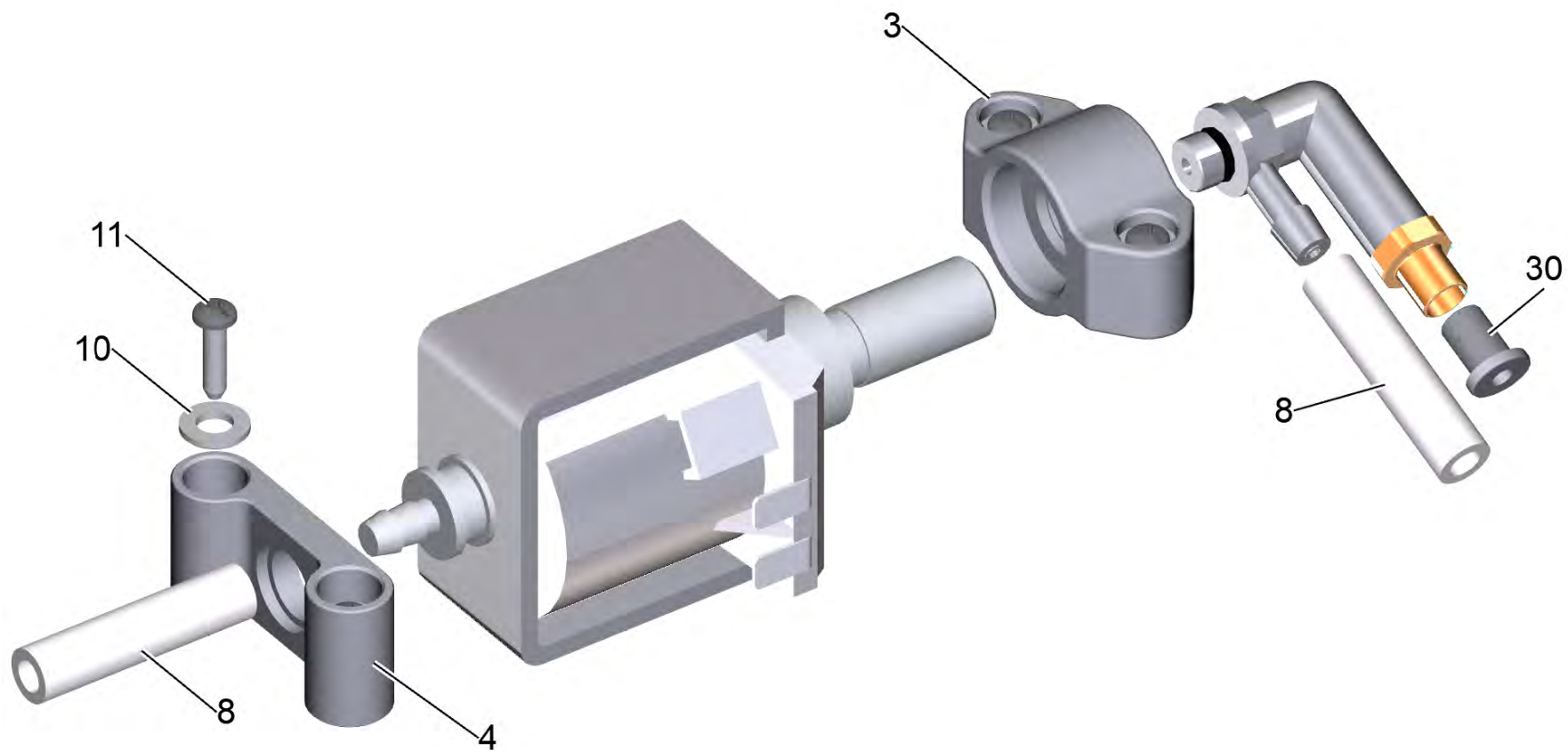


27 Рулевая стойка комплектный DD (4.512-126.0)

POS	Артикульный №	Описание	Количество
20	5.512-328.0	Рулевая стойка DD	1

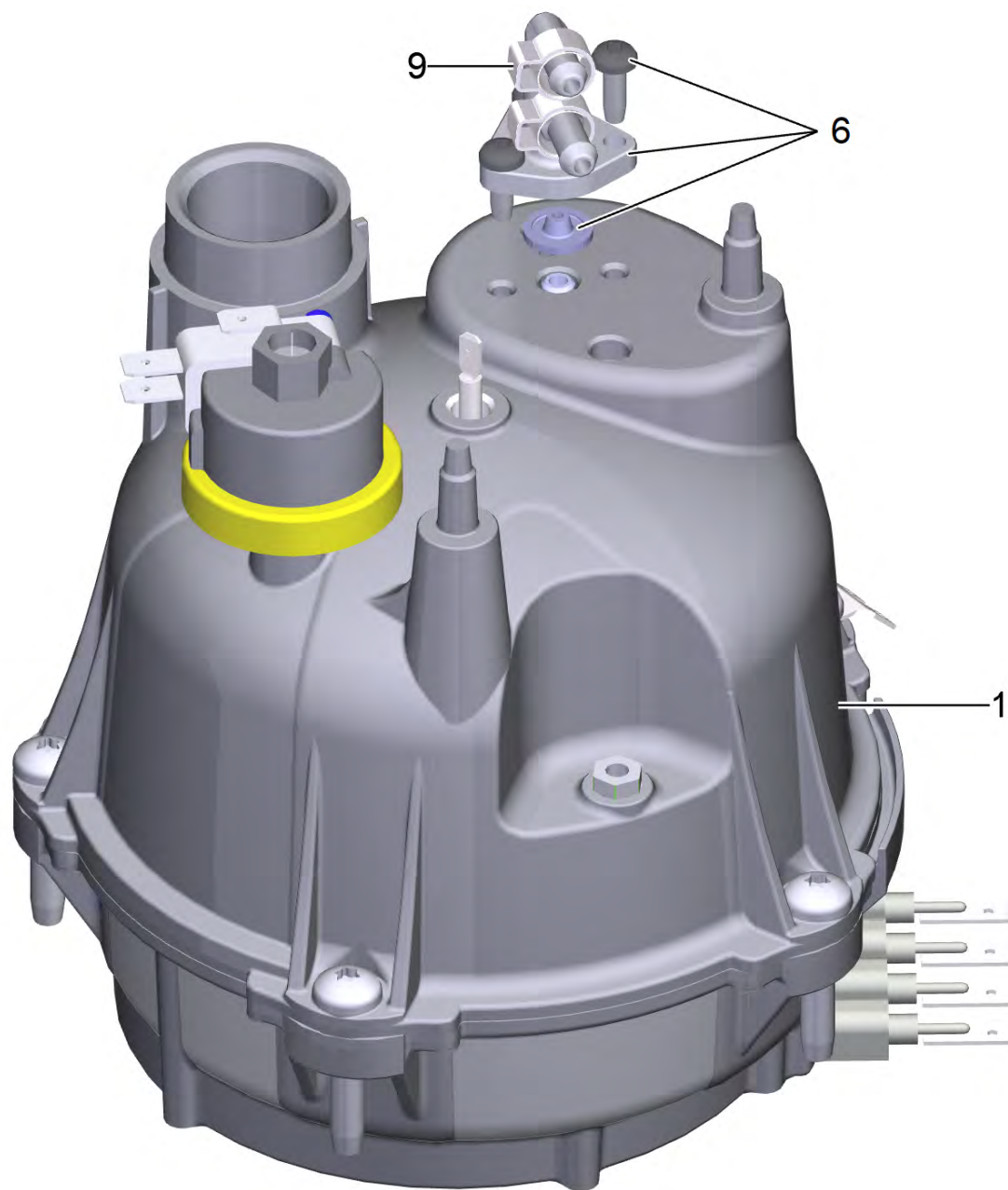
31 Защитная крышка на замену SC 1402 (4.580-760.0)

POS	Артикульный №	Описание	Количество
1	6.363-468.0	Уплотнительное кольцо EPDM 22x3	1



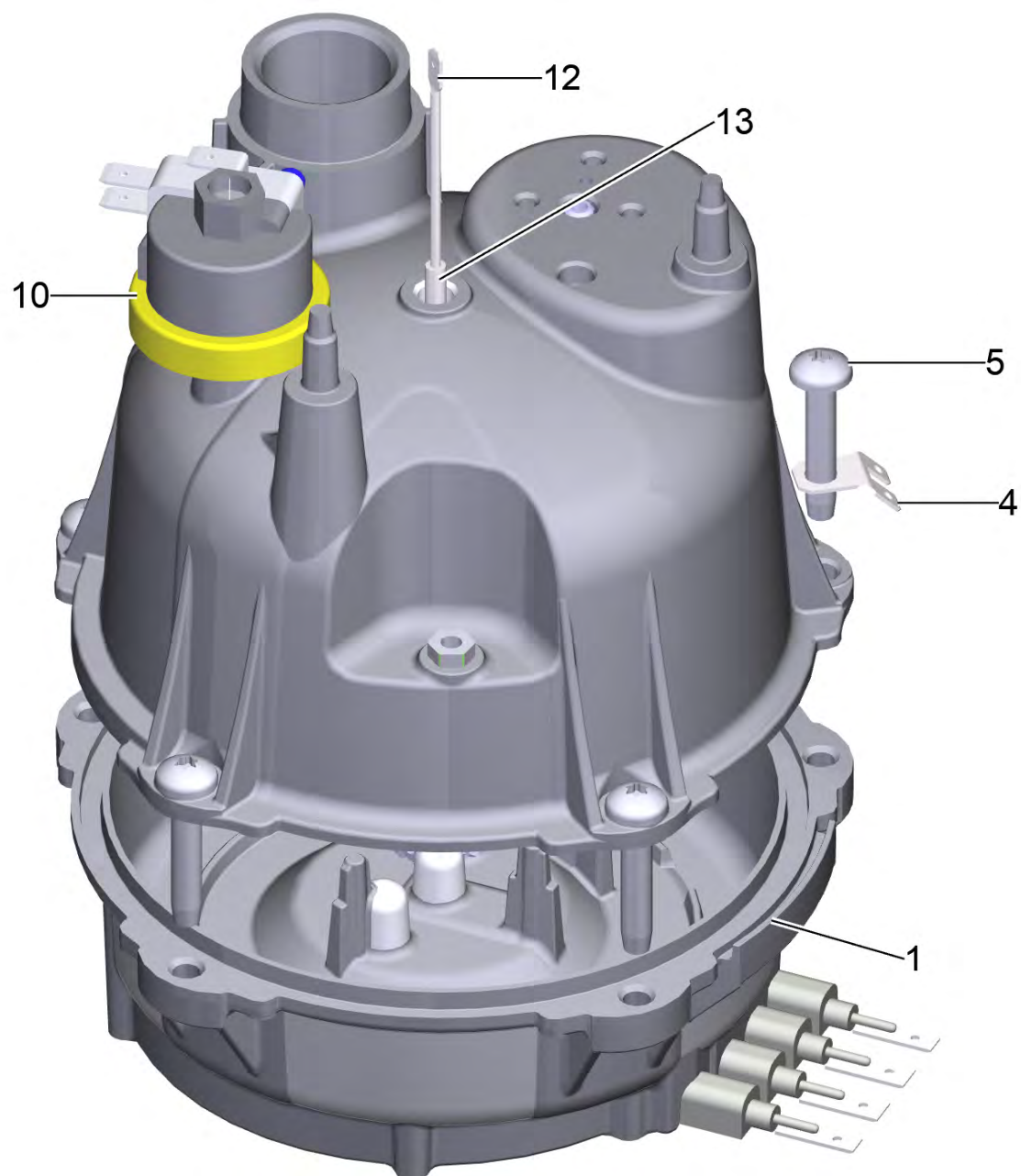
33 Насос компонент (9.754-777.0)

POS	Артикульный №	Описание	Количество
3	9.769-216.0	Резиновая опора насос слева	1
4	9.769-217.0	Резиновая опора насос справа	1
8	6.391-336.0	Шланг	0,78
10	7.312-003.0	Шайба 6-200HV-A3E ISO 7089	4
11	7.303-129.0	Винт 4x16 -10.9-R2R (K-In6Rd)	4
30	7.777-999.0	Пополнение запасов прекращенный	1



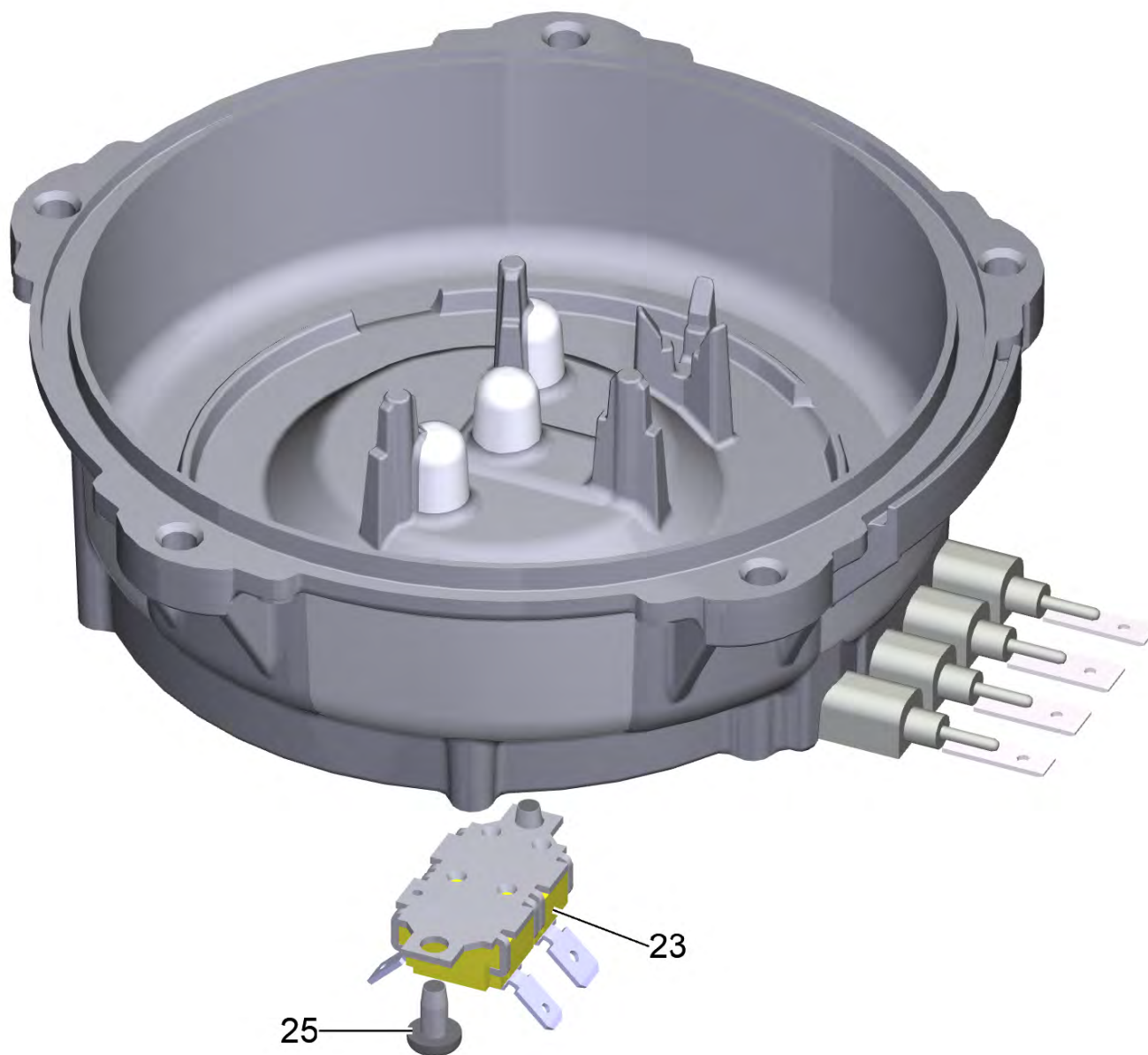
37 Бойлер станция (9.754-878.0)

POS	Артикульный №	Описание	Количество
1	9.754-879.0	Прямоточный котел комплектный обезжиренный 2200W-SC Top	1
6	4.509-000.0	Нипель	1
9	6.390-408.0	Зажимная скоба 9,5	2



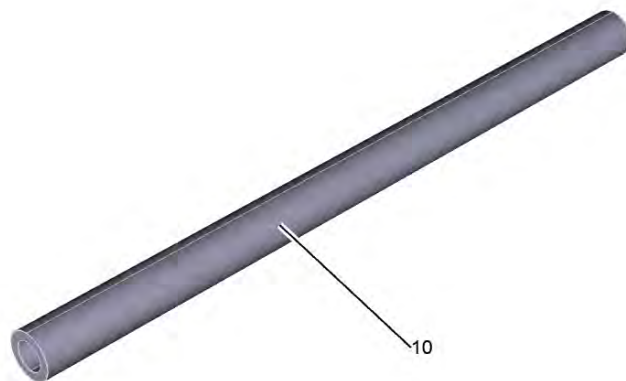
1 Прямоточный котел комплектный обезжиренный 2200W-SC Top (9.754-879.0)

POS	Артикульный №	Описание	Количество
1	9.754-795.0	Нижняя часть котла смонтированный обезжиренный	1
4	6.651-026.0	Плоский штепсель двойной 2x 4,8x0,8	1
5	6.303-043.0	Винт М6х32	5
10	6.413-284.3	Регулятор давления для замены 0,4МПа	1
12	6.512-004.0	Зонд подсоединение плоский	1
13	5.441-067.0	Шланг зонд	1



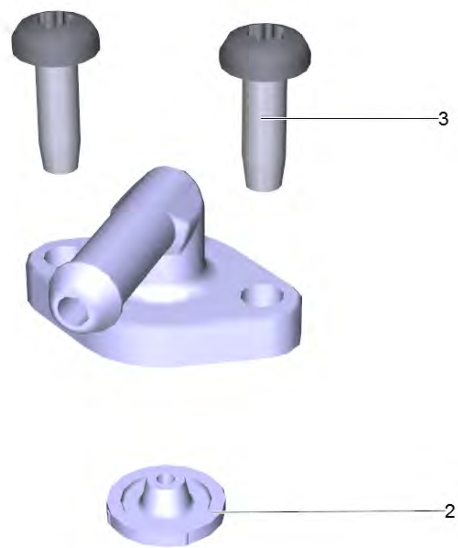
1 Нижняя часть котла смонтированный обезжиренный (9.754-795.0)

POS	Артикульный №	Описание	Количество
23	9.765-893.0	Терморегулятор	1
25	7.303-319.0	Винт M4x8-St-flZnncTlx240hx (In6Rd)	1



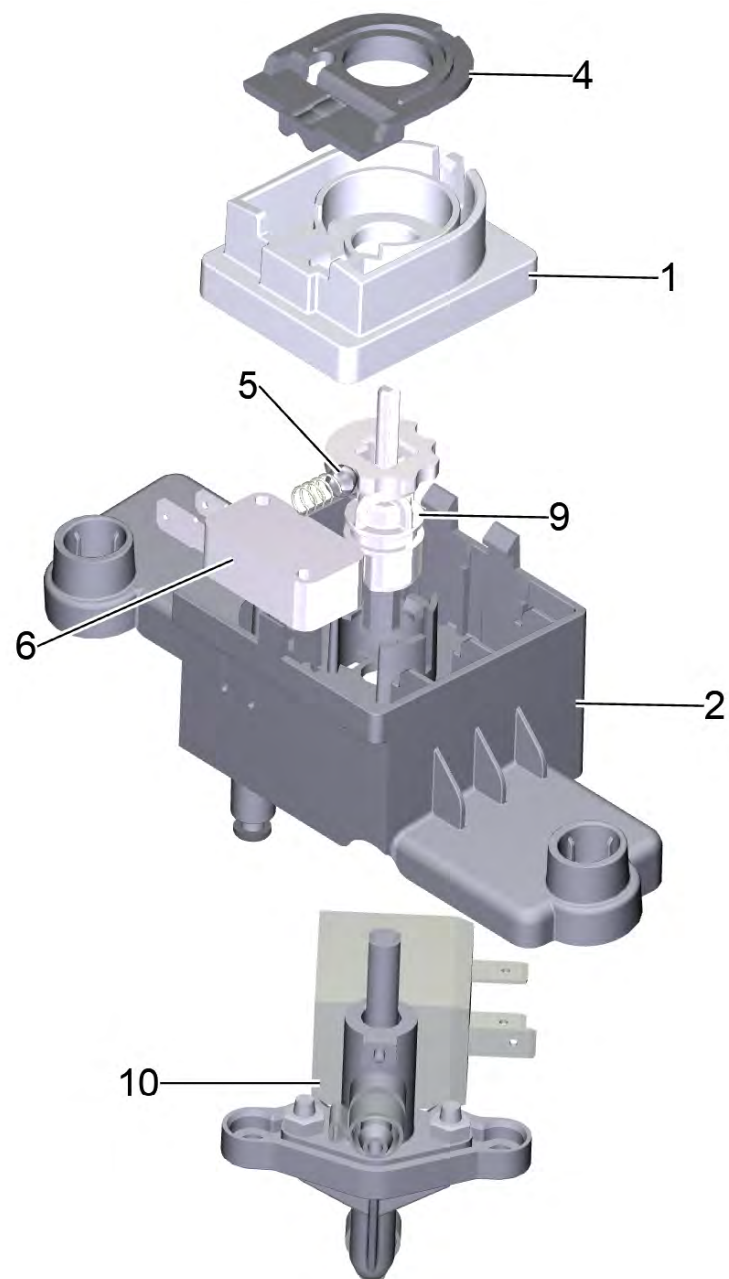
13 Шланг зонд (5.441-067.0)

POS	Артикульный №	Описание	Количество
10	6.391-299.0	Шланг	0,3



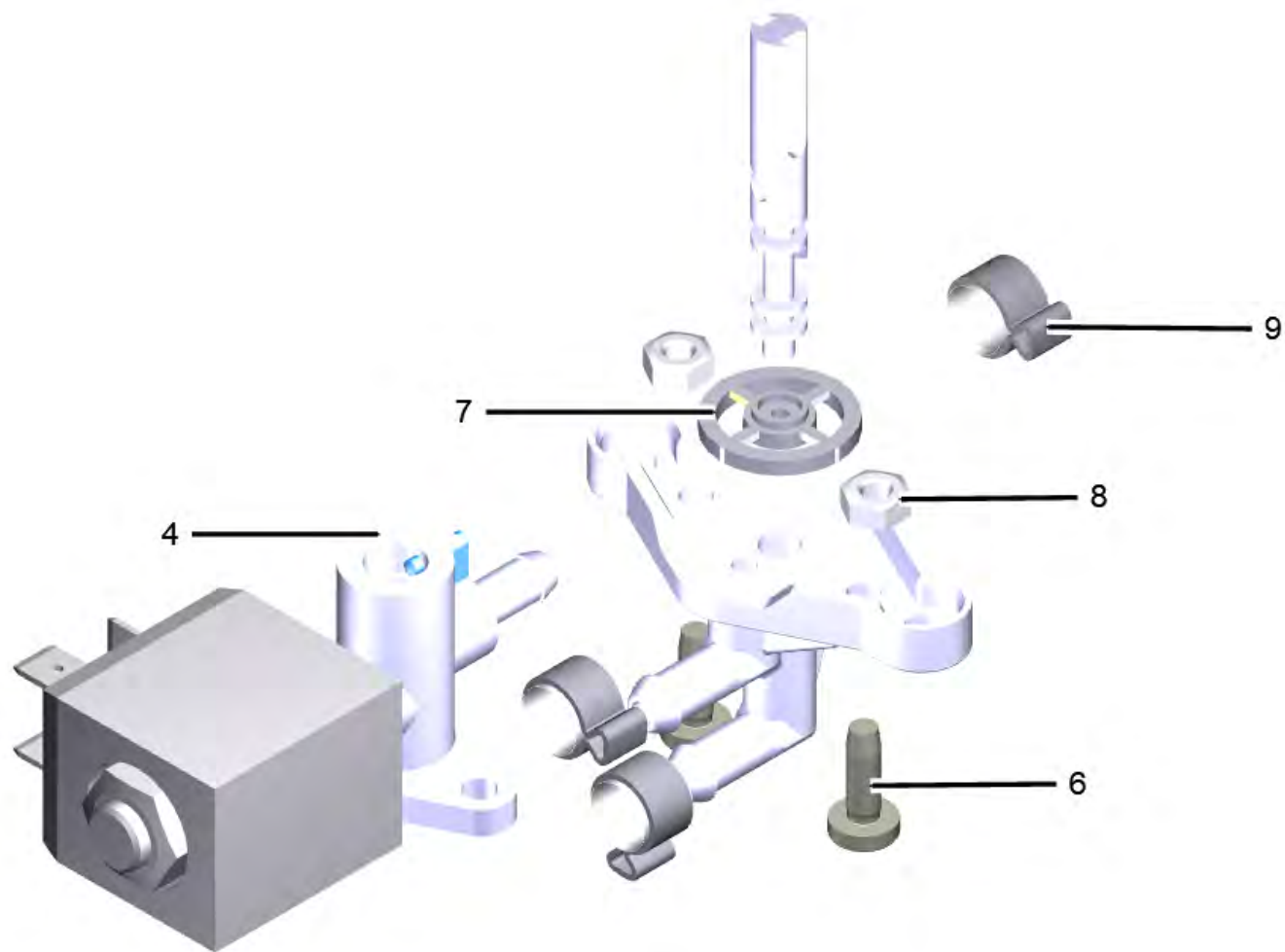
6 Нипель (4.509-000.0)

POS	Артикульный №	Описание	Количество
2	5.363-770.0	Уплотнение для дросселя 1800W	1
3	7.303-032.0	Винт M4x12 -St-R2R (In6Rd)	2



50 Трещотка Unit SC Top DIY (9.754-936.0)

POS	Артикульный №	Описание	Количество
1	9.769-220.0	Короб колосниковая решётка SC Top	1
2	9.769-221.0	Опора магнитный клапан SC Top	1
4	9.769-224.0	Крышка прокладка SC Top	1
5	7.401-918.0	Шарик 6 G300-1.4301 DIN 5401	1
6	9.769-416.0	Микровыключатель	1
9	9.769-225.0	Вал адаптер	1
10	9.754-782.0	Магнитный клапан станция смонтированный	1

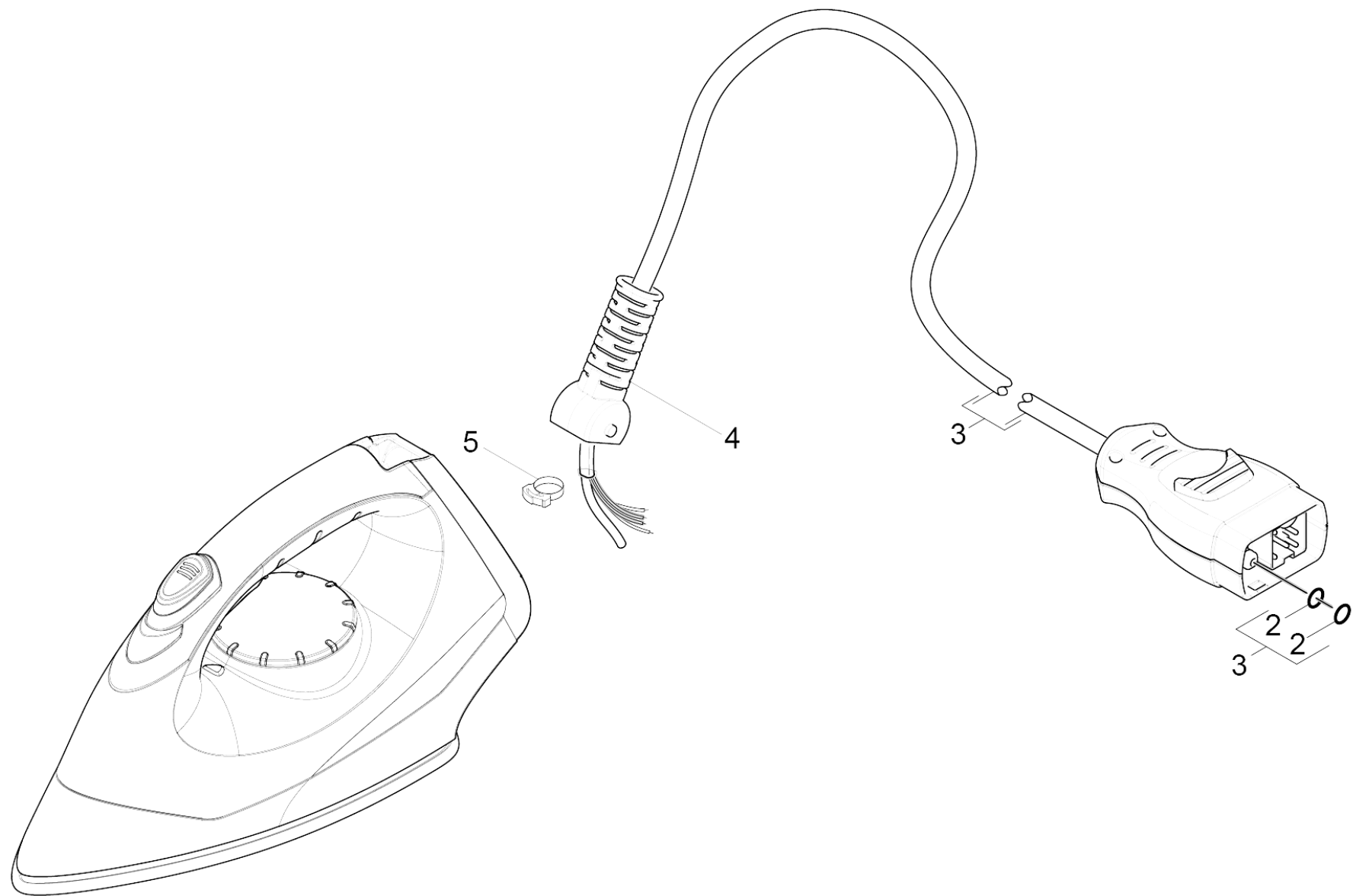


10 Магнитный клапан станция смонтированный (9.754-782.0)

POS	Артикульный №	Описание	Количество
2	6.389-862.0	Шланг DN4 1м.	0,7
4		Ниппель Varo Hydro SC Top	1
4	9.769-226.0	Ниппель Varo Hydro SC Top	1
6	7.303-032.0	Винт M4x12 -St-R2R (In6Rd)	2
7	5.363-796.0	Фасонное уплотнение	1
8	7.311-001.0	6-гранная гайка M4 -6-A2E ISO 4032	2
9	6.389-882.0	Хомут для шланга 8,5-10,0	3

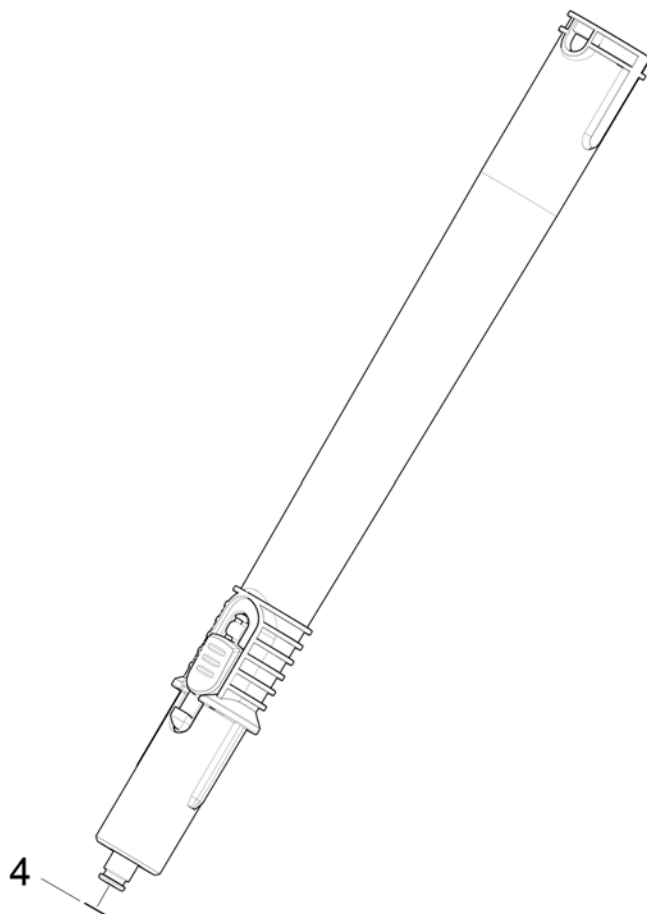
9 Хомут для шланга 8,5-10,0 (6.389-882.0)

POS	Артикульный №	Описание	Количество
10	6.630-483.0	Терморегулятор	1
20	7.303-032.0	Винт М4х12 -St-R2R (In6Rd)	2
30	9.769-232.0	Единица NTC	1
40	7.313-017.0	Разрезное кольцо В 4-1.4310 DIN 127	2



30 Iron EasyFinish *EU (2.863-310.0)

POS	Артикульный №	Описание	Количество
2	6.362-923.0	Кольцо круглого сечения 6,75 x 1,78	2
3	4.322-010.0	Паровой шланг в сборе д/замены I6006	1
4	5.862-023.0	Защита от изгибов I 6006 bk	1
5	6.390-408.0	Зажимная скоба 9,5	1



61 Удлинительная трубка (4.127-027.3)

POS	Артикульный №	Описание	Количество
3	7.777-999.0	Пополнение запасов прекращенный	1
4	6.362-922.0	Кольцо круглого сечения 8,73 x 1,78	1



62 Сопло точечного разбрызгивания в компл. (4.130-431.0)

POS	Артикульный №	Описание	Количество
2	6.362-186.0	Кольцо круглого сечения 7,65X1,78	1