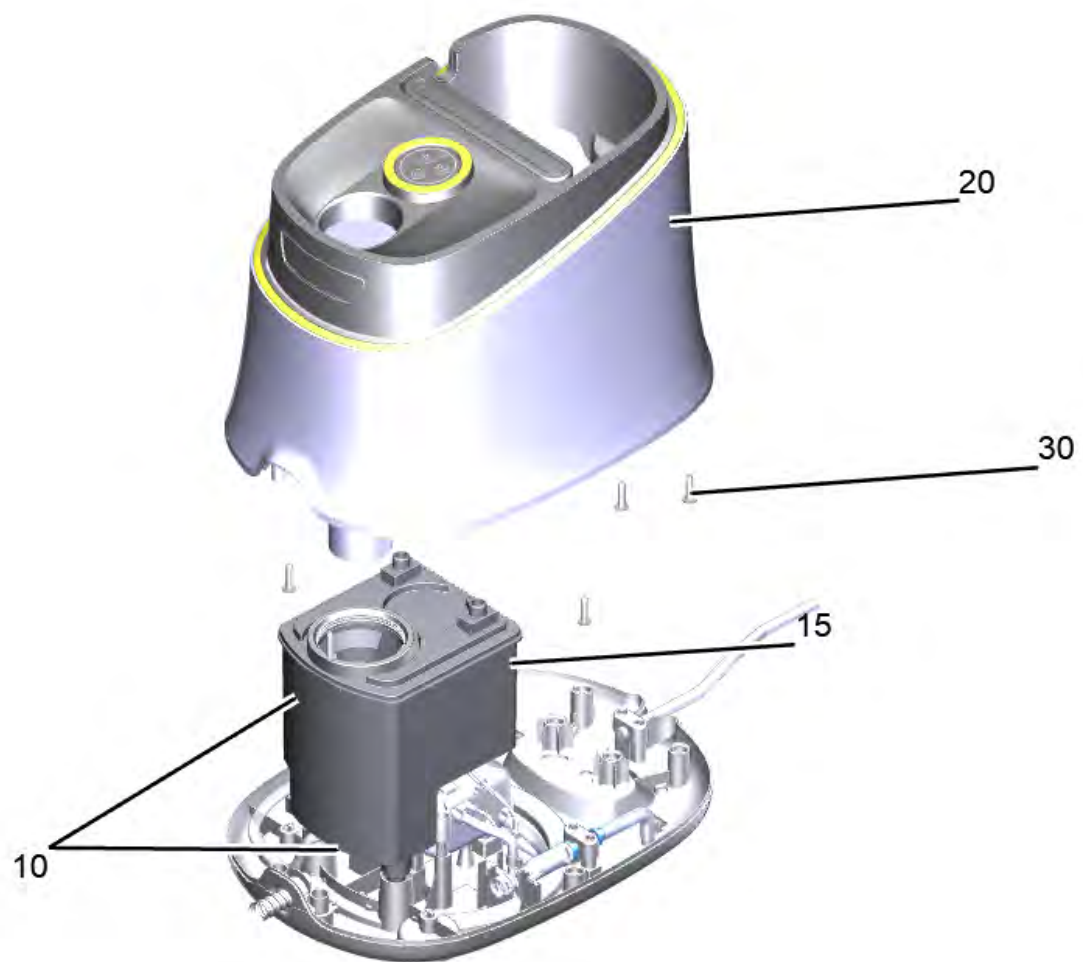


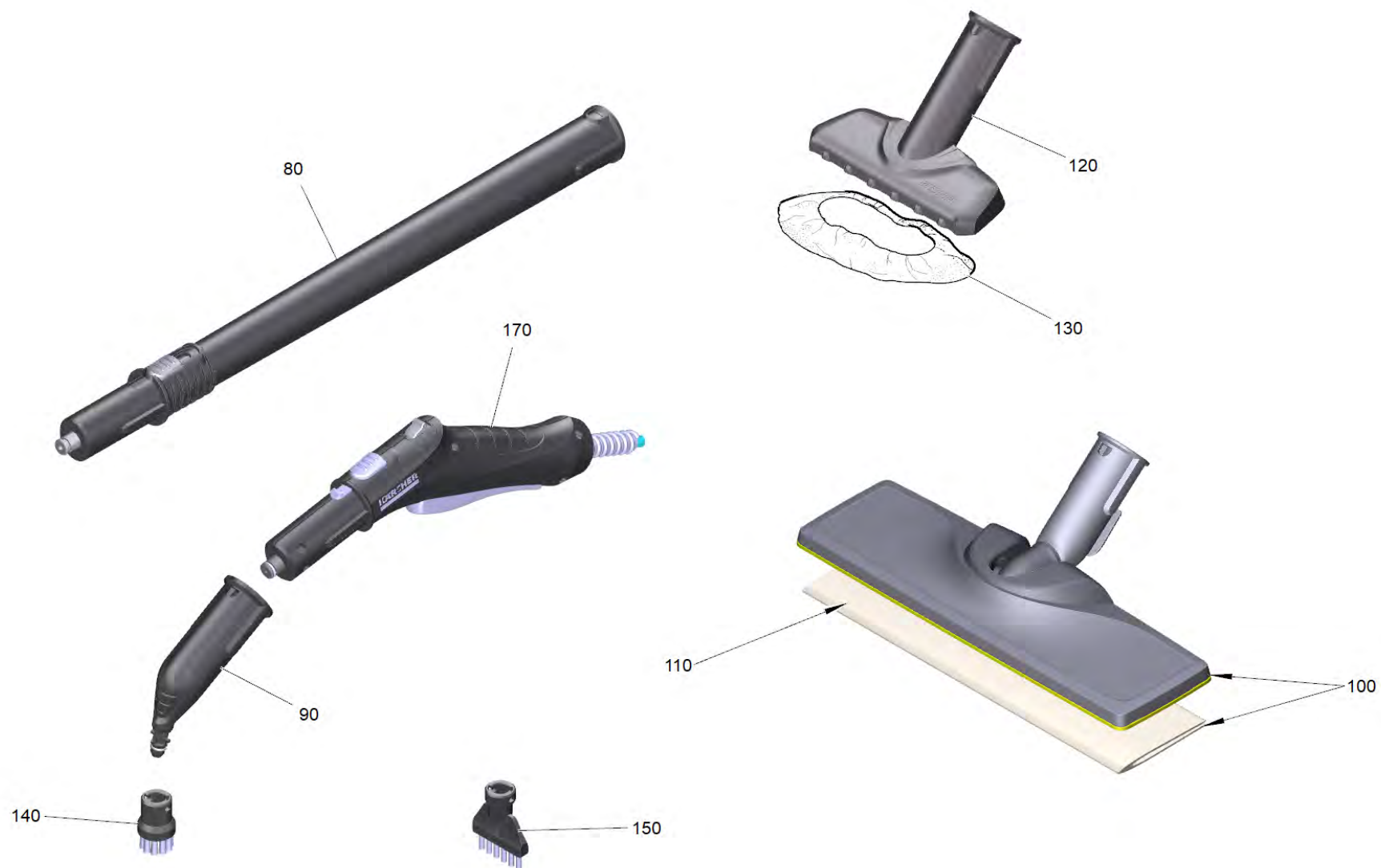
Список запасных частей

(1.513-430.0) SC 3 Deluxe *EU

Содержание

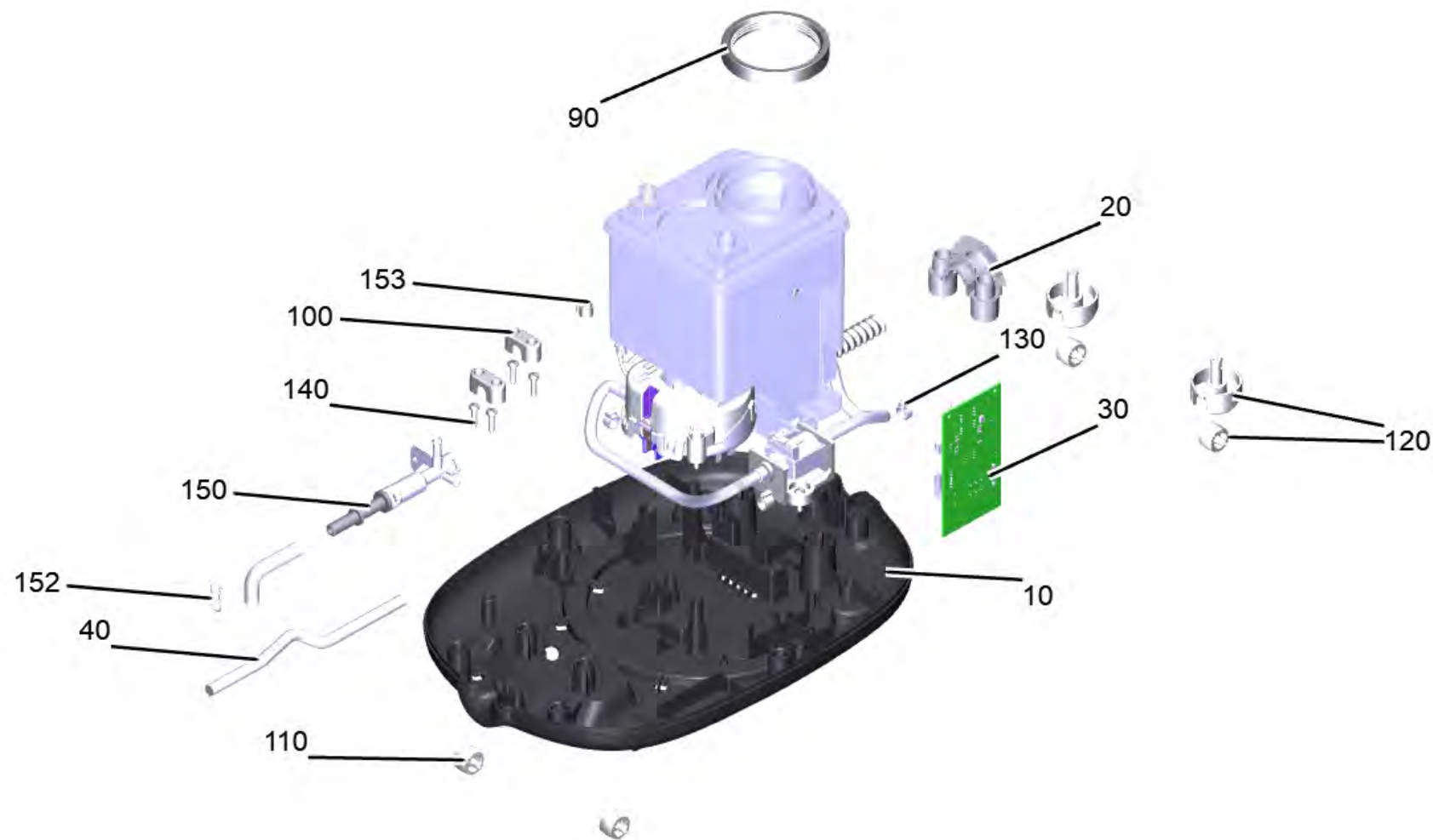
SC 3 Deluxe *EU (1.513-430.0)	3
10 Пол корпус комплектный SC 3 Deluxe *EU	6
120 Рулевая стойка комплектный DD (4.512-126.0)	8
153 Хомут для шланга 8,5-10,0 (6.389-882.0)	10
20 Верхняя часть корпуса комплектный SC 3 Deluxe Premium*EU	11
80 Удлинительная трубка (4.127-027.3)	13
90 Сопло точечного разбрызгивания в компл. (4.130-431.0)	15





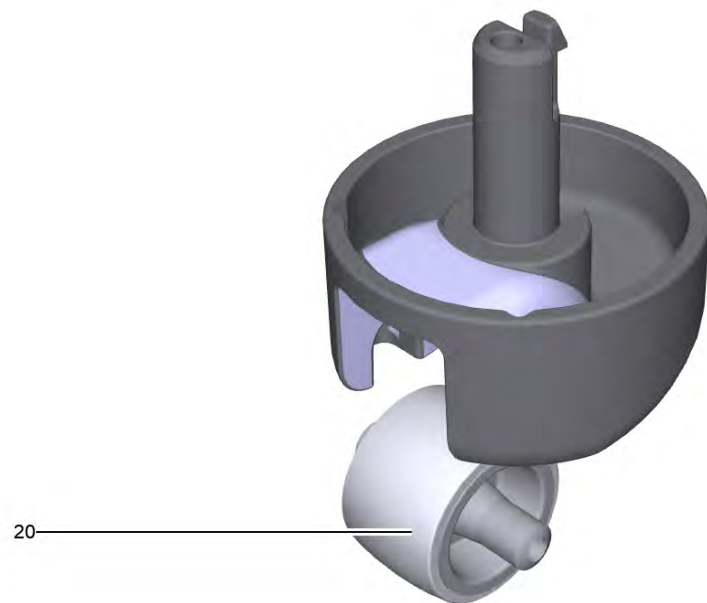
SC 3 Deluxe *EU (1.513-430.0)

POS	Артикульный №	Описание	Количество
10		Пол корпус комплектный SC 3 Deluxe *EU	1
15	9.754-895.0	Емкость комплектный for replacement	1
20		Верхняя часть корпуса комплектный SC 3 Deluxe Premium*EU	1
30	7.303-108.0	Винт 5x20 -10.9-R2R (In6Rd)	8
80	4.127-027.3	Удлинительная трубка	2
90	4.130-431.0	Сопло точечного разбрызгивания в компл.	1
100	2.863-267.0	Набор насадок для пола EasyFix	1
110	2.863-259.0	Микроволоконные салфетки для пола EasyFix (2-er Set)	1
120	2.884-280.0	Ручная насадка	1
130	2.863-270.0	Микроволоконные обтяжки для ручная форсу	1
140	2.863-264.0	Вращающиеся дисковые щетки набор	1
150	9.765-782.0	Щетка угловая	1
170	9.754-802.0	Шланг подачи пара без пробка bk/gy	1



10 Пол корпус комплектный SC 3 Deluxe *EU

POS	Артикульный №	Описание	Количество
10	9.769-133.0	Нижняя часть корпуса	1
20	9.769-136.0	Зажим шланг	1
30	9.769-728.0	Электроника переключения основная плата EU	1
40	9.769-161.0	Комплект кабеля SC 3 Deluxe	1
50	9.769-695.0	Кабель с штепсель SC 3 Deluxe *EU	1
60	6.391-336.0	Шланг	0,2
70	6.389-862.0	Шланг DN4 1м.	1
90	9.769-155.0	Бак прокладка кольцо	1
100	5.034-505.0	Бугель кабеля	2
110	5.512-328.3	Рулевая стойка только для замены	2
120	4.512-126.0	Рулевая стойка комплектный DD	2
130	6.390-408.0	Зажимная скоба 9,5	4
140	7.303-205.0	Винт 4x16-St-10.9-R2R (In6Rd)	8
150	4.580-021.0	Предохранительный клапан комплектный	1
151	6.413-218.0	Регулятор давления 0,21 МПа	1
152	5.585-066.0	Скоба	1
153	6.389-882.0	Хомут для шланга 8,5-10,0	2
170	9.754-752.0	Паровой котёл комплектный SC 3 deluxe	1
180	9.754-754.0	Насос комплектный	1

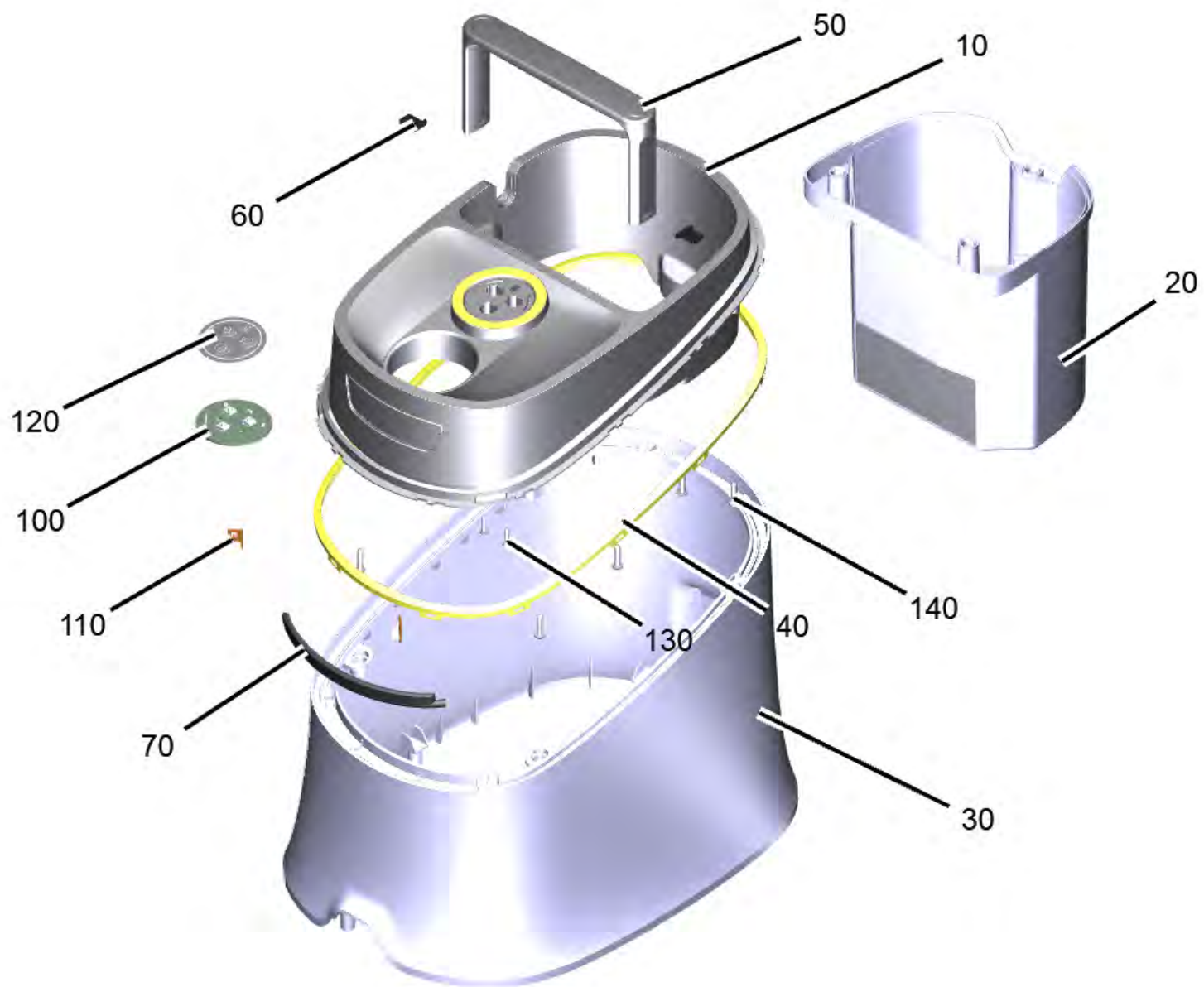


120 Рулевая стойка комплектный DD (4.512-126.0)

POS	Артикульный №	Описание	Количество
20	5.512-328.0	Рулевая стойка DD	1

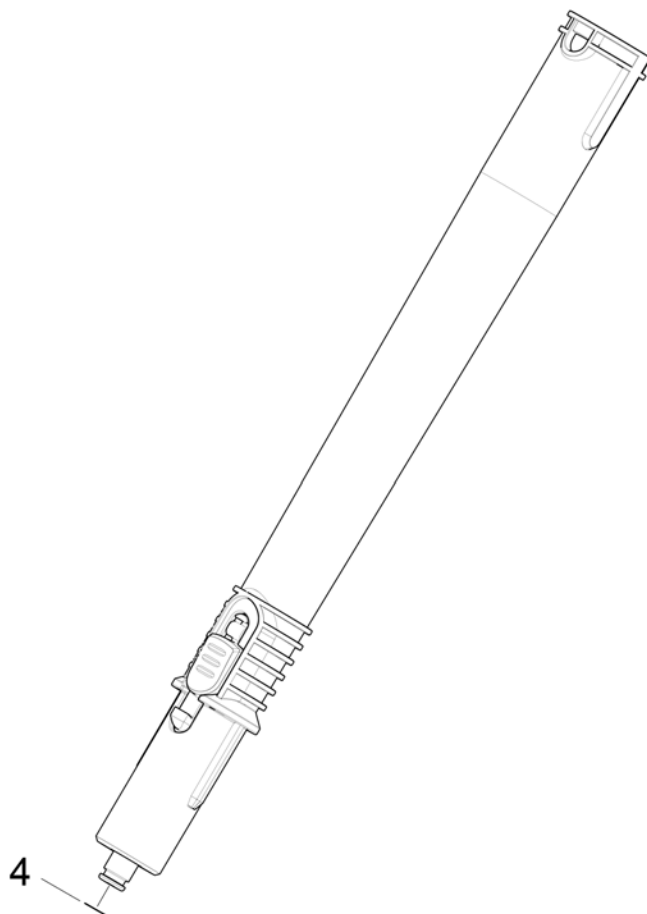
153 Хомут для шланга 8,5-10,0 (6.389-882.0)

POS	Артикульный №	Описание	Количество
10	6.630-483.0	Терморегулятор	1
20	7.303-032.0	Винт М4х12 -St-R2R (In6Rd)	2
30	9.769-232.0	Единица NTC	1
40	7.313-017.0	Разрезное кольцо В 4-1.4310 DIN 127	2



20 Верхняя часть корпуса комплектный SC 3 Deluxe Premium*EU

POS	Артикульный №	Описание	Количество
10	9.754-885.0	Верхняя часть корпуса в сб. для замены	1
20	9.769-164.0	Верхняя часть корпуса пол	1
30	9.769-135.0	Вставка корпуса	1
40	9.769-154.0	Декоративное кольцо	1
50	9.769-769.0	Вращающаяся ручка *EU	1
60	9.769-193.0	Поручень block	2
70	9.769-141.0	LED кольцо	1
80	9.754-886.0	Горка набор	1
100	9.769-157.0	Коммутационная электроника дисплей доска	1
110	9.769-158.0	Коммутационная электроника LED	1
120	9.769-159.0	Плѐнка дисплей	1
130	6.303-557.0	Винт 3x12	3
140	7.303-129.0	Винт 4x16 -10.9-R2R (K-In6Rd)	7



80 Удлинительная трубка (4.127-027.3)

POS	Артикульный №	Описание	Количество
3	7.777-999.0	Пополнение запасов прекращенный	1
4	6.362-922.0	Кольцо круглого сечения 8,73 x 1,78	1



90 Сопло точечного разбрызгивания в компл. (4.130-431.0)

POS	Артикульный №	Описание	Количество
2	6.362-186.0	Кольцо круглого сечения 7,65X1,78	1