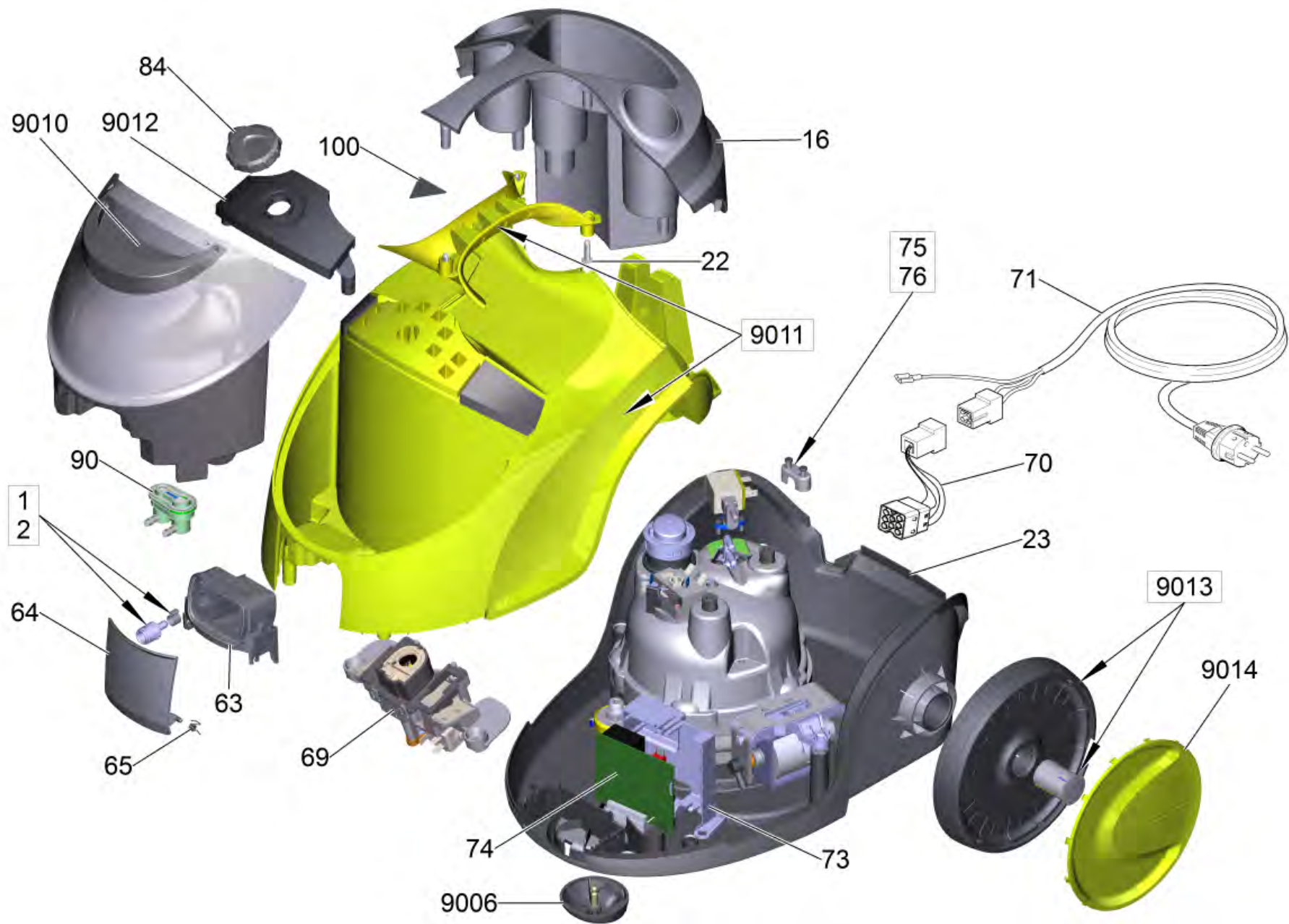


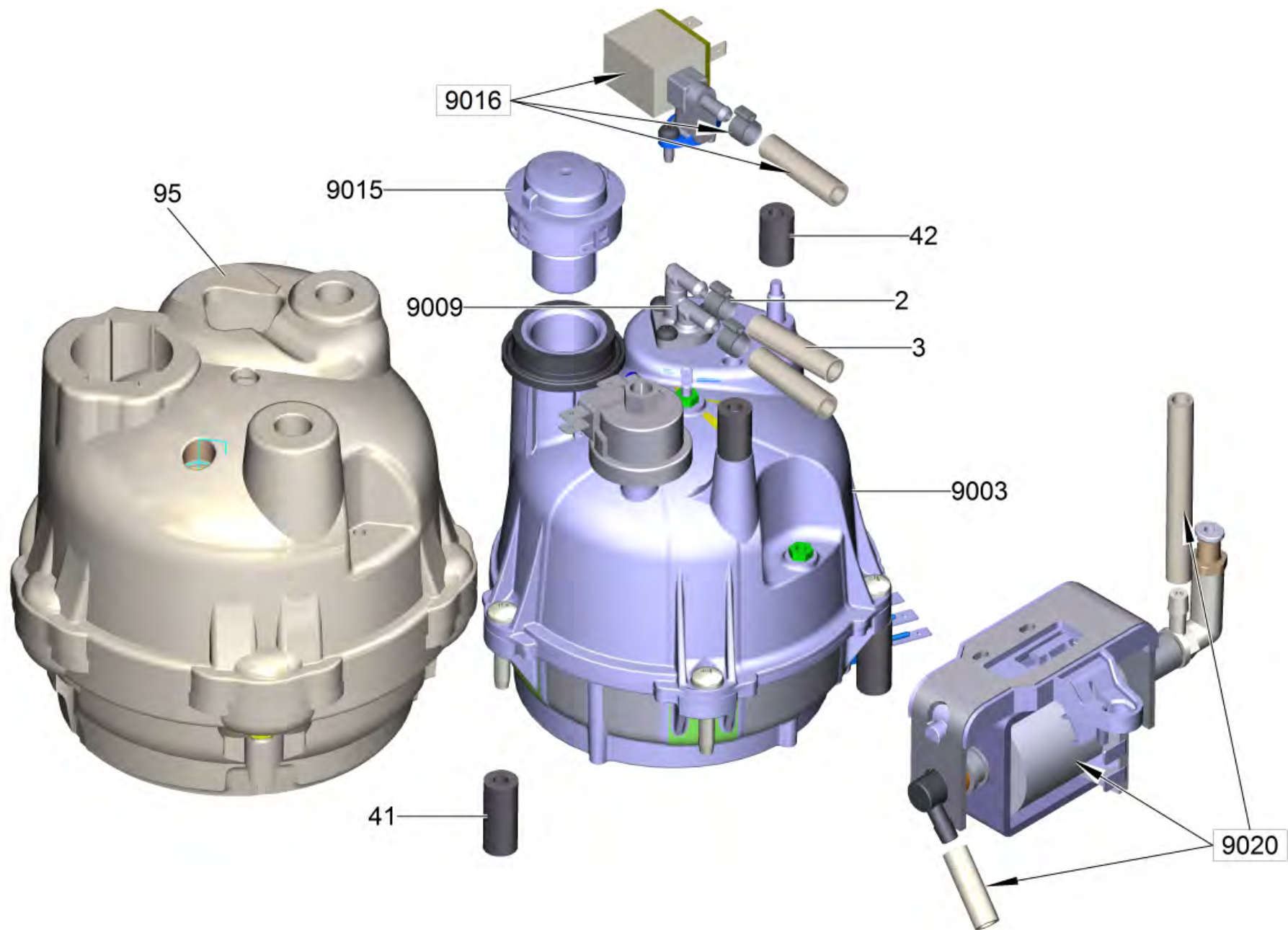
Список запасных частей

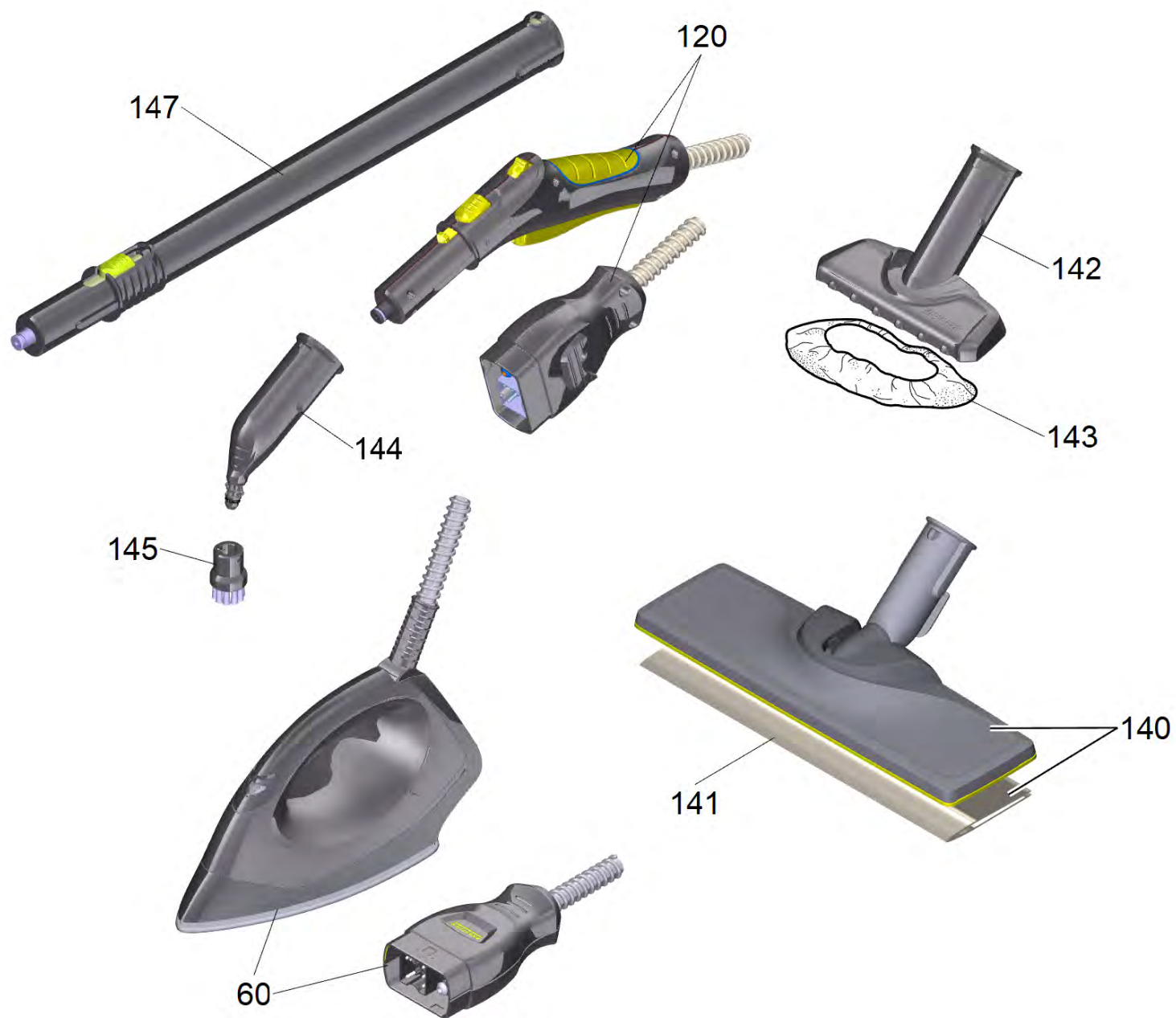
(1.512-661.0) SC 5 EasyFix Iron *EU

Содержание

SC 5 EasyFix Iron *EU (1.512-661.0)	3
2 Хомут для шланга 8,5-10,0 (6.389-882.0)	8
50 Магнитный клапан комплектный смонтирован	9
67 Хомут для шланга 8,5-10,0 (6.389-882.0)	11
60 Iron EasyFinish *EU (2.863-310.0)	12
69 Храповик для замены SC Top (4.512-050.3)	14
120 Шланг подачи пара заменитель 2m bk/gu (4.322-047.0)	16
144 Сопло точечного разбрызгивания в компл. (4.130-431.0)	18
147 Удлинительная трубка (4.127-027.3)	20
9003 Котёл в сборе (4.070-884.3)	22
9009 Набор двойной ниппель (4.509-001.0)	24
4 Хомут для шланга 8,5-10,0 (6.389-882.0)	26
9015 Защитная крышка на замену SC 1402 (4.580-760.0)	27
9020 Насос комплектный для замены E 503 (4.473-024.3)	28







SC 5 EasyFix Iron *EU (1.512-661.0)

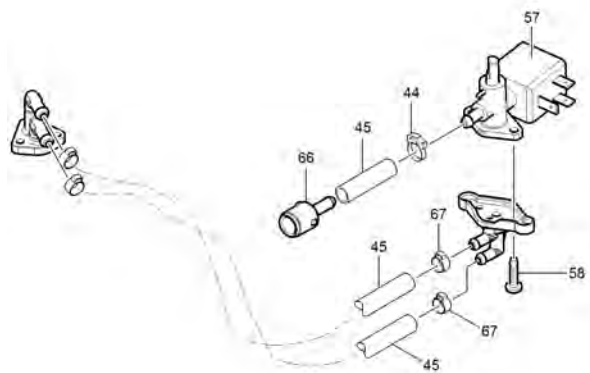
POS	Артикульный №	Описание	Количество	Текст ссылки
1	5.409-642.0	Ниппель розетки	1	
2	6.389-882.0	Хомут для шланга 8,5-10,0	1	
3	6.389-862.0	Шланг DN4 1м.	1	ЗАКАЗЫВАТЬ МЕТРАЖОМ
16	5.512-114.3	Часть корпуса чёрная SC TOP DIY	1	
22	7.303-108.0	Винт 5x20 -10.9-R2R (In6Rd)	11	
23	5.512-116.0	Нижняя часть корпуса SC	1	
41	6.512-001.0	Резиновый подшипник снизу	3	
42	6.512-002.0	Подшипник резина сверху	2	
50		Магнитный клапан комплектный смонтирован	1	
60	2.863-310.0	Iron EasyFinish *EU	1	
63	5.512-040.0	Розетка	1	
64	5.512-120.0	Корпус штекера SC TOP DIY	1	
65	6.332-002.0	Торсионная пружина для розетки	1	
69	4.512-050.3	Храповик для замены SC Top	1	
70	4.039-214.0	Комплект кабеля с насадкой C 4.100 C	1	
71	6.650-800.3	Сетевой шнур для замены *EU 6m (class 6)	1	
73	5.512-095.0	Подложка для электрики SC	1	
74	6.512-017.3	Электроника SC Top EFH	1	
75	5.034-505.0	Бугель кабеля	1	
76	6.303-199.0	Винт со сферо-цилиндр. головкой 4,2x 16	2	
84	5.033-757.0	Регулятор расхода пара SC Top	1	
90	4.580-637.0	Клапан	1	
95	5.673-004.0	Изоляция котёл 2017	1	
100	5.387-036.0	Предупредительная надпись	1	
120	4.322-047.0	Шланг подачи пара заменитель 2m bk/gu	1	
140	2.863-267.0	Набор насадок для пола EasyFix	1	
141	2.863-259.0	Микроволоконные салфетки для пола EasyFix (2-er Set)	1	
142	2.884-280.0	Ручная насадка	1	
143	2.863-270.0	Микроволоконные обтяжки для ручная форсу	1	
144	4.130-431.0	Сопло точечного разбрызгивания в компл.	1	
145	2.863-061.0	Комплект щёток с латунной щетиной 3 шт.	1	
145	2.863-264.0	Вращающиеся дисковые щетки набор	1	
147	4.127-027.3	Удлинительная трубка	2	

SC 5 EasyFix Iron *EU (1.512-661.0)

POS	Артикульный №	Описание	Количество	Текст ссылки
9003	4.070-884.3	Котёл в сборе	1	
9006	4.195-215.0	Рулевая стойка комплектный SC TOP	1	
9009	4.509-001.0	Набор двойной ниппель	1	
9010	4.512-063.0	Бак в компл.запасной SC 5.800C/SC 6.800C	1	
9011	4.512-061.0	Корпус верхняя часть SC 6.800	1	
9012	4.512-062.0	Экран д/замены в компл.SC 6.800 C	1	
9013	4.515-336.0	Набор сменных колёс	1	
9014	4.515-337.0	Диафрагма набор заменитель gu	1	
9015	4.580-760.0	Защитная крышка на замену SC 1402	1	
9016	4.686-025.0	Набор магнитных клапанов для замены	1	
9020	4.473-024.3	Насос комплектный для замены E 503	1	

2 Хомут для шланга 8,5-10,0 (6.389-882.0)

POS	Артикульный №	Описание	Количество
10	6.630-483.0	Терморегулятор	1
20	7.303-032.0	Винт М4х12 -St-R2R (In6Rd)	2
30	9.769-232.0	Единица NTC	1
40	7.313-017.0	Разрезное кольцо В 4-1.4310 DIN 127	2

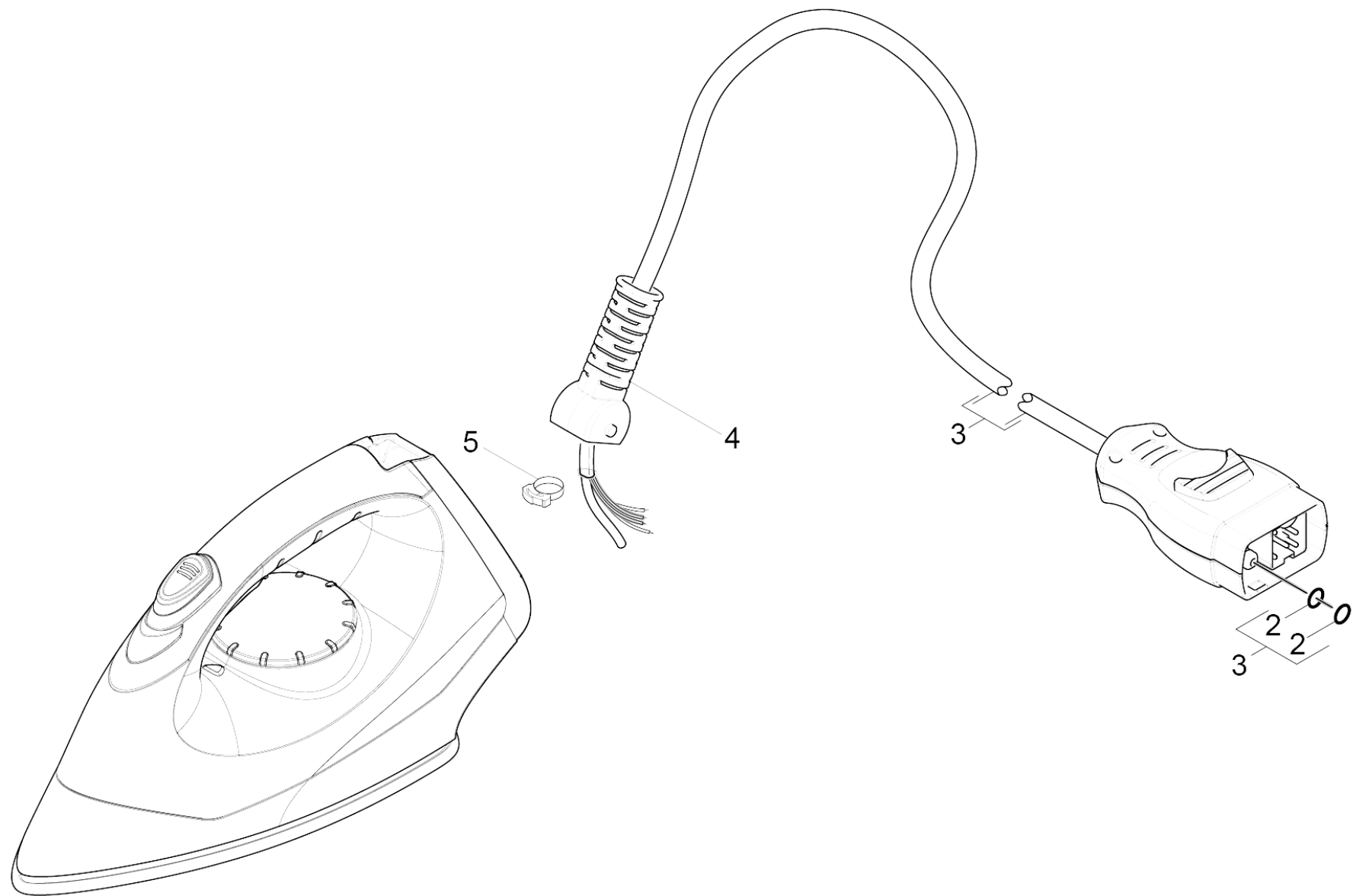


50 Магнитный клапан комплектный смонтирован

POS	Артикульный №	Описание	Количество
44	6.390-408.0	Зажимная скоба 9,5	1
45	6.389-862.0	Шланг DN4 1м.	0,81
57	4.686-025.0	Набор магнитных клапанов для замены	1
58	7.303-032.0	Винт М4х12 -St-R2R (In6Rd)	2
60	7.311-001.0	6-гранная гайка М4 -6-A2E ISO 4032	2
66	5.409-642.0	Ниппель розетки	1
67	6.389-882.0	Хомут для шланга 8,5-10,0	5

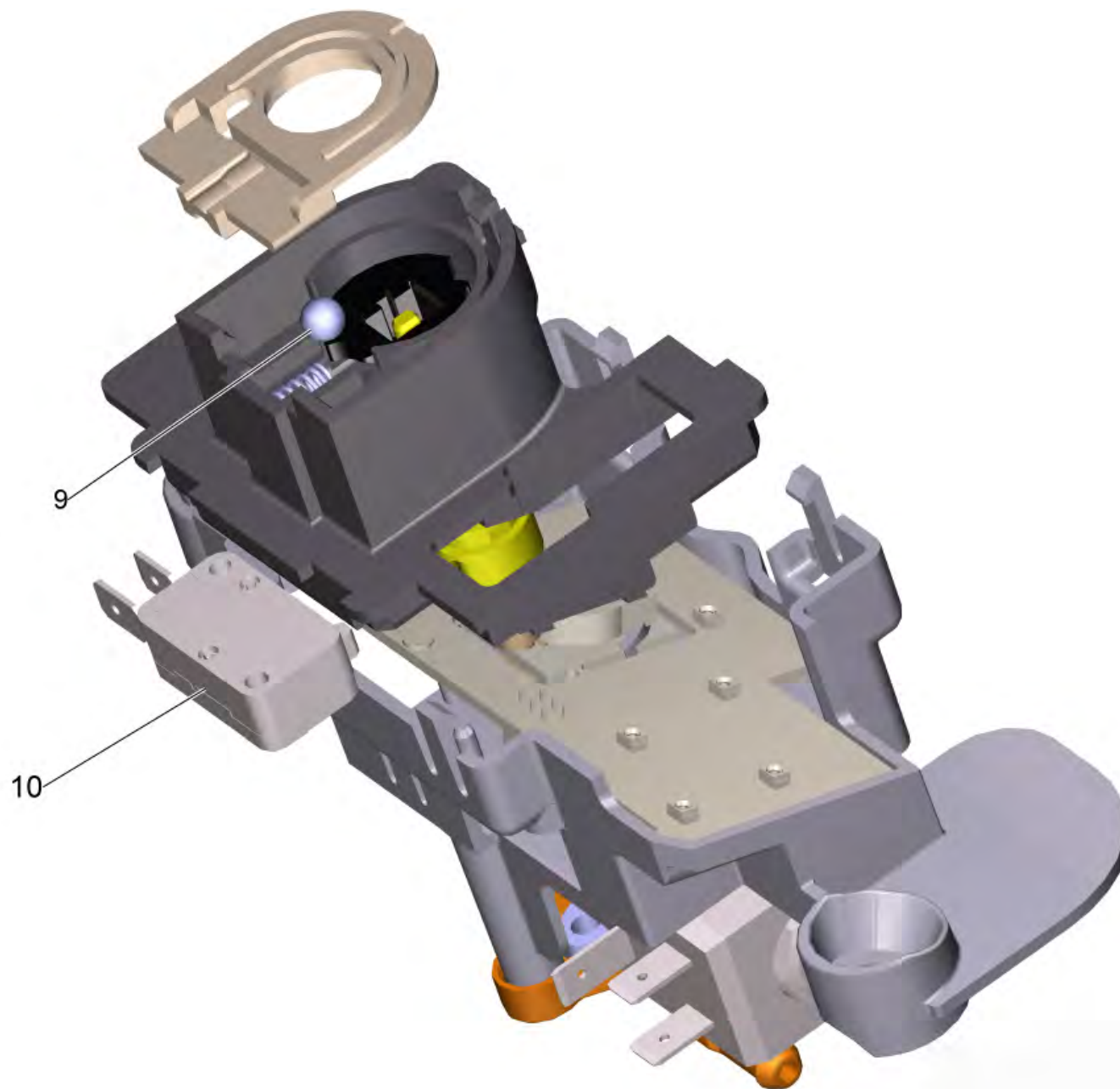
67 Хомут для шланга 8,5-10,0 (6.389-882.0)

POS	Артикульный №	Описание	Количество
10	6.630-483.0	Терморегулятор	1
20	7.303-032.0	Винт М4х12 -St-R2R (In6Rd)	2
30	9.769-232.0	Единица NTC	1
40	7.313-017.0	Разрезное кольцо В 4-1.4310 DIN 127	2



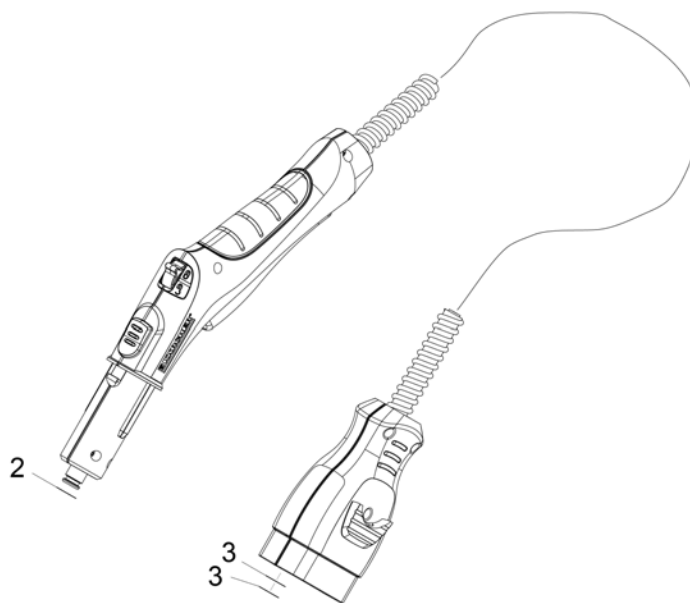
60 Iron EasyFinish *EU (2.863-310.0)

POS	Артикульный №	Описание	Количество
2	6.362-923.0	Кольцо круглого сечения 6,75 x 1,78	2
3	4.322-010.0	Паровой шланг в сборе д/замены I6006	1
4	5.862-023.0	Защита от изгибов I 6006 bk	1
5	6.390-408.0	Зажимная скоба 9,5	1



69 Храповик для замены SC Top (4.512-050.3)

POS	Артикульный №	Описание	Количество
9	7.401-918.0	Шарик 6 G300-1.4301 DIN 5401	1
10	6.630-652.0	Микровыключатель 1005	1



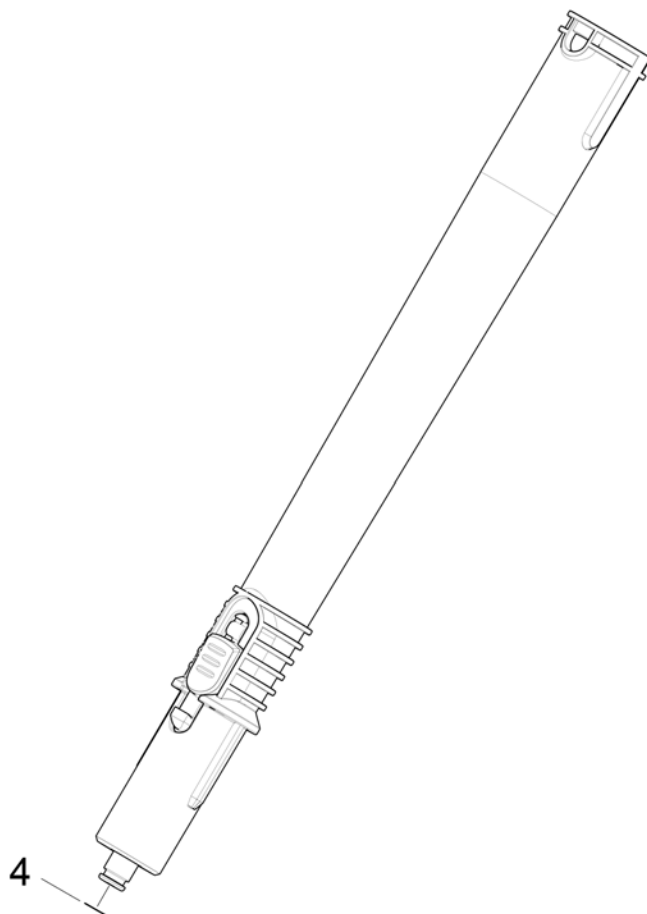
120 Шланг подачи пара заменитель 2m bk/gy (4.322-047.0)

POS	Артикульный №	Описание	Количество
2	6.362-922.0	Кольцо круглого сечения 8,73 x 1,78	1
3	6.362-923.0	Кольцо круглого сечения 6,75 x 1,78	2



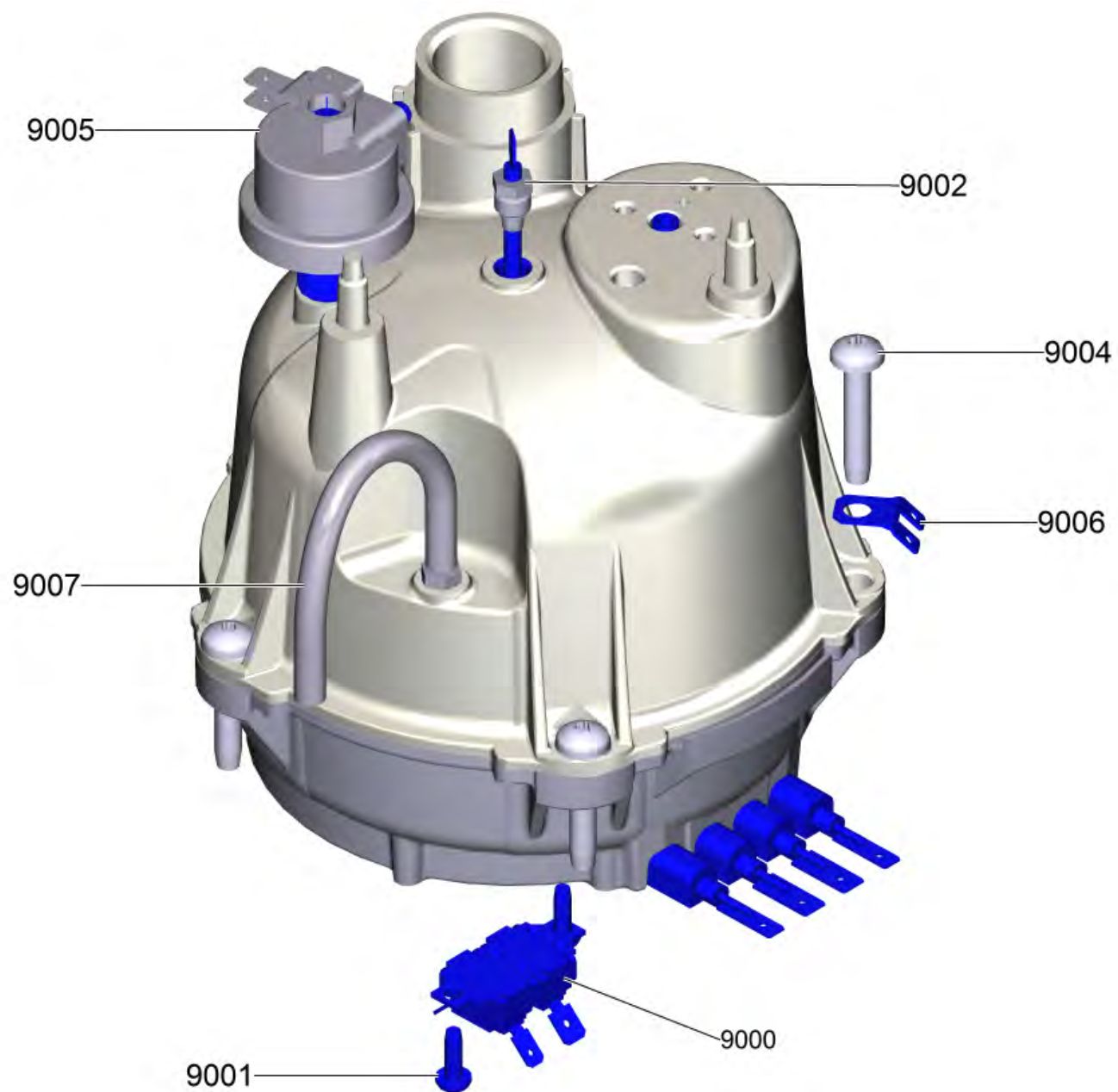
144 Сопло точечного разбрызгивания в компл. (4.130-431.0)

POS	Артикульный №	Описание	Количество
2	6.362-186.0	Кольцо круглого сечения 7,65X1,78	1



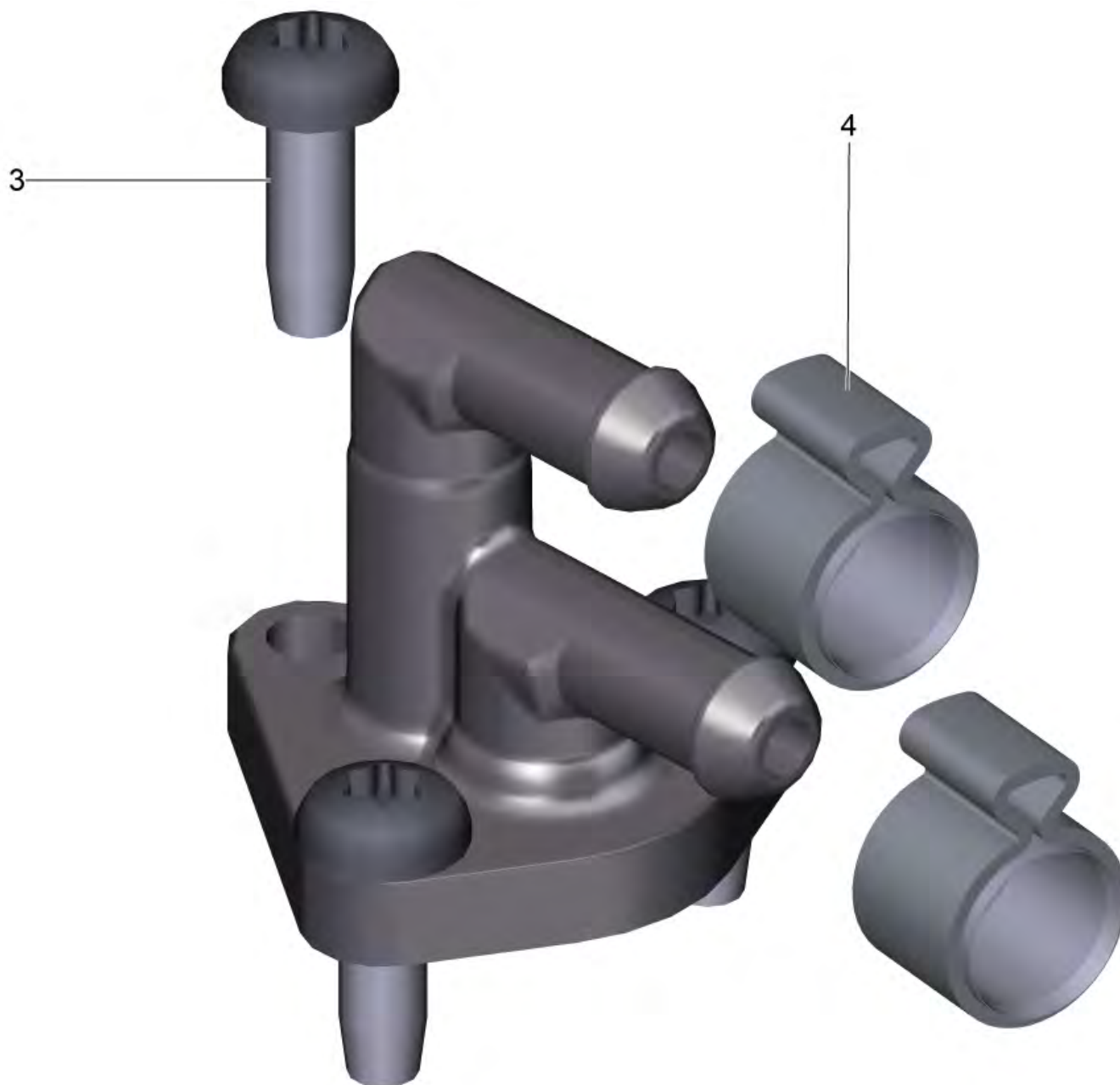
147 Удлинительная трубка (4.127-027.3)

POS	Артикульный №	Описание	Количество
3	7.777-999.0	Пополнение запасов прекращенный	1
4	6.362-922.0	Кольцо круглого сечения 8,73 x 1,78	1



9003 Котёл в сборе (4.070-884.3)

POS	Артикульный №	Описание	Количество	Текст ссылки
9000	6.630-483.0	Терморегулятор	1	
9001	7.303-030.0	Винт М4х8 -St-P2R (In6Rd)	2	
9002	4.512-028.0	Зонд в комплекте на замену	1	
9004	6.303-324.0	Винт М 6х 32	5	
9005	6.413-284.3	Регулятор давления для замены 0,4МПа	1	
9006	6.651-026.0	Плоский штепсель двойной 2х 4,8х0,8	1	
9007	6.391-299.0	Шланг	1	ЗАКАЗЫВАТЬ МЕТРАЖОМ



9009 Набор двойной ниппель (4.509-001.0)

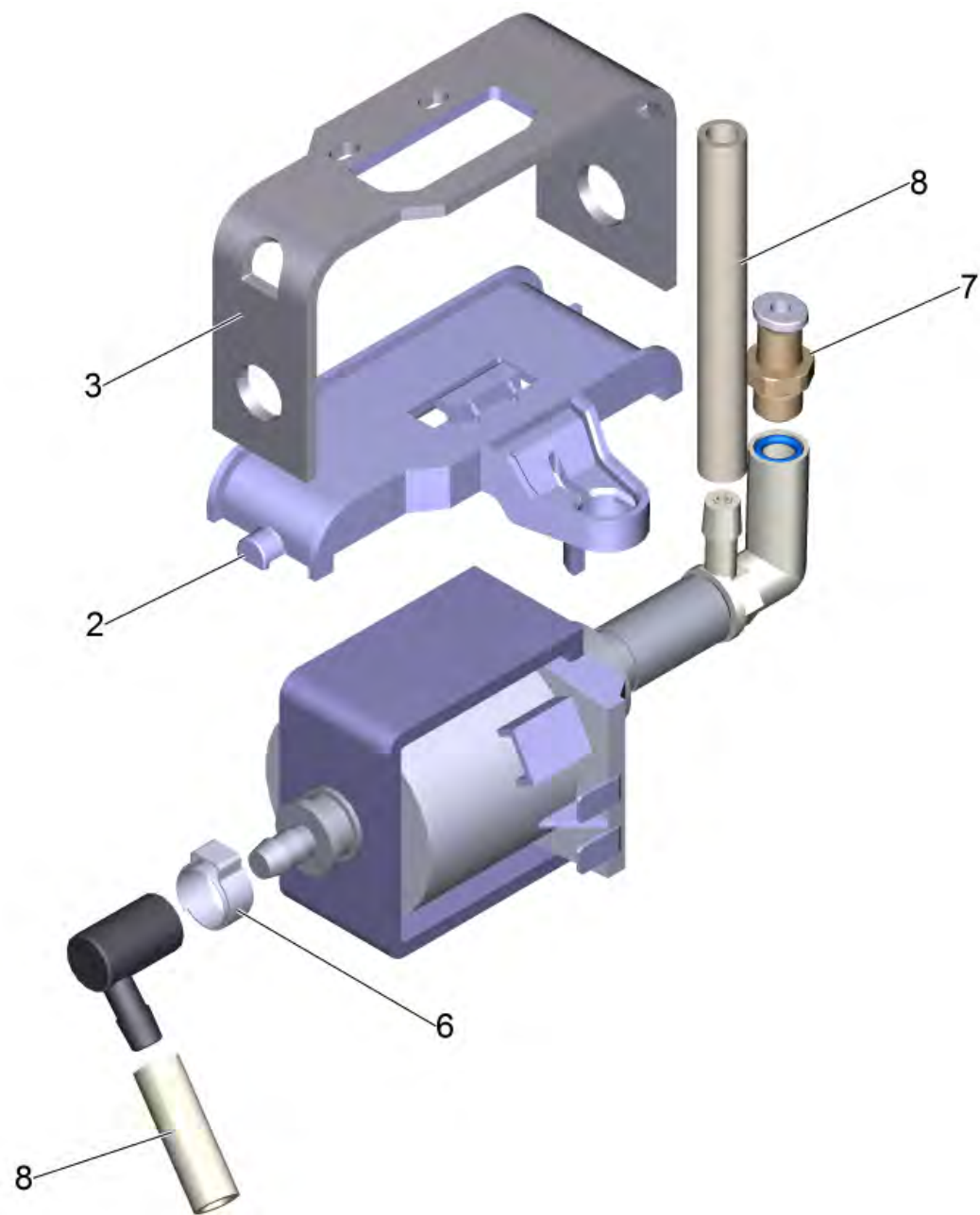
POS	Артикульный №	Описание	Количество
3	7.303-032.0	Винт М4х12 -St-R2R (In6Rd)	3
4	6.389-882.0	Хомут для шланга 8,5-10,0	2

4 Хомут для шланга 8,5-10,0 (6.389-882.0)

POS	Артикульный №	Описание	Количество
10	6.630-483.0	Терморегулятор	1
20	7.303-032.0	Винт М4х12 -St-R2R (In6Rd)	2
30	9.769-232.0	Единица NTC	1
40	7.313-017.0	Разрезное кольцо В 4-1.4310 DIN 127	2

9015 Защитная крышка на замену SC 1402 (4.580-760.0)

POS	Артикульный №	Описание	Количество
1	6.363-468.0	Уплотнительное кольцо EPDM 22x3	1



9020 Насос комплектный для замены E 503 (4.473-024.3)

POS	Артикульный №	Описание	Количество	Текст ссылки
2	5.512-109.0	Опора насос SC Top	1	
3	6.512-022.0	Резиновая опора насос E 503 SC Top	1	
6	6.645-618.0	Одноушный зажим бесступенчатый 14,5	1	
7	6.512-046.0	Штекерный разъем ниппель G1/8"	1	
8	6.391-336.0	Шланг	1	ЗАКАЗЫВАТЬ МЕТРАЖОМ