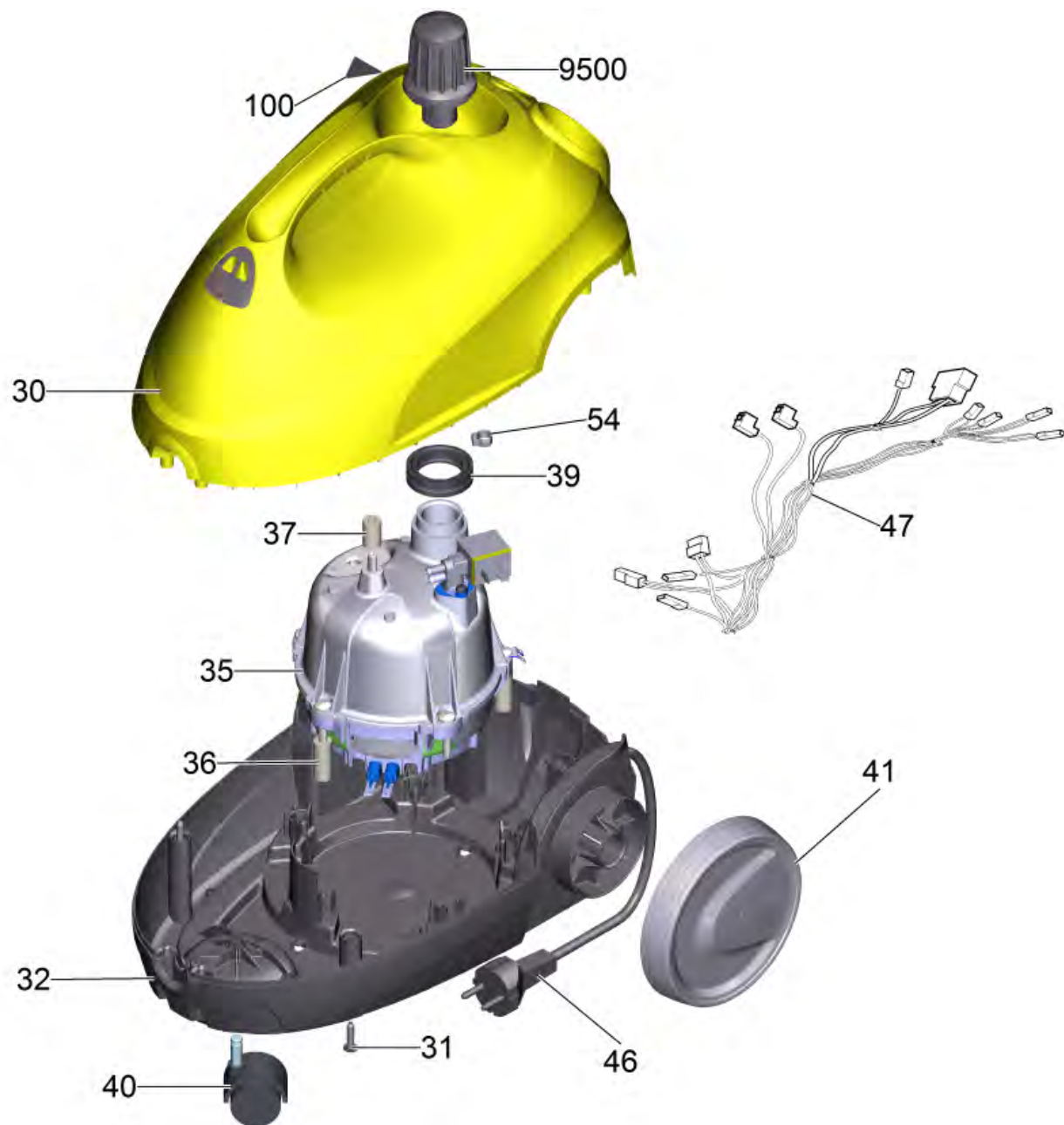


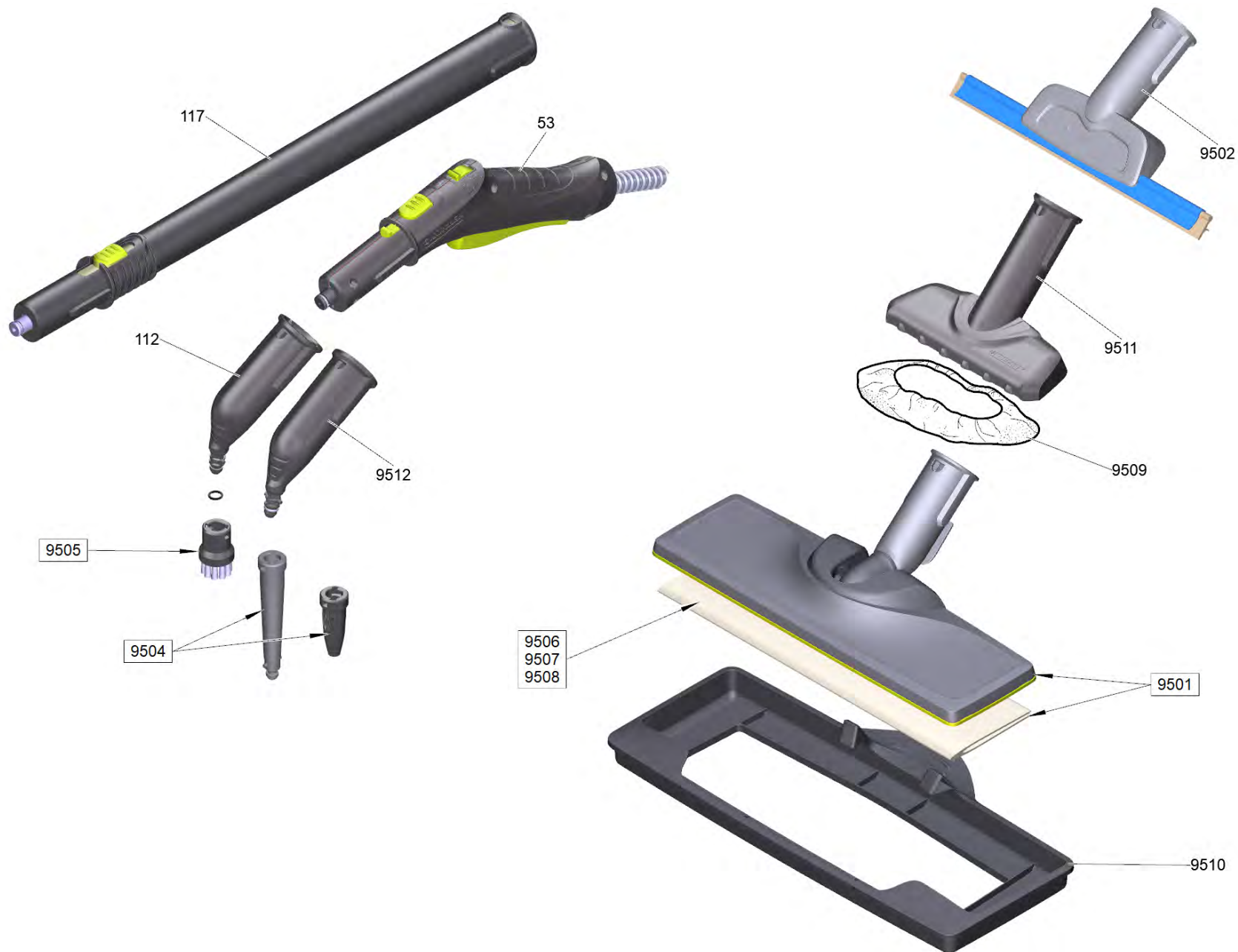
Список запасных частей

(1.512-063.0) SC 2 EasyFix *EU

Содержание

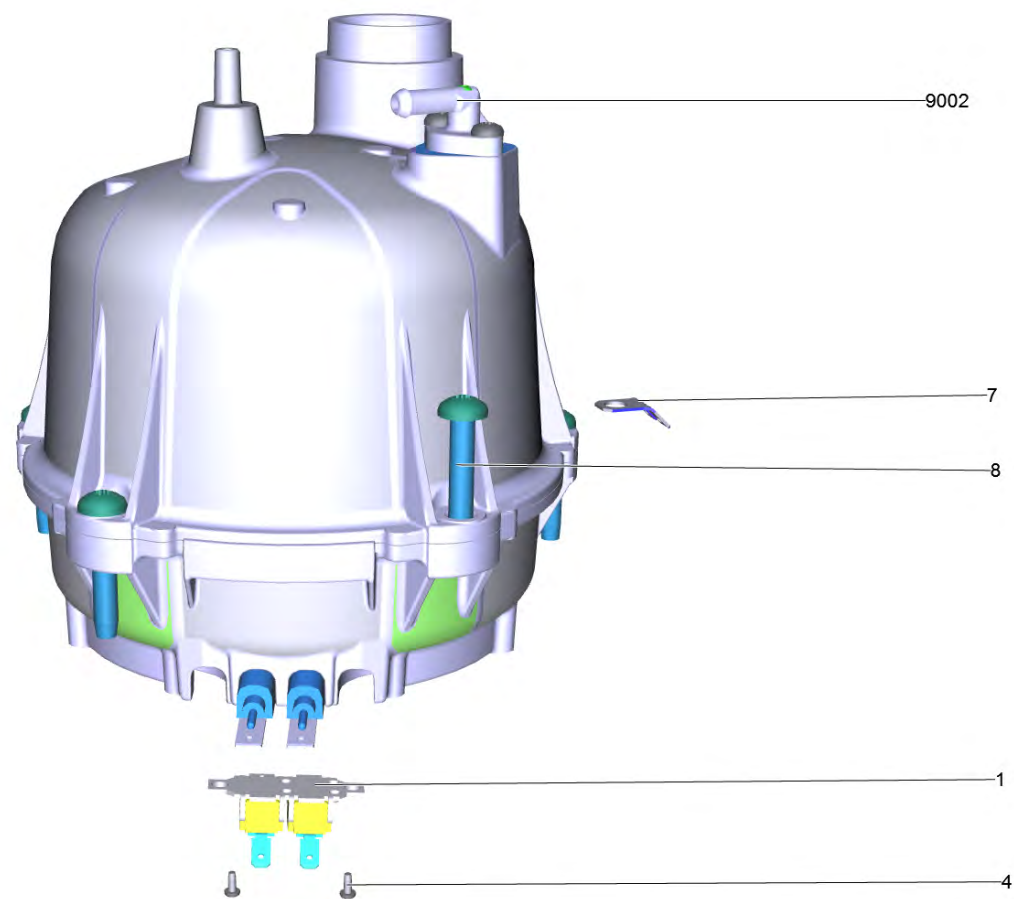
SC 2 EasyFix *EU (1.512-063.0)	3
35 Бойлер в сборе на замену SC 1.020 (4.070-818.3)	6
9002 Нипель (4.509-000.0)	8
112 Сопло точечного разбрызгивания в компл. (4.130-431.0)	10
117 Удлинительная труба SG 0.5m (4.127-024.3)	12
9500 Предохранитель в сборе на замену (4.590-105.0)	14
9502 Насадка пароочистителя для мытья окон (2.863-025.0)	16
9504 Комплект мощное сопло SC1 (2.863-263.0)	18
9512 Точечное сопло в компл. (4.130-021.0)	19





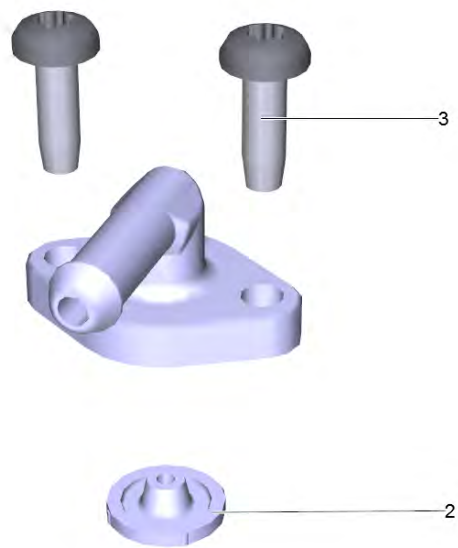
SC 2 EasyFix *EU (1.512-063.0)

POS	Артикульный №	Описание	Количество
30	4.512-083.0	Верхний корпус замена, SC 2	1
31	7.303-108.0	Винт 5x20 -10.9-R2R (In6Rd)	6
32	5.512-022.0	Нижняя часть корпуса Floortool r-r	1
35	4.070-818.3	Бойлер в сборе на замену SC 1.020	1
36	6.512-001.0	Резиновый подшипник снизу	3
37	6.512-002.0	Подшипник резина сверху	1
39	5.363-635.0	Уплотнитель SV 1202, 1402	1
40	6.435-857.0	Направляющий ролик	1
41	4.515-307.0	Комплект замены импеллера SC 1020	1
46	6.650-729.0	Сетевой шнур *EU 4m (class 6)	1
47	4.039-183.0	Комплект кабелей SC 1.020 *EU	1
53	4.322-048.3	Шланг подачи пара без штепселя bk/yw	1
54	6.390-408.0	Зажимная скоба 9,5	1
100	5.387-036.0	Предупредительная надпись	1
112	4.130-431.0	Сопло точечного разбрызгивания в компл.	1
117	4.127-024.3	Удлинительная труба SG 0.5m	2
9500	4.590-105.0	Предохранитель в сборе на замену	1
9501	2.863-267.0	Набор насадок для пола EasyFix	1
9502	2.863-025.0	Насадка пароочистителя для мытья окон	1
9504	2.863-263.0	Комплект мощное сопло SC1	1
9505	2.863-264.0	Вращающиеся дисковые щетки набор	1
9506	2.863-265.0	Набор микроволоконных салфеток кухня	1
9507	2.863-259.0	Микроволоконные салфетки для пола EasyFix (2-er Set)	1
9508	2.863-266.0	Салфетка из микрофибры набор коврик для чистки	1
9509	2.863-270.0	Микроволоконные обтяжки для ручная форсу	1
9510	2.863-269.0	Насадка для скольжения по ковру	1
9511	2.884-280.0	Ручная насадка	1
9512	4.130-021.0	Точечное сопло в компл.	1



35 Бойлер в сборе на замену SC 1.020 (4.070-818.3)

POS	Артикульный №	Описание	Количество
1	6.630-269.0	Термостат 143/260 ° C TR-TS Discomelt 2	1
	Текст позиции1: 1.512-004.0//005.0/006.0/009.0/011.0/042.0/044.0 /046.0/050.0/051.0 /052.0/053.0/055/056.0/058.0/060.0/070.0 /072.0/090.0/091.0/092.0		
1	6.630-649.0	Термостат TR-TS Discomelt 2 пароочистите	1
	Текст позиции1: 1.512-045.0 / 071.0		
4	7.303-031.0	Винт M4x10 -St-P2R (In6Rd)	2
7	6.651-026.0	Плоский штепсель двойной 2x 4,8x0,8	1
8	6.303-324.0	Винт M 6x 32	5
9002	4.509-000.0	Нипель	1



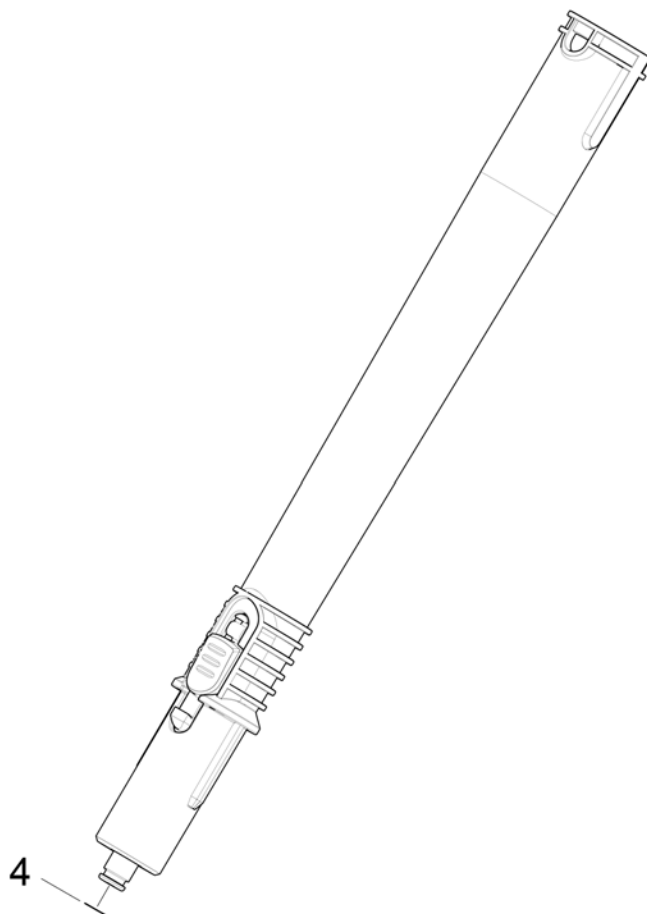
9002 Нипель (4.509-000.0)

POS	Артикульный №	Описание	Количество
2	5.363-770.0	Уплотнение для дросселя 1800W	1
3	7.303-032.0	Винт M4x12 -St-R2R (In6Rd)	2



112 Сопло точечного разбрызгивания в компл. (4.130-431.0)

POS	Артикульный №	Описание	Количество
2	6.362-186.0	Кольцо круглого сечения 7,65X1,78	1



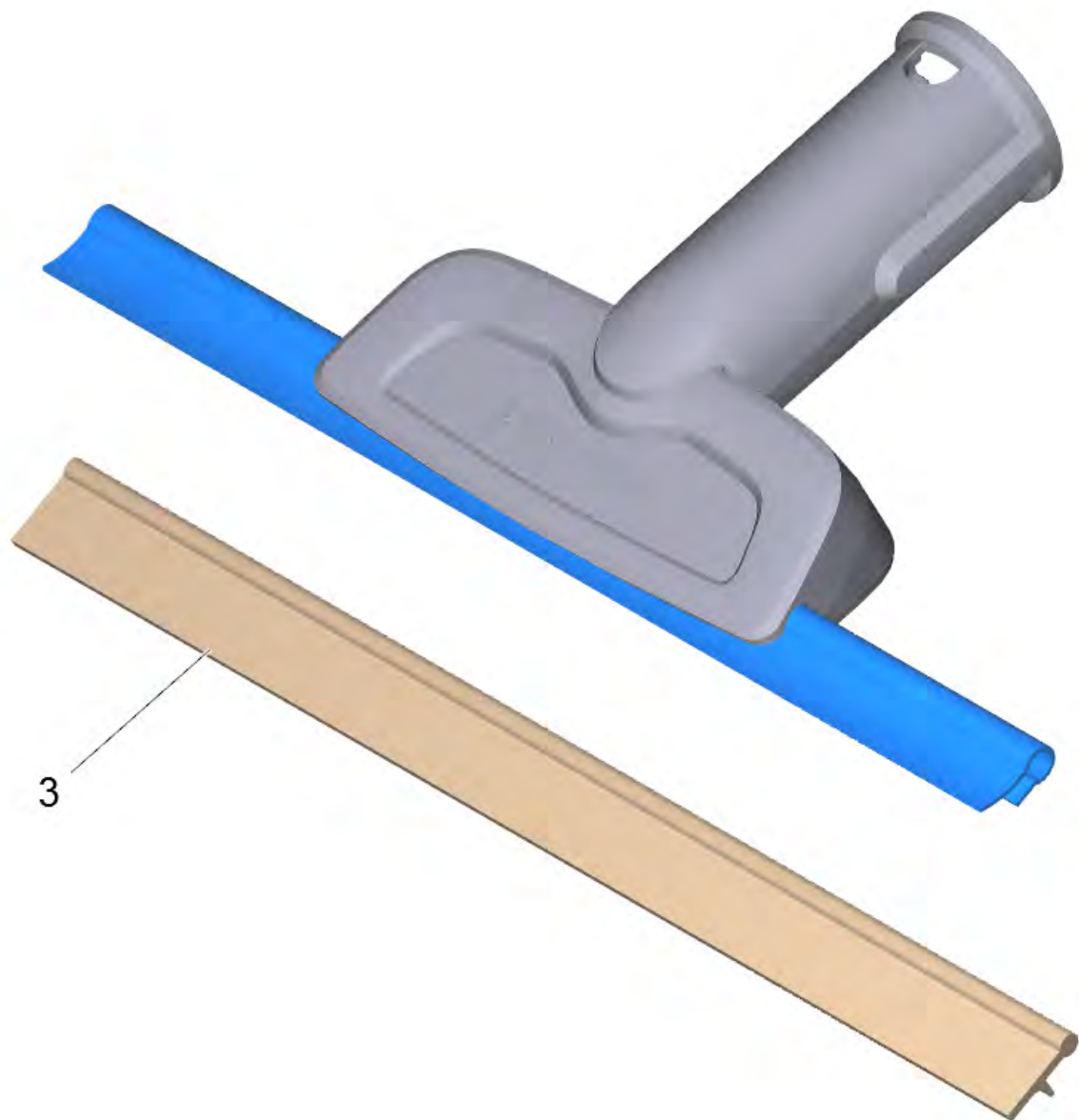
117 Удлинительная труба SG 0.5m (4.127-024.3)

POS	Артикульный №	Описание	Количество
3	5.037-220.0	Стопорный крюк	1
4	6.362-922.0	Кольцо круглого сечения 8,73 x 1,78	1



9500 Предохранитель в сборе на замену (4.590-105.0)

POS	Артикульный №	Описание	Количество
6	6.363-468.0	Уплотнительное кольцо EPDM 22x3	1



9502 Насадка пароочистителя для мытья окон (2.863-025.0)

POS	Артикульный №	Описание	Количество
3	5.512-125.0	Резиновая губка	1

9504 Комплект мощное сопло SC1 (2.863-263.0)

POS	Артикульный №	Описание	Количество
2	6.362-924.0	Кольцо круглого сечения 6,02 x 2,62	1



9512 Точечное сопло в компл. (4.130-021.0)

POS	Артикульный №	Описание	Количество
2	6.362-186.0	Кольцо круглого сечения 7,65X1,78	1