

Список запасных частей

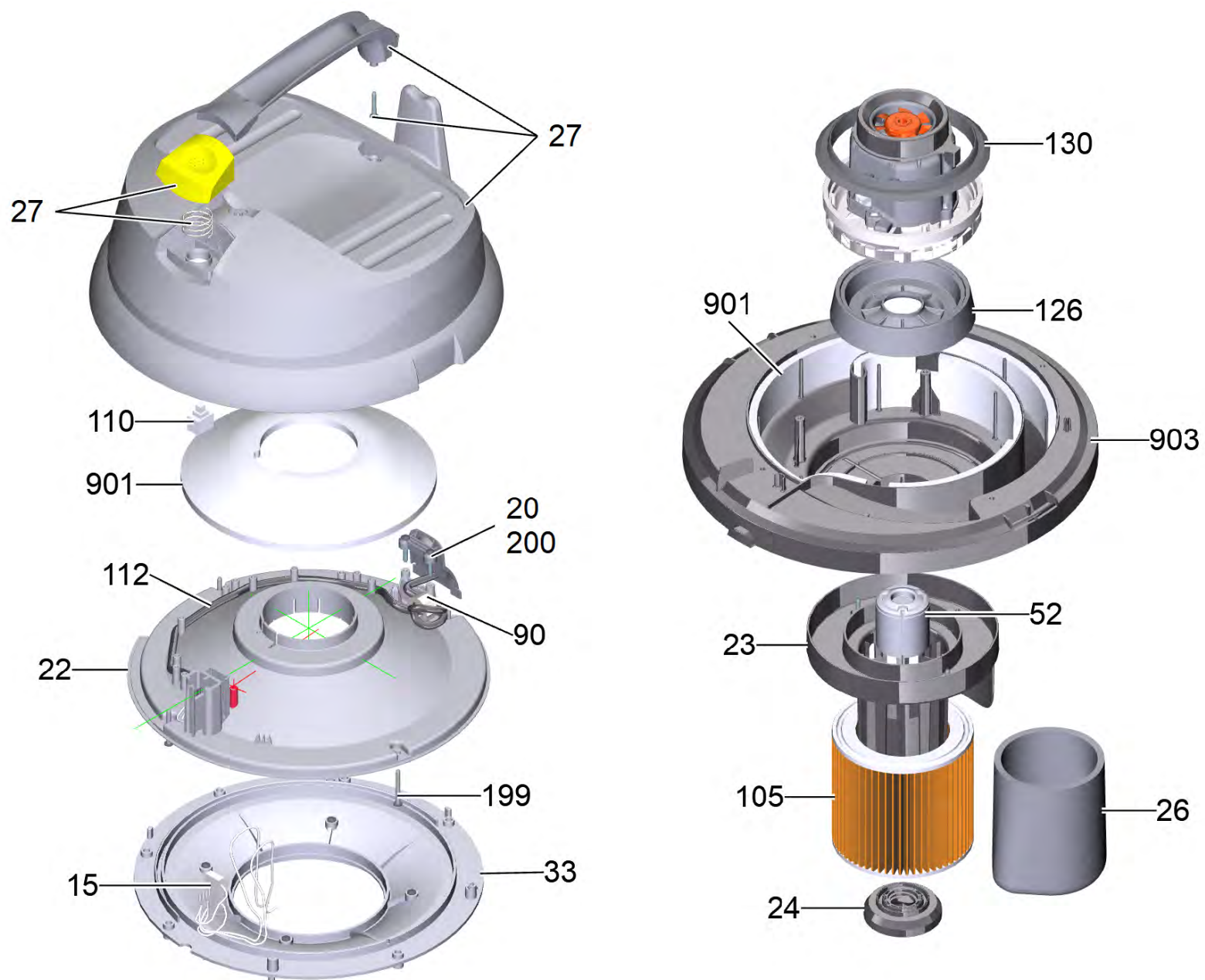
(1.428-620.0) NT 48/1 *EU Пылесос вл/сух уборки

Содержание

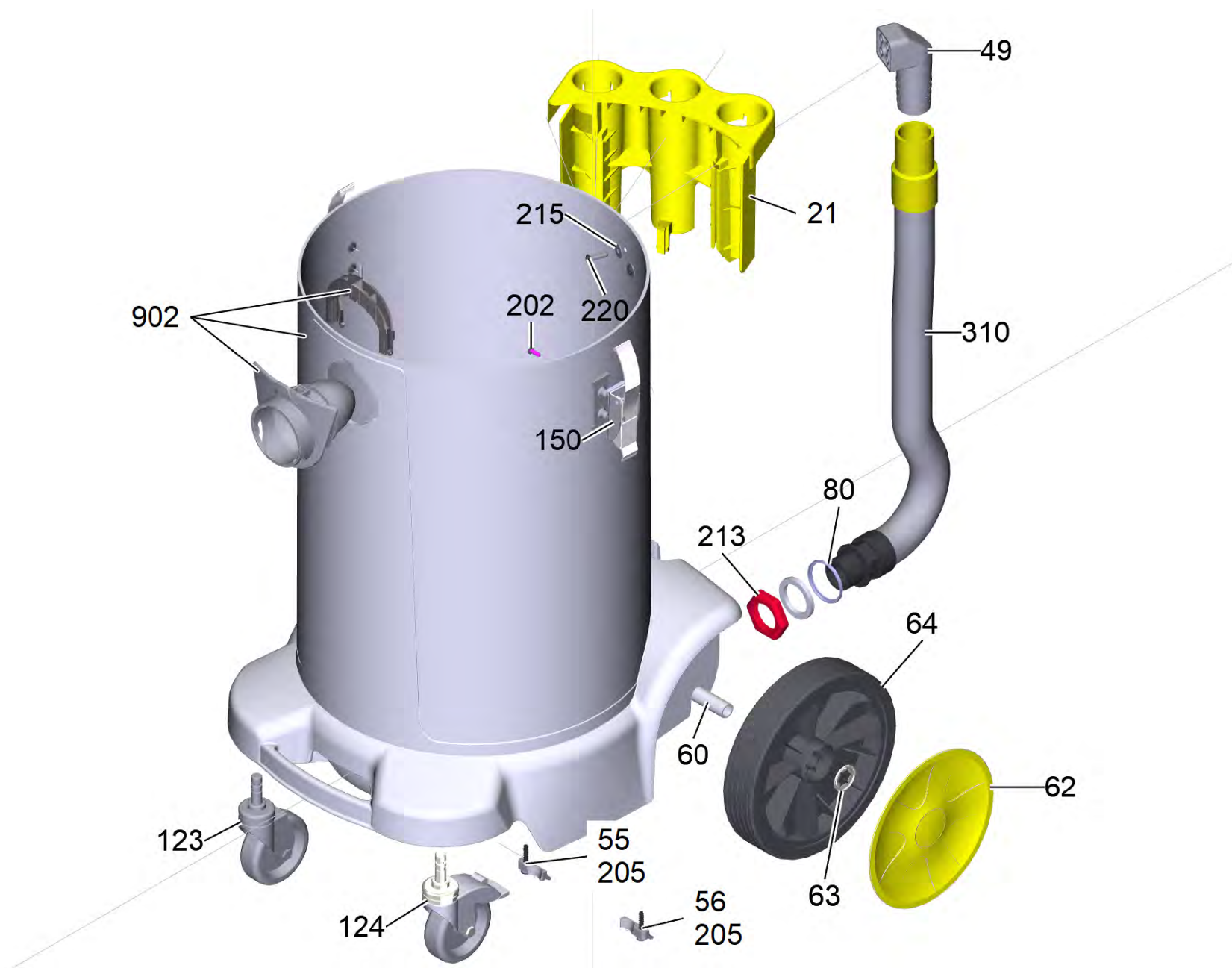
10 NT 48/1 *EU Пылесос вл/сух уборки (1.428-620.0)	3
5 Перечень запасных деталей NT 48/1 *EU (5.972-273.0)	4
27 Крышка в компл. на замену (4.066-391.0)	9
40 Принадлежности	11
4 Всасывающий шланг C-DN35 (4.440-626.0)	13
10 Ремонтный комплект (2.639-690.0)	15
3 Перечень запасных деталей дополнительный	16
10 МК соединительный шланг	17
6 Насадка для пола DN35 (6.906-512.0)	19
24 Шланг упакованный NW35 2.5m (2.889-134.0)	21
10 Всасывающий шланг NT DN35 2.5m	23
20 Рем.комплект, DN 35, с защелкой (2.889-149.0)	25
27 Форсунка для пола упакованный NT Entry Class NW35 (2.899-691.0)	27
28 Сопло для пола упакованное NW35 360mm (2.889-152.0)	29
10 Держатель в сборе резиновые полосы (4.862-020.0)	31
20 Монтажные щетки (4.862-017.0)	33
108 Всасывающая турбина 230 В (6.490-148.0)	35
903 Фланец мотора, NT 27/1 (4.122-122.0)	36
908 Всасывающая турбина (6.490-171.0)	38
9999 Принадлежности	39
4 Всасывающий шланг C DN35 (4.440-948.0)	41
6 Насадка для пола DN35 (6.906-512.0)	43
24 Шланг упакованный NW35 2.5m (2.889-134.0)	45
10 Всасывающий шланг NT DN35 2.5m	47
20 Рем.комплект, DN 35, с защелкой (2.889-149.0)	49
27 Форсунка для пола упакованный NT Entry Class NW35 (2.899-691.0)	51
28 Сопло для пола упакованное NW35 360mm (2.889-152.0)	53
10 Держатель в сборе резиновые полосы (4.862-020.0)	55
20 Монтажные щетки (4.862-017.0)	57

10 NT 48/1 *EU Пылесос вл/сух уборки (1.428-620.0)

POS	Артикульный №	Описание	Количество
5	5.972-273.0	Перечень запасных деталей NT 48/1 *EU	1





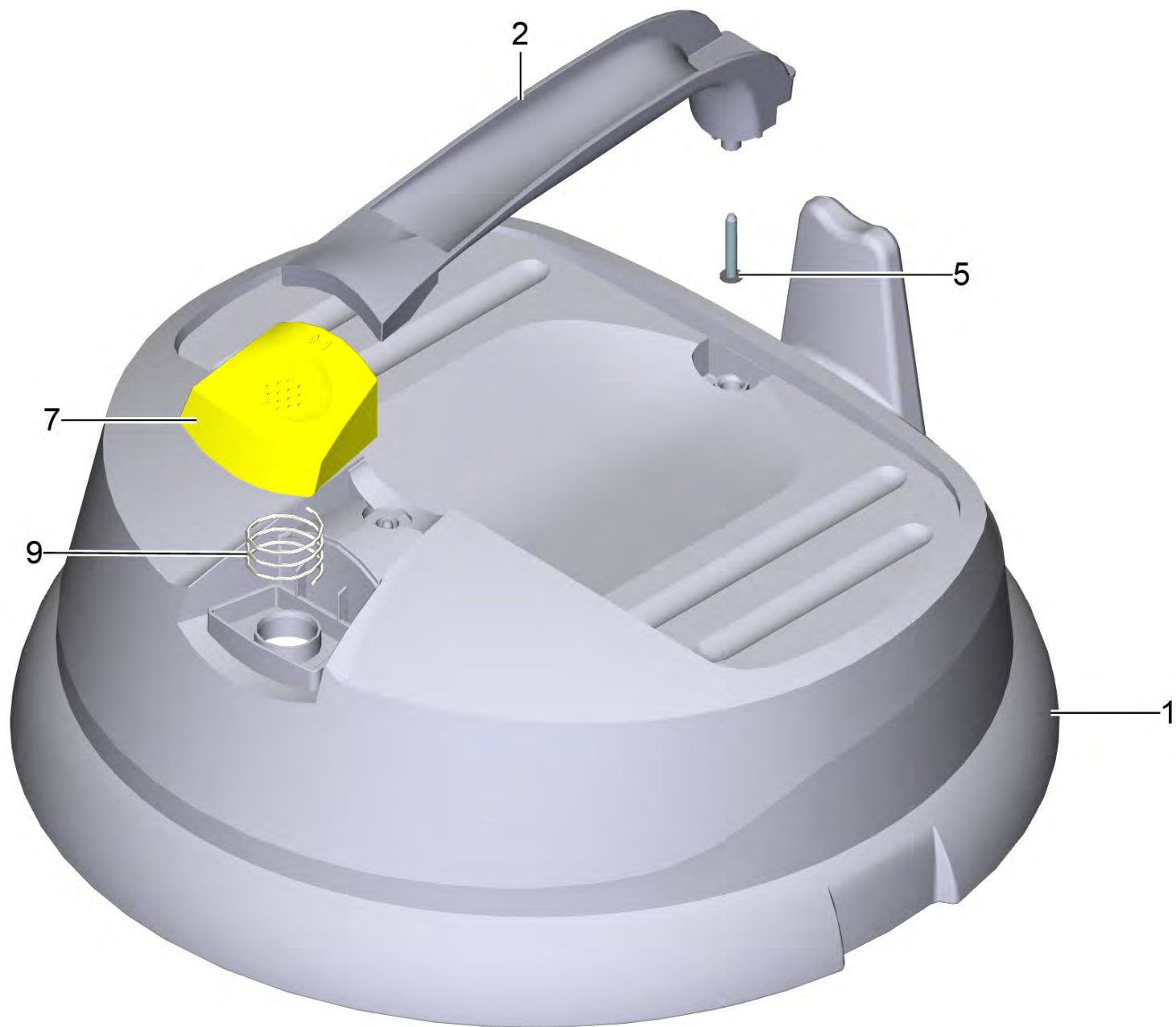


5 Перечень запасных деталей NT 48/1 *EU (5.972-273.0)

POS	Артикульный №	Описание	Количество	valid from	valid until	Примечание
15	4.839-232.0	Электрические небольшие детали eco!effic	1			for 6.490-171.0 + 4.624-435.3
15	4.839-439.0	Электрические небольшие детали BV 5/1	1			only for 6.490-148.0
20	5.032-478.0	Предохранитель даления	1			
21	5.033-941.0	Держатель принадлежности NT 27/1	1			
22	5.032-433.0	Фасонная деталь	1			
23	9.411-631.0	Корзинный фильтр	1			
24	9.411-954.0	Держатель корзинного фильтра	1			
26	5.731-595.0	Фильтр	1			
27	4.066-391.0	Крышка в компл. на замену	1			
33	5.122-425.0	Фланец для воды	1			
40		Принадлежности	1			
49	9.412-338.0	Фасонная деталь	1			
52	5.585-038.0	Поплавков	1			
55	5.044-368.0	Кронштейн левый	1			
56	5.044-369.0	Кронштейн правый	1			
60	5.105-367.0	Ось	1			
62	4.515-347.0	Набор колпаков колеса только для замены	1			
63	6.343-168.0	Стопорная шайба	2			
77	6.363-250.0	Уплотнительное кольцо 32x44	1			
80	9.411-023.3	Кольцо	1			
90		Ферритовое кольцо	1	210000		
90	6.614-005.0	Ферритовое кольцо	1		209999	
105	2.889-219.0	Фильтровальный патрон упакованный PES	1			
105	2.889-219.0	Фильтровальный патрон упакованный PES	1			
108	6.490-148.0	Всасывающая турбина 230 В	1			
110	6.630-437.0	Переключатель вкл/выкл PUZZI	1			
112	6.647-263.3	Сетевой шнур 7,5m PVC *EU	1			
123	6.435-369.0	Поворотный ролик 75	1			
124	6.435-370.0	Поворотный ролик 75 с тормозом	1			

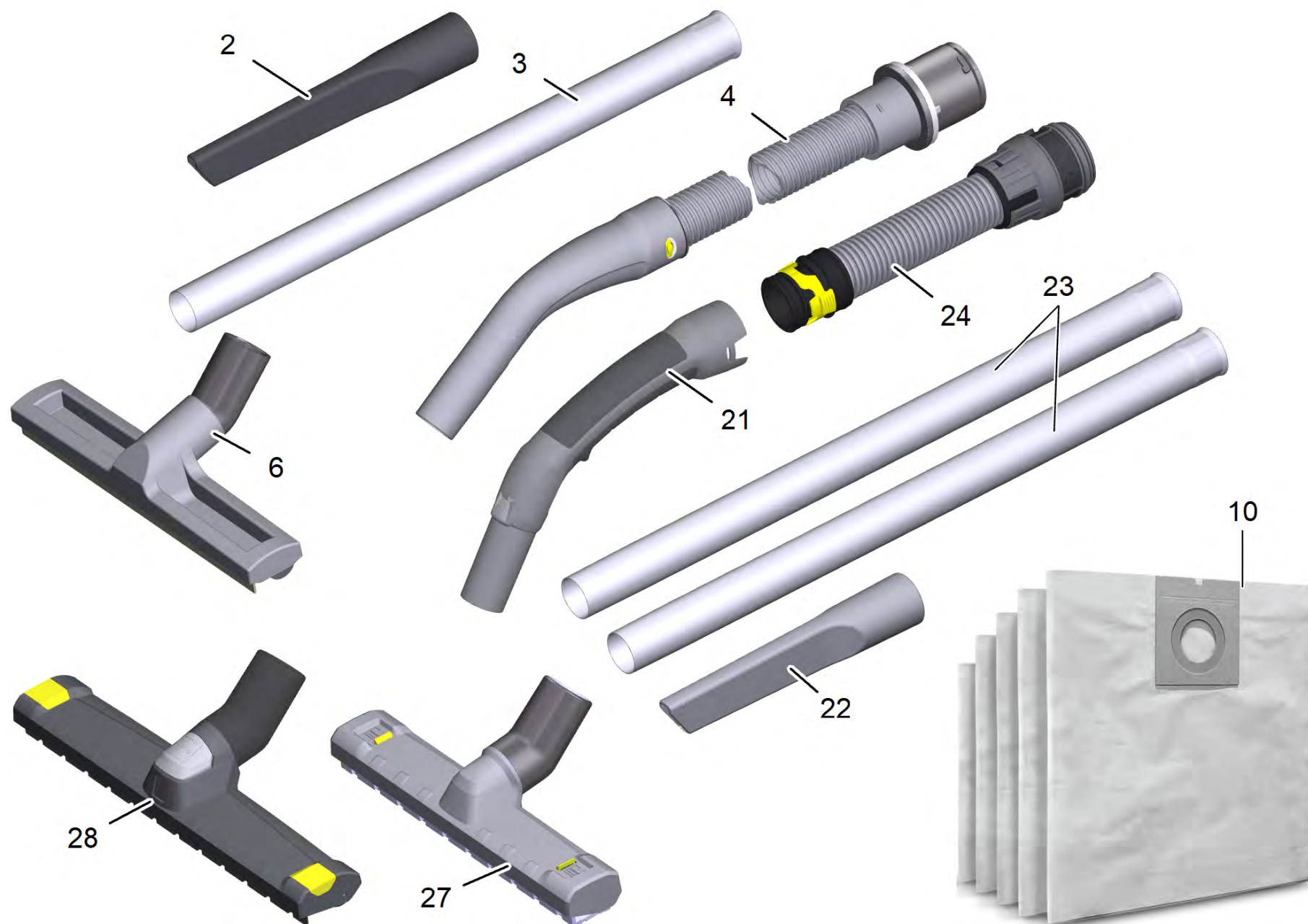
5 Перечень запасных деталей NT 48/1 *EU (5.972-273.0)

POS	Артикульный №	Описание	Количество	valid from	valid until	Примечание
126	5.363-854.0	Прокладка под	1	210000		
126	6.903-246.0	Уплотнение для двигателя	1		209999	
130	5.363-795.0	Уплотнение всасывающей турбины	1	210000		
130	6.903-300.0	Уплотнение для двигателя	1		209999	
150	4.075-015.0	Сборный запирающий зажим NT 27/1, 48/1	2			
199	7.303-085.0	Болт 4x 35 -10.9-R2R (K-In6Rd)	8			
200	7.303-084.0	Винт 4x25 -10.9-R2R (K-In6Rd)	4			
202	7.303-205.0	Винт 4x16-St-10.9-R2R (In6Rd)	2			
205	7.303-086.0	Винт 5x30 -10.9-R2R (K-In6Rd)	2			
213	5.031-940.0	6-гранная гайка	1			
215	7.312-282.0	Шайба 5-A2 ISO 7093-1	2			
220	7.303-108.0	Винт 5x20 -10.9-R2R (In6Rd)	2			
310	6.394-832.0	Сливной шланг DN32 NT 48/1	1			
901	6.286-433.0	Комплект звукоизоляции	1			
902	4.070-807.0	Бак серый NT 48/1	1			
903	4.122-122.0	Фланец мотора, NT 27/1	1			
908	6.490-171.0	Всасывающая турбина	1			
918	4.624-435.3	Двигатель воздухоудвки в комп-те д/зам	1			
9999		Принадлежности	1			



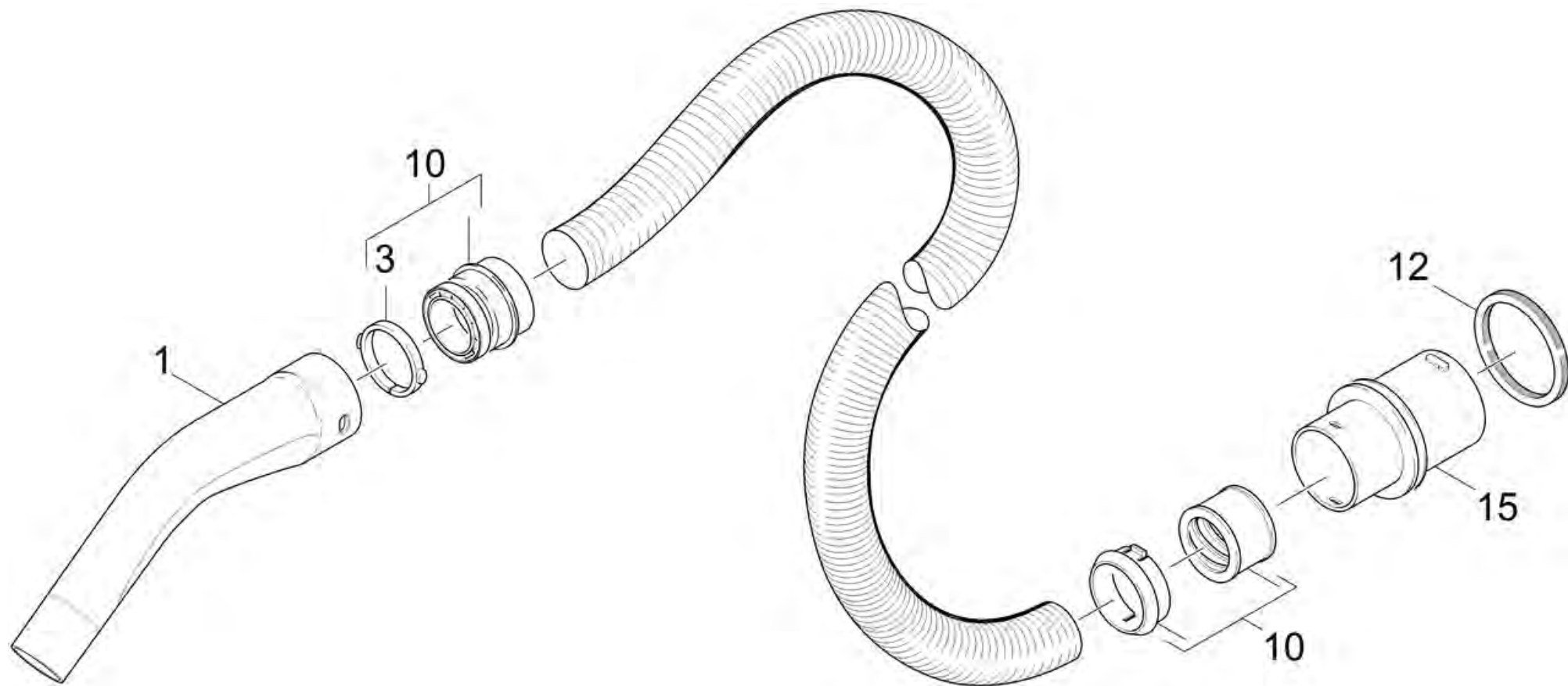
27 Крышка в компл. на замену (4.066-391.0)

POS	Артикульный №	Описание	Количество
1	5.069-006.0	Кожух	1
2	5.321-711.0	Рукоятка NT 27/1, 48/1	1
		Текст позиции2: 40663240	
5	7.303-084.0	Винт 4x25 -10.9-R2R (K-In6Rd)	2
		Текст позиции2: 40663240	
7	5.324-140.0	Кнопка желтая	1
		Текст позиции2: 40663240	
9	5.332-457.0	Пружина выключателя	1
		Текст позиции2: 40663240	



40 Принадлежности

POS	Артикульный №	Описание	Количество	valid from	valid until
2	6.906-240.0	Щелевая насадка DN35	1		209999
3	6.902-154.0	Всасывающая трубка	2		209999
4	4.440-626.0	Всасывающий шланг C-DN35	1		209999
6	6.906-512.0	Насадка для пола DN35	1		209999
10	6.904-290.0	Фильтр-мешки, 5 шт.	1		
21	2.889-199.0	Изогнутый переходник упакованный NW35 1K	1	210000	
22	2.889-159.0	Щелевая насадка влаж и сух уборк уп NW35	1	210000	
23	2.889-191.0	Набор всасывающая трубка, хромированный NW35 550mm	1	210000	
23	2.889-192.0	Набор всасывающая трубка, 550mm	1	210000	
24	2.889-134.0	Шланг упакованный NW35 2.5m	1	210000	
27	2.899-691.0	Форсунка для пола упакованный NT Entry Class NW35	1	210000	
28	2.889-152.0	Сопло для пола упакованное NW35 360mm	1	210000	



4 Всасывающий шланг C-DN35 (4.440-626.0)

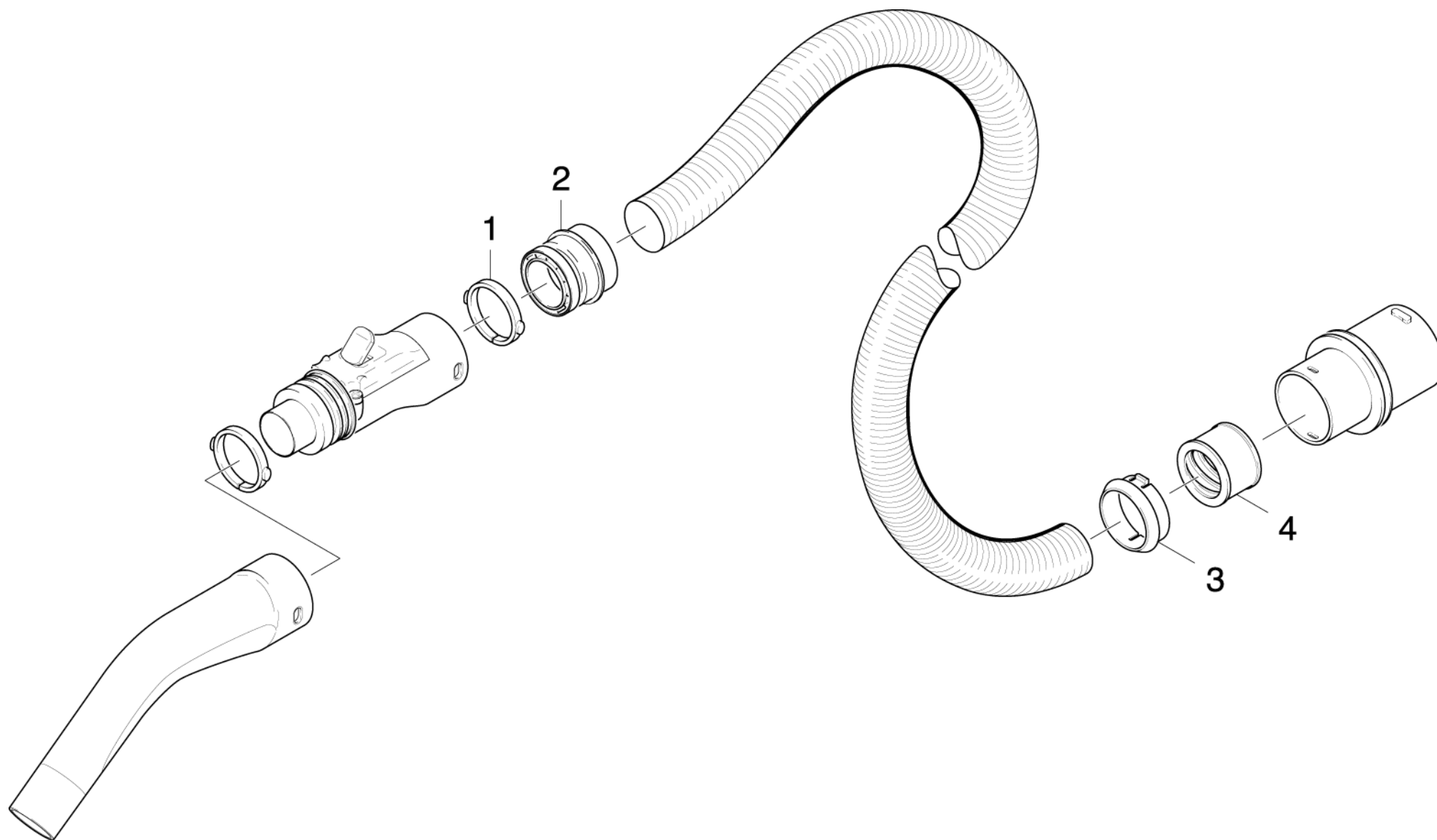
POS	Артикульный №	Описание	Количество
1	5.031-718.0	Колено	1
3	5.031-703.0	Зажимное кольцо	1
10	2.639-690.0	Ремонтный комплект	1
12	6.273-009.0	Кольцо шланга пластиковое	1
15	5.443-464.0	Штуцер для шланга	1

10 Ремонтный комплект (2.639-690.0)

POS	Описание	Количество
3	Перечень запасных деталей дополнительный Текст позиции2: 26396900	1

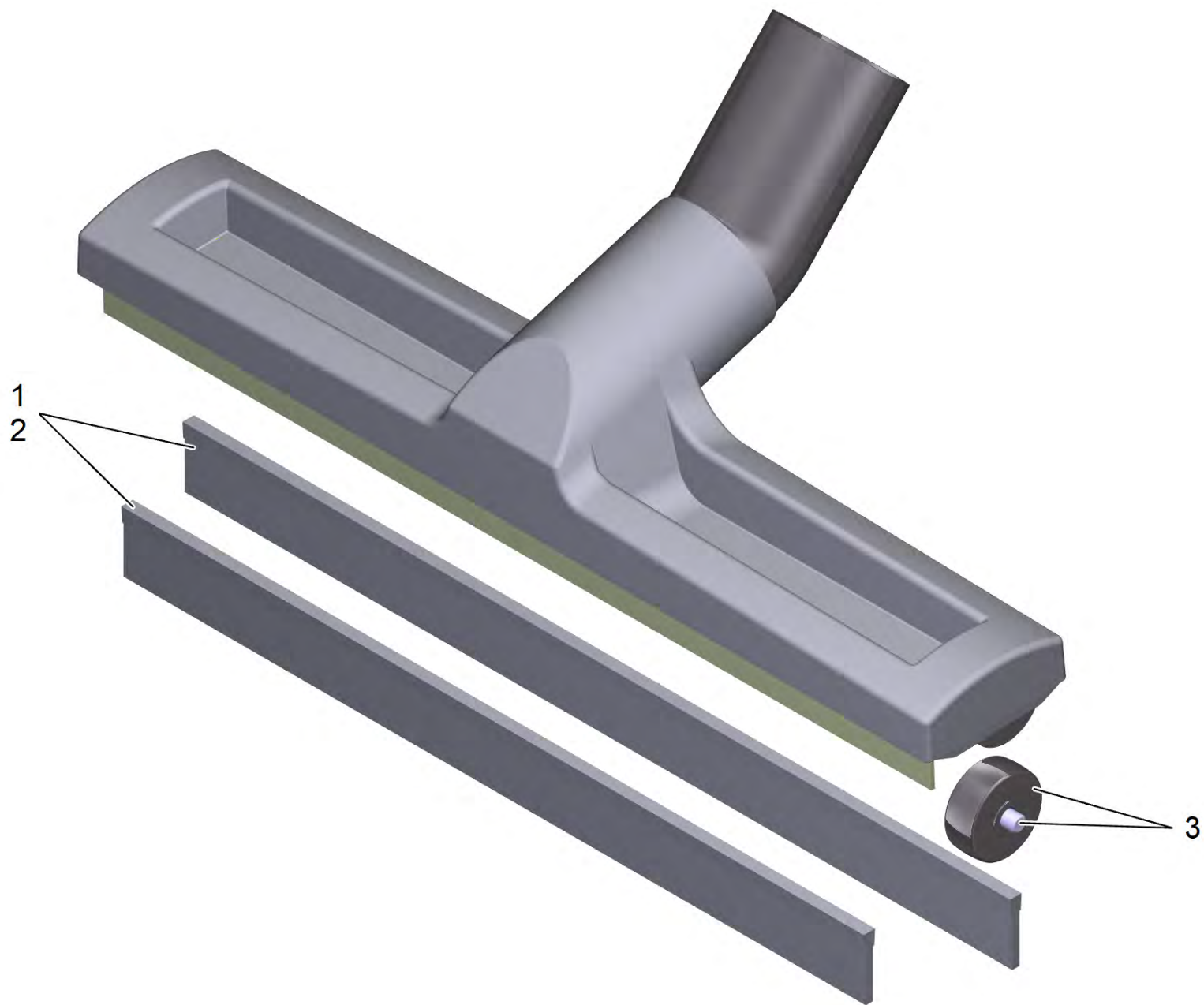
3 Перечень запасных деталей дополнительный

POS	Описание	Количество
10	МК соединительный шланг	1



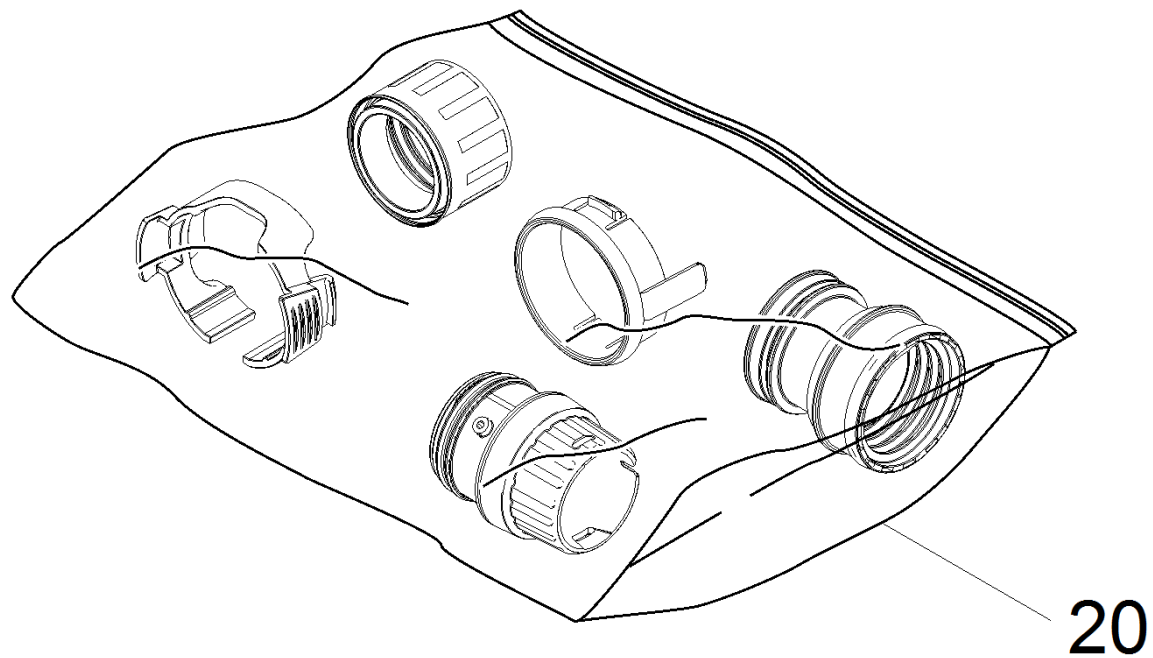
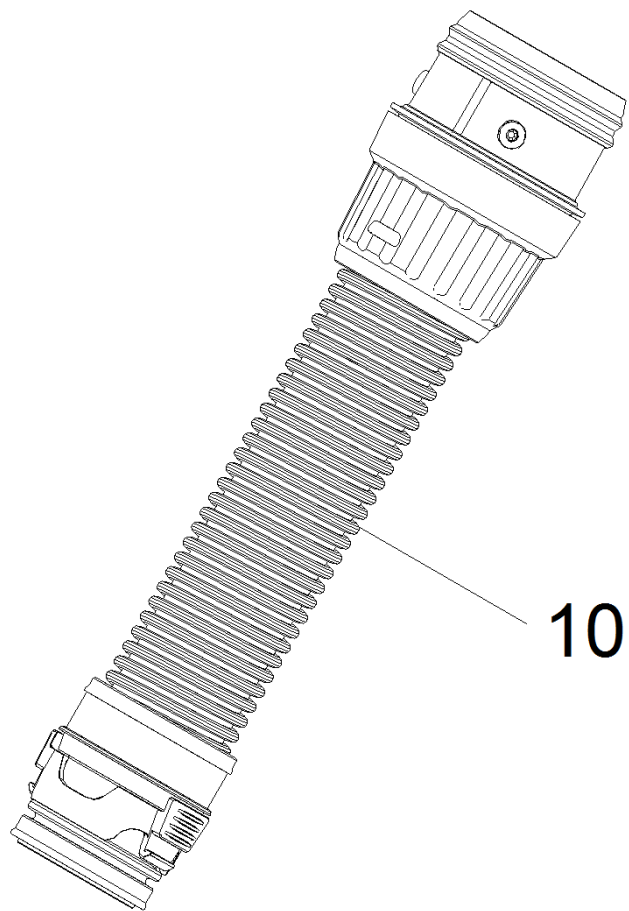
10 МК соединительный шланг

POS	Артикульный №	Описание	Количество
1	5.031-703.0	Зажимное кольцо	1
2	5.406-019.0	Резьбовое кольцо С35ЕL	1
3	6.902-065.0	Закрепительная втулка	1
4	6.902-112.0	Резьбовое кольцо	1



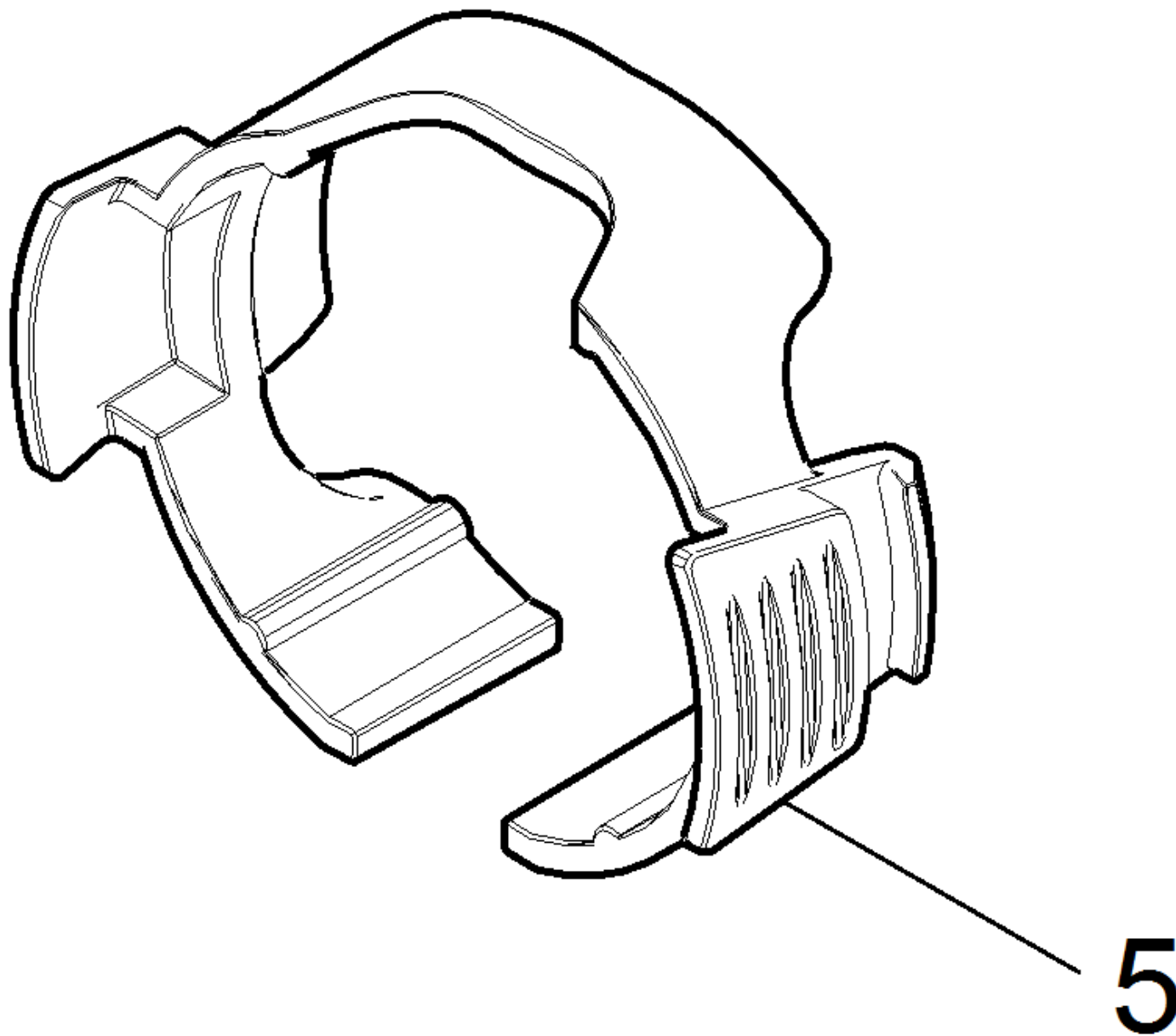
6 Насадка для пола DN35 (6.906-512.0)

POS	Артикульный №	Описание	Количество
1	6.903-278.0	Комплект щеточных полосок	1
2	6.903-277.0	Комплект уплотнительных полос	1
3	4.515-342.0	Ходовой ролик с осью компл.	2



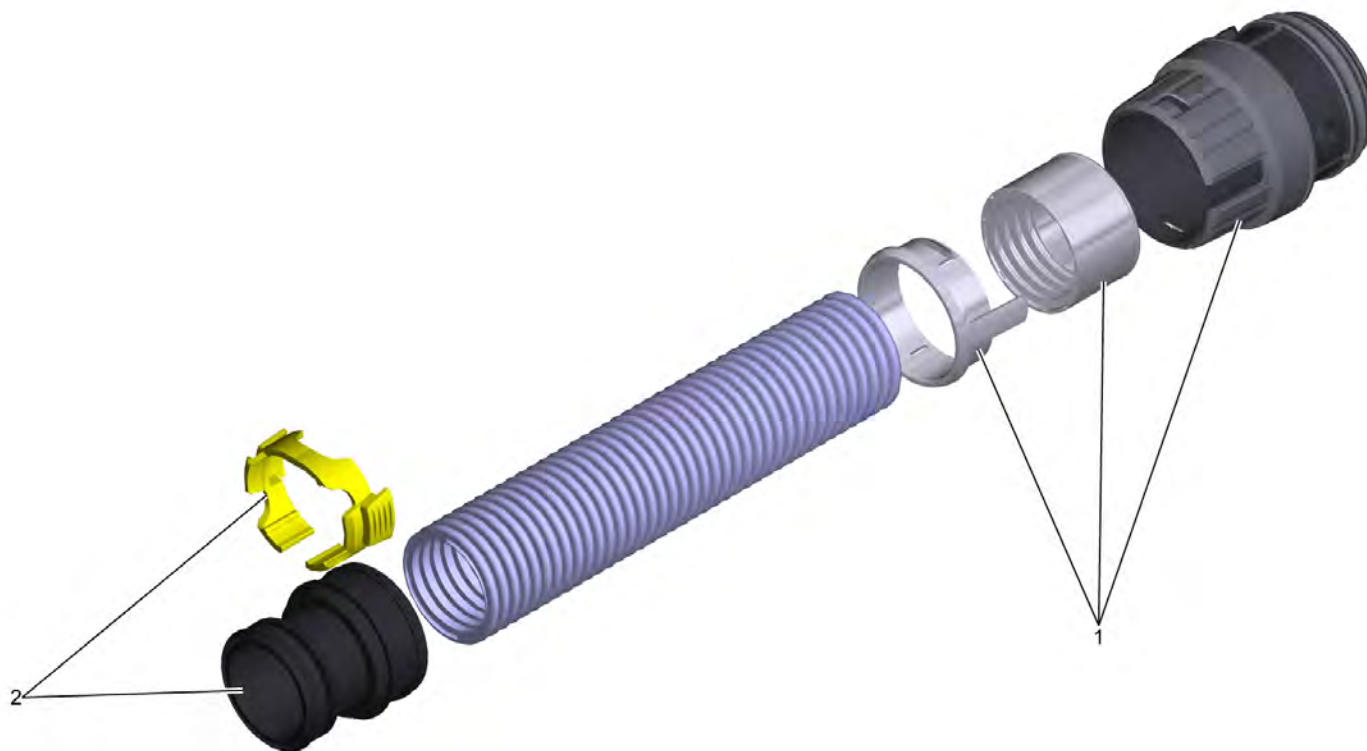
24 Шланг упакованный NW35 2.5m (2.889-134.0)

POS	Артикульный №	Описание	Количество
10		Всасывающий шланг NT DN35 2.5m	1
20	2.889-149.0	Рем.комплект, DN 35, с защелкой	1



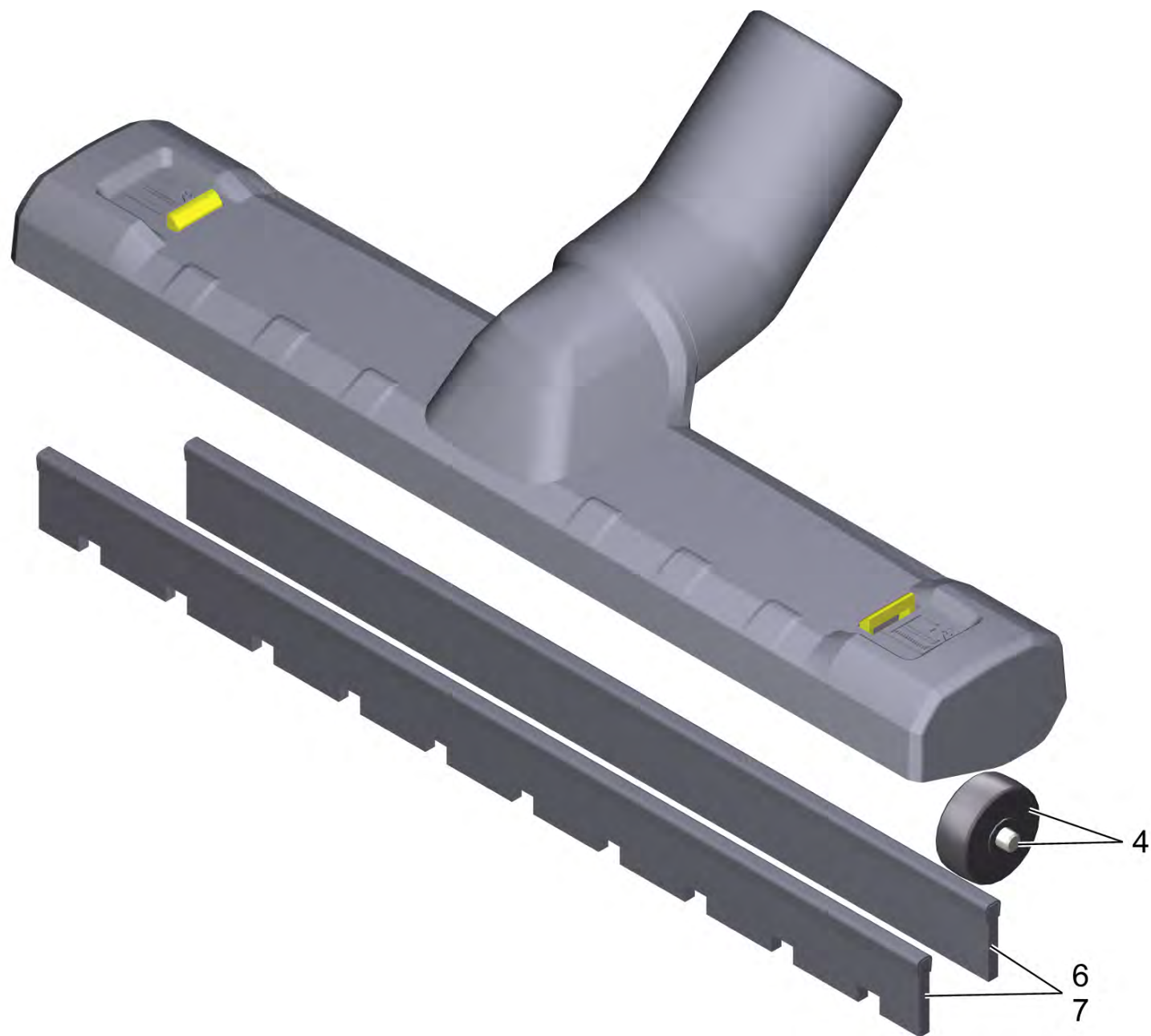
10 Всасывающий шланг NT DN35 2.5m

POS	Артикульный №	Описание	Количество
5	5.031-140.0	Зажимное кольцо NW35	1



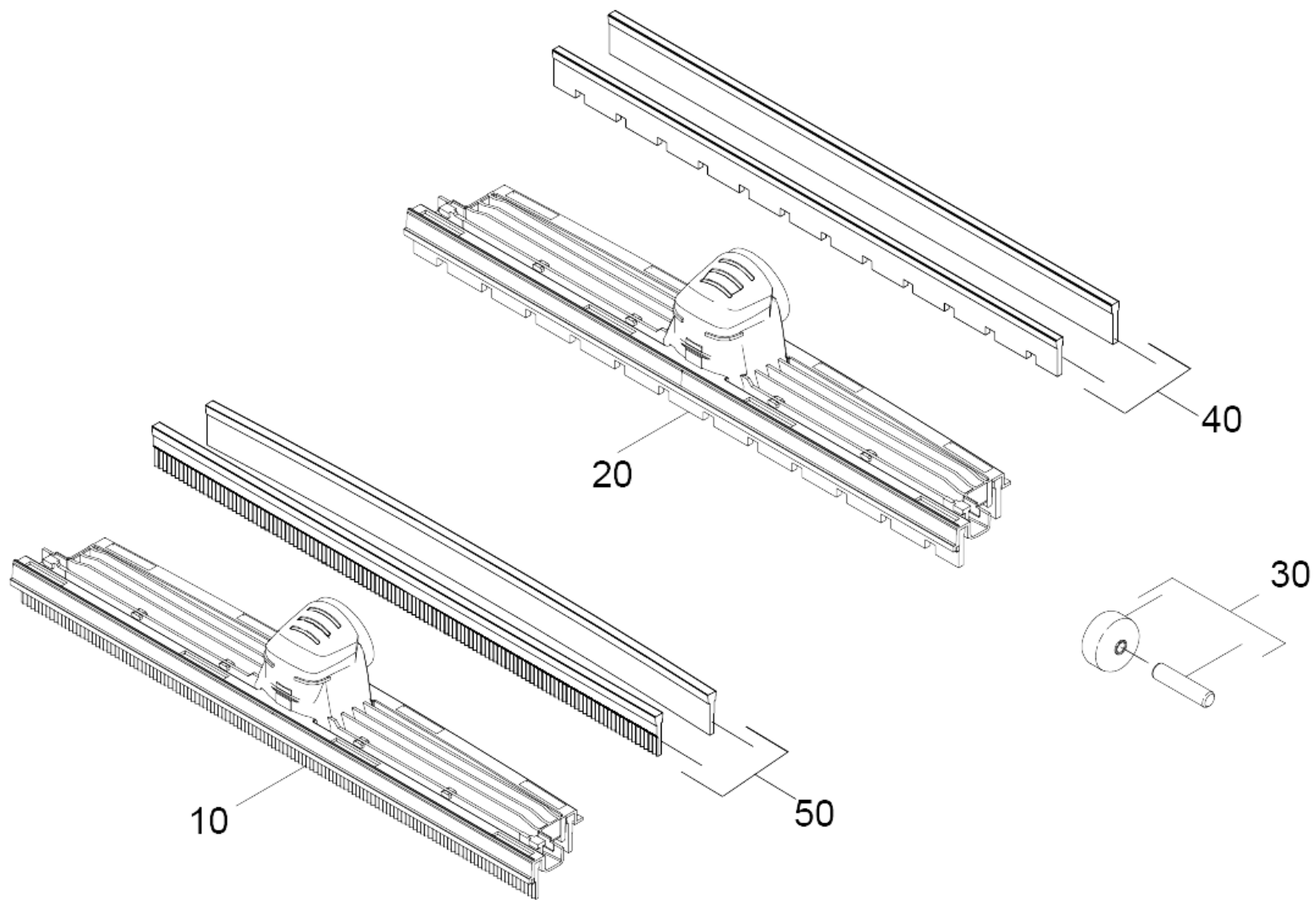
20 Рем.комплект, DN 35, с защелкой (2.889-149.0)

POS	Артикульный №	Описание	Количество
1	4.440-145.0	Рем.комплект, DN 35, с защелкой	1
2	4.440-146.0	Рем.комплект, DN 35, с защелкой	1



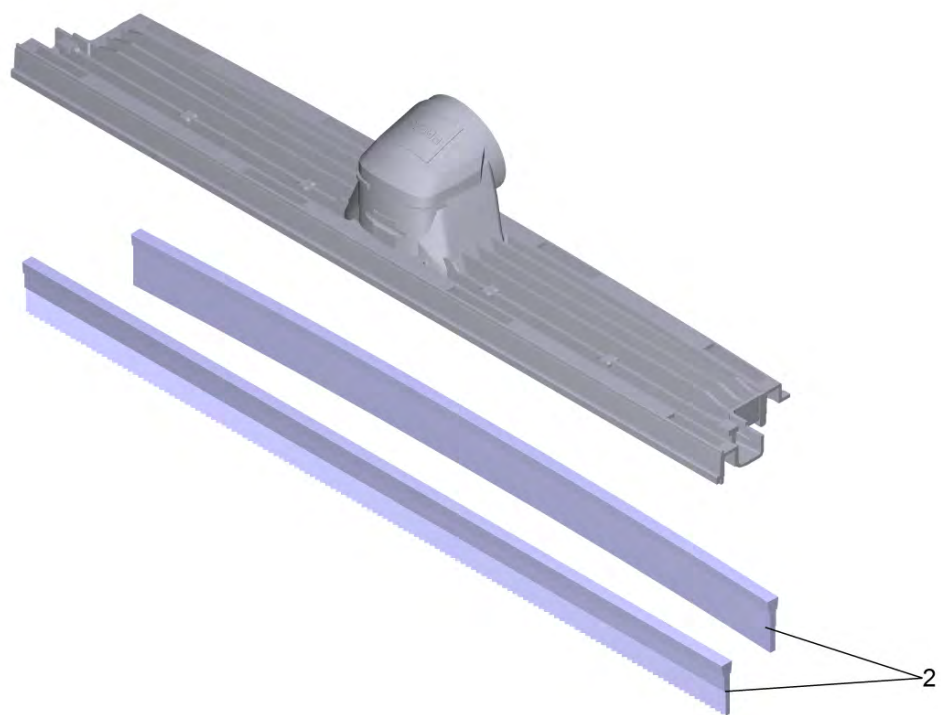
27 Форсунка для пола упакованный NT Entry Class NW35 (2.899-691.0)

POS	Артикульный №	Описание	Количество
4	4.515-342.0	Ходовой ролик с осью компл.	2
6	6.273-144.0	Щеточная полоса	1
7	6.273-154.0	Резиновые кромки	1



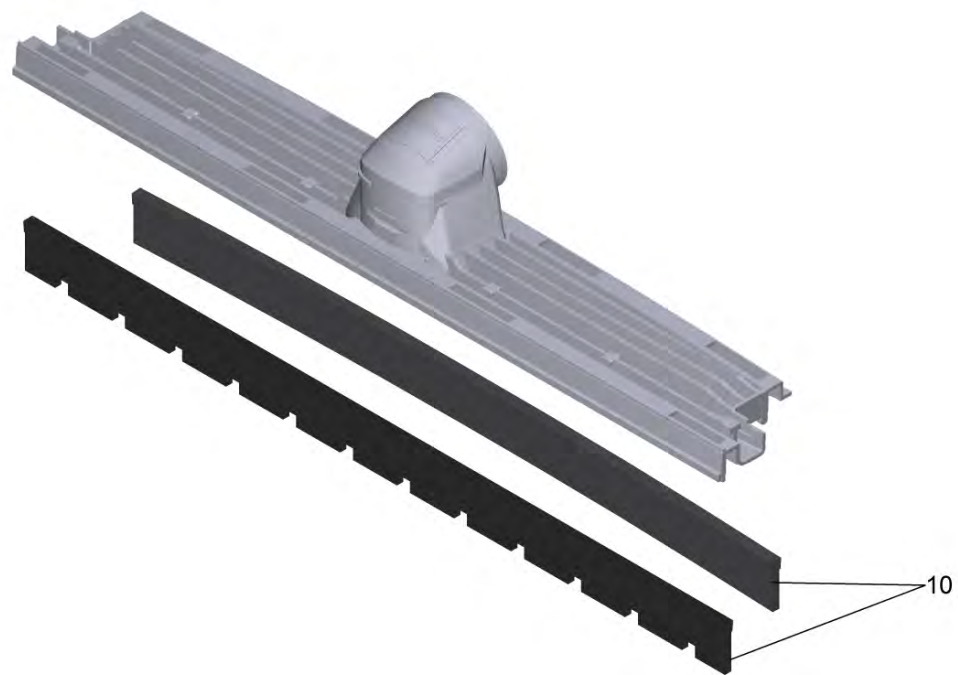
28 Сопло для пола упакованное NW35 360mm (2.889-152.0)

POS	Артикульный №	Описание	Количество
10	4.862-020.0	Держатель в сборе резиновые полосы	1
20	4.862-017.0	Монтажные щетки	1
30	4.515-342.0	Ходовой ролик с осью компл.	2
40	4.071-606.0	Набор запасных частей щеточная полоса упакованный	1
50	4.071-607.0	Резиновые кромки упакованный	1



10 Держатель в сборе резиновые полосы (4.862-020.0)

POS	Артикульный №	Описание	Количество
2	4.071-607.0	Резиновые кромки упакованный	1

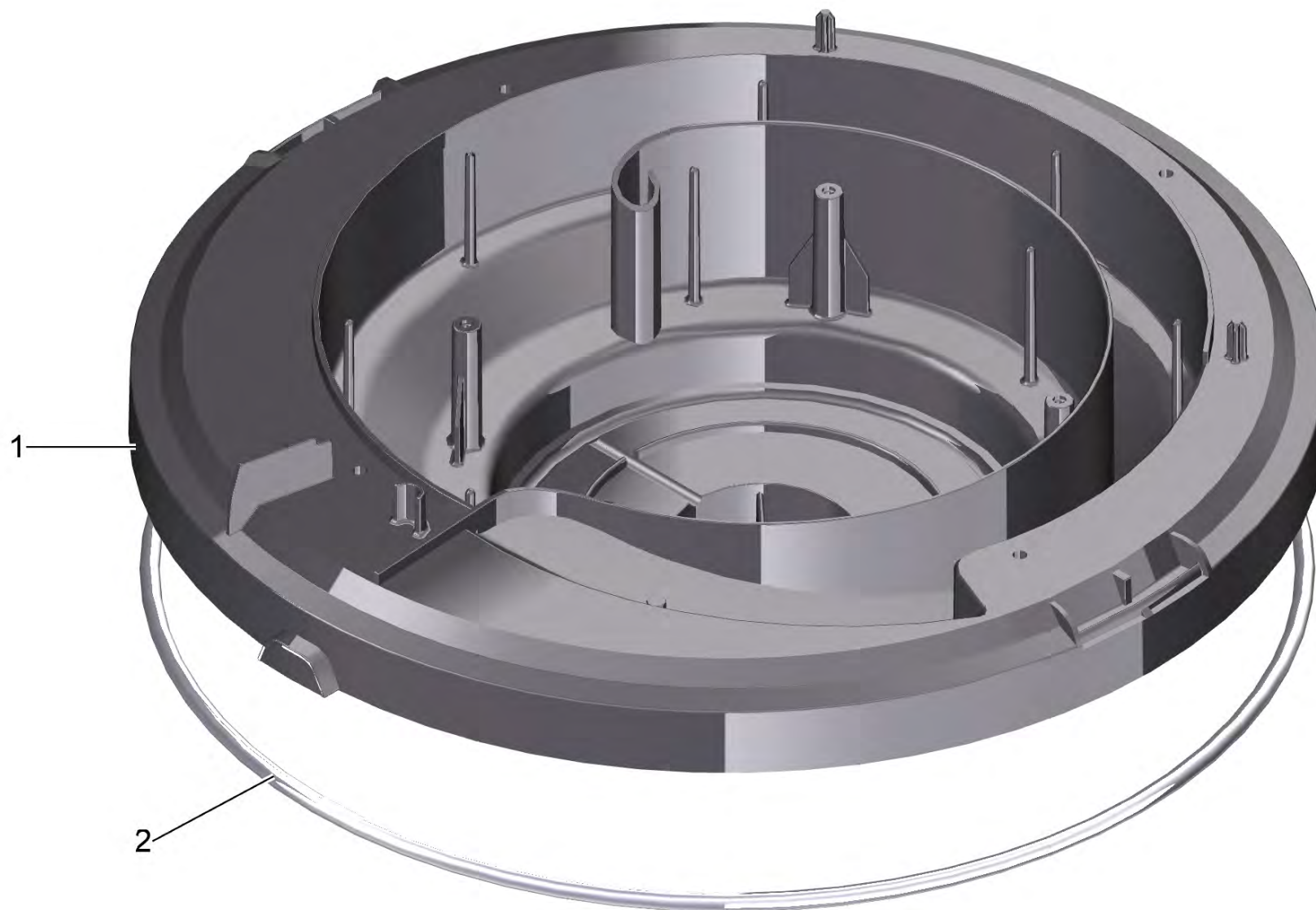


20 Монтажные щетки (4.862-017.0)

POS	Артикульный №	Описание	Количество
10	4.071-606.0	Набор запасных частей щеточная полоса упакованный	1

108 Всасывающая турбина 230 В (6.490-148.0)

POS	Артикульный №	Описание	Количество
1	6.610-268.0	Комплект угольных щеток только д/замены	2



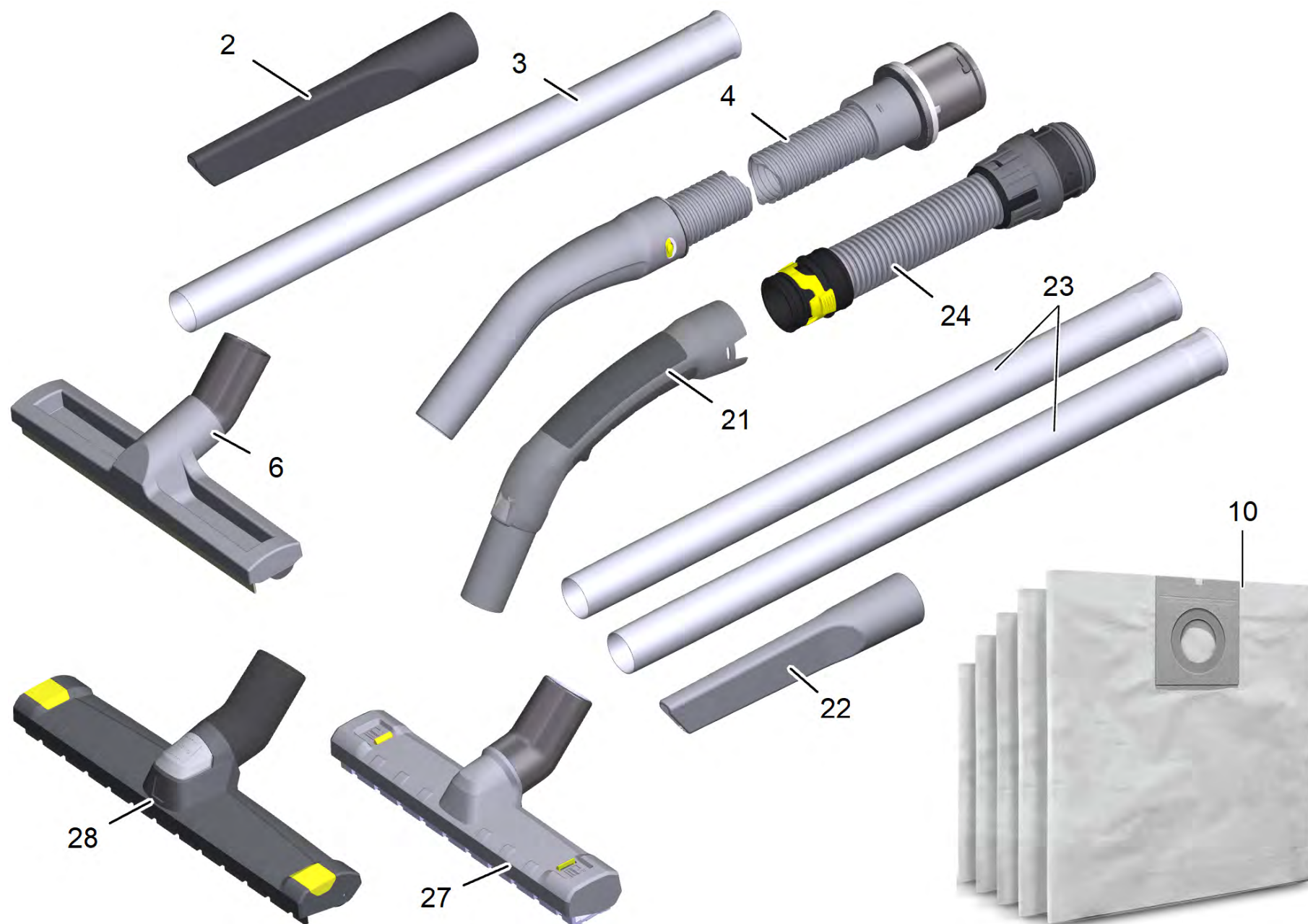
903 Фланец мотора, NT 27/1 (4.122-122.0)

POS	Артикульный №	Описание	Количество
1	5.122-415.0	Фланцевый электродвигатель NT 27/1	1
2	5.363-586.0	Прокладка для фланцевого двигателя	1

Текст позиции2: 41221220

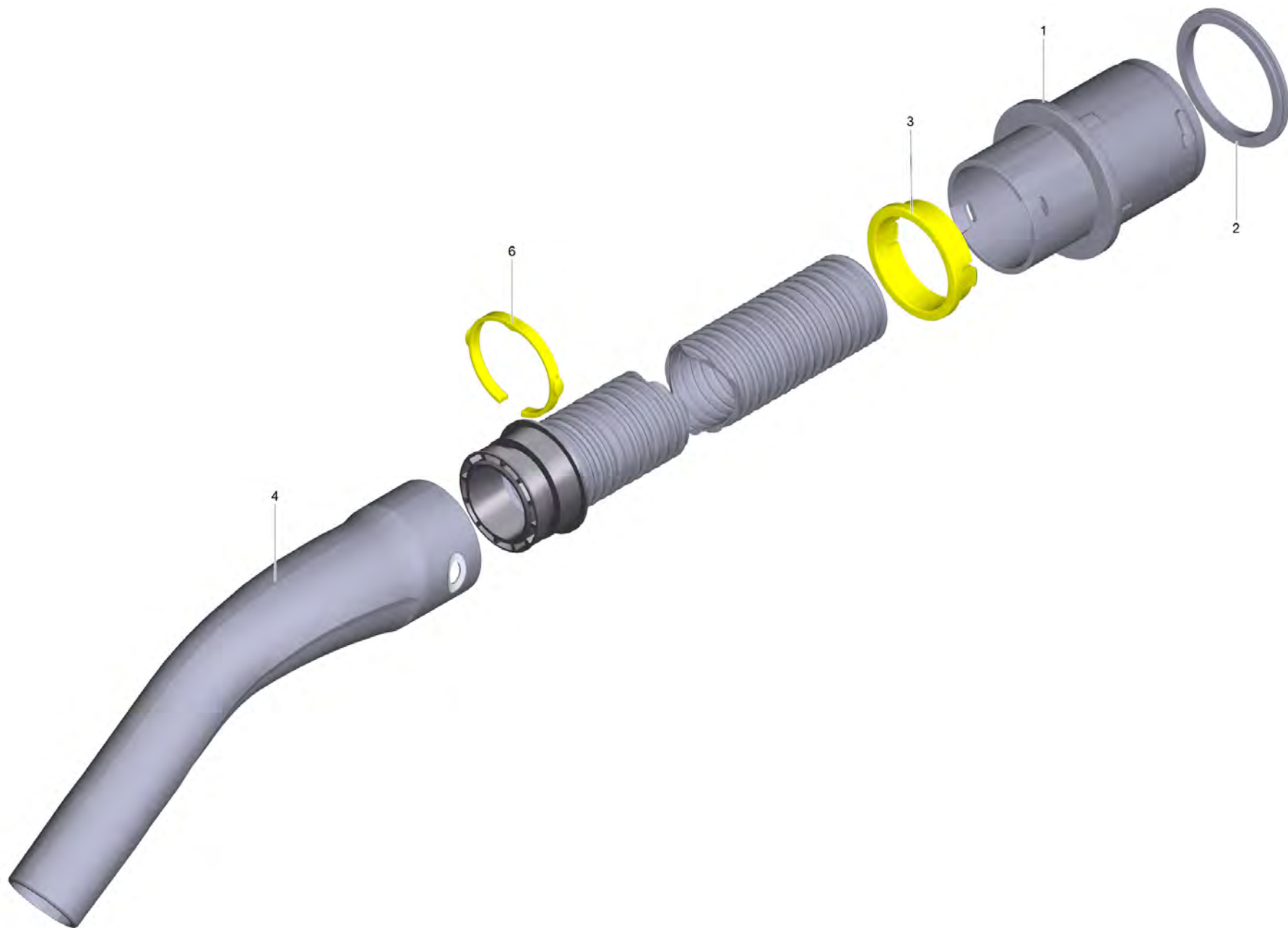
908 Всасывающая турбина (6.490-171.0)

POS	Артикульный №	Описание	Количество
1	6.610-247.0	Угольная щетка	2



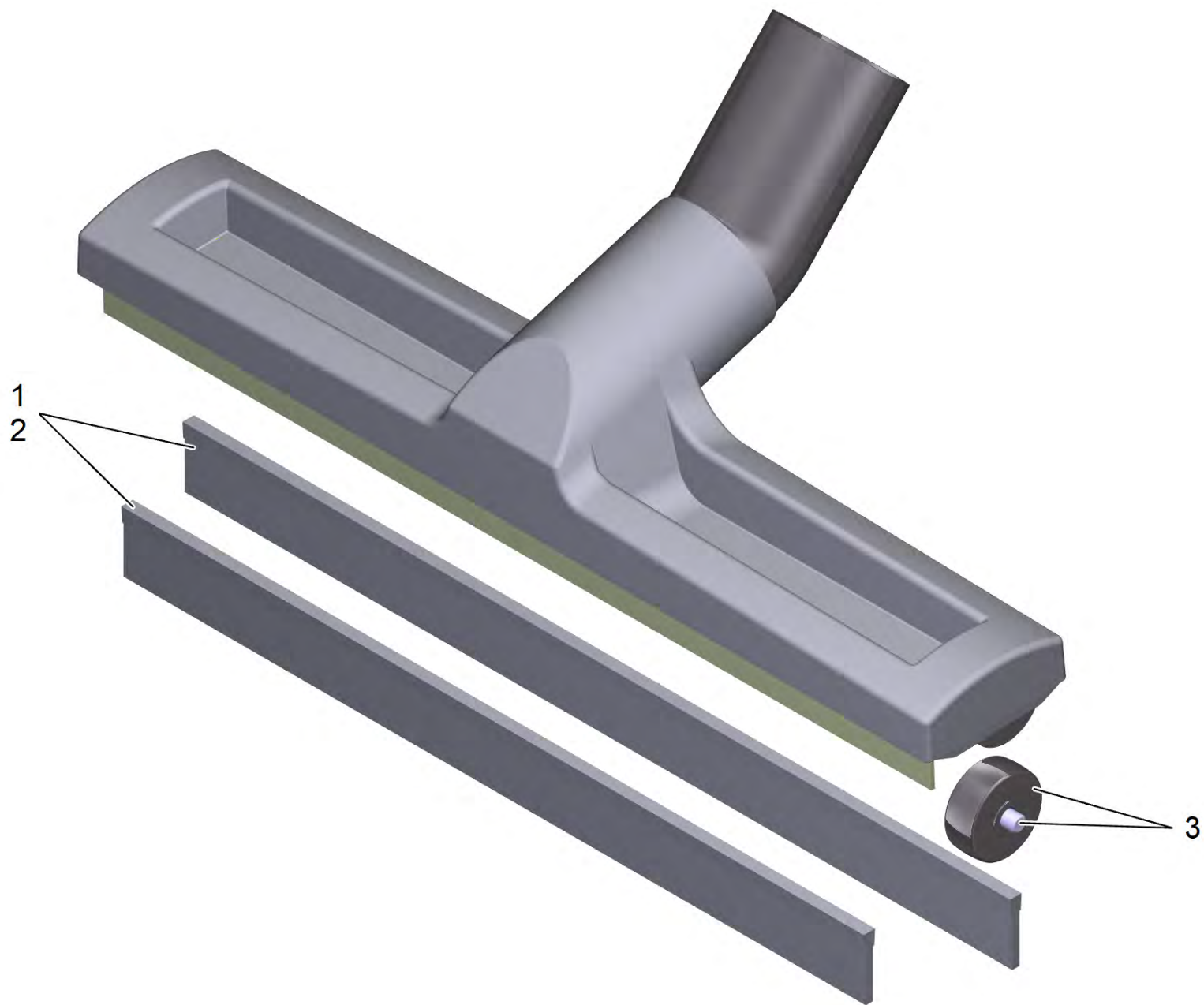
9999 Принадлежности

POS	Артикулный №	Описание	Количество	valid from	valid until
2	6.906-240.0	Щелевая насадка DN35	1		209999
3	6.902-154.0	Всасывающая трубка	2		209999
4	4.440-948.0	Всасывающий шланг С DN35	1		209999
6	6.906-512.0	Насадка для пола DN35	1		209999
10	6.904-211.0	Фильтр-мешки специальные, 5 шт.	1		
10	6.904-285.0	Фильтр-мешки NT 65/2 ECO, 5 шт.	1		
21	2.889-199.0	Изогнутый переходник упакованный NW35 1K	1	210000	
22	2.889-159.0	Щелевая насадка влаж и сух уборок уп NW35	1	210000	
23	2.889-191.0	Набор всасывающая трубка, хромированный NW35 550mm	1	210000	
23	2.889-192.0	Набор всасывающая трубка, 550mm	1	210000	
24	2.889-134.0	Шланг упакованный NW35 2.5m	1	210000	
27	2.899-691.0	Форсунка для пола упакованный NT Entry Class NW35	1	210000	
28	2.889-152.0	Сопло для пола упакованное NW35 360mm	1	210000	



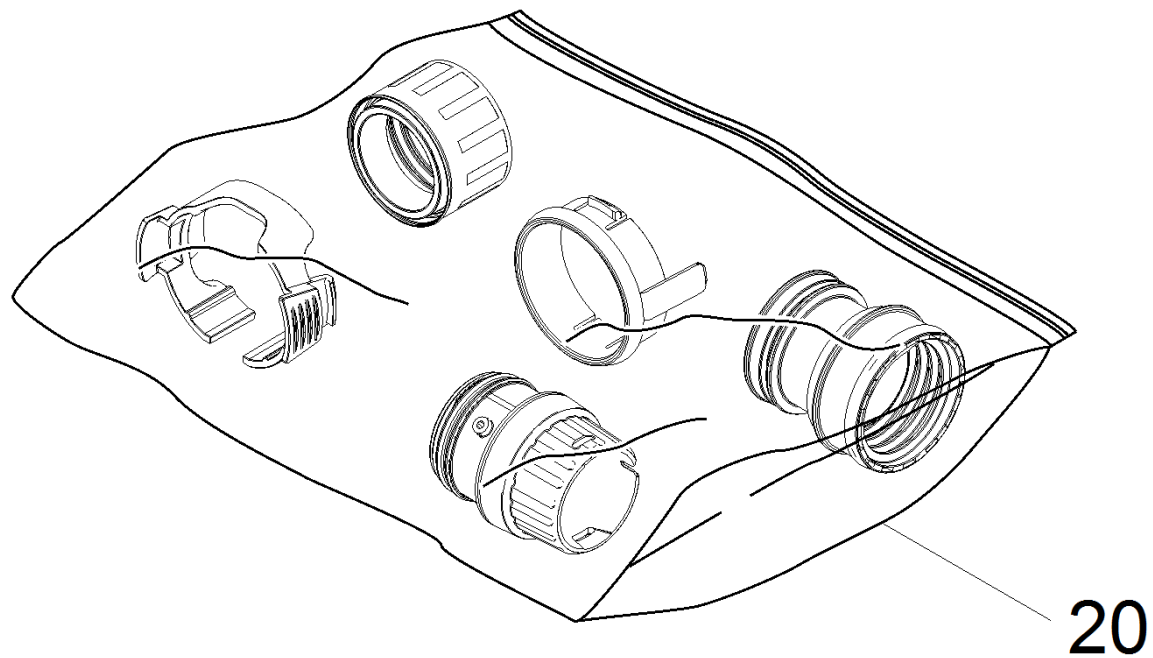
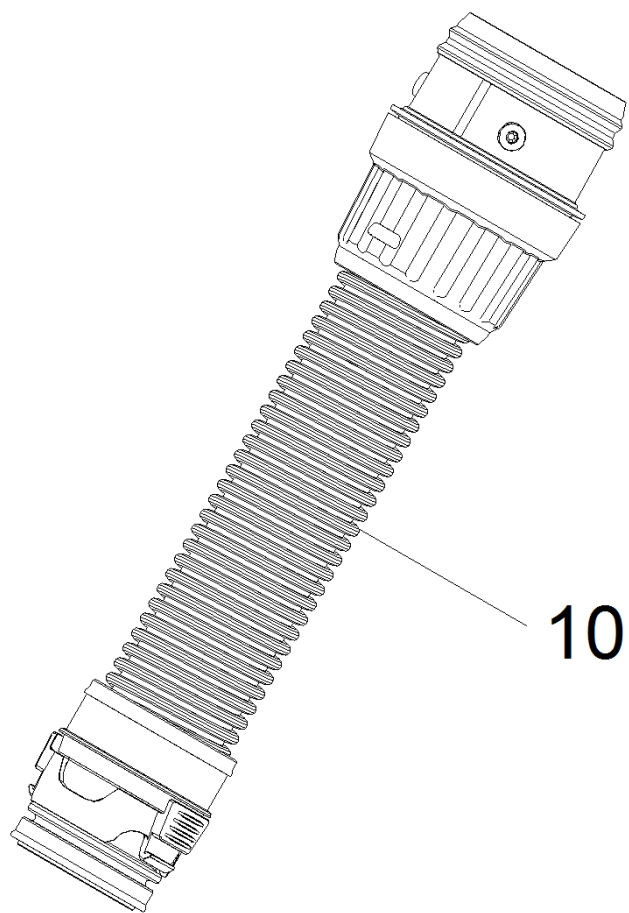
4 Всасывающий шланг С DN35 (4.440-948.0)

POS	Артикульный №	Описание	Количество
1	5.443-464.0	Штуцер для шланга	1
2	6.273-009.0	Кольцо шланга пластиковое	1
3	6.902-065.0	Закрепительная втулка	1
4	5.031-718.0	Колено	1
6	5.031-703.0	Зажимное кольцо	1



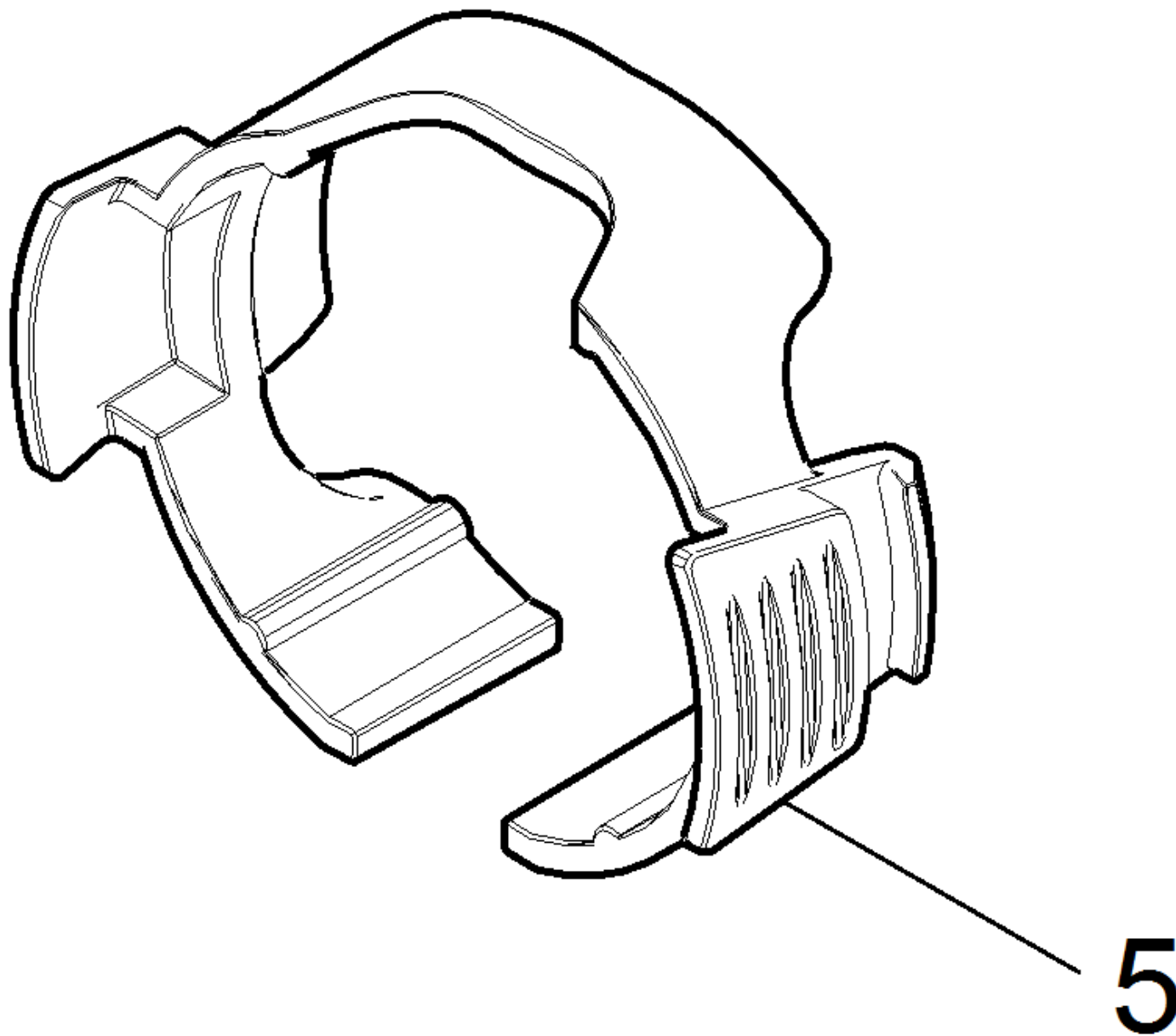
6 Насадка для пола DN35 (6.906-512.0)

POS	Артикульный №	Описание	Количество
1	6.903-278.0	Комплект щеточных полосок	1
2	6.903-277.0	Комплект уплотнительных полос	1
3	4.515-342.0	Ходовой ролик с осью компл.	2



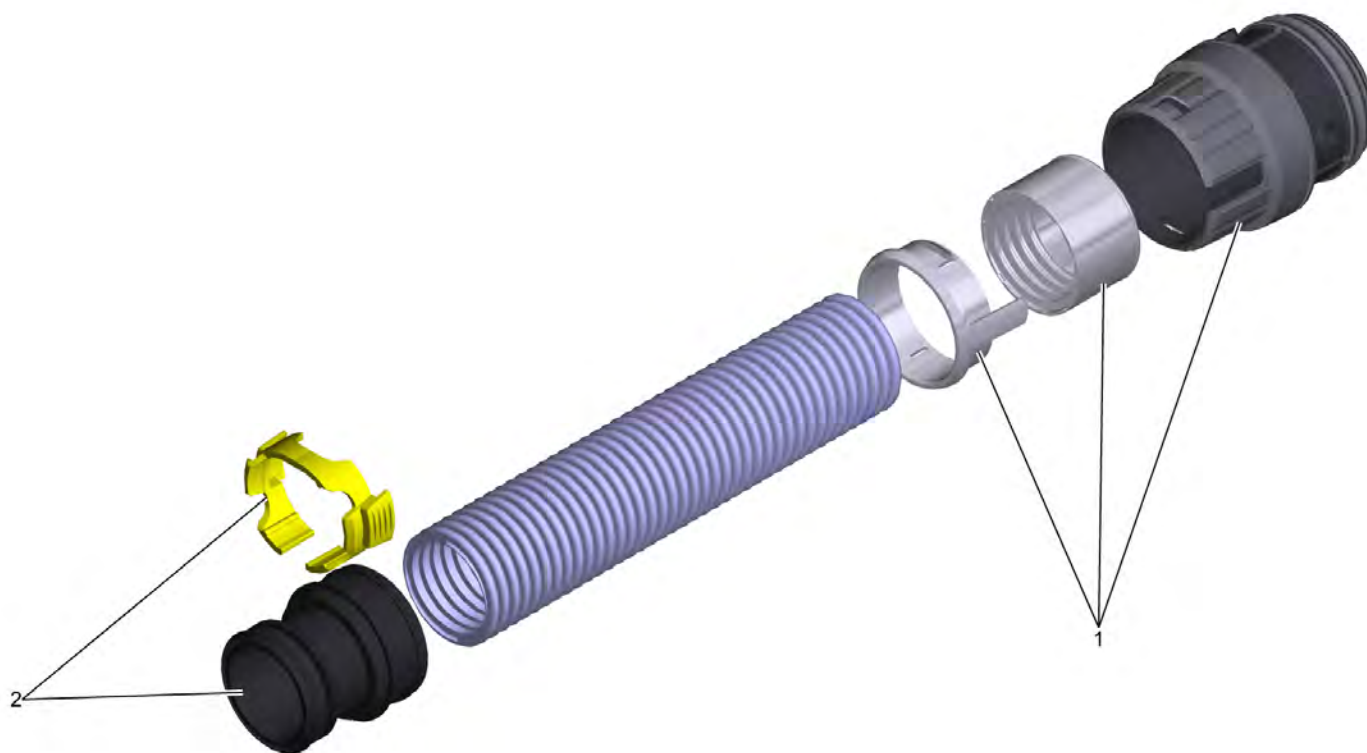
24 Шланг упакованный NW35 2.5m (2.889-134.0)

POS	Артикульный №	Описание	Количество
10		Всасывающий шланг NT DN35 2.5m	1
20	2.889-149.0	Рем.комплект, DN 35, с защелкой	1



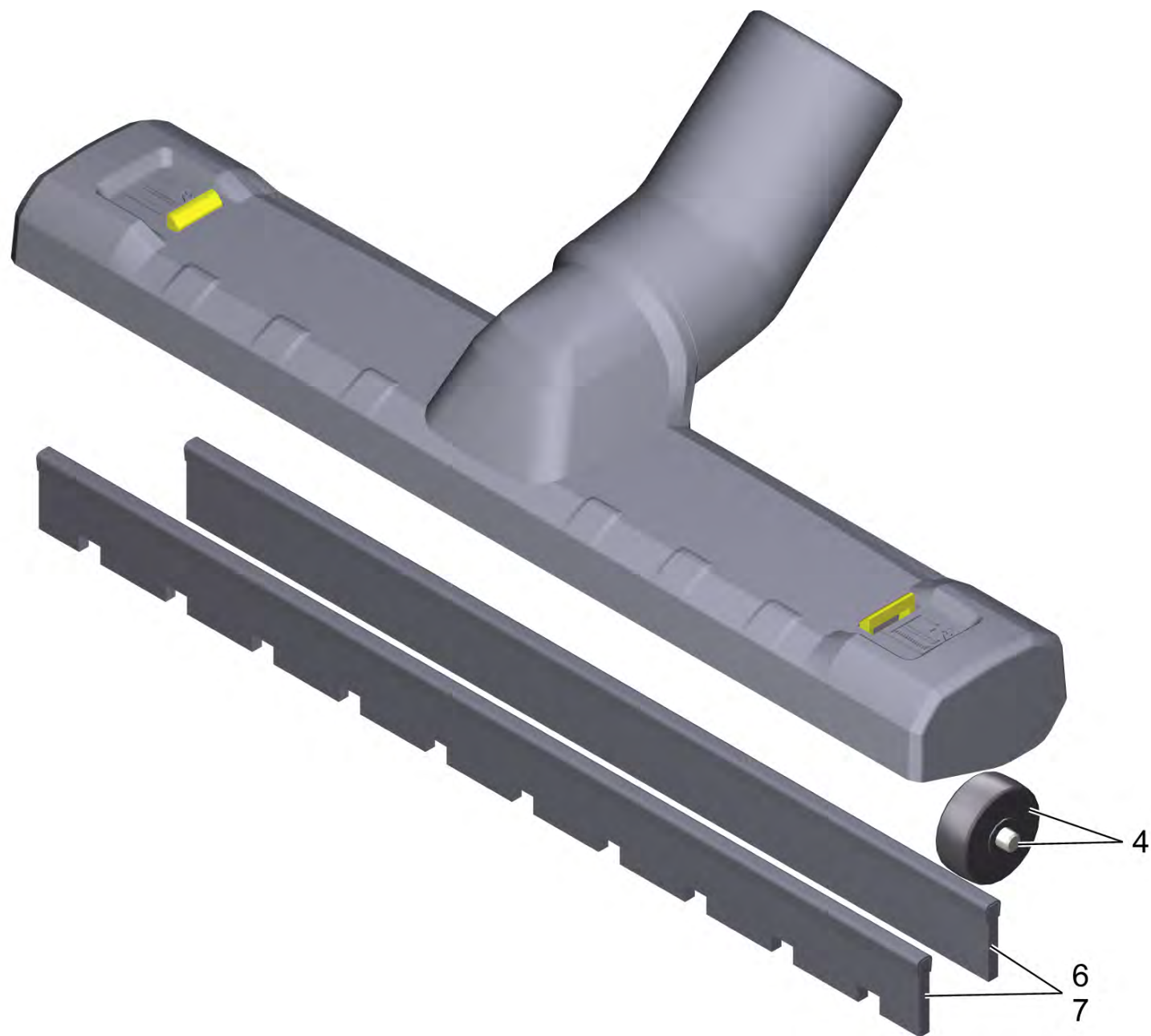
10 Всасывающий шланг NT DN35 2.5m

POS	Артикульный №	Описание	Количество
5	5.031-140.0	Зажимное кольцо NW35	1



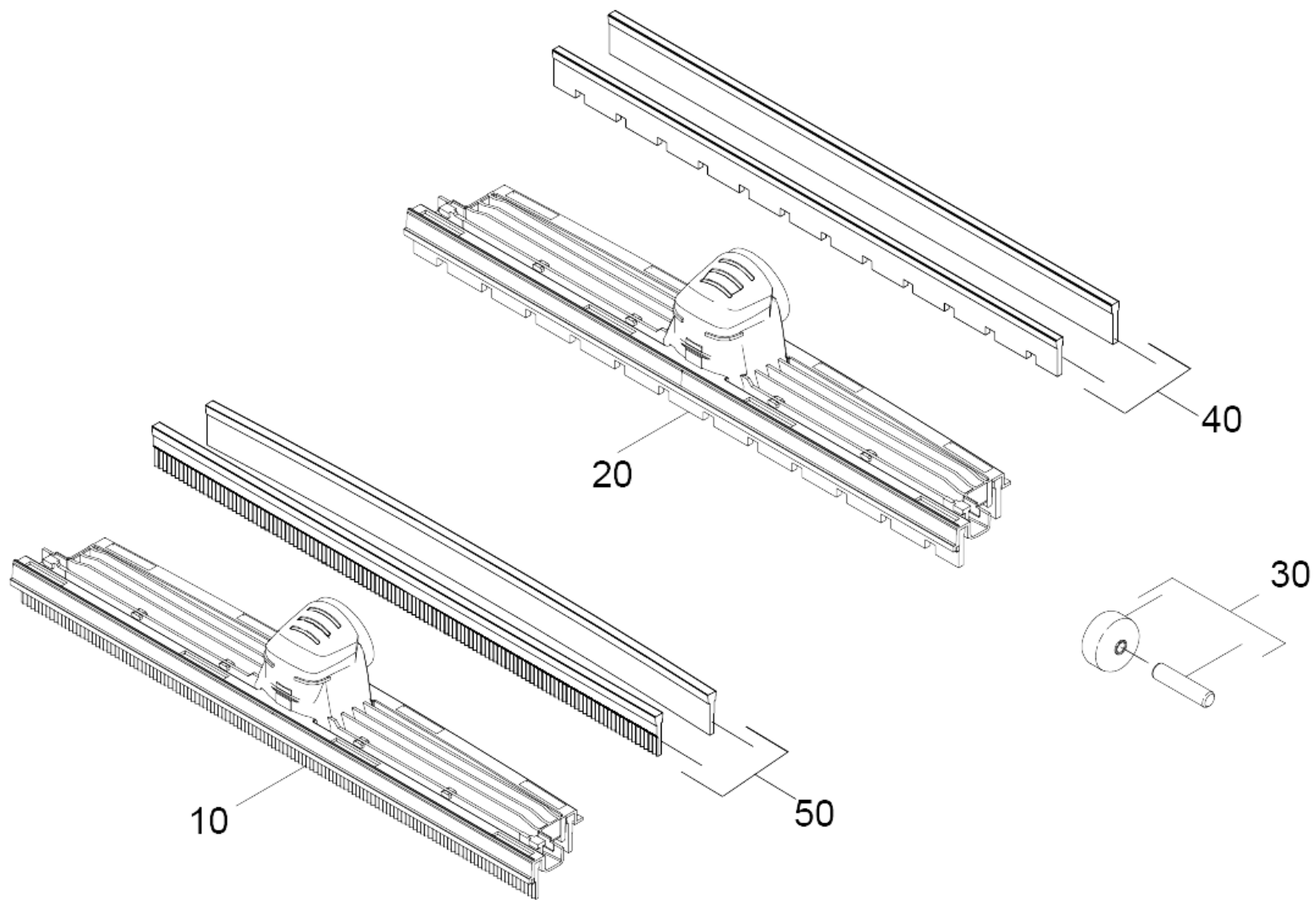
20 Рем.комплект, DN 35, с защелкой (2.889-149.0)

POS	Артикульный №	Описание	Количество
1	4.440-145.0	Рем.комплект, DN 35, с защелкой	1
2	4.440-146.0	Рем.комплект, DN 35, с защелкой	1



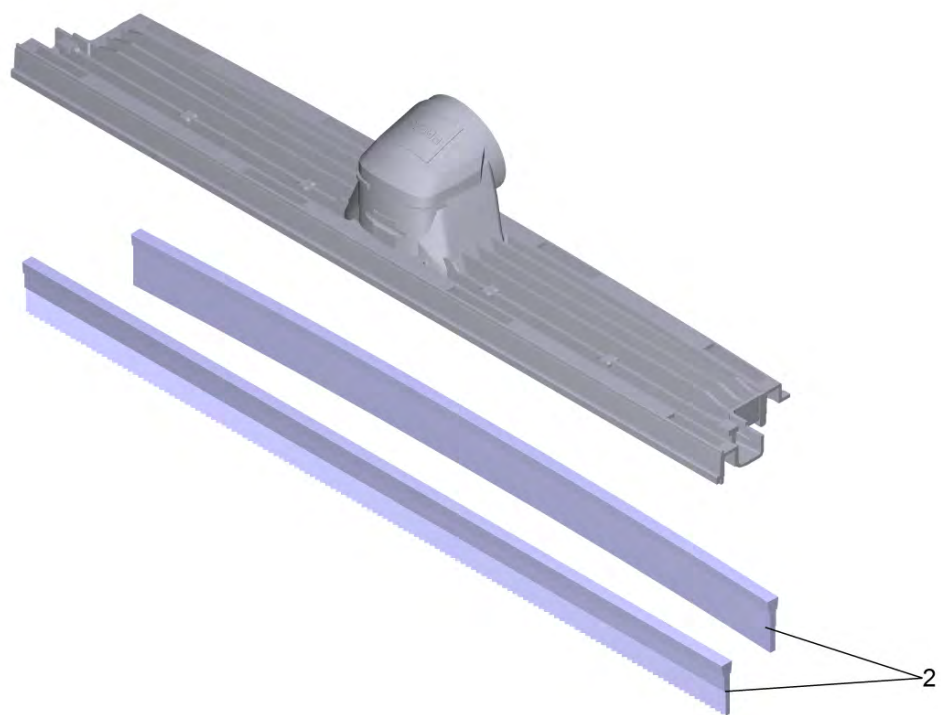
27 Форсунка для пола упакованный NT Entry Class NW35 (2.899-691.0)

POS	Артикульный №	Описание	Количество
4	4.515-342.0	Ходовой ролик с осью компл.	2
6	6.273-144.0	Щеточная полоса	1
7	6.273-154.0	Резиновые кромки	1



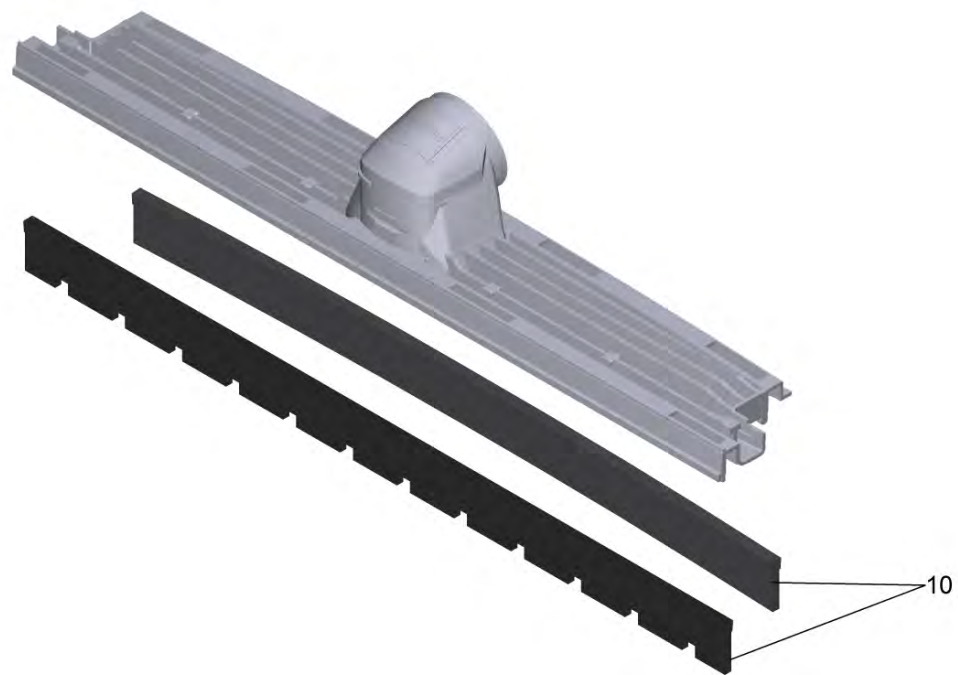
28 Сопло для пола упакованное NW35 360mm (2.889-152.0)

POS	Артикульный №	Описание	Количество
10	4.862-020.0	Держатель в сборе резиновые полосы	1
20	4.862-017.0	Монтажные щетки	1
30	4.515-342.0	Ходовой ролик с осью компл.	2
40	4.071-606.0	Набор запасных частей щеточная полоса упакованный	1
50	4.071-607.0	Резиновые кромки упакованный	1



10 Держатель в сборе резиновые полосы (4.862-020.0)

POS	Артикульный №	Описание	Количество
2	4.071-607.0	Резиновые кромки упакованный	1



20 Монтажные щетки (4.862-017.0)

POS	Артикульный №	Описание	Количество
10	4.071-606.0	Набор запасных частей щеточная полоса упакованный	1