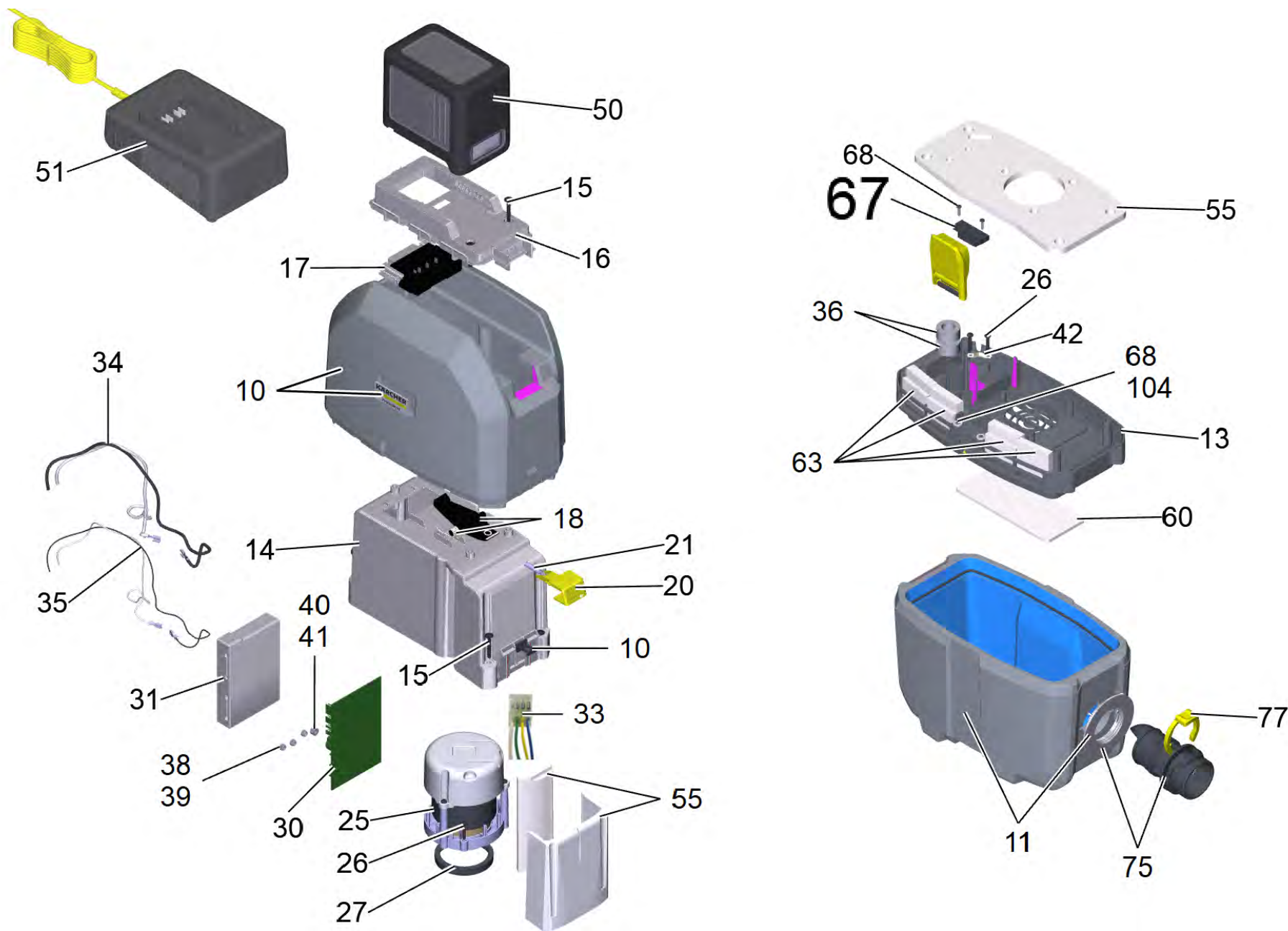


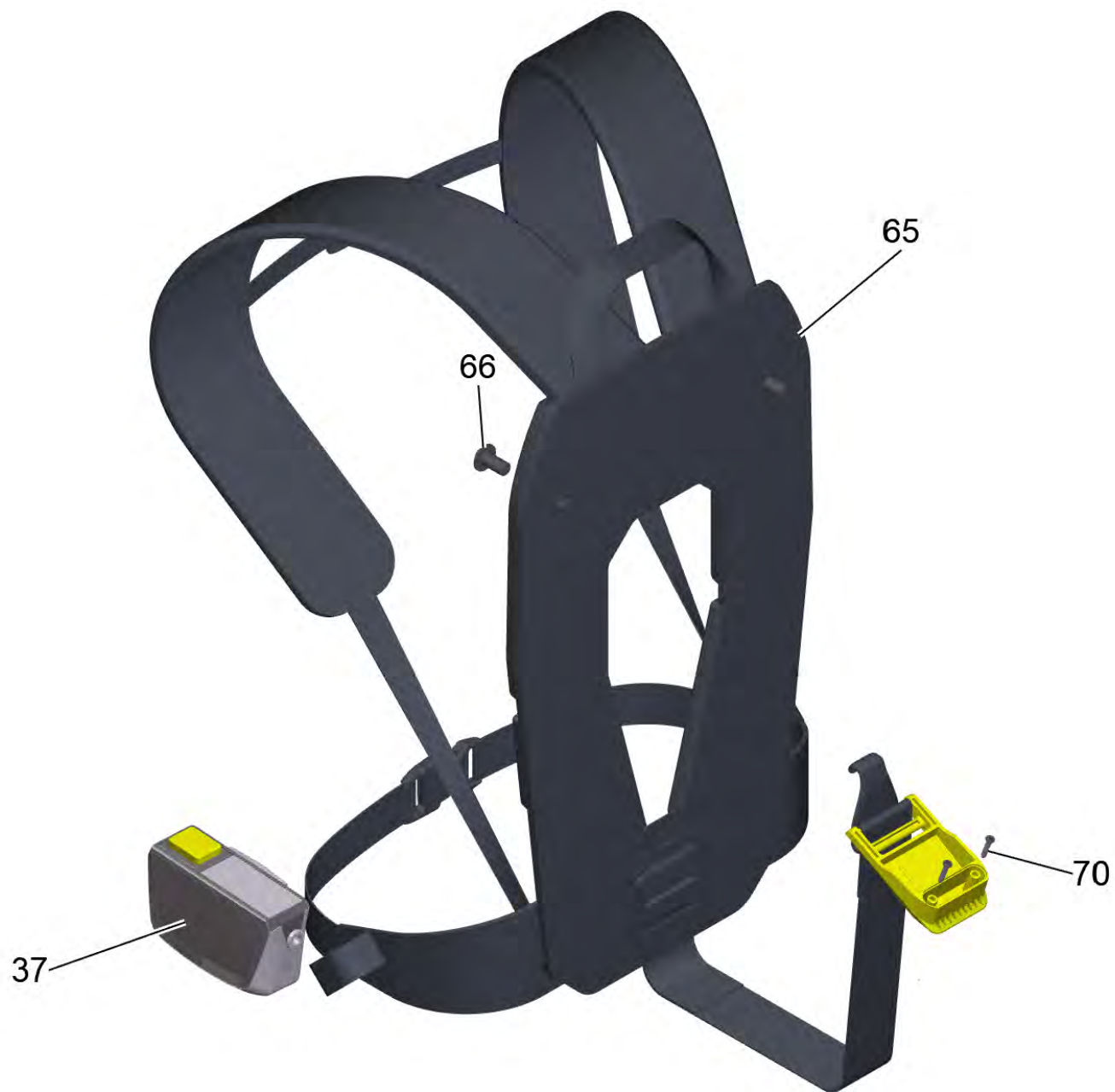
Список запасных частей

(1.394-302.0) BVL 3/1 Bp PAKK *EU

Содержание

BVL 3/1 Вр PACK *EU (1.394-302.0)	3
14 Корпус основная пластина для замены (5.605-247.3)	8
25 Воздуходувка UL (4.610-108.3)	10
37 Дистанционное управление (4.645-736.0)	12
81 Изогнутый переходник антистатичесNW35 2K (2.889-148.0)	14



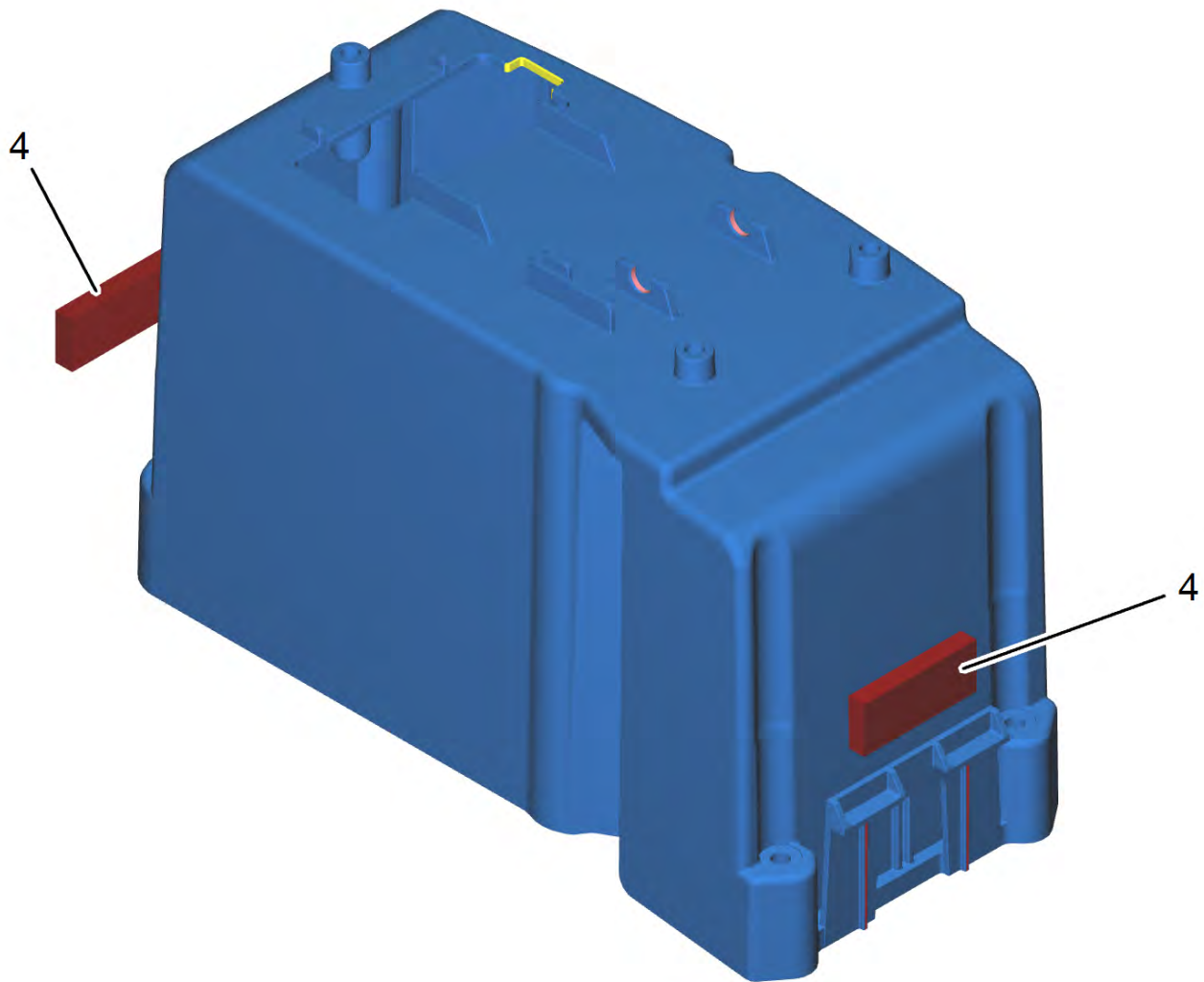




BVL 3/1 Вр PAKK *EU (1.394-302.0)

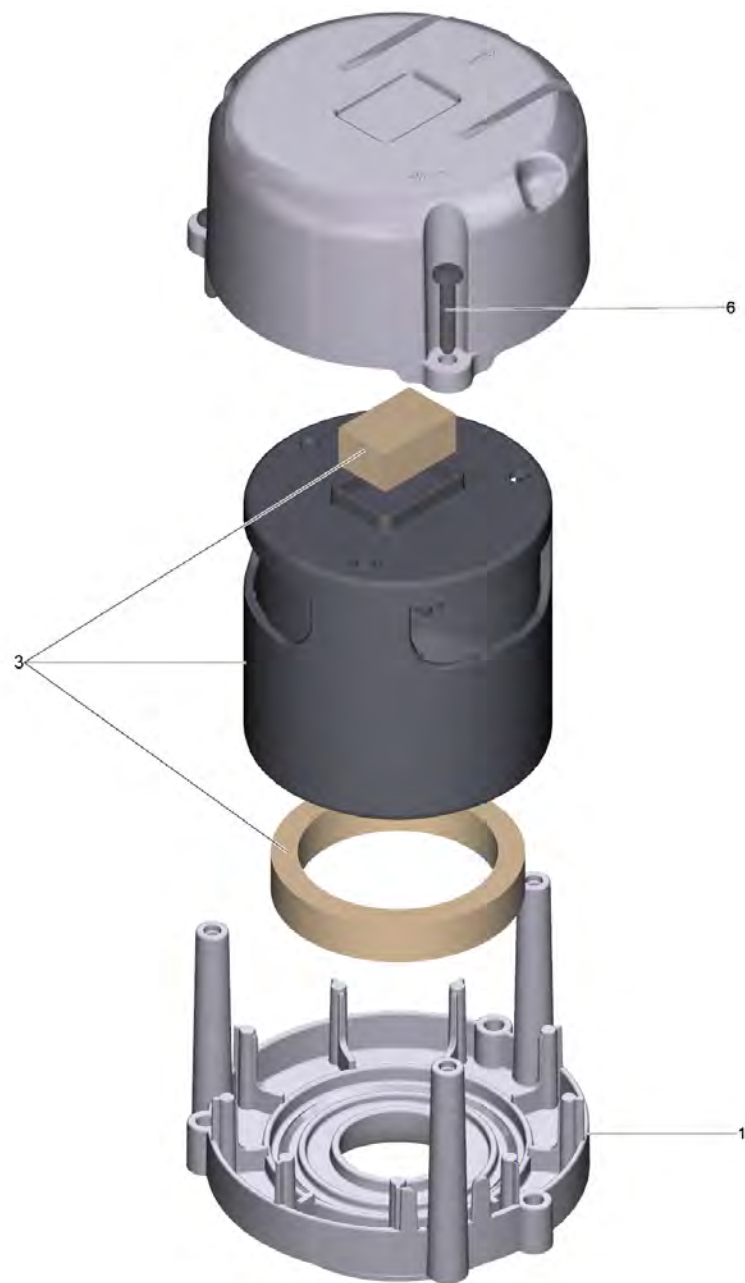
POS	Артикульный №	Описание	Количество
10	4.605-189.0	Корпус головка в сб. BVL 3/1	1
11	4.605-190.0	Емкость в сб. BVL 3/1	1
13	5.605-212.3	Основная пластина для замены	1
14	5.605-247.3	Корпус основная пластина для замены	1
15	7.303-086.0	Винт 5x30 -10.9-R2R (K-In6Rd)	7
16	5.605-238.3	Шина аккумулятор для замены	1
17	4.051-368.3	Контакт опора выбрасыватель weak spring	1
18	4.071-599.0	Фиксатор элемента	1
20	5.324-220.3	Микропереключатель разблокировка аккумуля	1
21	6.907-577.0	Нажимная пружина D 5,25x27	1
25	4.610-108.3	Воздуходувка UL	1
26	7.303-096.0	Винт 4 x 22-St-10.9-A2R (IN6RD)	5
27	5.363-498.0	Прокладка под	1
30	4.684-026.3	Управление электроника BVL3/1 Вр	1
31	5.605-430.3	Корпус электроника переключения для замены BVL 5/1 Вр	1
33	6.651-834.0	Кабель BLDC motor communic. electronics	1
34	6.651-073.0	Кабель аккумулятор электроника BV5/1 BP Pack	1
35	6.651-072.0	Кабель аккумулятор управление BV5/1 BP Pack	1
36	6.346-043.0	Ферритовое кольцо	2
37	4.645-736.0	Дистанционное управление	1
38	6.645-664.0	Разрезное кольцо В 4	3
39	7.311-001.0	6-гранная гайка M4 -6-A2E ISO 4032	3
40	7.313-002.0	Пружинная шайба B5-FSt-MZN DIN 127	1
41	7.311-002.0	6-гранная гайка M5 -6-A2E ISO 4032	1
42	6.903-241.0	Прижимная скоба	1
50	2.445-031.0	Battery Power 36/50 DW *INT	1
51	2.445-033.0	Устройство быстрой зарядки Battery Power 36 V *EU	1
55	4.286-000.0	Изоляционный мат в сб. для замены	1
60	5.414-007.3	Фильтр система защиты двигателя для замены	1
63	4.286-004.0	Фильтр выдува в сб. для замены	3
64	6.904-335.0	Фильтр-мешки флисовые, 10 шт.	1
65	6.541-018.3	Лямка	1
66	7.306-254.0	Винт M8x16 -10.9-ZNBHL ISO 7380-2	2

POS	Артикульный №	Описание	Количество
67	6.653-026.0	Магнит	1
68	6.303-557.0	Винт 3x12	2
69	7.303-123.0	Винт с потайной головкой 3x16 -10.9-R2R	2
75	4.032-046.0	Всасывающий патрубок в сб. для замены	1
77	5.343-022.0	Стопорное кольцо	1
80	2.889-346.0	Всасывающий шланг Т DN35 1m	1
81	2.889-148.0	Изогнутый переходник антистатичесNW35 2K	1
82	6.907-496.0	Насадка для пола, 270мм	1
83	6.900-385.0	Щелевая насадка DN35	1
84	6.905-998.0	Насадка д/мягк мебели NW35	1
85	2.862-011.0	Телескопическая труба упакованный упакованный DN35	1
104	6.343-169.0	Быстродействующий фиксатор	2
104	6.343-169.0	Быстродействующий фиксатор	2



14 Корпус основная пластина для замены (5.605-247.3)

POS	Артикульный №	Описание	Количество
4	6.273-123.0	Уплотнительная лента 16X6	0,1



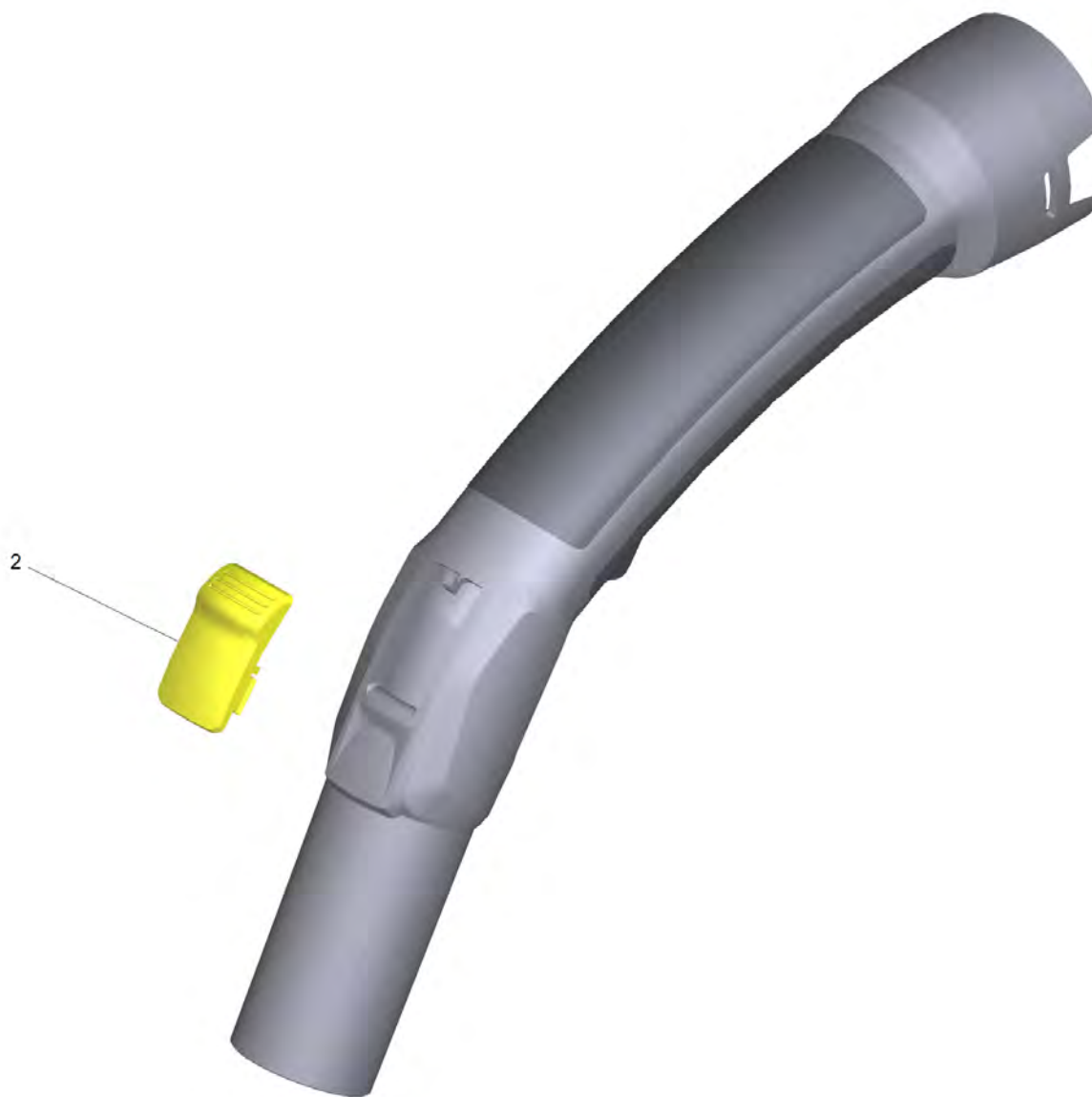
25 Воздуходувка UL (4.610-108.3)

POS	Артикульный №	Описание	Количество
1	5.605-434.3	Корпус нижняя часть для замены	1
3	4.490-032.0	Бесколлекторный двигатель постоянного то в сб. для замены	1
5	5.605-428.3	Корпус верхняя часть для замены	1
6	7.303-096.0	Винт 4 x 22-St-10.9-A2R (IN6RD)	3



37 Дистанционное управление (4.645-736.0)

POS	Артикульный №	Описание	Количество
1	6.651-137.0	Кабель operating element	1
2	6.630-827.0	Выключатель однополюсный BV 5/1 Вр	1
4	4.324-063.0	Комплект дистанционного управления	1
5	6.903-241.0	Прижимная скоба	1
6	7.303-205.0	Винт 4x16-St-10.9-R2R (In6Rd)	2
7	6.650-613.0	Кабель микропереключатель	1
8	4.683-079.3	Управление BV5/1 ВР	1



81 Изогнутый переходник антистатичесNW35 2К (2.889-148.0)

POS	Артикульный №	Описание	Количество
2	4.071-800.0	Скользящий контакт изогнутый переходник для замены	1