

Список запасных частей

(1.394-200.0) BV 5/1 *EU Пылесос сухой уборки

Содержание

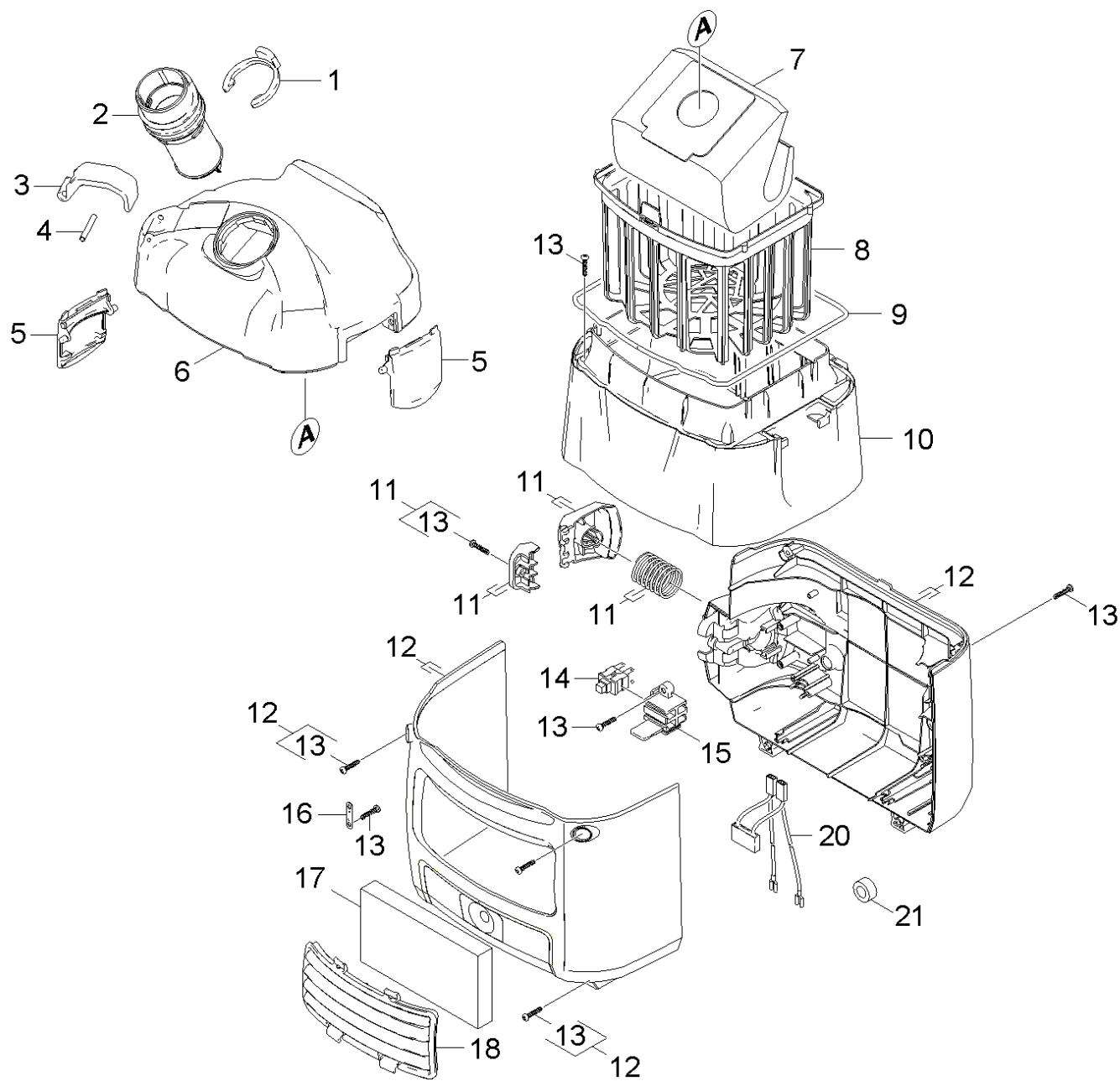
BV 5/1 *EU Пылесос сухой уборки (1.394-200.0)	3
5 Перечень запасных деталей BV 5/1*EU (5.972-097.0)	4
10 Емкость	5
20 Всасывающая турбина	7
9 Всасывающая турбина в сборе (4.610-066.0)	9
11 Корпус в сборе (4.605-071.0)	10
30 Пояс	12
40 Принадлежности	14
2 Шланг упакованный NW35 1,5 м (2.889-132.0)	16
12 Изогнутый переходник антистатический NW35 2К (2.889-148.0)	18
13 Адаптер старый упакованный NW35 (2.889-312.0)	20

BV 5/1 *EU Пылесос сухой уборки (1.394-200.0)

POS	Артикульный №	Описание	Количество
5	5.972-097.0	Перечень запасных деталей BV 5/1*EU	1

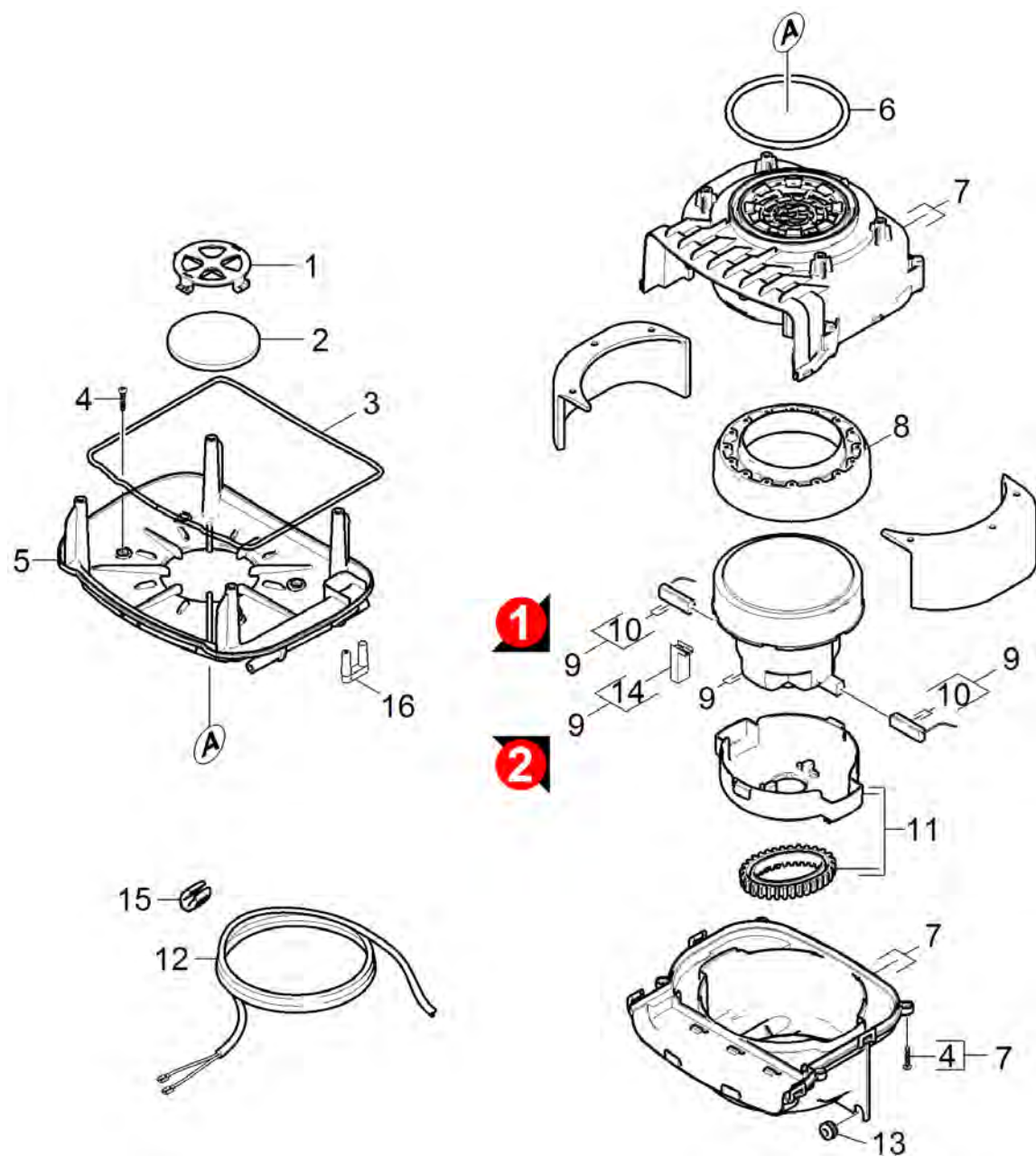
5 Перечень запасных деталей BV 5/1*EU (5.972-097.0)

POS	Описание	Количество
10	Емкость	1
20	Всасывающая турбина	1
30	Пояс	1
40	Принадлежности	1



10 Емкость

POS	Артикульный №	Описание	Количество	valid from	valid until
1	5.343-022.0	Стопорное кольцо	1		
2	5.033-140.0	Всасывающий коннектор	1		549999
2	5.034-162.0	Всасывающее отверстие BV 5/1	1	550000	
3	5.037-200.0	Крючок жёлтый	1		
4	5.317-231.0	Крюк-болт	1		
5	5.032-568.0	Замковая пластина	2		
6	5.069-206.0	Кожух BV 5/1	1		
7	6.904-335.0	Фильтр-мешки флисовые, 10 шт.	1		
8	5.731-632.0	Корзина для фильтра	1		
9	6.273-266.0	Уплотнит. шнур из порист.резины D4	1		
10	4.070-988.0	Бак для замены BV 5/1 +Vp	1		
11	4.324-055.0	Щуп для BV 5/1	1		
12	4.605-147.0	Корпус в сборе RAL 7012	1		
13	7.303-084.0	Винт 4x25 -10.9-R2R (K-In6Rd)	15		
14	6.630-437.0	Переключатель вкл/выкл PUZZI	1		
15	5.033-141.0	Держатель выключатель	1		
16	6.903-241.0	Прижимная скоба	1		
17	6.414-906.0	Фильтр продувки для замены BV 5/1	1		
18	5.033-650.0	Решетка продувочного отверстия	1		
20	4.839-439.0	Электрические небольшие детали BV 5/1	1		
21	6.346-043.0	Ферритовое кольцо	1		

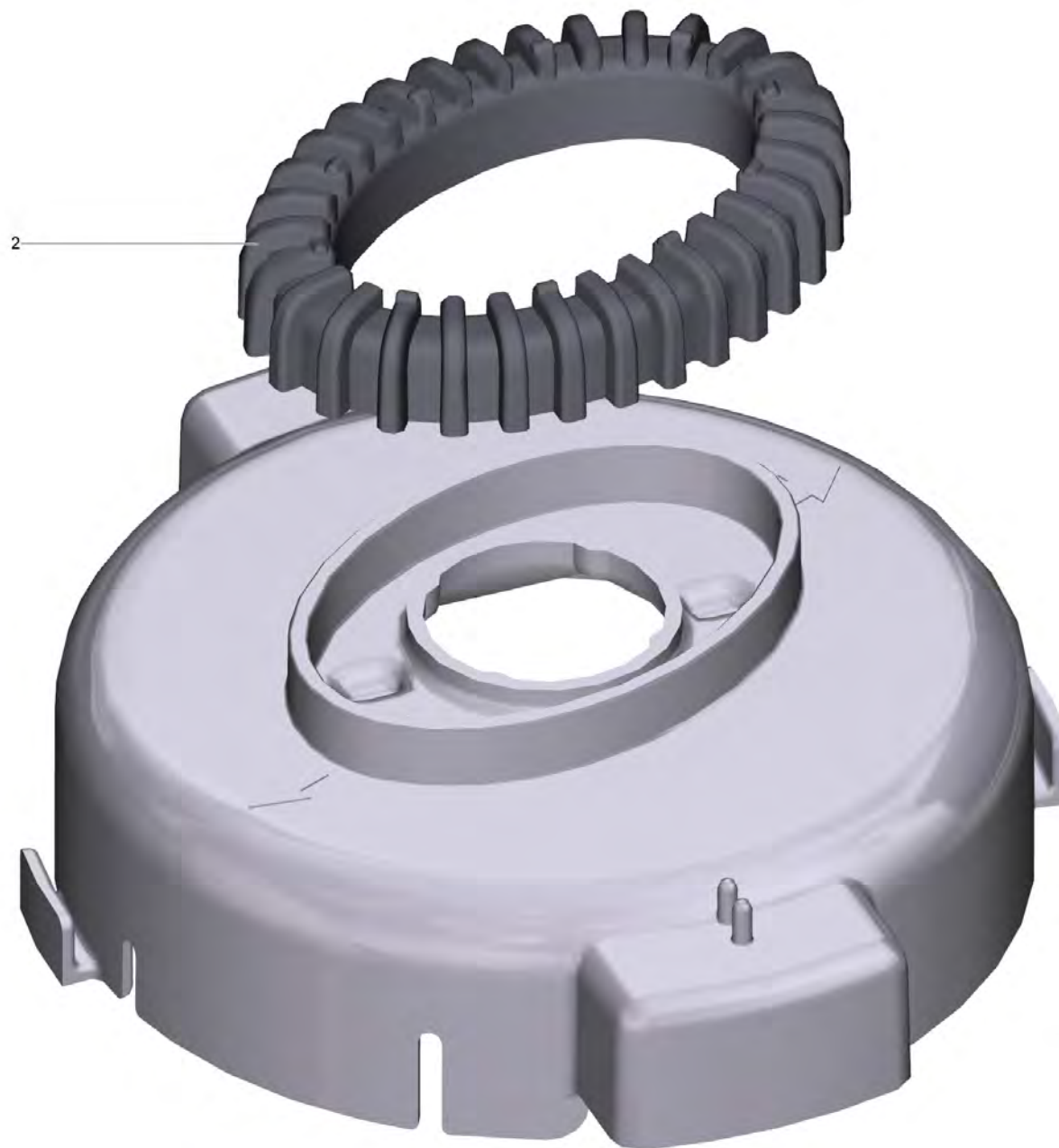


20 Всасывающая турбина

POS	Артикульный №	Описание	Количество	valid from	valid until	Примечание
1	5.032-674.0	Защита решёточного фильтра двигателя	1			
2	6.414-611.0	Фильтры (5 шт.)	1			
3	6.273-272.0	Уплотнительный шнур микропористая резина	1			
4	7.303-084.0	Винт 4x25 -10.9-R2R (K-In6Rd)	8			
5	5.071-361.0	Емкость пол RAL 7012	1			
6	6.273-267.0	Уплотнительный шнур микропористая резина	1			
7	4.605-094.0	Корпус двигателя в сборе BV 5/1 RICAMBI	1			
8	5.363-618.0	Опора двигателя нижняя T12/1	1			
9	6.490-180.0	Всасывающая турбина 230 В	1			
	Текст позиции1: without SEAL					
9	4.610-066.0	Всасывающая турбина в сборе	1		549999	
9	4.610-032.0	Всасывающая турбина комплектный	1	550000		
10	2.889-245.0	Набор угольная щётка 850W & 550W	2		549999	
11	4.605-071.0	Корпус в сборе	1			
12	6.649-372.0	Кабель 15m PVC *EU	1		549999	*EU
12	6.650-633.0	Сетевой шнур жёлтый 15м PVC *EU	1	550000		
13	6.647-365.0	Кабельный ввод	2			
14	6.490-268.0	Термовыключатель 130AC	1			
15	5.033-928.0	Штекер RAL 1018	1	550000		
16	5.132-013.0	Пробка резина BV 5/1 Vp	1	550000		

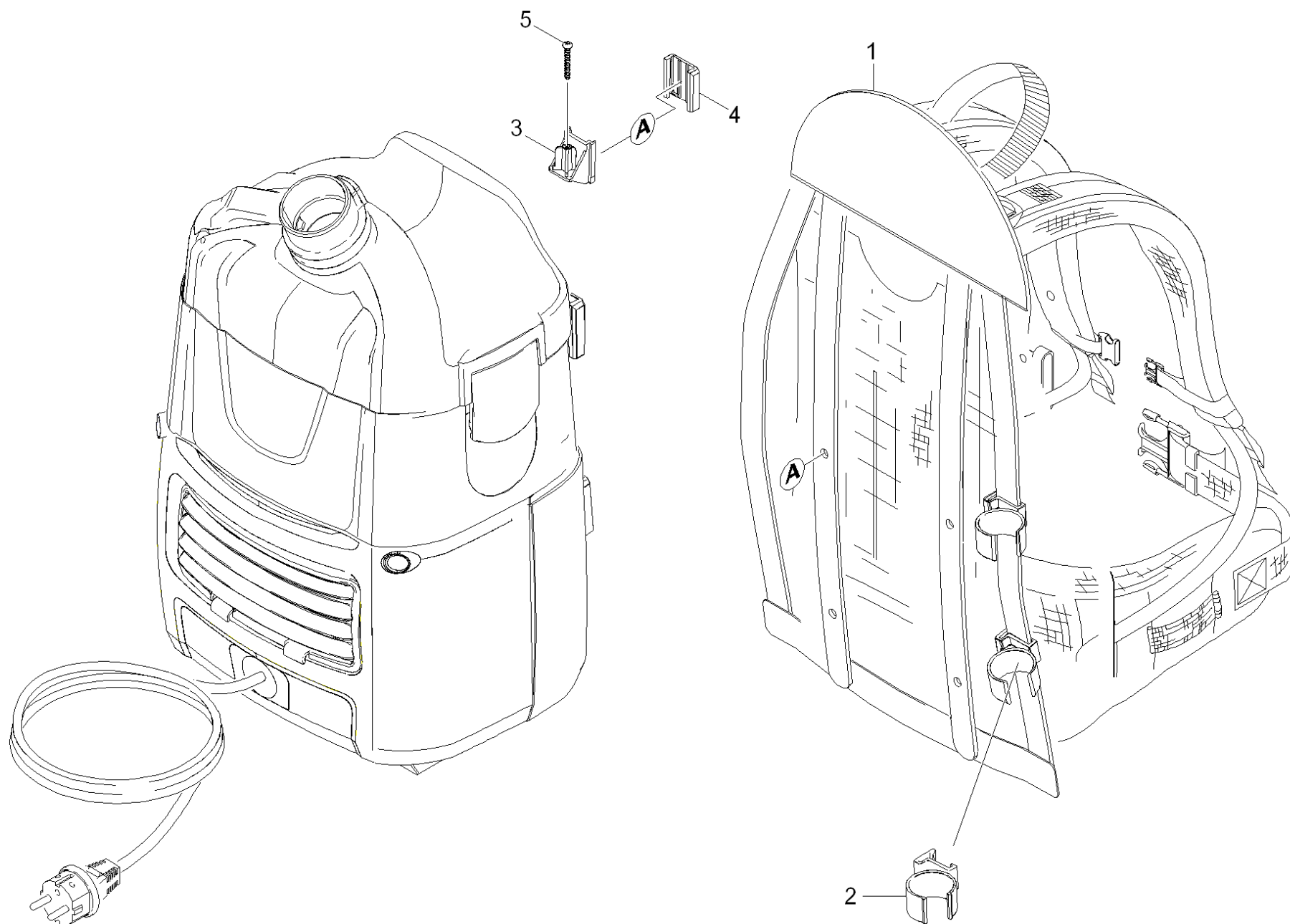
9 Всасывающая турбина в сборе (4.610-066.0)

POS	Артикульный №	Описание	Количество
1		Мотор domel	1
2	5.363-618.0	Опора двигателя нижняя T12/1	1
3	6.610-258.0	Комплект угольных щеток	1
4	6.490-268.0	Термовыключатель 130АС	1



11 Корпус в сборе (4.605-071.0)

POS	Артикульный №	Описание	Количество
2	5.363-619.0	Подвеска двигателя сверху	1

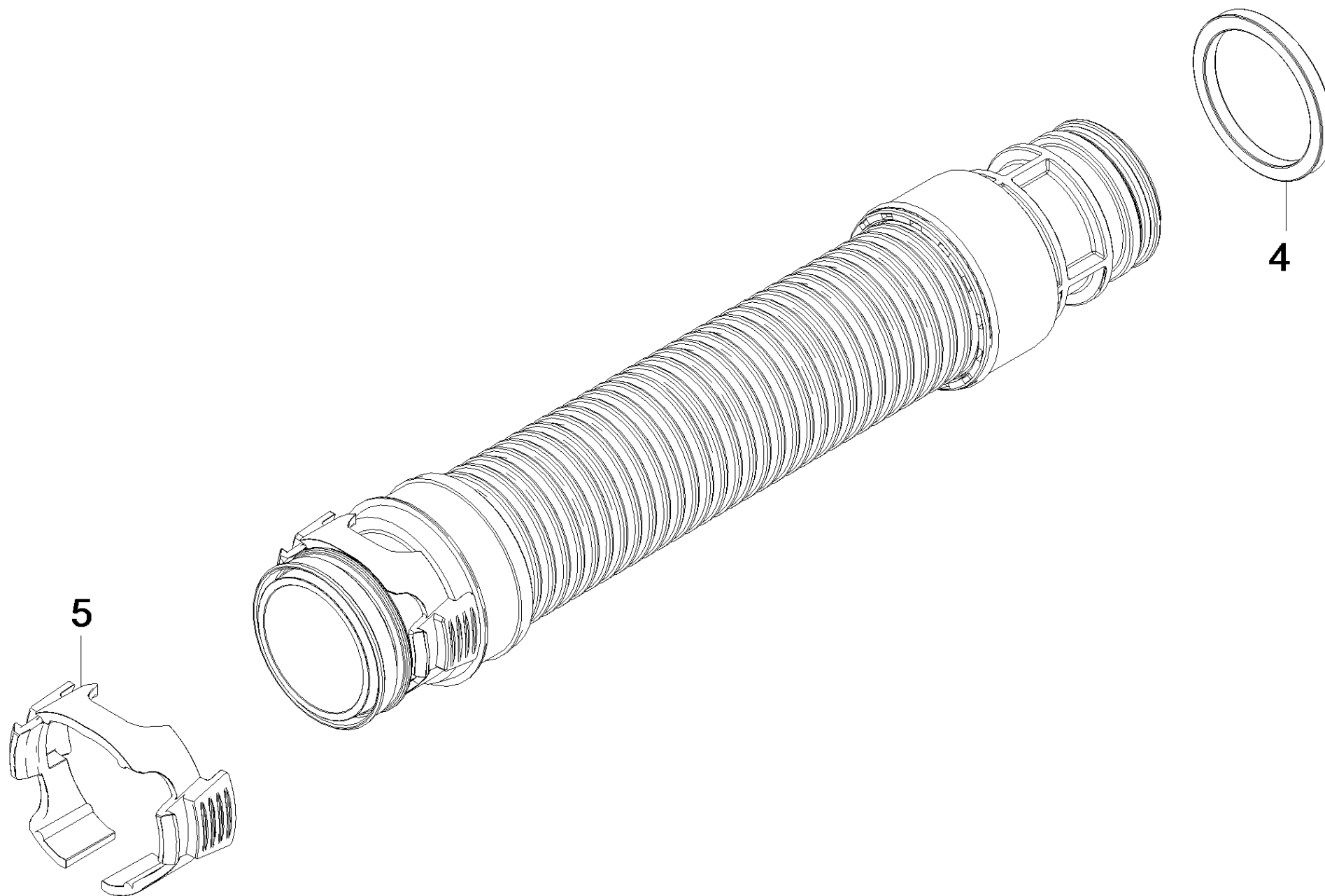


30 Пояс

POS	Артикульный №	Описание	Количество
1	9.411-061.0	Рамка	1
2	5.033-940.0	Зажим желтый	2
3	5.044-881.0	Держатель рамка	4
4	5.033-330.0	Кожух	4
5	7.303-129.0	Винт 4x16 -10.9-R2R (K-In6Rd)	2

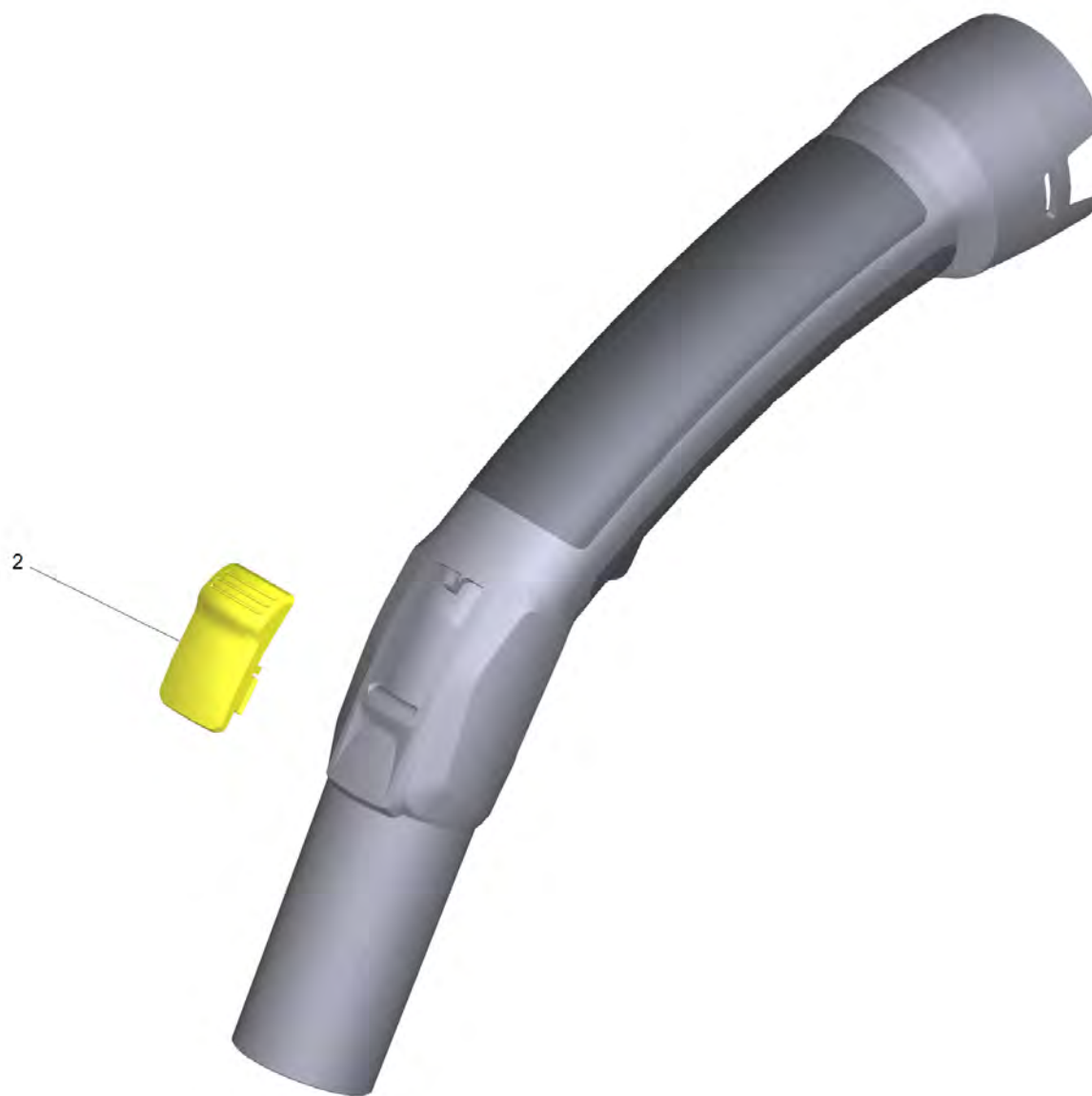
40 Принадлежности

POS	Артикулный №	Описание	Количество	valid from	valid until	Текст ссылки
1	2.889-130.0	Щелевая насадка в упаковке NW35	1	550000		
1	6.903-403.0	Щелевая насадка DN32	1		549999	
2	2.889-132.0	Шланг упакованный NW35 1,5 м	1	550000		
2	9.418-507.0	Всасывающий шланг в сборе BV 5/1	1		549999	
3	5.363-255.0	Прокладка х-образной формы	1	550000		
3	5.363-255.0	Прокладка х-образной формы	1		549999	
4	6.903-402.0	Насадка для мягкой мебели DN32	1		549999	
4	6.905-998.0	Насадка д/мягк мебели NW35	1	550000		
5	6.903-524.0	Телескопическая удлинительная трубка	1		549999	СТАЛЬ
5	2.862-011.0	Телескопическая труба упакованный упакованный DN35	1			АЛЮМИНОВОЕ ИСПОЛНЕНИЕ
5	2.862-008.0	Телескопическая всасывающая трубка	1	550000		СТАЛЬ
6	2.889-129.0	Комбинированная насадка NW35	1	550000		
6	6.907-410.0	Комбинирован. насадка серая DN32	1		549999	
7	6.904-403.0	Бумажные фильтр-мешки 10 шт.	1			
8	6.904-335.0	Фильтр-мешки флисовые, 10 шт.	1			
9	6.904-425.0	Фильтр-мешок	1			
10	6.906-698.0	Отсекатель ниток Т 12/1	1		549999	
11	5.031-140.0	Зажимное кольцо NW35	1	550000		
12	2.889-148.0	Изогнутый переходник антистатичесNW35 2K	1	550000		
13	2.889-312.0	Адаптер старый упакованный NW35	1			
14	6.903-862.0	Насадка-кисть DN35	1			



2 Шланг упакованный NW35 1,5 м (2.889-132.0)

POS	Артикульный №	Описание	Количество
4	5.363-255.0	Прокладка х-образной формы	1
5	5.031-140.0	Зажимное кольцо NW35	1



12 Изогнутый переходник антистатичесNW35 2К (2.889-148.0)

POS	Артикульный №	Описание	Количество
2	4.071-800.0	Скользкий контакт изогнутый переходник для замены	1

13 Адаптер старый упакованный NW35 (2.889-312.0)

POS	Артикульный №	Описание	Количество
2	5.031-703.0	Зажимное кольцо	1