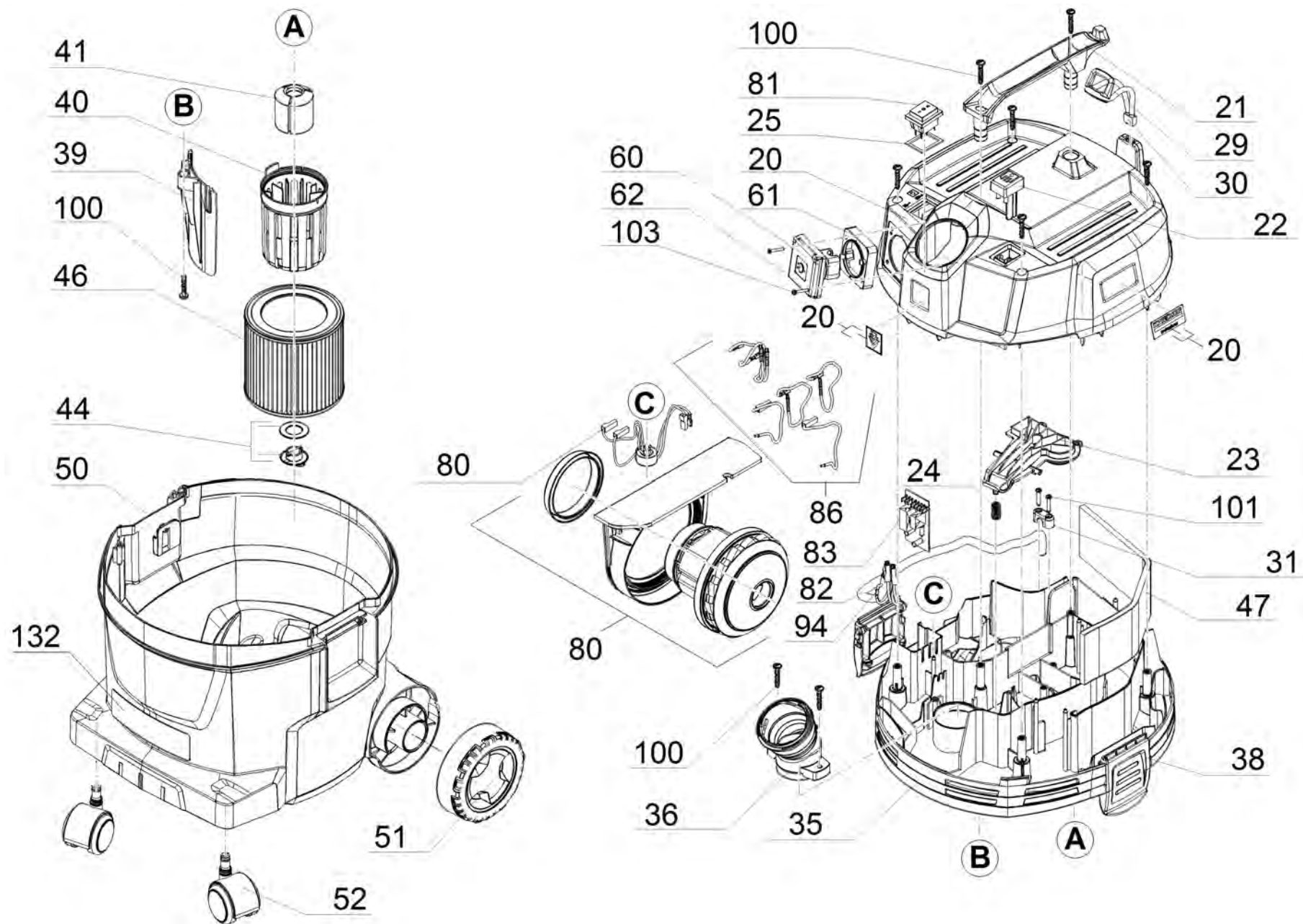


Список запасных частей

(1.378-610.0) NT 22/1 Ap Te L *EU

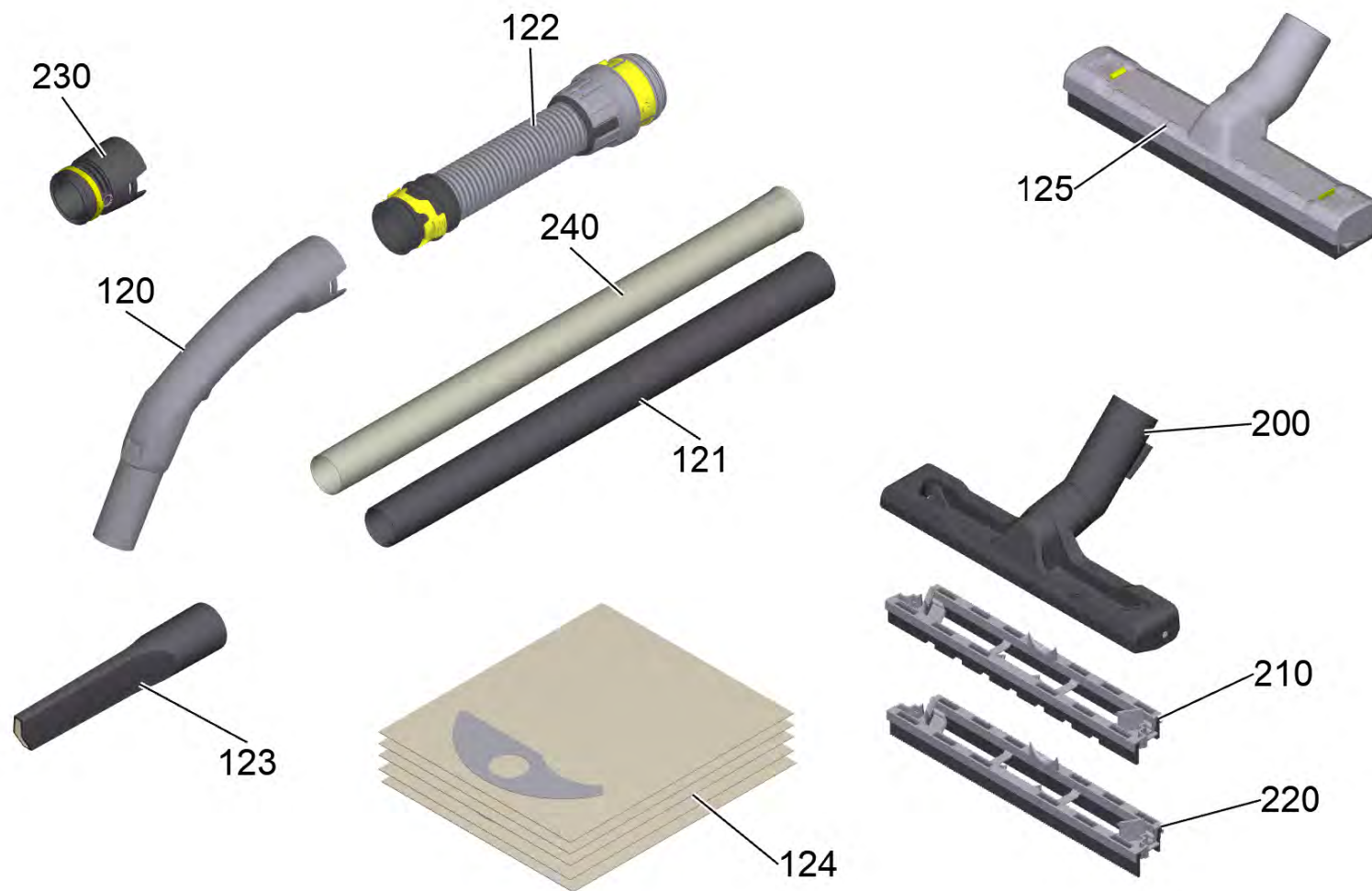
Содержание

| | |
|--|----|
| NT 22/1 Ap Te L *EU (1.378-610.0) | 3 |
| 9000 Принадлежности | 6 |
| 122 Всасывающий шланг комплектный NW35 1.9m (4.440-085.3) | 8 |
| 10 Рем.комплект, DN 35, с защелкой (2.889-149.0) | 9 |
| 125 Форсунка для пола упакованный NT Entry Class DN35 NT22/1 (2.899-811.0) | 11 |
| 230 Адаптер старый упакованный NW35 (2.889-312.0) | 13 |
| 9001 Принадлежности | 14 |



| POS | Артикульный № | Описание | Количество |
|-----|---------------|---|------------|
| 20 | 4.066-041.0 | Крышка комплектный только для замены | 1 |
| 21 | 5.322-265.3 | Ручка | 1 |
| 22 | 5.324-188.0 | Микропереключатель | 1 |
| 23 | 5.036-176.0 | Крышка пылеуловителя | 1 |
| 24 | 5.332-997.0 | Винтовая пружина | 1 |
| 25 | 9.048-077.0 | Уплотнение выключателя TE | 1 |
| 29 | 5.034-294.0 | Поручень веревка | 1 |
| 30 | 6.907-623.0 | Петля | 1 |
| 31 | 5.034-505.0 | Бугель кабеля | 1 |
| 35 | 5.605-086.0 | Корпус основная пластина | 1 |
| 36 | 5.034-284.0 | Всасывающее отверстие NT 22/1 | 1 |
| 38 | 5.034-021.0 | Накладка замок RAL 1018 | 2 |
| 39 | 5.036-200.0 | Фильтр защита | 1 |
| 40 | 5.032-108.0 | Фильтровальная корзина NT 22/1 | 1 |
| 41 | 5.628-013.0 | Поплавок | 1 |
| 44 | 4.075-012.0 | Замок в сборе | 1 |
| 46 | 2.889-219.0 | Фильтровальный патрон упакованный PES | 1 |
| 47 | 5.286-015.3 | Изоляционный мат воздухопровод 1 | 1 |
| 50 | 5.070-184.3 | Емкость NT 22/1 | 1 |
| 51 | 5.515-224.0 | Колесо D120 | 2 |
| 52 | 6.435-420.0 | Двойная рулевая стойка | 2 |
| 60 | 6.646-561.0 | Штепсельная розетка | 1 |
| 61 | 9.037-001.0 | Рама | 1 |
| 62 | 5.392-775.3 | Табличка (100-2100W) | 1 |
| 80 | 4.610-057.0 | Двигатель воздухоудвки комплектный заменитель | 1 |
| 81 | 6.630-835.0 | Выключатель, вариант Ap Te | 1 |
| 82 | 6.650-332.0 | Сетевой шнур 6m PVC *EU | 1 |
| 83 | 6.683-021.0 | Электронная система NT Good | 1 |
| 86 | 2.850-165.0 | Набор кабель заменитель | 2 |
| 94 | 6.647-748.0 | Изоляционный корпус | 2 |
| 96 | 6.641-458.0 | Ленточный кабель | 1 |
| 100 | 7.303-086.0 | Винт 5x30 -10.9-R2R (K-In6Rd) | 11 |
| 101 | 9.086-221.0 | Винт ATF 4.1x22 | 2 |

| POS | Артикульный № | Описание | Количество |
|------|---------------|----------------------------------|------------|
| 103 | 6.633-534.0 | Винт с колпачком Kombi-Torx 3x18 | 2 |
| 132 | 5.392-837.0 | Табличка наклейка «У» (ученик) | 1 |
| 9000 | | Принадлежности | 1 |
| 9001 | | Принадлежности | 1 |

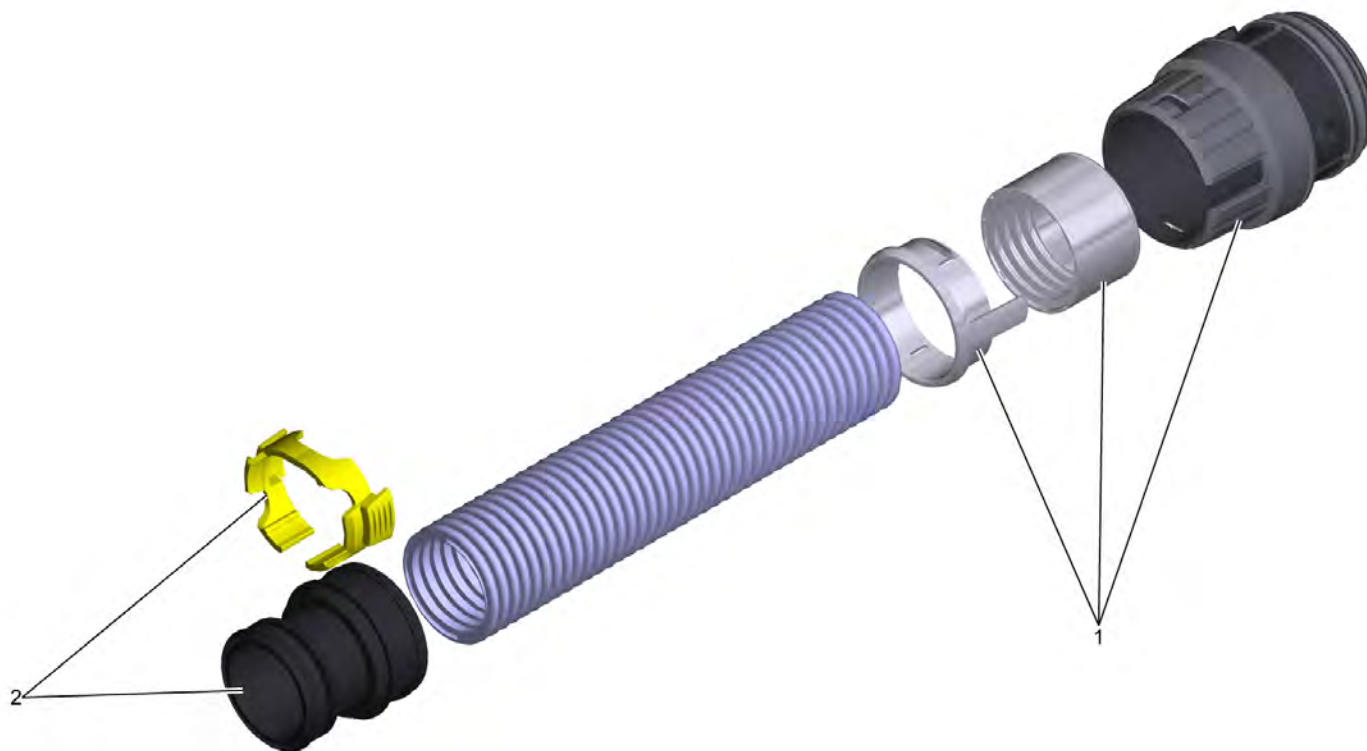


9000 Принадлежности

| POS | Артикульный № | Описание | Количество |
|-----|---------------|--|------------|
| 120 | 2.889-199.0 | Изогнутый переходник упакованный NW35 1K | 1 |
| 121 | 2.889-218.0 | Набор всасывающая трубка, DN35 505mm | 1 |
| 122 | 4.440-085.3 | Всасывающий шланг комплектный NW35 1.9m | 1 |
| 123 | 2.889-159.0 | Щелевая насадка влаж и сух уборк уп NW35 | 1 |
| 124 | 2.889-217.0 | Фильтровальные пакеты нетканый материал 5ST | 1 |
| 125 | 2.899-811.0 | Форсунка для пола упакованный NT Entry Class DN35 NT22/1 | 1 |
| 200 | 4.629-013.0 | Насадка для пола Clip | 1 |
| 210 | 4.629-015.0 | Вкладыш форсунки для пола | 1 |
| 220 | 4.629-014.0 | Вкладыш для насадки для пола MV 3 MV 4 | 1 |
| 230 | 2.889-312.0 | Адаптер старый упакованный NW35 | 1 |
| 240 | 6.902-074.0 | Всасывающая трубка, хромированный NW35 - | 2 |

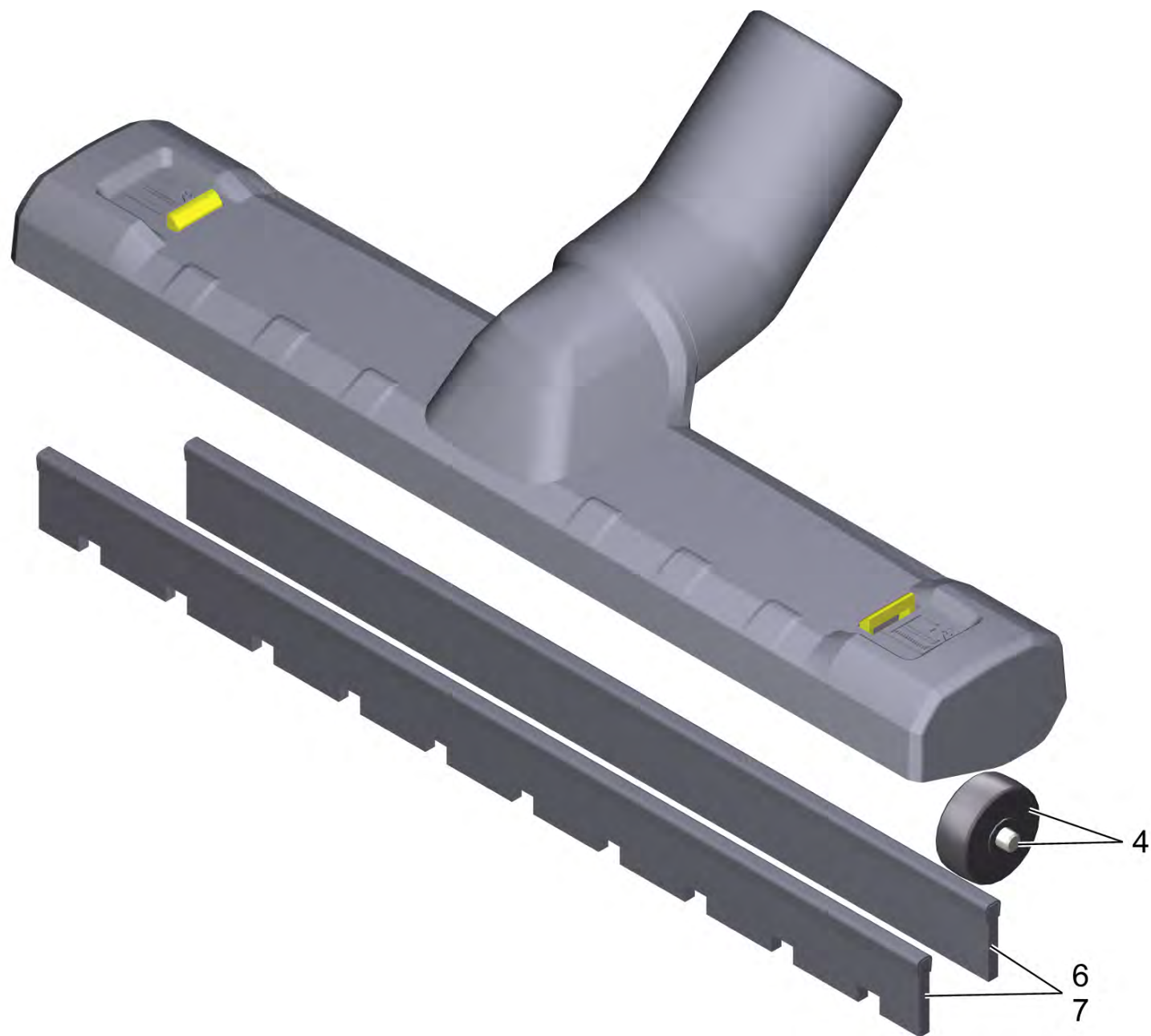
122 Всасывающий шланг комплектный NW35 1.9m (4.440-085.3)

| POS | Артикульный № | Описание | Количество |
|-----|---------------|---------------------------------|------------|
| 10 | 2.889-149.0 | Рем.комплект, DN 35, с защелкой | 1 |



10 Рем.комплект, DN 35, с защелкой (2.889-149.0)

| POS | Артикульный № | Описание | Количество |
|-----|---------------|---------------------------------|------------|
| 1 | 4.440-145.0 | Рем.комплект, DN 35, с защелкой | 1 |
| 2 | 4.440-146.0 | Рем.комплект, DN 35, с защелкой | 1 |

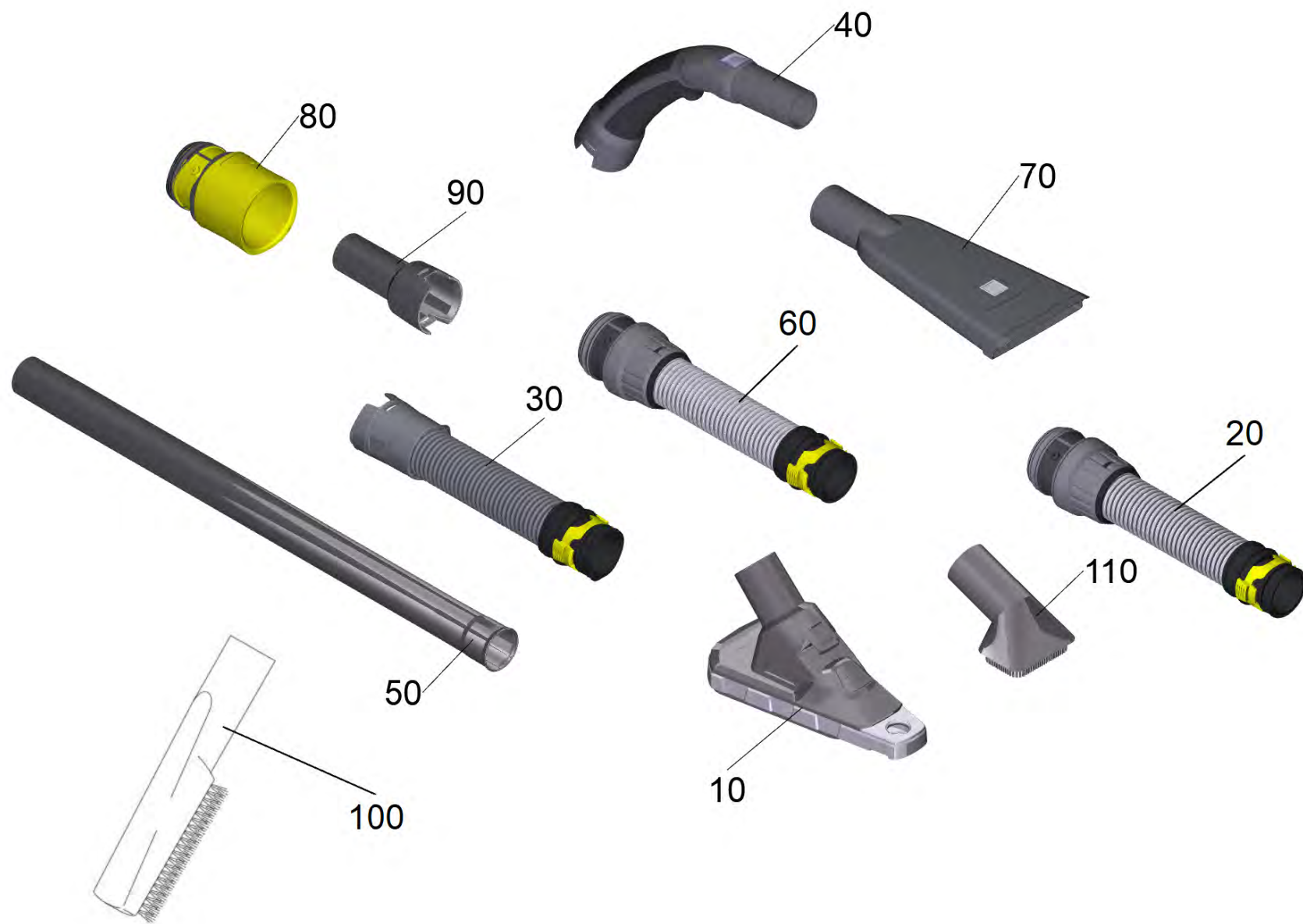


125 Форсунка для пола упакованный NT Entry Class DN35 NT22/1 (2.899-811.0)

| POS | Артикульный № | Описание | Количество |
|------------|----------------------|-----------------------------|-------------------|
| 4 | 4.515-342.0 | Ходовой ролик с осью компл. | 2 |
| 6 | 6.273-144.0 | Щеточная полоса | 1 |
| 7 | 6.273-154.0 | Резиновые кромки | 1 |

230 Адаптер старый упакованный NW35 (2.889-312.0)

| POS | Артикульный № | Описание | Количество |
|-----|---------------|-----------------|------------|
| 2 | 5.031-703.0 | Зажимное кольцо | 1 |



9001 Принадлежности

| POS | Артикульный № | Описание | Количество |
|-----|---------------|--|------------|
| 10 | 2.679-000.0 | Насадка-пылеуловитель для сверления | 1 |
| 20 | 2.889-136.0 | Шланг проводящий электричество упакован | 1 |
| 30 | 2.889-145.0 | Удлинительный шланг NW35 2,5 м | 1 |
| 40 | 2.889-168.0 | Эргономичное колено NW35 2K | 1 |
| 50 | 2.889-192.0 | Набор всасывающая трубка, 550mm | 1 |
| 60 | 2.889-343.0 | Удлинительный шланг T/NT DN35 2.5m EC | 1 |
| 70 | 2.889-356.0 | Насадка пылесоса для авто упакованный с Signet | 1 |
| 80 | 5.031-436.0 | Адаптер старый проводящий электричество | 1 |
| 90 | 5.407-005.0 | Соединение конусовидное NW35 | 1 |
| 100 | 6.900-425.0 | Универсальная щетка | 1 |
| 110 | 6.903-862.0 | Насадка-кисть DN35 | 1 |