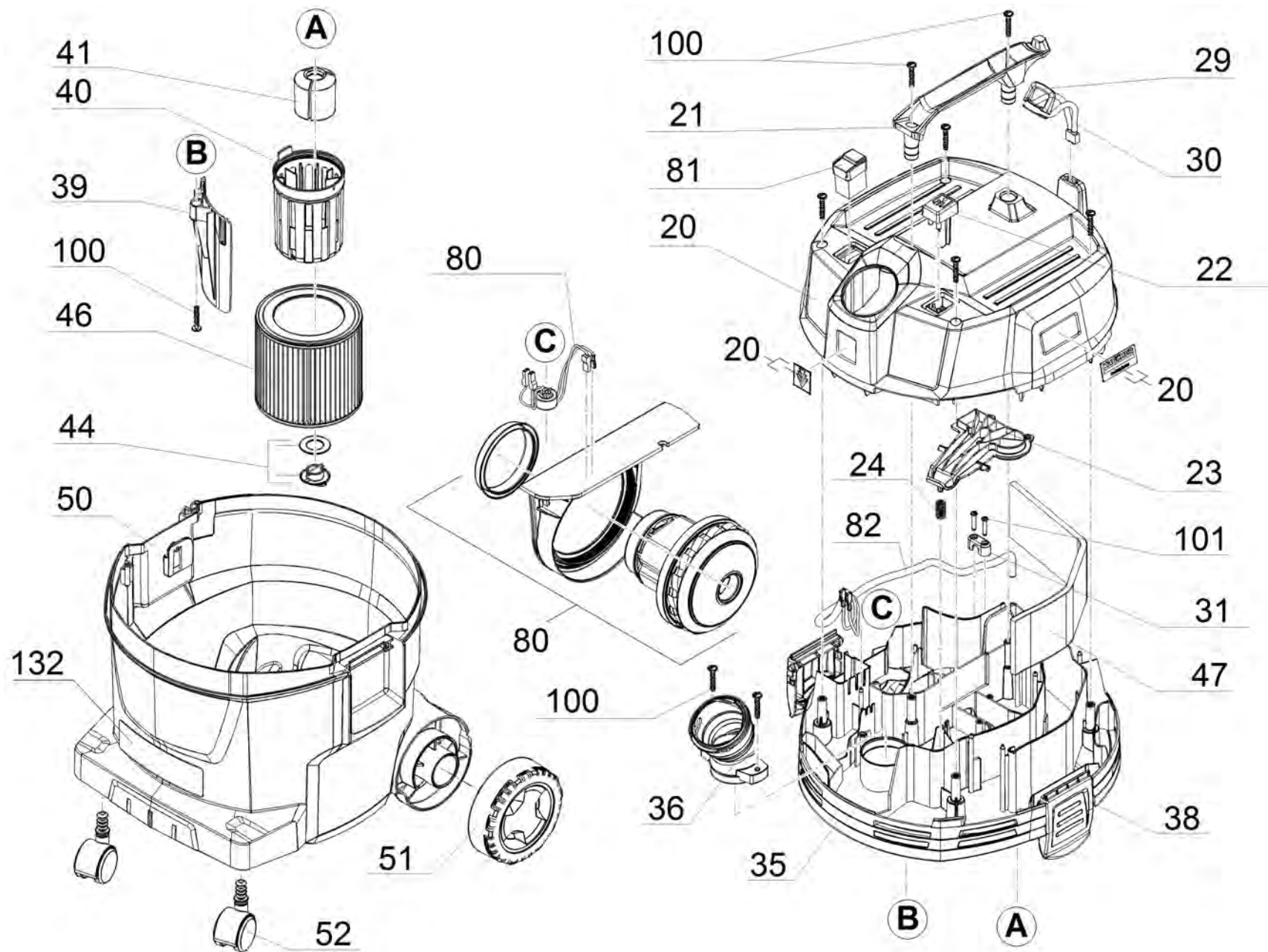


Список запасных частей

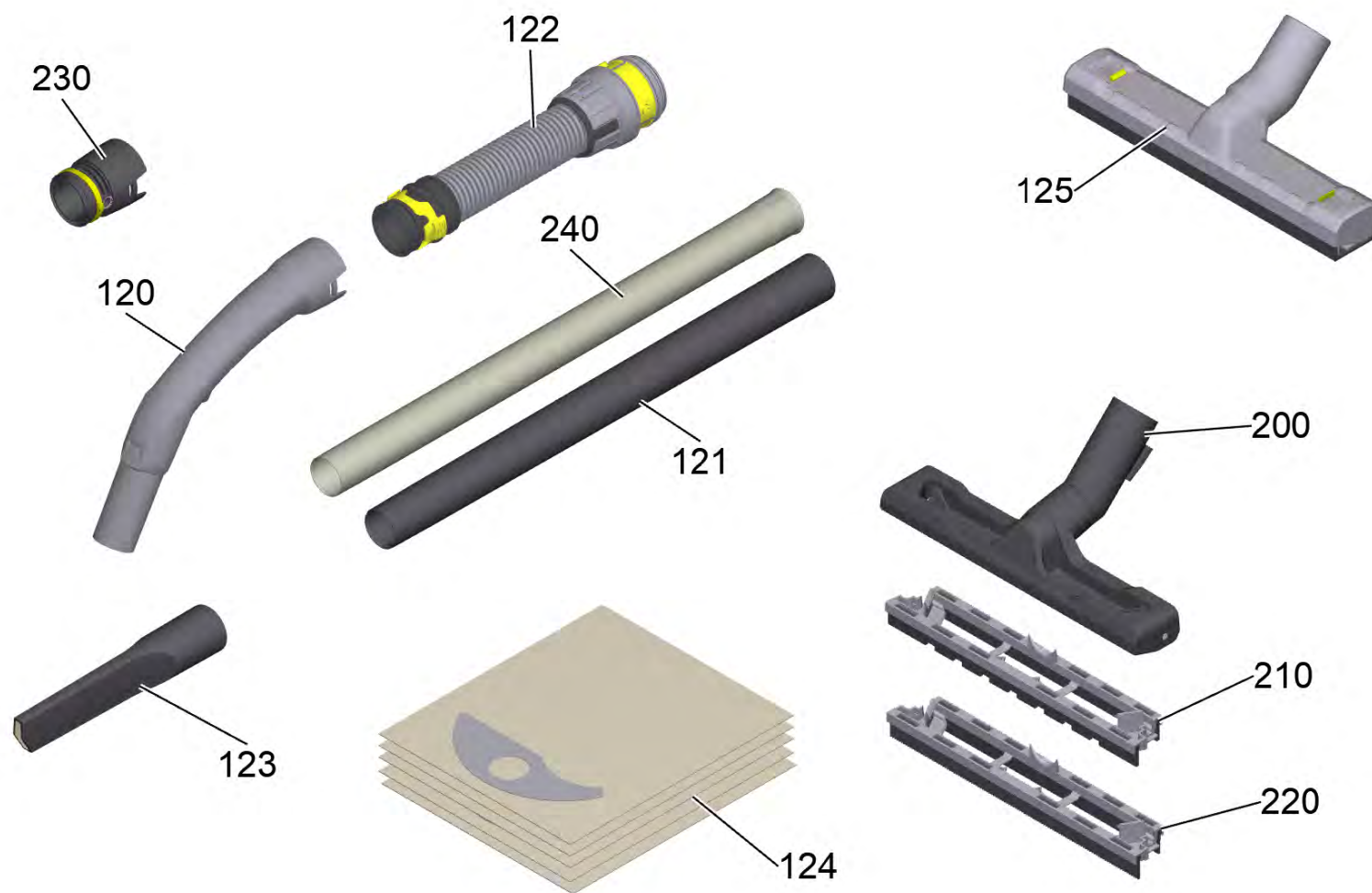
(1.378-600.0) NT 22/1 Ap L *EU

Содержание

NT 22/1 Ap L *EU (1.378-600.0)	3
500 Принадлежности	5
122 Всасывающий шланг комплектный NW35 1.9m (4.440-085.3)	7
10 Рем.комплект, DN 35, с защелкой (2.889-149.0)	8
125 Форсунка для пола упакованный NT Entry Class DN35 NT22/1 (2.899-811.0)	10
230 Адаптер старый упакованный NW35 (2.889-312.0)	12
600 Принадлежности	13



POS	Артикульный №	Описание	Количество
20	4.066-040.0	Крышка комплектный только для замены	1
21	5.322-265.3	Ручка	1
22	5.324-188.0	Микропереключатель	1
23	5.036-176.0	Крышка пылеуловителя	1
24	5.332-997.0	Винтовая пружина	1
29	5.034-294.0	Поручень веревка	1
30	6.907-623.0	Петля	1
31	5.034-505.0	Бугель кабеля	1
35	5.605-086.0	Корпус основная пластина	1
36	5.034-284.0	Всасывающее отверстие NT 22/1	1
38	5.034-021.0	Накладка замок RAL 1018	2
39	5.036-200.0	Фильтр защита	1
40	5.032-108.0	Фильтровальная корзина NT 22/1	1
41	5.628-013.0	Поплавок	1
44	4.075-012.0	Замок в сборе	1
46	2.889-219.0	Фильтровальный патрон упакованный PES	1
47	5.286-015.3	Изоляционный мат воздухопровод 1	1
50	5.070-184.3	Емкость NT 22/1	1
51	5.515-224.0	Колесо D120	2
52	6.435-420.0	Двойная рулевая стойка	2
80	4.610-057.0	Двигатель воздуходувки комплектный заменитель	1
81	6.630-834.0	Выключатель для конструкция Ap	1
82	6.650-818.3	Сетевой шнур 6m PVC *EU	1
96	6.641-458.0	Ленточный кабель	1
100	7.303-086.0	Винт 5x30 -10.9-R2R (K-In6Rd)	11
101	9.086-221.0	Винт ATF 4.1x22	2
132	5.392-837.0	Табличка наклейка «У» (ученик)	1
500		Принадлежности	1
600		Принадлежности	1

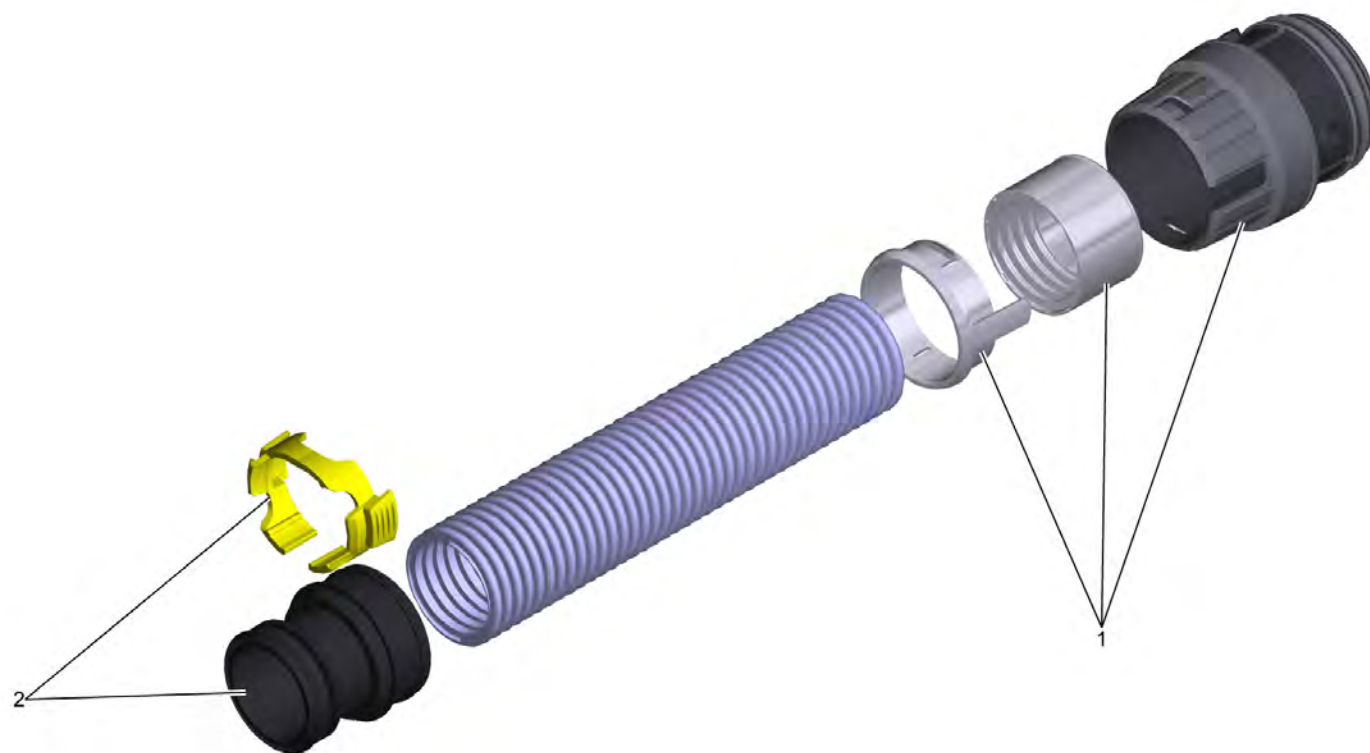


500 Принадлежности

POS	Артикульный №	Описание	Количество
120	2.889-199.0	Изогнутый переходник упакованный NW35 1K	1
121	2.889-218.0	Набор всасывающая трубка, DN35 505mm	1
122	4.440-085.3	Всасывающий шланг комплектный NW35 1.9m	1
123	2.889-159.0	Щелевая насадка влаж и сух уборк уп NW35	1
124	2.889-217.0	Фильтровальные пакеты нетканый материал 5ST	1
125	2.899-811.0	Форсунка для пола упакованный NT Entry Class DN35 NT22/1	1
200	4.629-013.0	Насадка для пола Clip	1
210	4.629-015.0	Вкладыш форсунки для пола	1
220	4.629-014.0	Вкладыш для насадки для пола MV 3 MV 4	1
230	2.889-312.0	Адаптер старый упакованный NW35	1
240	6.902-074.0	Всасывающая трубка, хромированный NW35 -	2

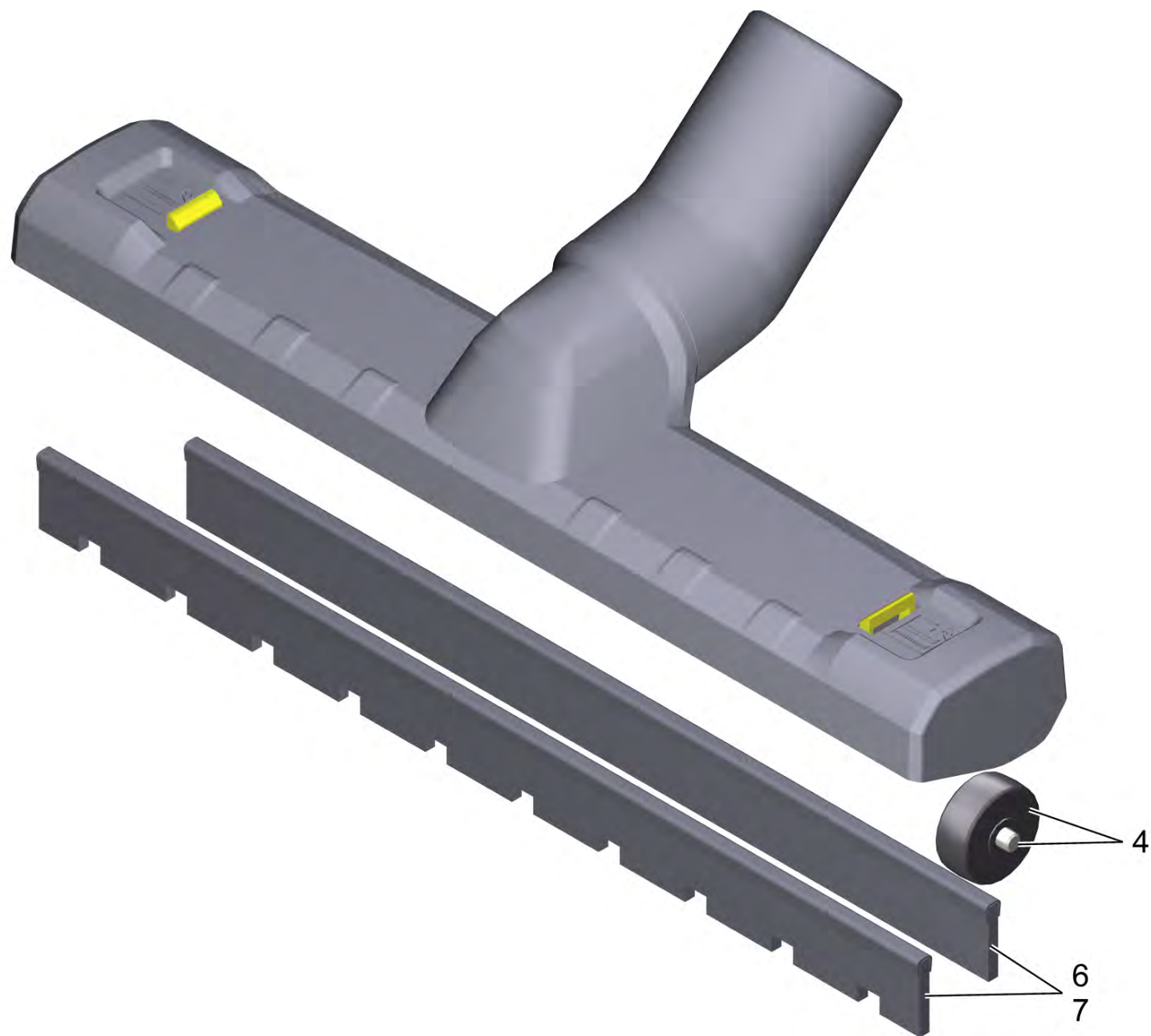
122 Всасывающий шланг комплектный NW35 1.9m (4.440-085.3)

POS	Артикульный №	Описание	Количество
10	2.889-149.0	Рем.комплект, DN 35, с защелкой	1



10 Рем.комплект, DN 35, с защелкой (2.889-149.0)

POS	Артикульный №	Описание	Количество
1	4.440-145.0	Рем.комплект, DN 35, с защелкой	1
2	4.440-146.0	Рем.комплект, DN 35, с защелкой	1

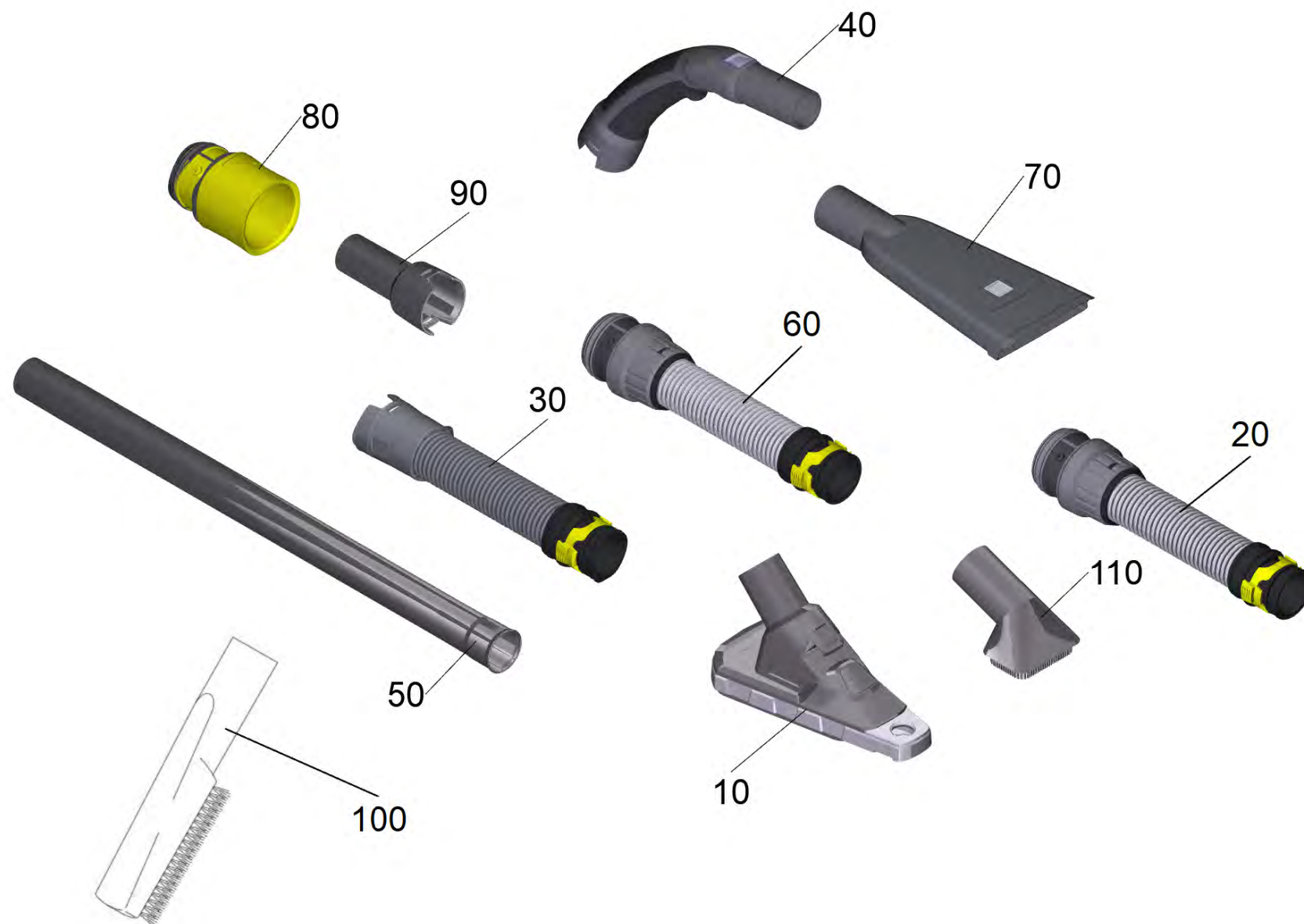


125 Форсунка для пола упакованный NT Entry Class DN35 NT22/1 (2.899-811.0)

POS	Артикульный №	Описание	Количество
4	4.515-342.0	Ходовой ролик с осью компл.	2
6	6.273-144.0	Щеточная полоса	1
7	6.273-154.0	Резиновые кромки	1

230 Адаптер старый упакованный NW35 (2.889-312.0)

POS	Артикульный №	Описание	Количество
2	5.031-703.0	Зажимное кольцо	1



600 Принадлежности

POS	Артикульный №	Описание	Количество
10	2.679-000.0	Насадка-пылеуловитель для сверления	1
20	2.889-136.0	Шланг проводящий электричество упакован	1
30	2.889-145.0	Удлинительный шланг NW35 2,5 м	1
40	2.889-168.0	Эргономичное колено NW35 2K	1
50	2.889-192.0	Набор всасывающая трубка, 550mm	1
60	2.889-343.0	Удлинительный шланг T/NT DN35 2.5m EC	1
70	2.889-356.0	Насадка пылесоса для авто упакованный с Signet	1
80	5.031-436.0	Адаптер старый проводящий электричество	1
90	5.407-005.0	Соединение конусовидное NW35	1
100	6.900-425.0	Универсальная щетка	1
110	6.903-862.0	Насадка-кисть DN35	1