

## **Список запасных частей**

(1.355-200.0) T 15/1 \*EU Пылесос сухой уборки

## Содержание

T 15/1 *EU Пылесос сухой уборки (1.355-200.0)	4
5 Перечень запасных деталей T 15/1 *EU (5.972-027.0)	5
10 Корпус	6
20 Всасывающая турбина	8
1 Корпус в сборе (4.605-071.0)	10
1 Корпус комплектный (4.605-123.0)	12
2 Всасывающая турбина в сборе (4.610-066.0)	14
2 Всасывающая турбина в сборе 700W (4.610-112.0)	15
5 Корпус T 15/1 (4.605-098.0)	17
30 Емкость	18
4 Шасси комплектный только для замены (4.521-001.0)	20
6 Колесо в сборе (4.515-324.0)	22
40 Принадлежности	24
50 Верхняя часть щетки ESB 28/34	26
51 Верхняя часть щетки ESB 28	27
52 Верхняя часть щетки ESB 34	29
53 Всасывающее устройство	31
1 Телескопическая всасывающая трубка (6.907-032.0)	33
2 Всасывающий шланг (6.906-665.0)	34
5 Перечень запасных деталей T 15/1 *EU ERP2 (5.979-073.0)	35
10 Корпус	36
20 Всасывающая турбина	38
1 Корпус в сборе (4.605-071.0)	40
1 Корпус комплектный (4.605-123.0)	42
2 Всасывающая турбина комплектный 850W (4.610-027.0)	44
2 Всасывающая турбина в сборе 700W (4.610-112.0)	46
5 Корпус комплектный (4.605-164.0)	48
30 Емкость	49
1 Емкость комплектный (4.071-258.0)	51
4 Шасси комплектный только для замены (4.521-001.0)	53
6 Колесо в сборе (4.515-324.0)	55
40 Принадлежности	57
10 Шланг упакованный NW35 1,5 м (2.889-132.0)	62
10 Шланг упакованный NW35 2.5m (2.889-133.0)	64
10 Шланг упакованный NW35 2.0m (2.889-161.0)	66
12 Изогнутый переходник антистатический NW35 2K (2.889-148.0)	68
16 Турбонасадка для пола DN 35/32 (2.860-114.0)	70
20 Корпус насадки для сухой уборки T* (2.889-179.0)	72

## Содержание

---

21 Паркетная форсунка упакованный D360 NW35 (2.889-196.0)	73
33 Адаптер старый упакованный NW35 (2.889-312.0)	74

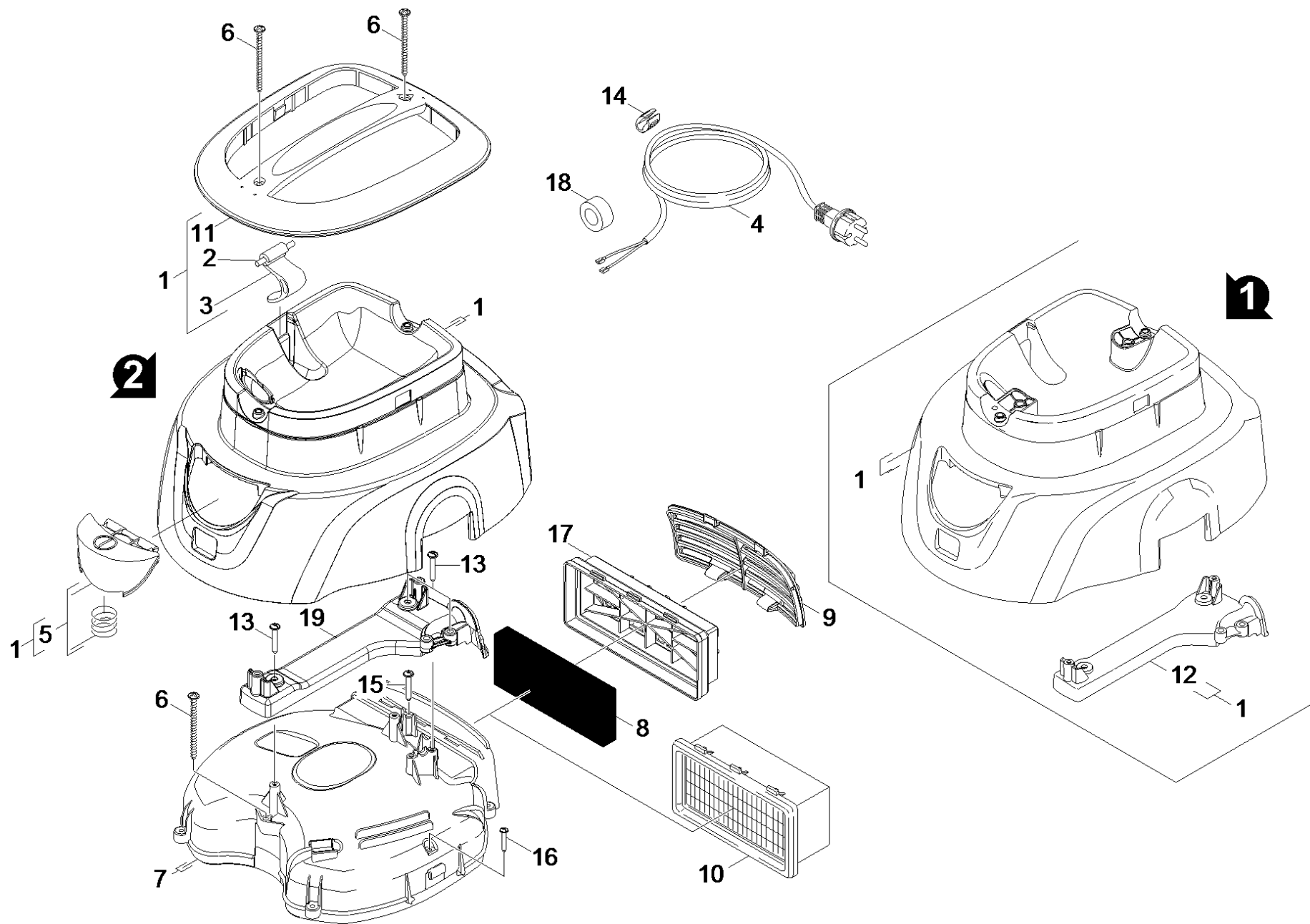
Т 15/1 \*EU Пылесос сухой уборки (1.355-200.0)

POS	Артикульный №	Описание	Количество	valid from	valid until
5	5.972-027.0	Перечень запасных деталей Т 15/1 *EU	1		549999
		<b>Текст позиции2:</b> 13551010			
5	5.979-073.0	Перечень запасных деталей Т 15/1 *EU ERP2	1	550000	

5 Перечень запасных деталей Т 15/1 \*EU (5.972-027.0)

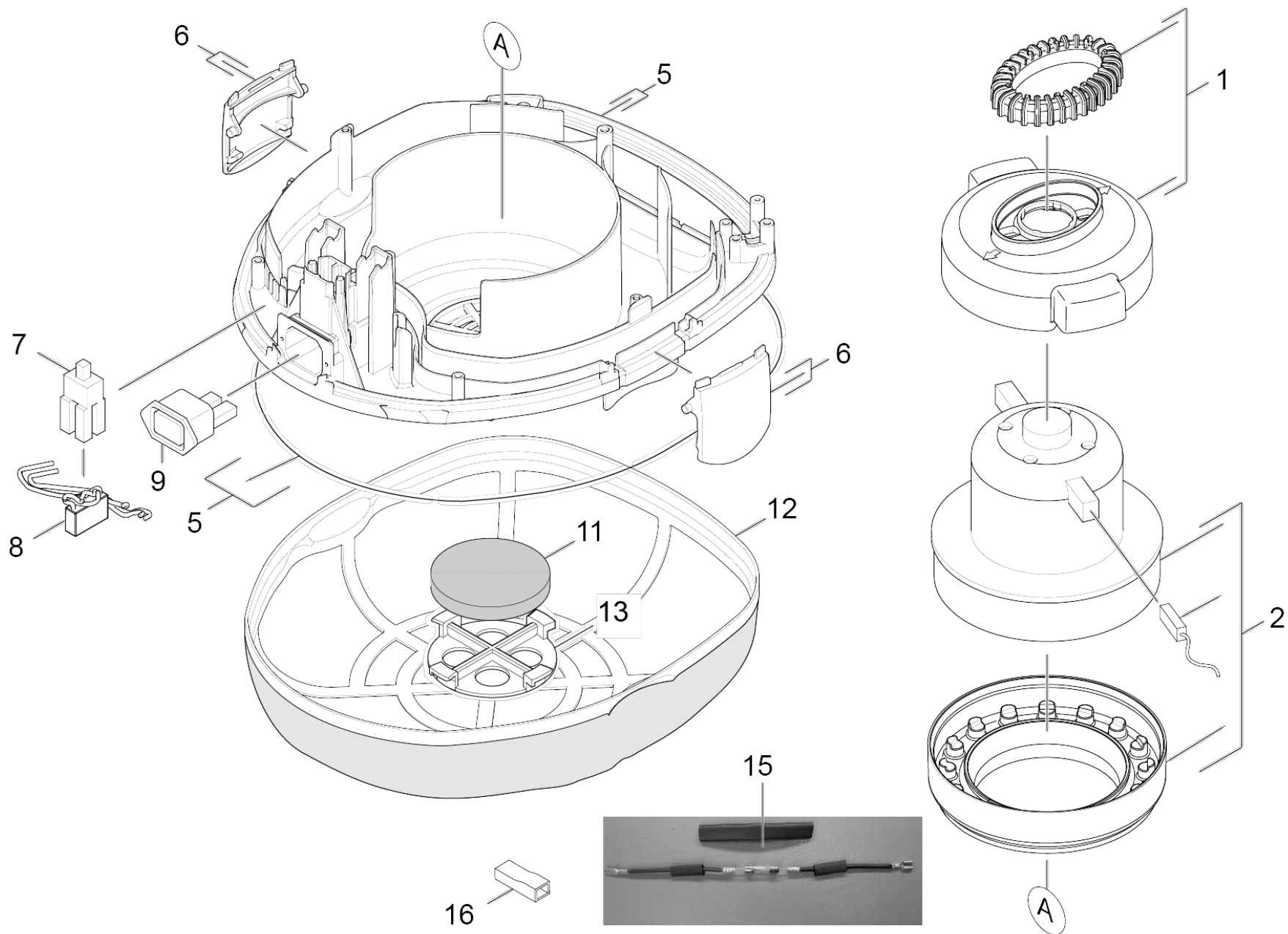
---

POS	Описание	Количество
10	Корпус	1
20	Всасывающая турбина	1
30	Емкость	1
40	Принадлежности	1
50	Верхняя часть щетки ESB 28/34	1



## 10 Корпус

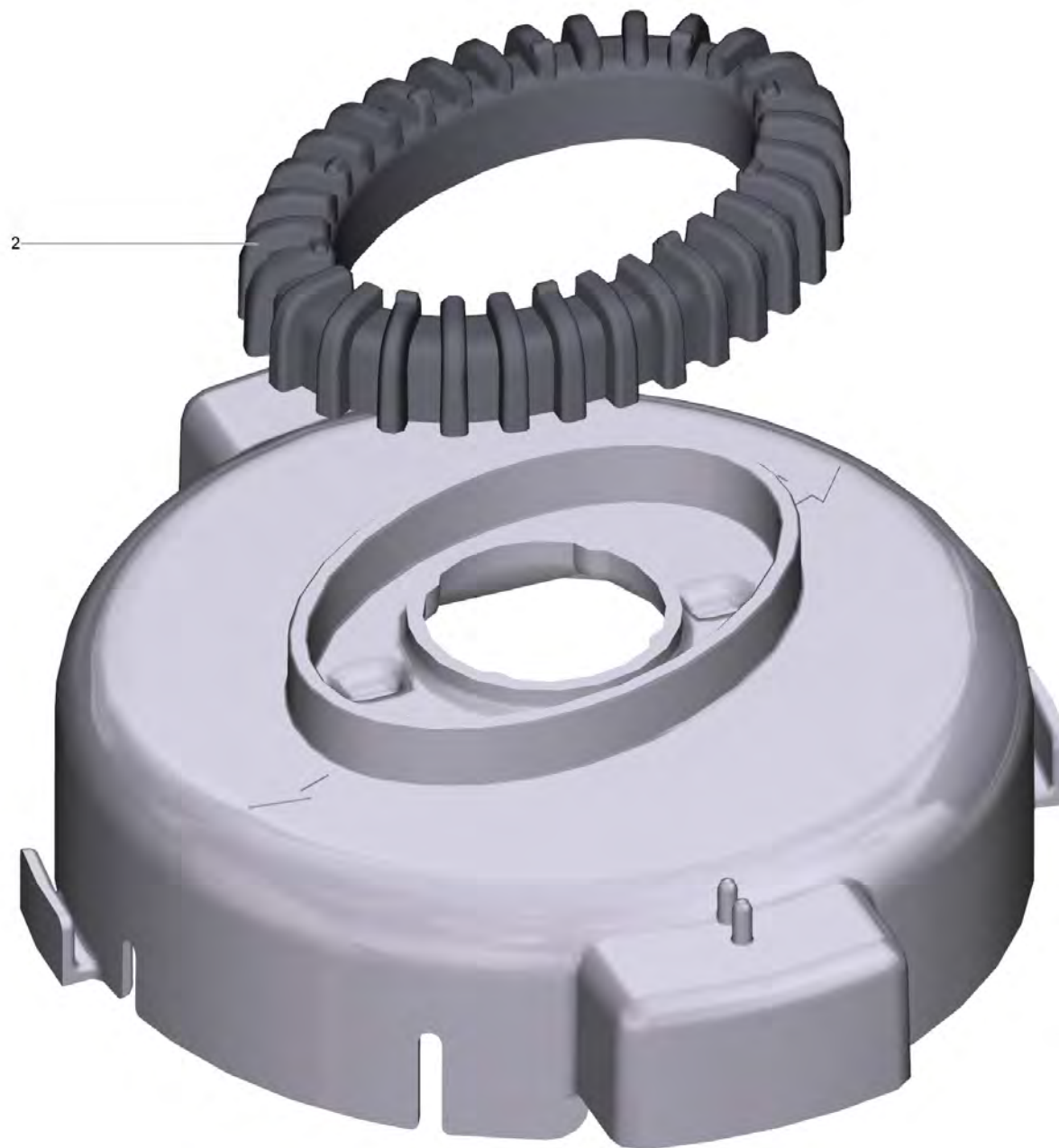
POS	Артикульный №	Описание	Количество	Текст ссылки
1	4.069-029.0	Крышка в сборе T 15/1	1	
2	7.314-032.0	Цилиндрический штифт 5m6x50 -St ISO 2	1	
3	5.032-597.0	Защёлка T12/1	1	
4	6.650-935.0	Сетевой шнур Gleitflex 15m	1	
5	4.324-019.0	Кнопка	1	
6	7.303-118.0	Винт 5x40 -A2-70 (IN6Rd)	3	
7	4.692-036.0	Воздухопровод комплектный только для зам	1	
8	6.414-939.0	Фильтр только для замены	1	
9	5.033-650.0	Решетка продувочного отверстия	1	
10	6.414-080.0	Фильтр упакованный HEPA, H13	1	
11	5.321-771.0	Ручка	1	
12	5.672-305.0	Адаптер крепления	1	ВЕРСИЯ 1
13	7.303-086.0	Винт 5x30 -10.9-R2R (K-In6Rd)	4	
14	5.033-928.0	Штекер RAL 1018	1	
15	7.303-234.0	Винт 5x60-10.9-A2K (K-In6Rd)	1	
16	7.303-084.0	Винт 4x25 -10.9-R2R (K-In6Rd)	2	
17	9.412-452.0	Корпус фильтра T 15/1	1	
18	6.346-043.0	Ферритовое кольцо	1	
19	5.672-000.0	Адаптер крепления	1	ВЕРСИЯ 2





## 20 Всасывающая турбина

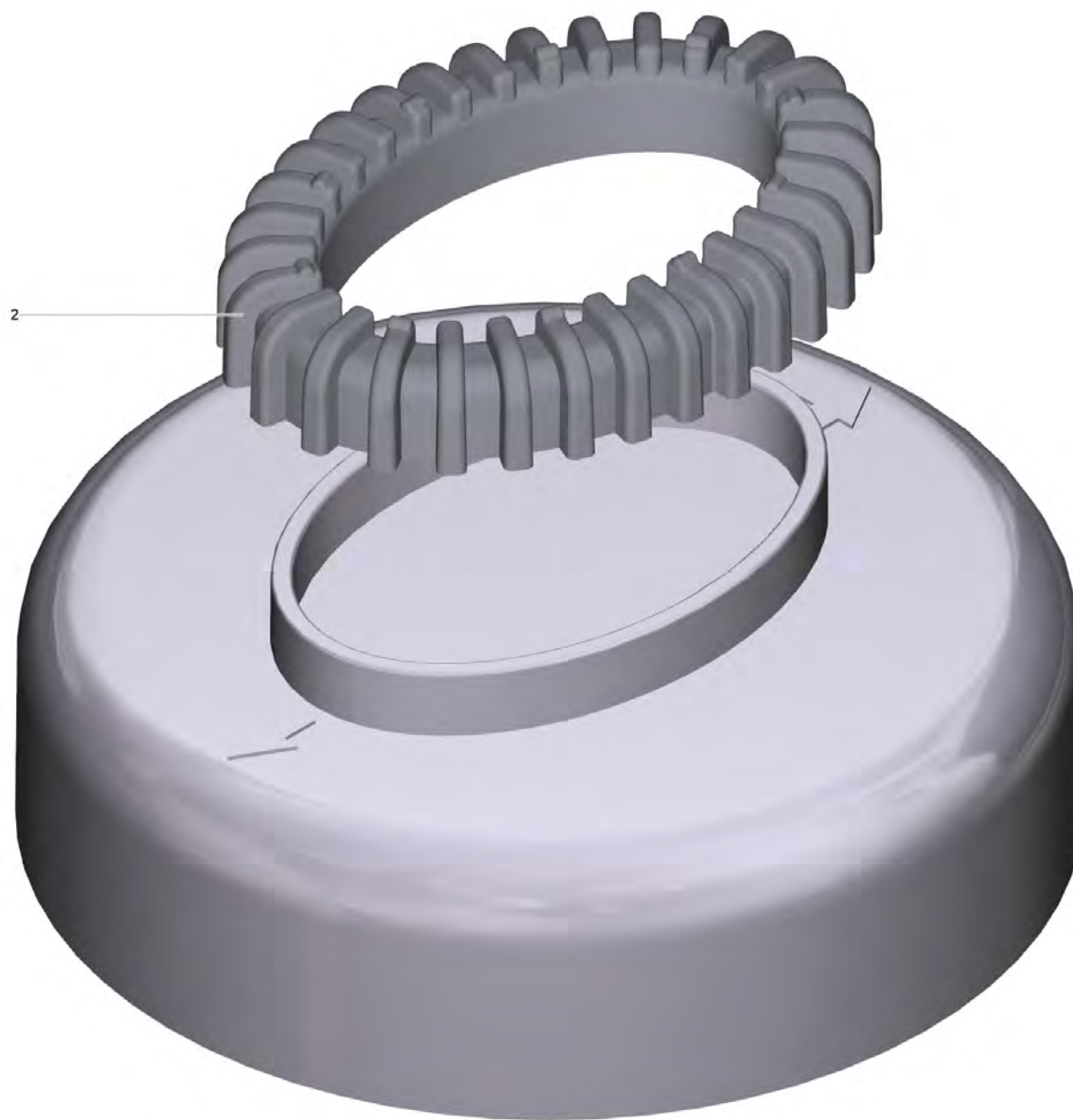
POS	Артикульный №	Описание	Количество	Текст ссылки
1	4.605-071.0	Корпус в сборе	1	ТОЛЬКО ДЛЯ ВСАСЫВАЮЩЕЙ ТУРБИНЫ 4.610-066.0
1	4.605-123.0	Корпус комплектный	1	ТОЛЬКО ДЛЯ ВСАСЫВАЮЩЕЙ ТУРБИНЫ 4.610-112.0
2	4.610-066.0	Всасывающая турбина в сборе	1	ПРИМИТЕ ВО ВНИМАНИЕ ИСПОЛНЕНИЕ
2	4.610-112.0	Всасывающая турбина в сборе 700W	1	ПРИМИТЕ ВО ВНИМАНИЕ ИСПОЛНЕНИЕ
5	4.605-098.0	Корпус Т 15/1	1	
6	5.033-412.0	Зажим	2	
7	6.630-437.0	Переключатель вкл/выкл PUZZI	1	
8	4.839-333.0	Электрозапчасти Т12/1	1	ТОЛЬКО ДЛЯ ВСАСЫВАЮЩЕЙ ТУРБИНЫ 4.610-066.0
8	4.839-808.3	Электрические небольшие детали с штепсельная розетка для замены DOMEL	1	ТОЛЬКО ДЛЯ ВСАСЫВАЮЩЕЙ ТУРБИНЫ 4.610-112.0
9	6.646-200.0	Штепсельная розетка	1	
11	6.414-611.0	Фильтры (5 шт.)	1	
12	5.731-640.0	Фильтрующая корзина	1	
13	5.032-674.0	Защита решёточного фильтра двигателя	1	
15	4.500-676.0	Предохранитель	1	
16	6.647-749.0	Изолирующая втулка 4,8	1	



1 Корпус в сборе (4.605-071.0)

---

POS	Артикульный №	Описание	Количество
2	5.363-619.0	Подвеска двигателя сверху	1



1 Корпус комплектный (4.605-123.0)

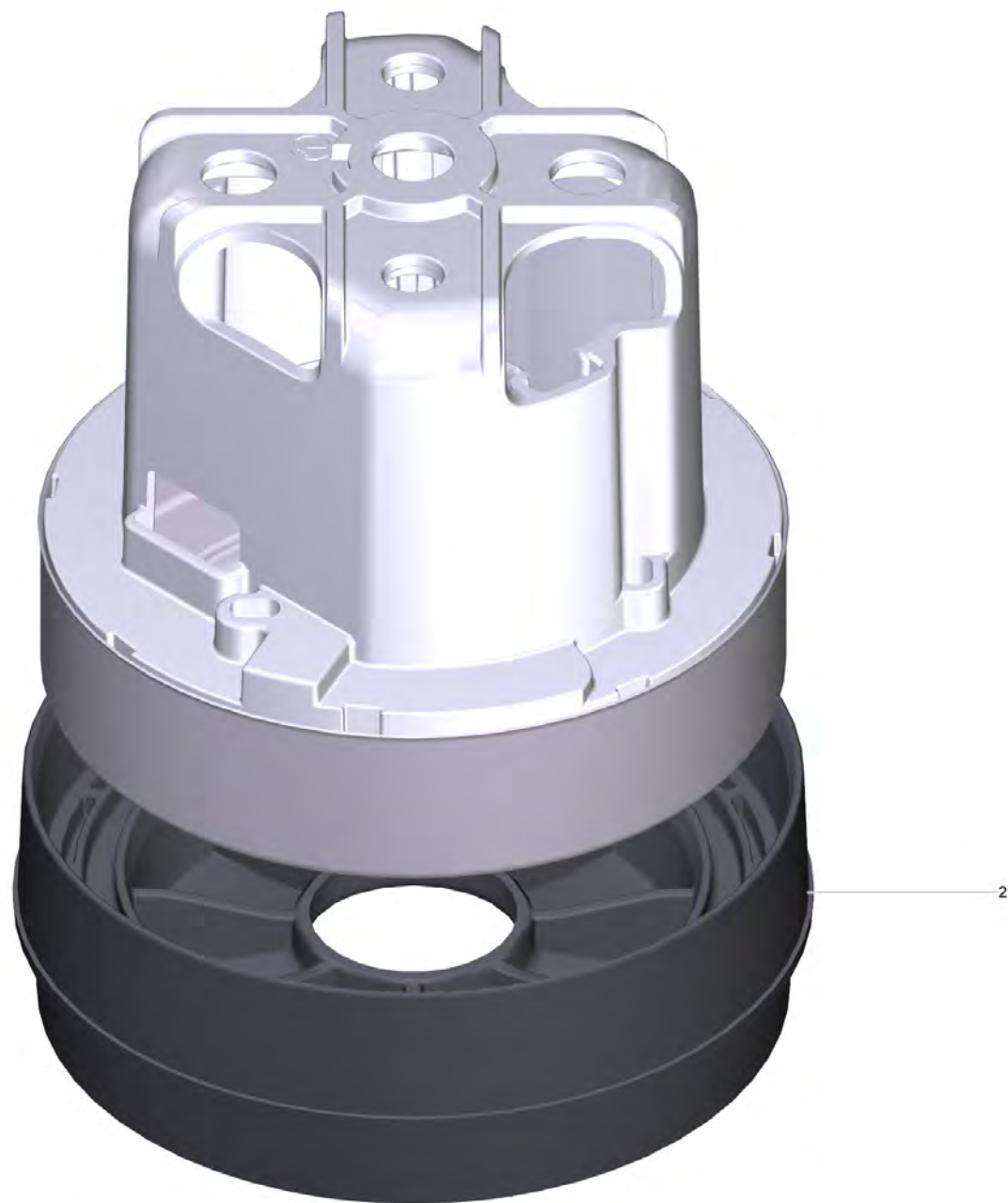
---

POS	Артикульный №	Описание	Количество
2	5.363-619.0	Подвеска двигателя сверху	1

## 2 Всасывающая турбина в сборе (4.610-066.0)

---

POS	Артикульный №	Описание	Количество
1		Мотор domel	1
2	5.363-618.0	Опора двигателя нижняя T12/1	1
3	6.610-258.0	Комплект угольных щеток	1
4	6.490-268.0	Термовыключатель 130АС	1



2 Всасывающая турбина в сборе 700W (4.610-112.0)

---

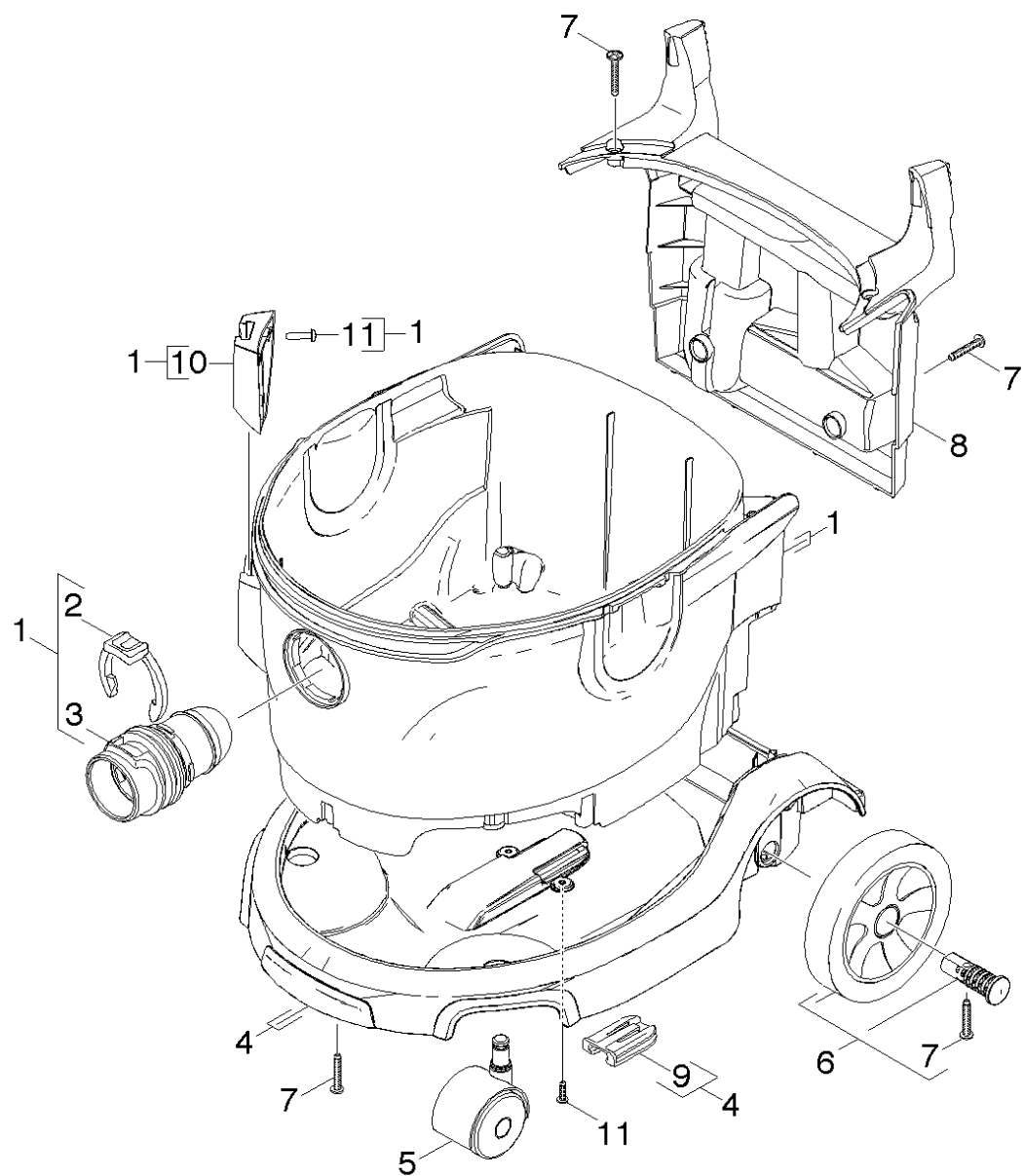
POS	Артикульный №	Описание	Количество
2	5.363-504.3	Хранение мотор под Domel	1



5 Корпус Т 15/1 (4.605-098.0)

---

POS	Артикульный №	Описание	Количество
5	6.273-240.0	Гребень уплотнения	1



## 30 Емкость

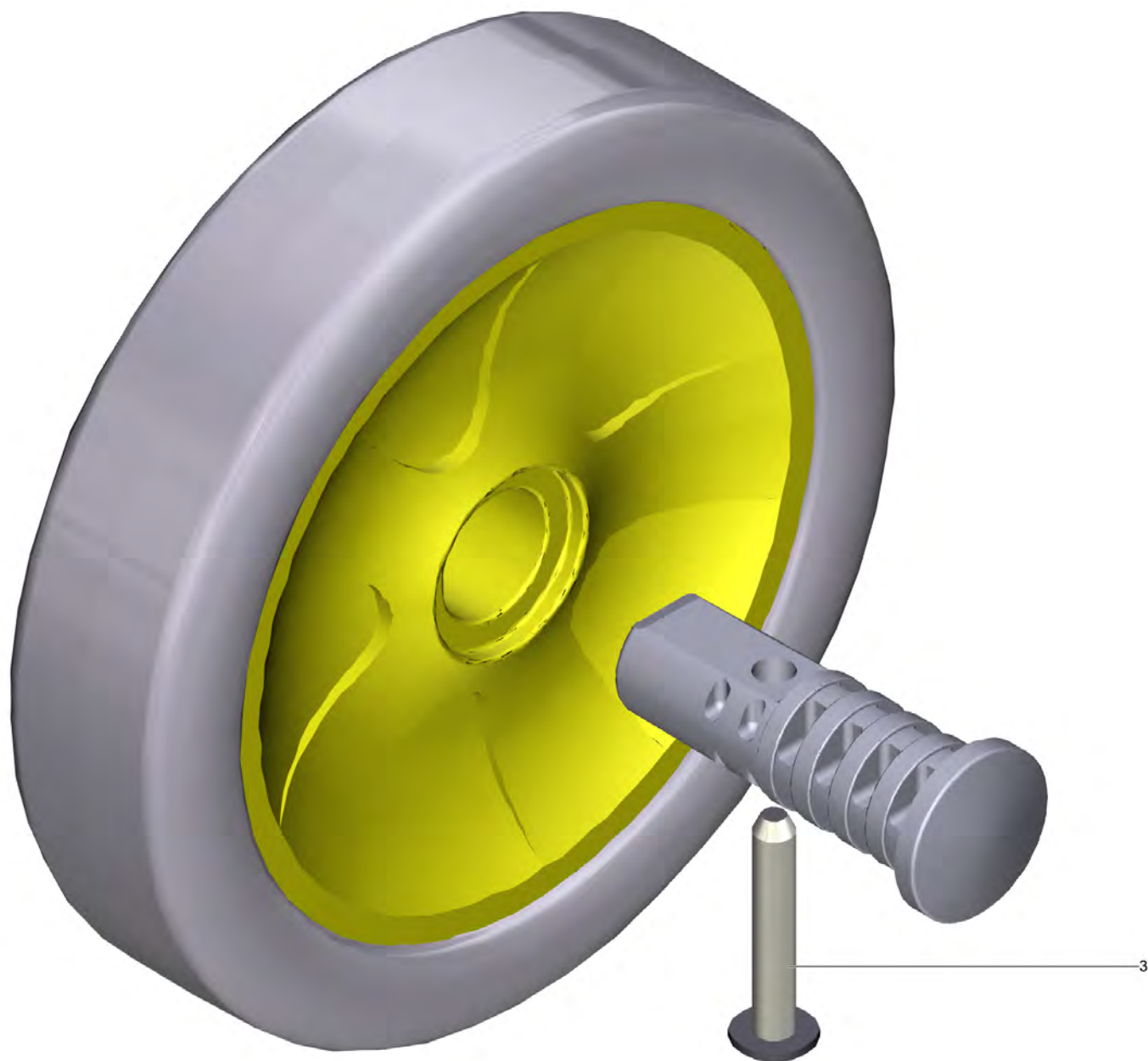
POS	Артикульный №	Описание	Количество
1	4.070-810.0	Бак в сборе	1
2	5.343-022.0	Стопорное кольцо	1
3	5.034-163.0	Всасывающий коннектор	1
4	4.521-001.0	Шасси комплектный только для замены	1
5	6.435-707.0	Поворотный ролик	2
6	4.515-324.0	Колесо в сборе	2
7	7.303-086.0	Винт 5x30 -10.9-R2R (K-In6Rd)	10
8	5.033-950.0	Держатель принадлежности	1
9	5.032-668.0	Фасонная деталь	1
10	5.032-931.0	Насадка для пола держатель	1
11	7.303-129.0	Винт 4x16 -10.9-R2R (K-In6Rd)	5



4 Шасси комплектный только для замены (4.521-001.0)

---

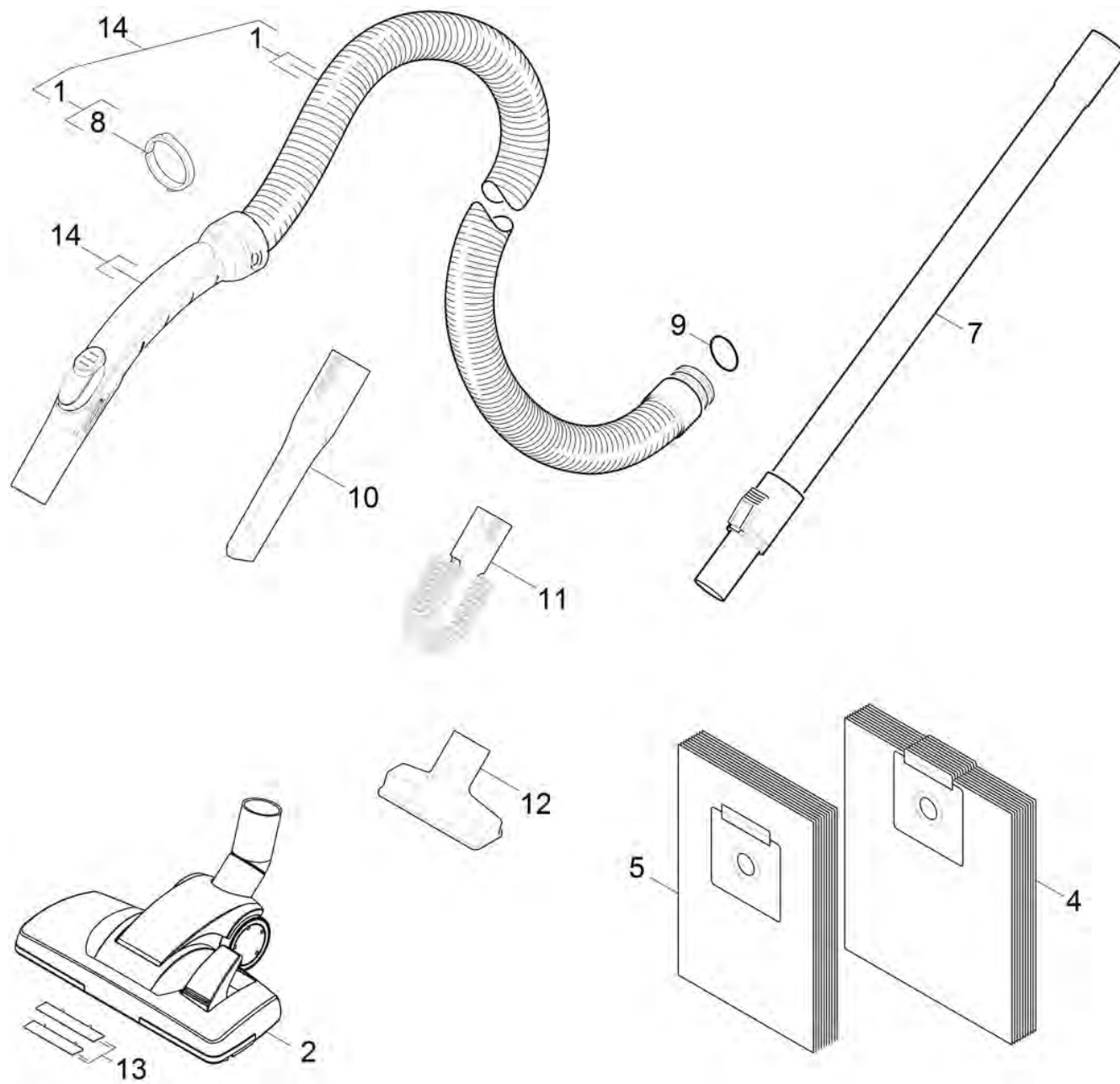
POS	Артикульный №	Описание	Количество
1	5.032-668.0	Фасонная деталь	1



6 Колесо в сборе (4.515-324.0)

---

POS	Артикульный №	Описание	Количество
3	7.303-086.0	Винт 5x30 -10.9-R2R (K-In6Rd)	2





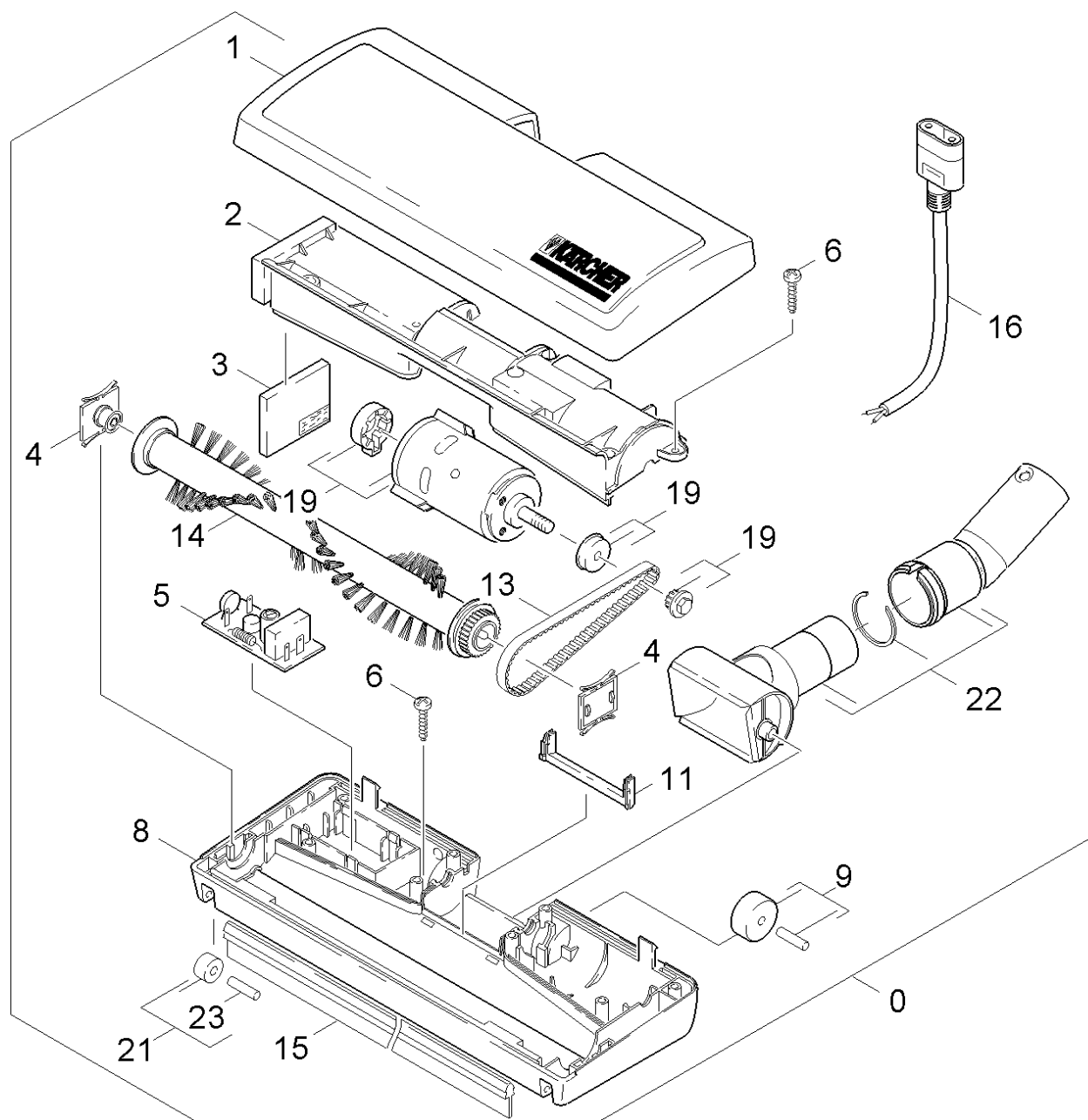
## 40 Принадлежности

POS	Артикульный №	Описание	Количество	Текст ссылки
1	4.440-911.0	Всасывающий шланг	1	АНТИСТАТИЧЕСКИЙ
1	4.440-982.0	Всасывающий шланг C-DN 32, kpl. el.	1	electrically conducting
2	6.907-468.0	Универсальная насадка для полов 290 мм	1	
4	6.907-017.0	Фильтр - мешки, тканевые 10шт	1	
5	6.907-019.0	Фильтр-мешок бумажн. 10 шт.	1	
7	6.903-524.0	Телескопическая удлинительная трубка	1	
8	5.031-703.0	Зажимное кольцо	1	
9	5.363-255.0	Прокладка х-образной формы	1	
10	6.903-403.0	Щелевая насадка DN32	1	
11	6.903-404.0	Щетка для радиаторов отопления	1	
12	6.903-402.0	Насадка для мягкой мебели DN32	1	
13		Набор ниточный рычаг RD 296 NW32	1	
14	4.440-907.0	Всасывающий шланг в сборе	1	АНТИСТАТИЧЕСКИЙ

## 50 Верхняя часть щетки ESB 28/34

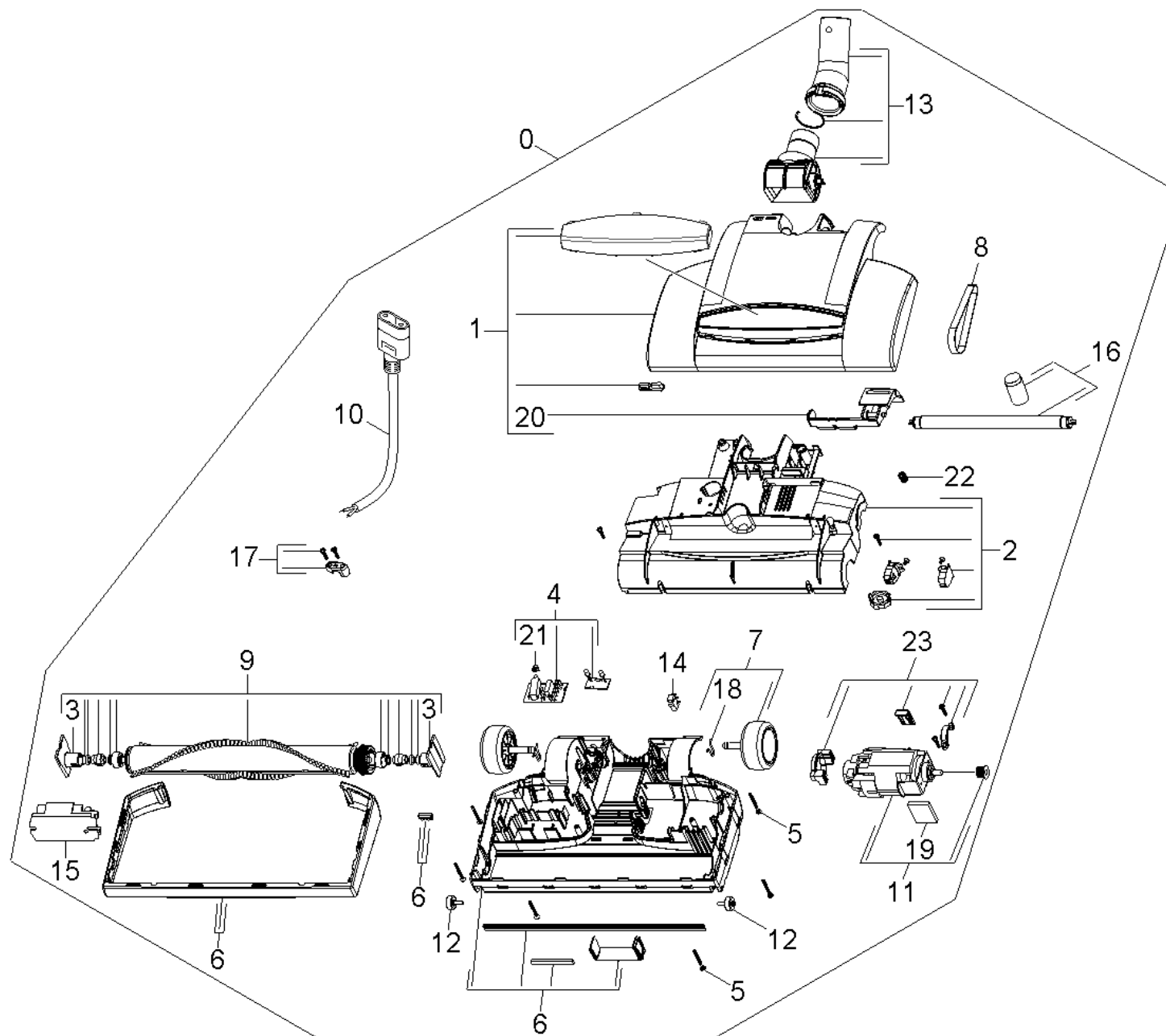
---

<b>POS</b>	<b>Описание</b>	<b>Количество</b>
51	Верхняя часть щетки ESB 28	1
52	Верхняя часть щетки ESB 34	1
53	Всасывающее устройство	1



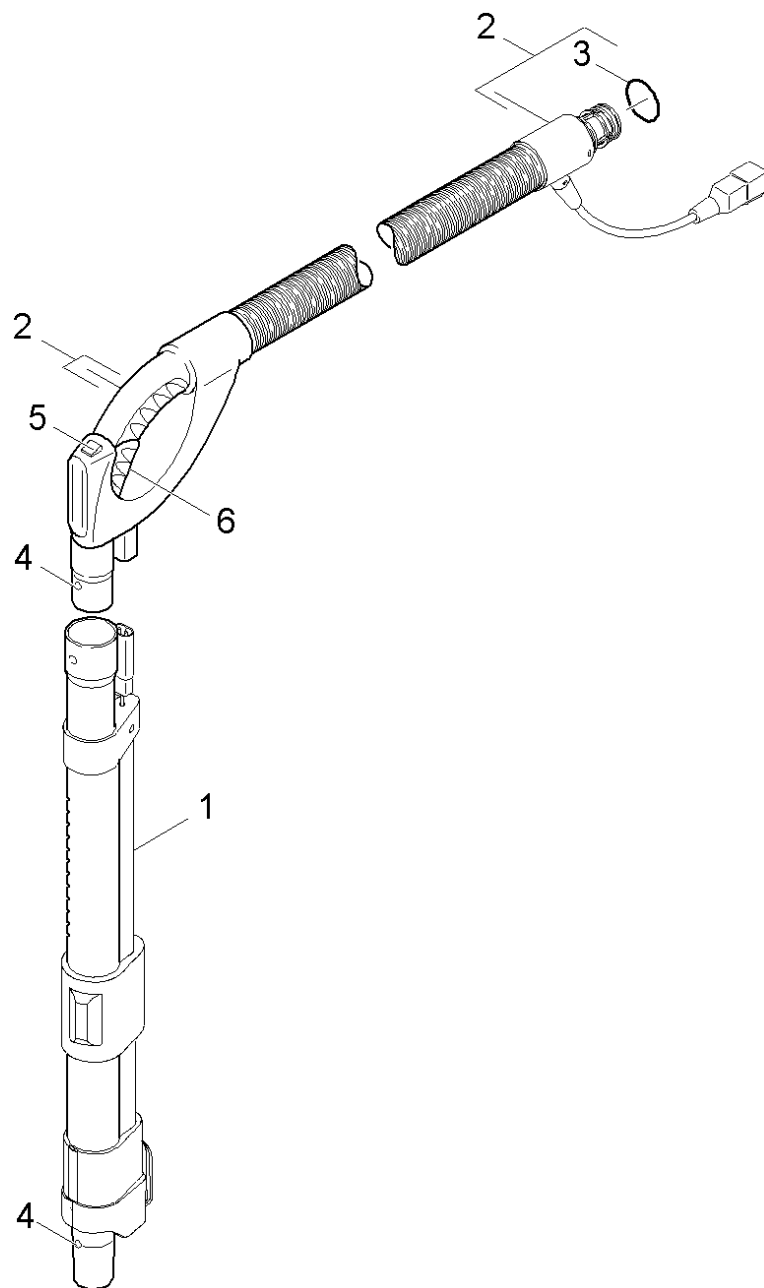
## 51 Верхняя часть щетки ESB 28

POS	Артикульный №	Описание	Количество
0	6.906-663.0	Щеточная головка ESB 28	1
1	6.905-980.0	Верхняя часть корпуса	1
2	6.988-001.0	Кожух двигателя	1
3	6.988-002.0	Противовес	1
4	6.988-003.0	Корпус подшипника	1
5	6.988-004.0	Платина	1
6	6.988-016.0	Винт	10
8	6.905-981.0	Нижняя часть корпуса	1
9	4.515-342.0	Ходовой ролик с осью компл.	2
11	6.988-006.0	Кожух кабель	1
13	6.988-007.0	Зубчатый ремень	1
14	6.905-938.0	Валик щетки	1
15	6.273-218.0	Резиновый амортизатор	1
16	6.906-708.0	Кабель ESB 28	1
19	6.988-019.0	Мотор комплектный	1
21	6.905-520.0	Ходовой каток комплектный D13	1
22	6.906-707.0	Шарнирное соединение	1
23	6.906-712.0	Ось впереди только для замены	2



## 52 Верхняя часть щетки ESB 34

POS	Артикульный №	Описание	Количество
0	6.907-256.0	Верхняя часть щетки ESB 34	1
1	6.626-089.0	Верхняя часть комплектный	1
2	6.613-233.0	Капот двигателя комплектный	1
3	6.401-464.0	Подшипник держатель комплектный	1
4	6.988-021.0	Платина комплектный	1
5	6.988-023.0	Винт ST3,5x35	1
6	6.634-260.0	Нижняя часть комплектный	1
7	6.401-461.0	Ходовой каток комплектный позади	2
8	6.988-022.0	Зубчатый ремень	1
9	6.975-017.0	Валик щетки комплектный	1
10	6.686-503.0	Приборный штекер комплектный	1
11	6.613-232.0	Мотор комплектный	1
12	6.401-462.0	Фронтальный ролик в сборе	2
13	6.401-463.0	Шарнир комплектный	1
14	6.635-584.0	Выключатель	1
15	6.651-673.0	Балластный дроссель	1
16	6.989-463.0	Освещение	1
17	6.989-464.0	Скоба для крепления кабеля	1
18	6.957-402.0	Скоба	1
19	6.414-970.0	Фильтр мотор	1
20	6.634-261.0	Микропереключатель	1
21	6.958-283.0	Колпак	1
22	6.958-284.0	Пружина	1
23	6.613-238.0	Двигатель в сборе	1



## 53 Всасывающее устройство

---

POS	Артикульный №	Описание	Количество
1	6.907-032.0	Телескопическая всасывающая трубка	1
2	6.906-665.0	Всасывающий шланг	1
3	5.363-255.0	Прокладка х-образной формы	1
4	6.903-239.0	Пластинчатая пружина	2
5	6.906-710.0	Выключатель ESB 28	1
6	6.906-711.0	Задвижка ESB 28	1



1 Телескопическая всасывающая трубка (6.907-032.0)

---

POS	Артикульный №	Описание	Количество
9000	6.907-505.0	Листовая рессора для заменитель	1

---

## 2 Всасывающий шланг (6.906-665.0)

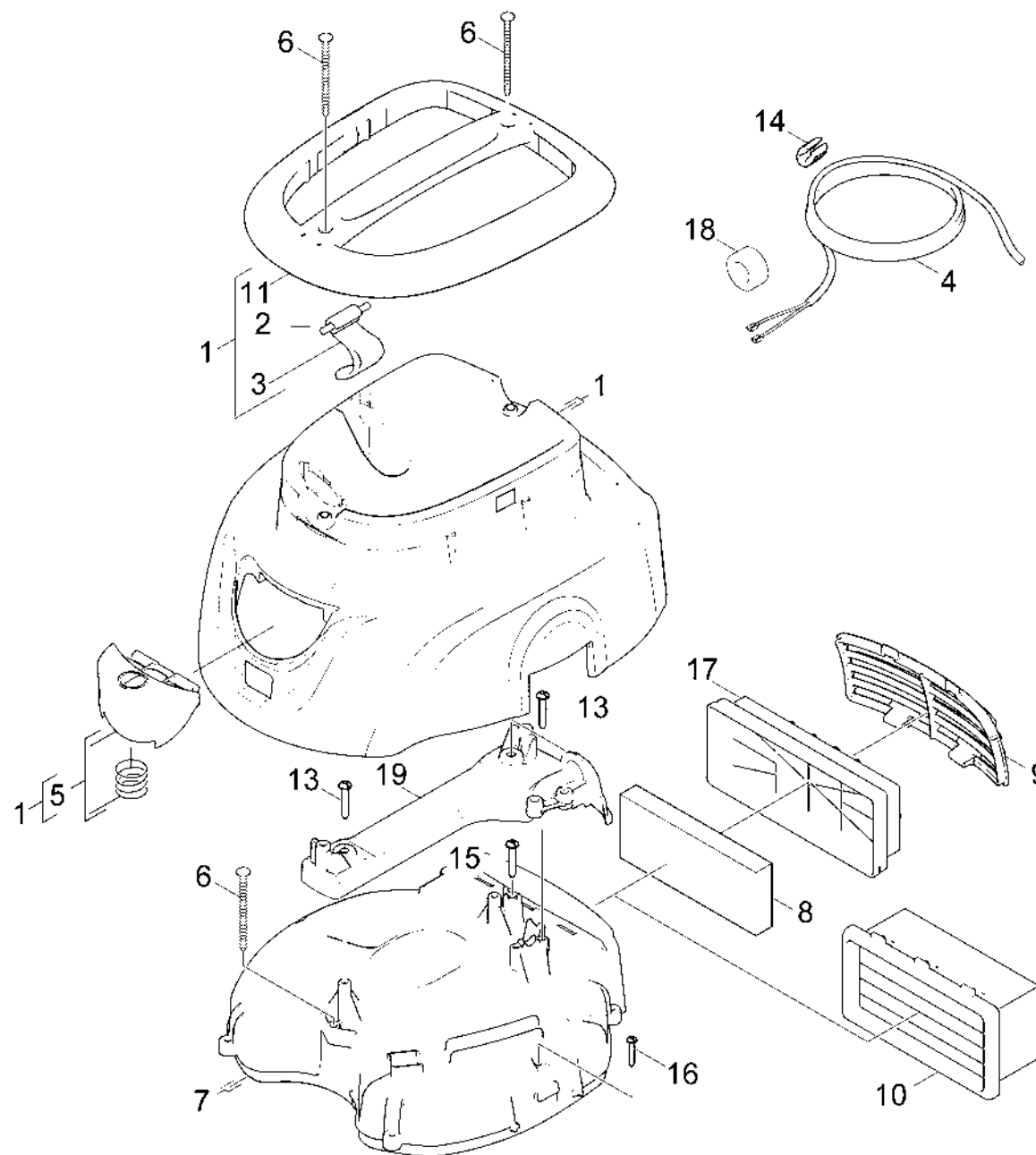
---

POS	Артикульный №	Описание	Количество
9000	6.907-505.0	Листовая рессора для заменитель	1

5 Перечень запасных деталей Т 15/1 \*EU ERP2 (5.979-073.0)

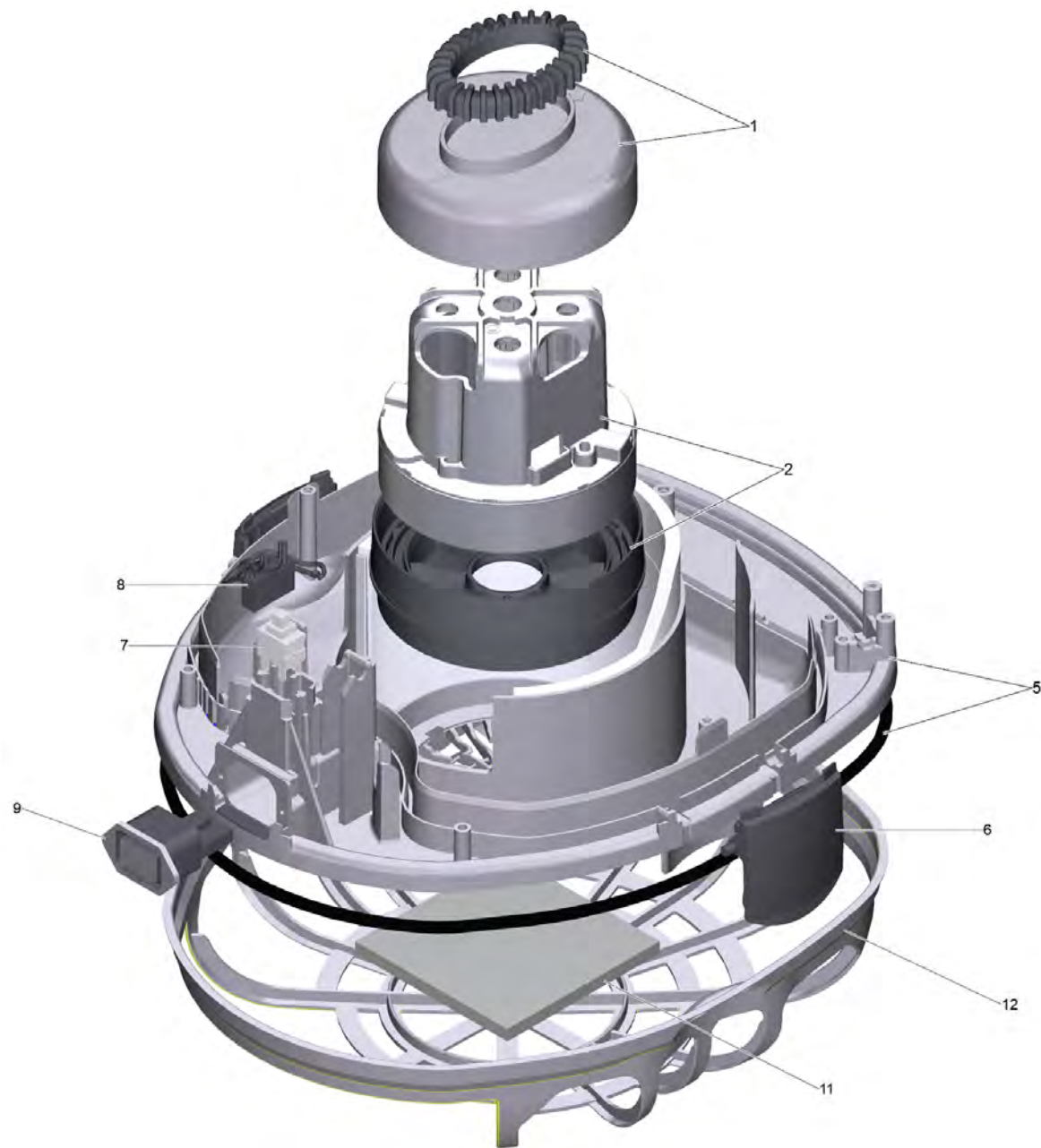
---

<b>POS</b>	<b>Описание</b>	<b>Количество</b>
10	Корпус	1
20	Всасывающая турбина	1
30	Емкость	1
40	Принадлежности	1



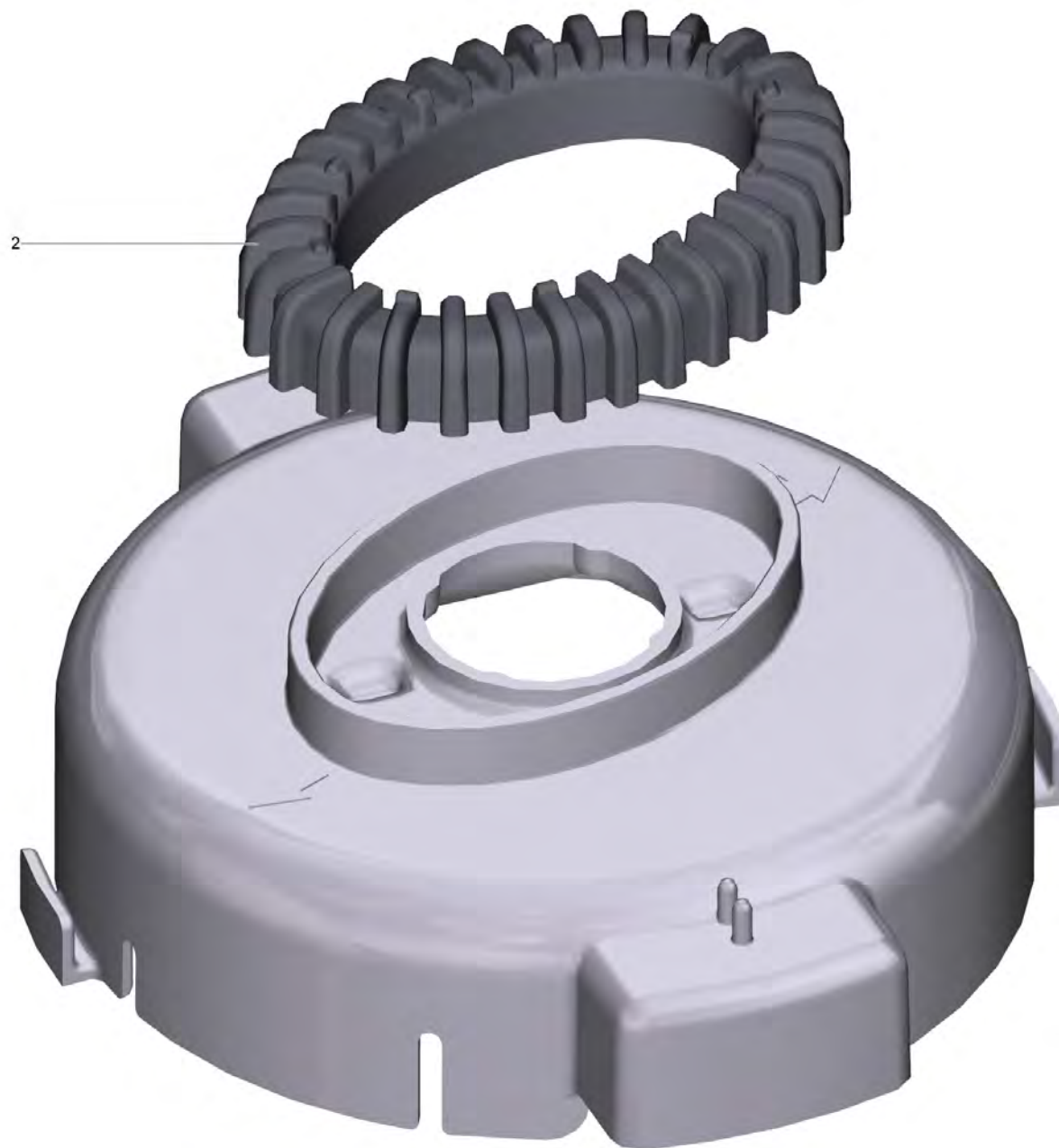
## 10 Корпус

POS	Артикульный №	Описание	Количество
1	4.069-029.0	Крышка в сборе Т 15/1	1
2	7.314-032.0	Цилиндрический штифт 5m6x50 -St ISO 2	1
3	5.032-597.0	Защёлка T12/1	1
4	6.650-935.0	Сетевой шнур Gleitflex 15m	1
5	4.324-019.0	Кнопка	1
6	7.303-118.0	Винт 5x40 -A2-70 (IN6Rd)	1
7	4.692-036.0	Воздухопровод комплектный только для зам	1
8	6.414-939.0	Фильтр только для замены	1
9	5.033-650.0	Решетка продувочного отверстия	1
10	6.414-080.0	Фильтр упакованный HEPA, H13	1
11	5.321-771.0	Ручка	1
13	7.303-086.0	Винт 5x30 -10.9-R2R (K-In6Rd)	4
14	5.033-928.0	Штекер RAL 1018	1
15	7.303-234.0	Винт 5x60-10.9-A2K (K-In6Rd)	1
16	7.303-084.0	Винт 4x25 -10.9-R2R (K-In6Rd)	2
17	9.412-452.0	Корпус фильтра Т 15/1	1
18	6.346-043.0	Ферритовое кольцо	1
19	5.672-000.0	Адаптер крепления	1



## 20 Всасывающая турбина

POS	Артикульный №	Описание	Количество	Текст ссылки
1	4.605-071.0	Корпус в сборе	1	ТОЛЬКО ДЛЯ ВСАСЫВАЮЩЕЙ ТУРБИНЫ 4.610-027.0
1	4.605-123.0	Корпус комплектный	1	ТОЛЬКО ДЛЯ ВСАСЫВАЮЩЕЙ ТУРБИНЫ 4.610-112.0
2	4.610-027.0	Всасывающая турбина комплектный 850W	1	ПРИМИТЕ ВО ВНИМАНИЕ ИСПОЛНЕНИЕ
2	4.610-112.0	Всасывающая турбина в сборе 700W	1	ПРИМИТЕ ВО ВНИМАНИЕ ИСПОЛНЕНИЕ
4	5.363-221.0	Хранение мотор под	1	
5	4.605-164.0	Корпус комплектный	1	
6	5.034-101.0	Шпилька защёлки	2	
7	6.630-437.0	Переключатель вкл/выкл PUZZI	1	
8	4.839-333.0	Электрозапчасти T12/1	1	ТОЛЬКО ДЛЯ ВСАСЫВАЮЩЕЙ ТУРБИНЫ 4.610-027.0
8	4.839-808.3	Электрические небольшие детали с штепсельная розетка для замены DOMEL	1	ТОЛЬКО ДЛЯ ВСАСЫВАЮЩЕЙ ТУРБИНЫ 4.610-112.0
9	6.646-200.0	Штепсельная розетка	1	
11	2.889-119.0	Набор фильтра д/защиты мотора	1	
12	4.731-011.0	Фильтрующий элемент упакованный	1	

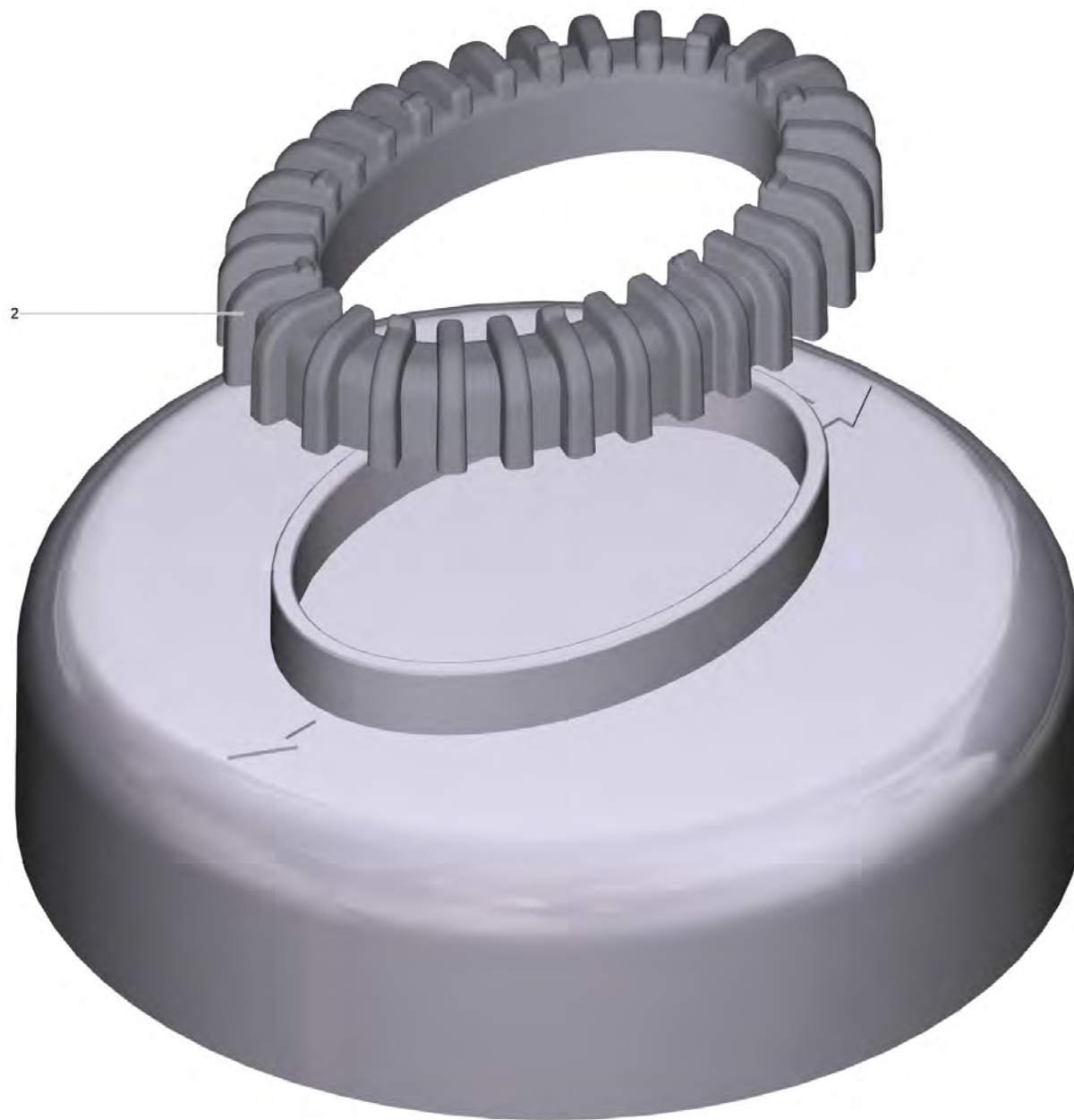




1 Корпус в сборе (4.605-071.0)

---

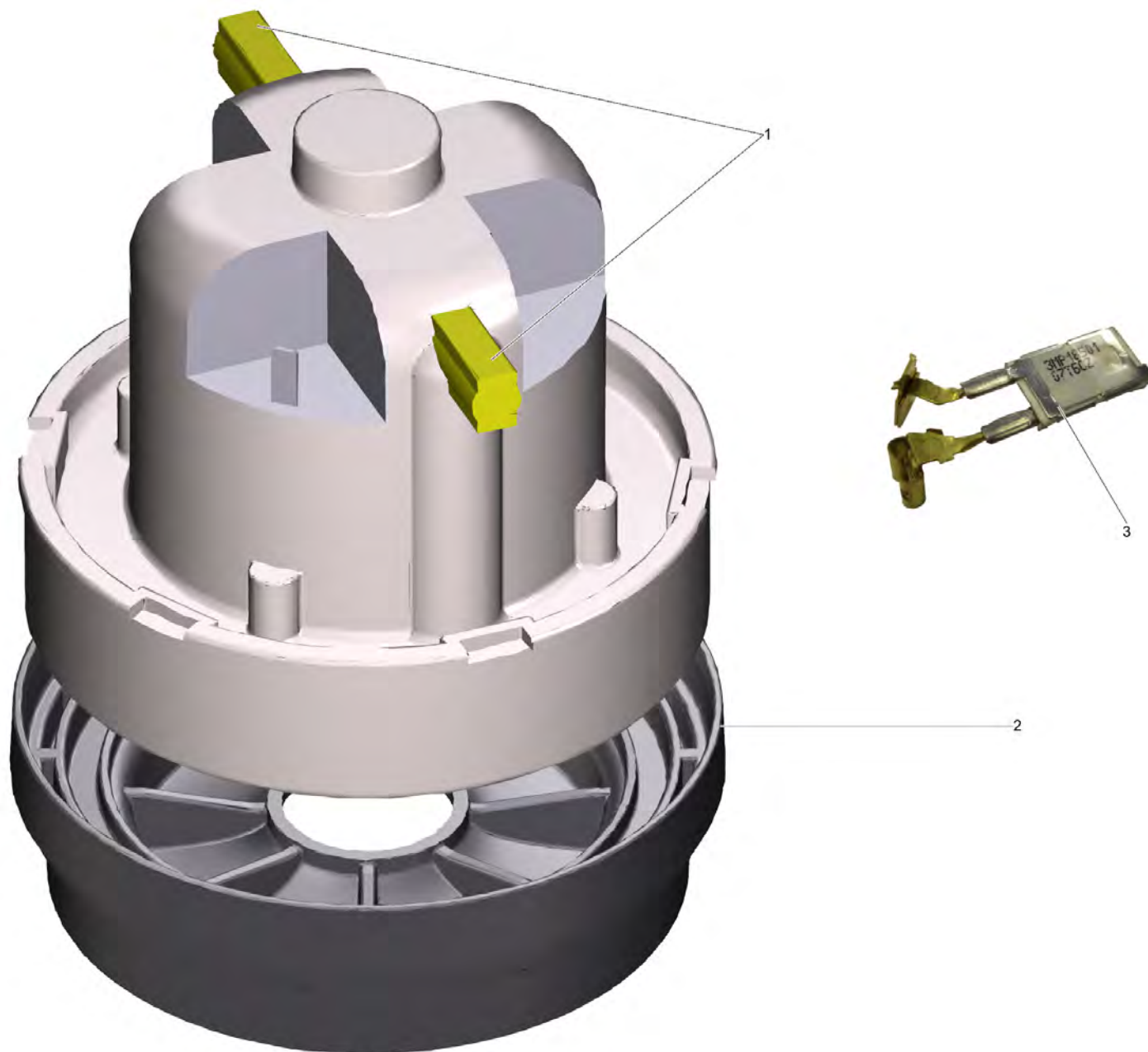
POS	Артикульный №	Описание	Количество
2	5.363-619.0	Подвеска двигателя сверху	1



1 Корпус комплектный (4.605-123.0)

---

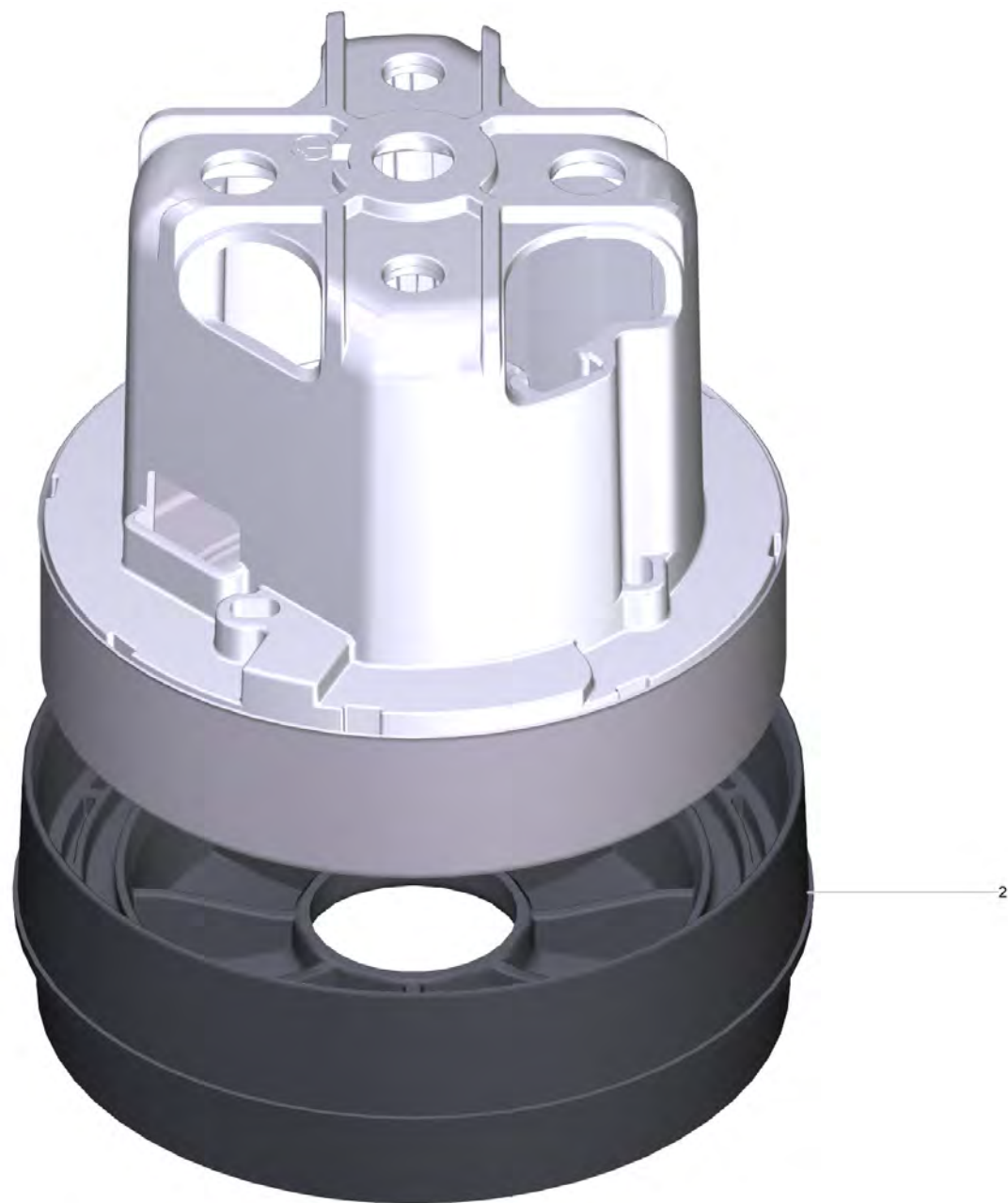
POS	Артикульный №	Описание	Количество
2	5.363-619.0	Подвеска двигателя сверху	1



## 2 Всасывающая турбина комплектный 850W (4.610-027.0)

---

POS	Артикульный №	Описание	Количество
1	2.889-245.0	Набор угольная щётка 850W & 550W	1
2	5.363-221.0	Хранение мотор под	1
3	6.490-268.0	Термовыключатель 130АС	1



2 Всасывающая турбина в сборе 700W (4.610-112.0)

---

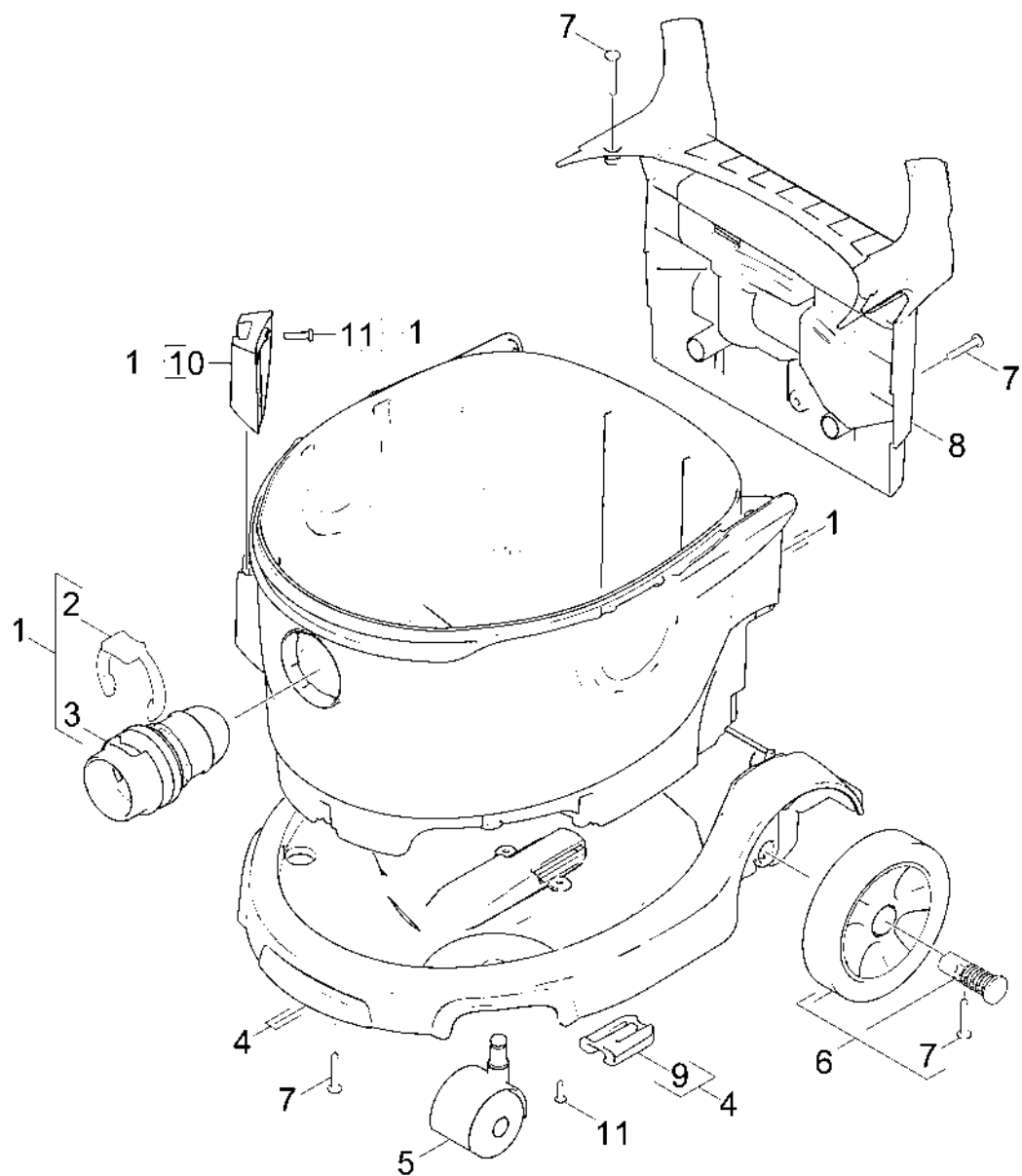
POS	Артикульный №	Описание	Количество
2	5.363-504.3	Хранение мотор под Domel	1

5 Корпус комплектный (4.605-164.0)

---

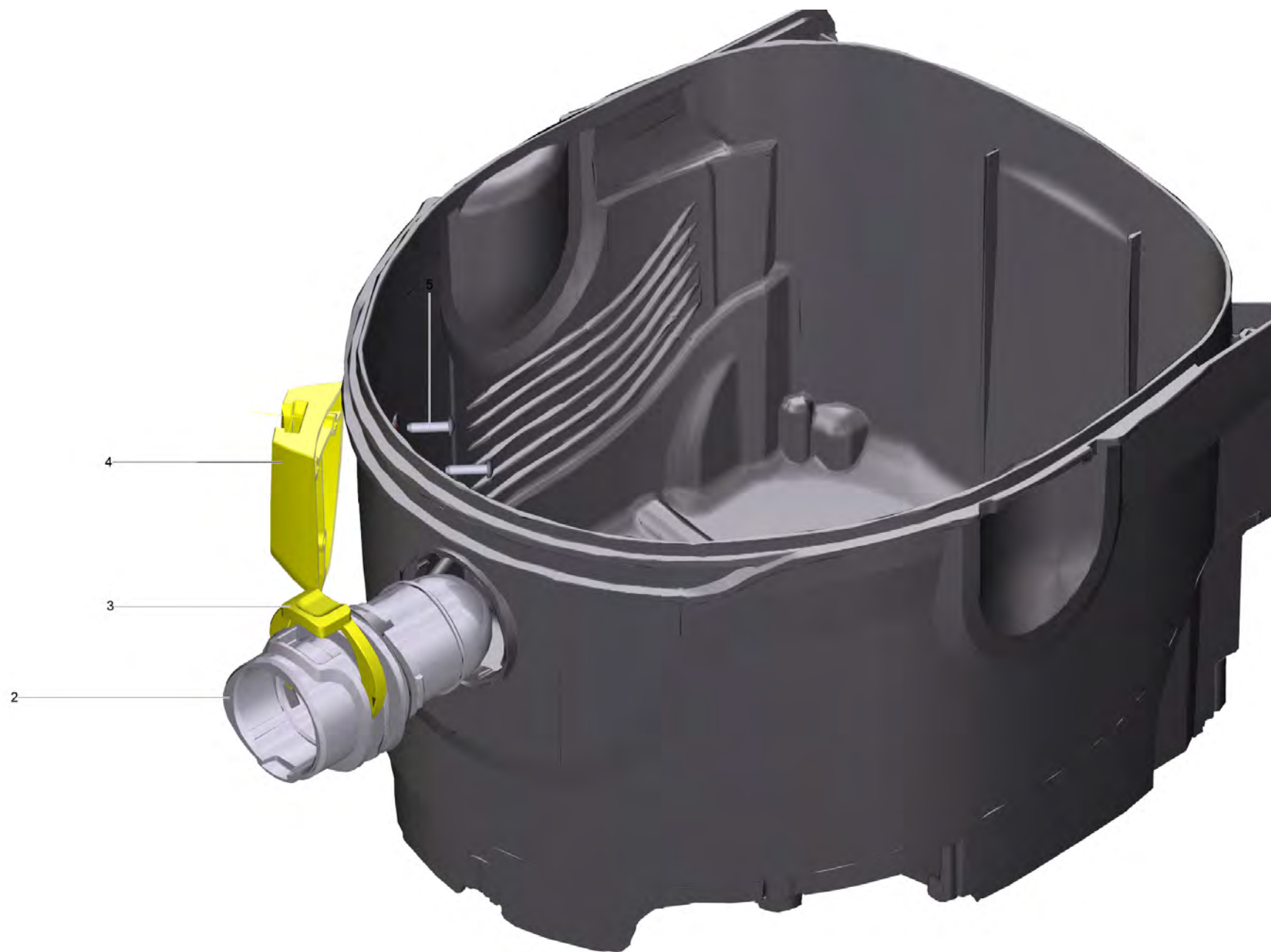
POS	Артикульный №	Описание	Количество
5	6.273-240.0	Гребень уплотнения	1





## 30 Емкость

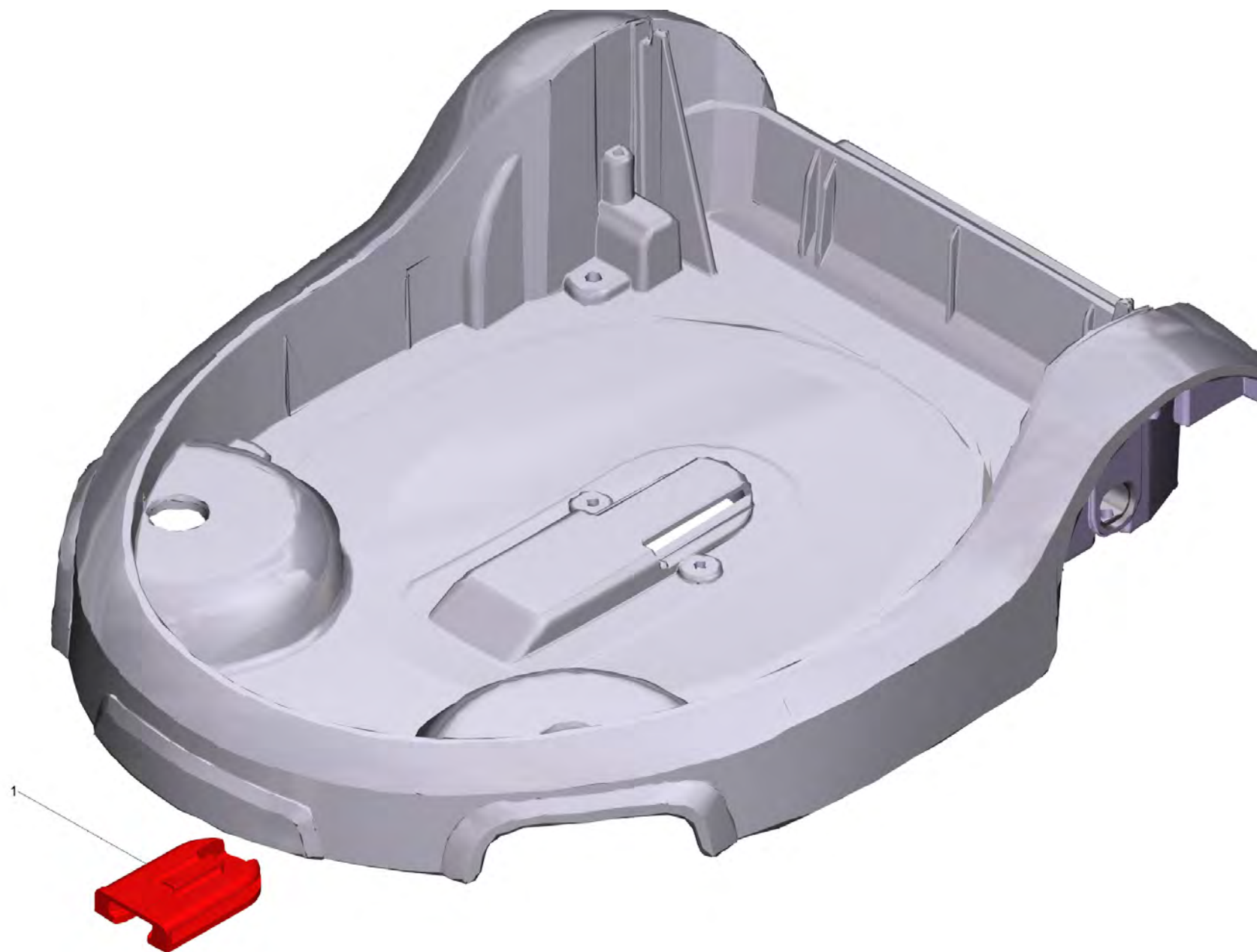
POS	Артикульный №	Описание	Количество
1	4.071-258.0	Емкость комплектный	1
2	5.343-022.0	Стопорное кольцо	1
3	5.034-163.0	Всасывающий коннектор	1
4	4.521-001.0	Шасси комплектный только для замены	1
5	6.435-707.0	Поворотный ролик	2
6	4.515-324.0	Колесо в сборе	2
7	7.303-086.0	Винт 5x30 -10.9-R2R (K-In6Rd)	10
8	5.034-190.0	Держатель принадлежности	1
9	5.032-668.0	Фасонная деталь	1
10	5.032-931.0	Насадка для пола держатель	1
11	7.303-129.0	Винт 4x16 -10.9-R2R (K-In6Rd)	5



## 1 Емкость комплектный (4.071-258.0)

---

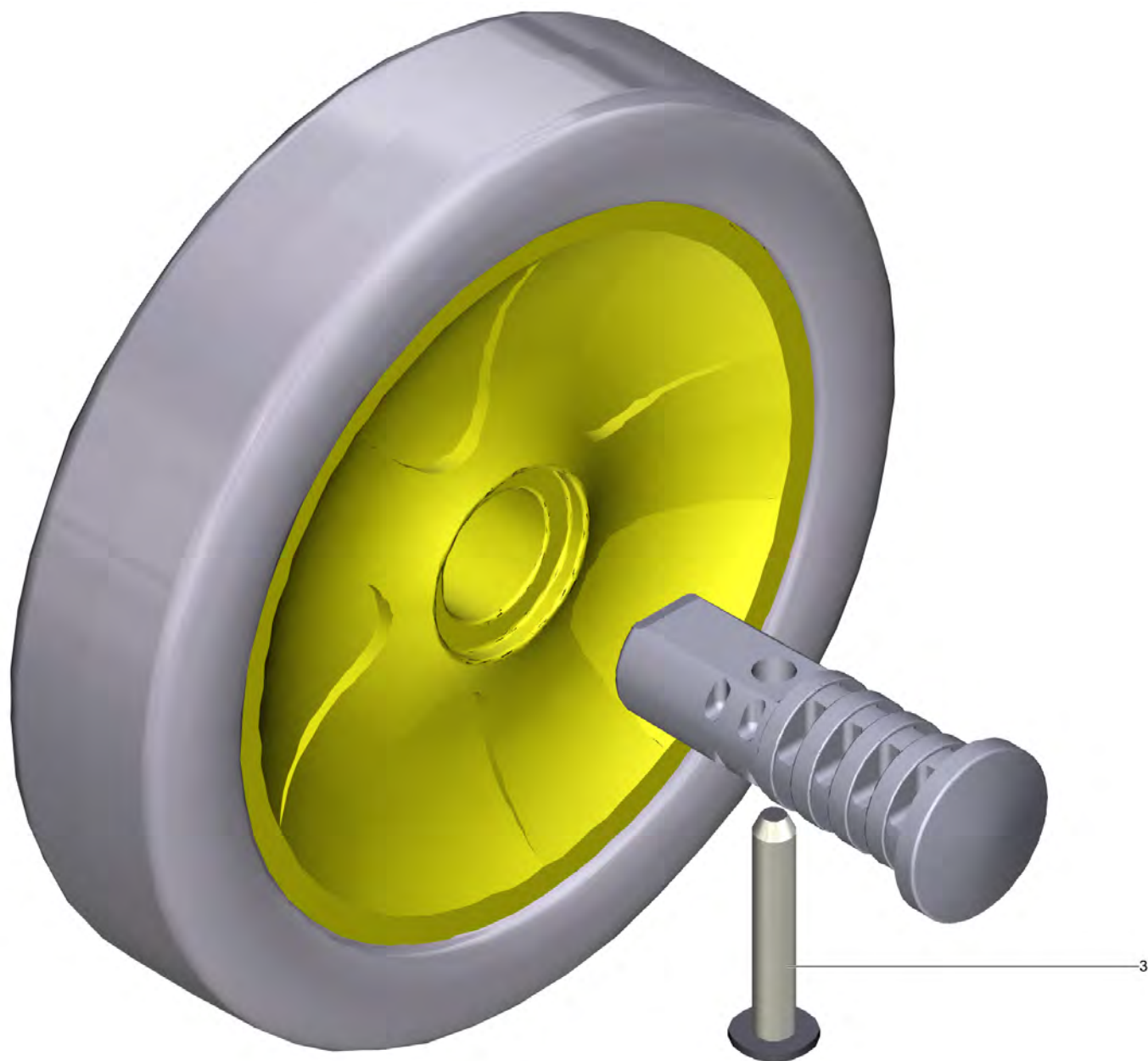
POS	Артикульный №	Описание	Количество
2	5.034-163.0	Всасывающий коннектор	1
3	5.343-022.0	Стопорное кольцо	1
4	5.032-931.0	Насадка для пола держатель	1
5	7.303-129.0	Винт 4x16 -10.9-R2R (K-In6Rd)	3



4 Шасси комплектный только для замены (4.521-001.0)

---

POS	Артикульный №	Описание	Количество
1	5.032-668.0	Фасонная деталь	1

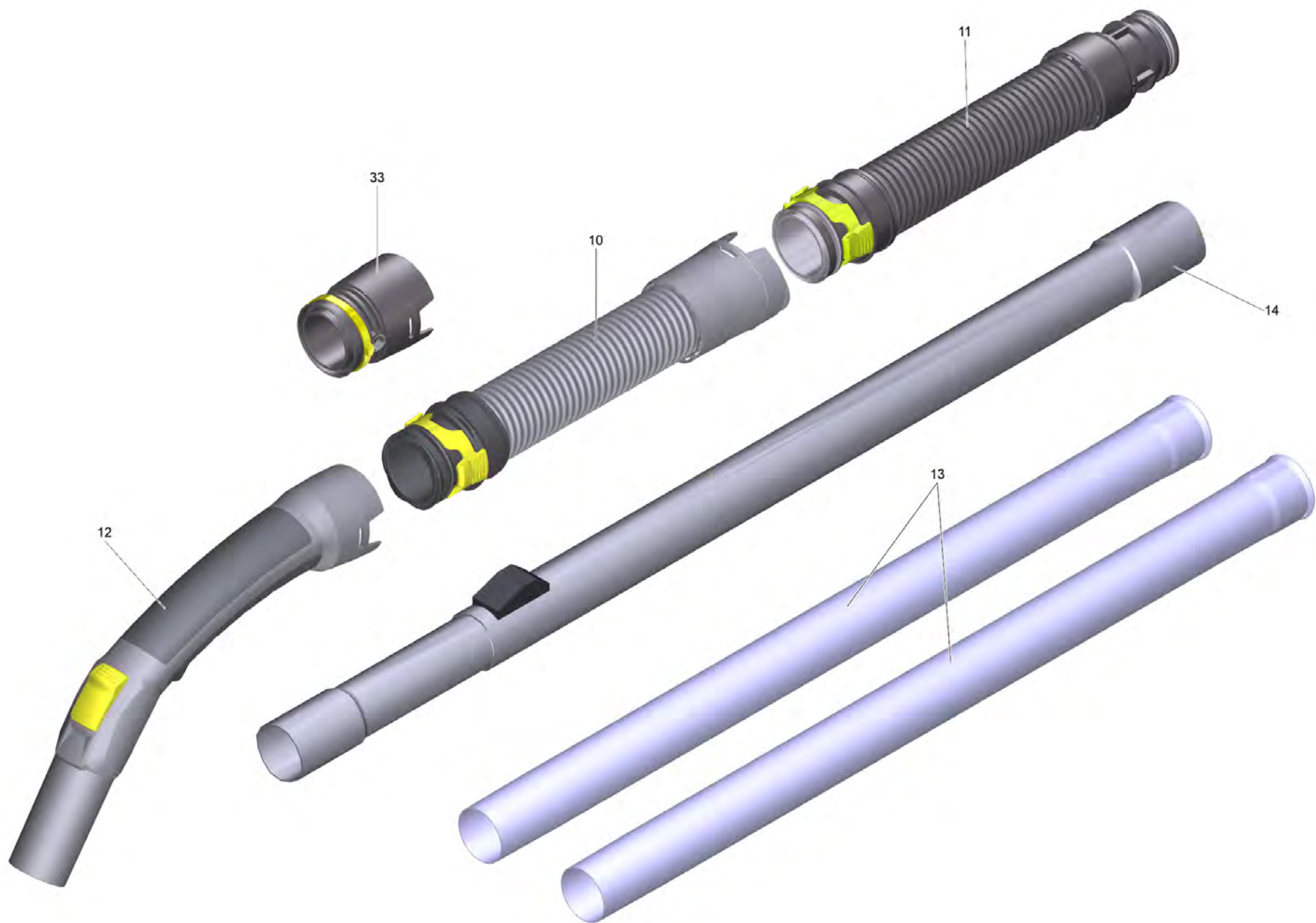


6 Колесо в сборе (4.515-324.0)

---

POS	Артикульный №	Описание	Количество
3	7.303-086.0	Винт 5x30 -10.9-R2R (K-In6Rd)	2









31



30

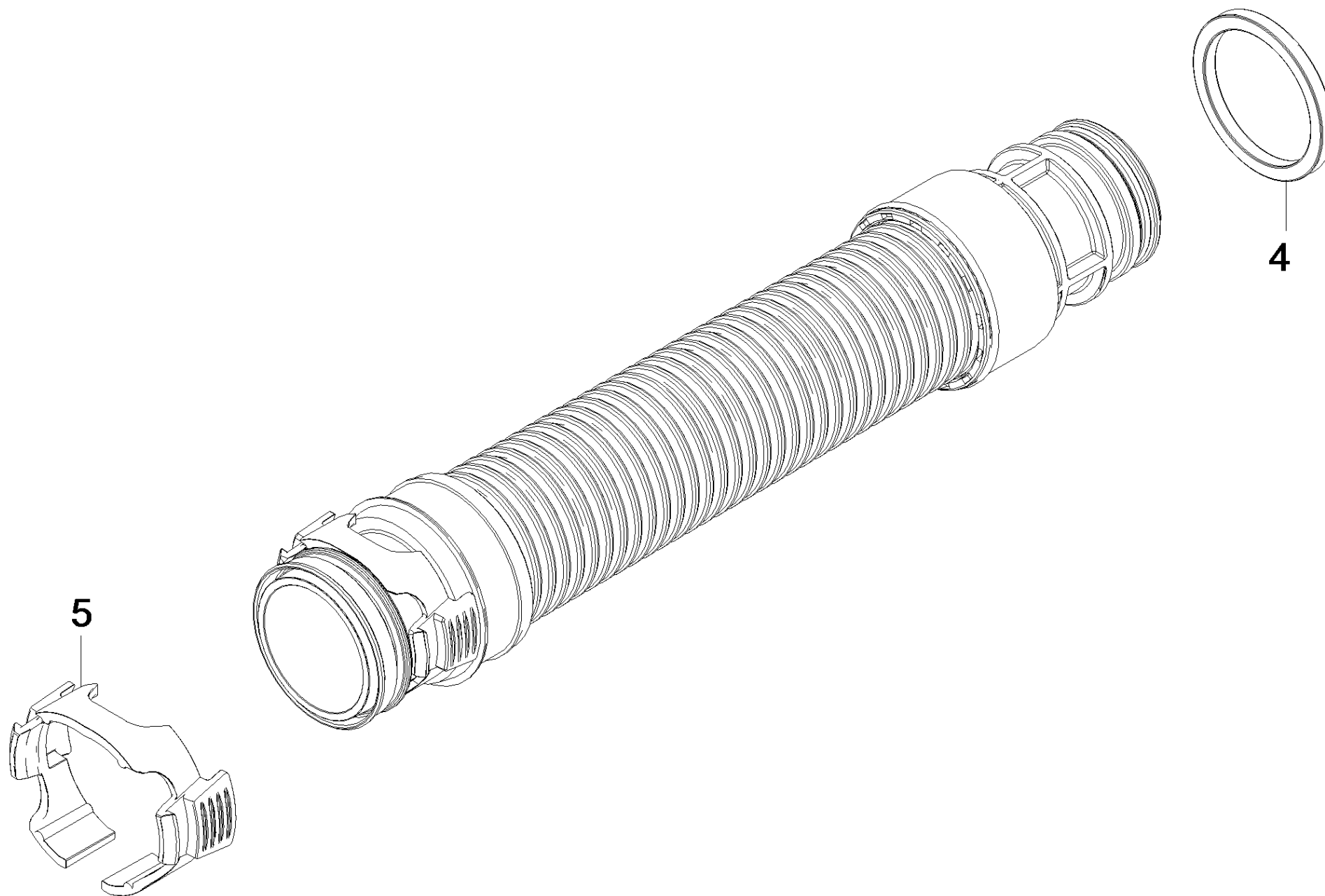
## 40 Принадлежности

POS	Артикульный №	Описание	Количество	Примечание	Текст ссылки
10	2.889-132.0	Шланг упакованный NW35 1,5 м	1		
10	2.889-133.0	Шланг упакованный NW35 2.5m	1		
10	2.889-161.0	Шланг упакованный NW35 2.0m	1		
11	2.889-145.0	Удлинительный шланг NW35 2,5 м	1		
12	2.889-148.0	Изогнутый переходник антистатический NW35 2K	1		
12		Изогнутый переходник комплектный	1		
13	2.889-191.0	Набор всасывающая трубка, хромированный NW35 550mm	1		
13	2.889-192.0	Набор всасывающая трубка, 550mm	1		
13	2.889-218.0	Набор всасывающая трубка, DN35 505mm	1		
13	6.902-074.0	Всасывающая трубка, хромированный NW35 -	2		
13	6.902-154.0	Всасывающая трубка	2		
14	2.862-008.0	Телескопическая всасывающая трубка	1		СТАЛЬ
14	2.862-011.0	Телескопическая труба упакованный упакованный DN35	1		АЛЮМИНОВОЕ ИСПОЛНЕНИЕ
15	2.860-113.0	Турбонасадка для мягкой мебели	1		
16	2.860-114.0	Турбонасадка для пола DN 35/32	1		
17	2.863-221.0	Компл.насадок- кистей, 2пр(MV2-6,WD7,SE4-5	1		
18	2.889-129.0	Комбинированная насадка NW35	1		
19	2.889-130.0	Щелевая насадка в упаковке NW35	1	210mm	
19	2.889-159.0	Щелевая насадка влаж и сух уборок уп NW35	1	225mm	
20	2.889-179.0	Корпус насадки для сухой уборки Т*	1		
21	2.889-196.0	Паркетная форсунка упакованный D360 NW35	1		
22	6.900-425.0	Универсальная щетка	1		
23	6.902-104.0	Насадка DN 35	1		
24	6.903-035.0	Щетка для чистки труб 35/100	1		
24	6.903-036.0	Щетка для чистки труб 35/200	1		
25	2.889-221.0	Всасывающая кисточка упакованный NW 35	1		
25	6.900-697.0	Насадка-кисть DN35	1		

#### 40 Принадлежности

---

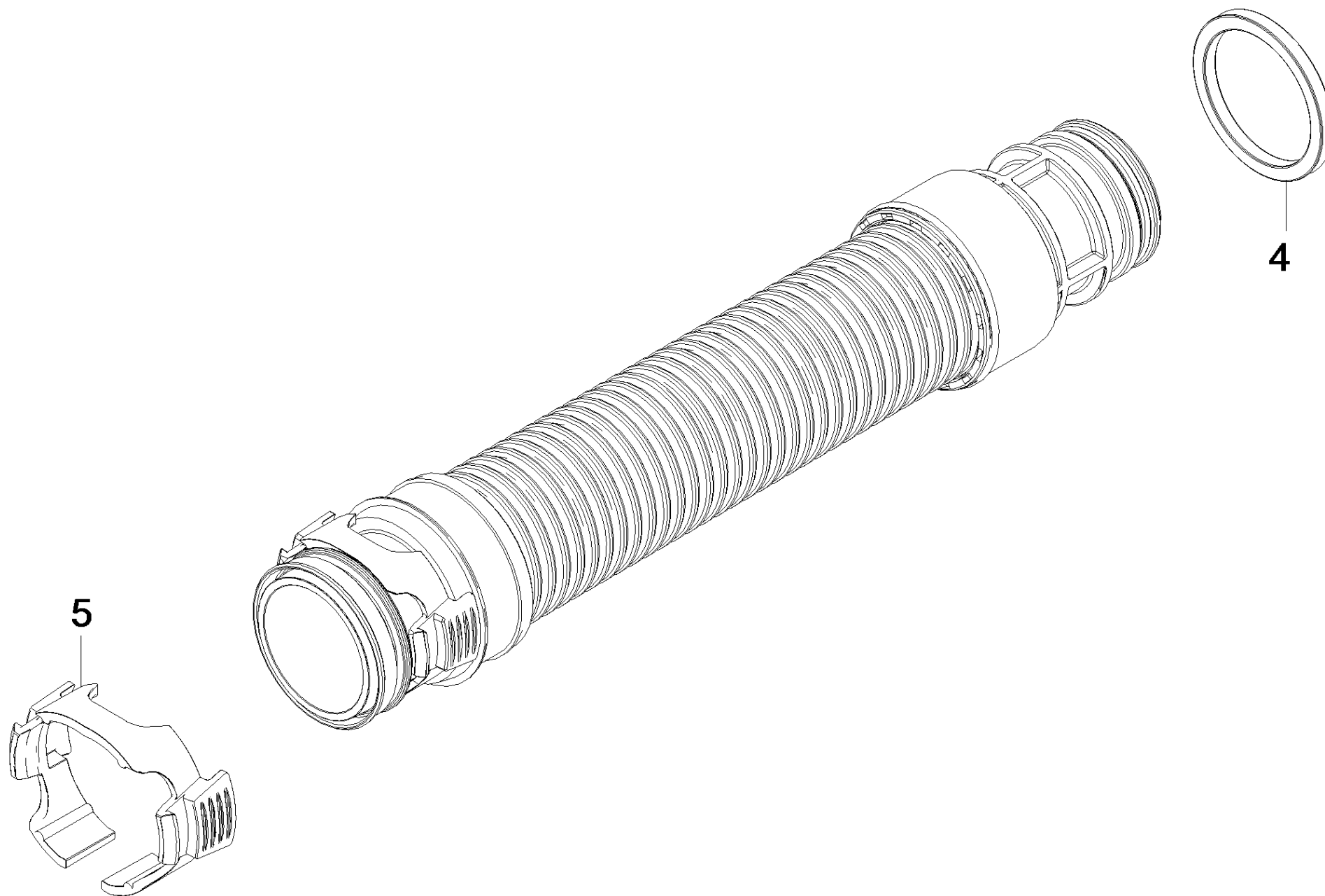
POS	Артикульный №	Описание	Количество	Примечание	Текст ссылки
25	6.903-862.0	Насадка-кисть DN35	1		
26	6.905-998.0	Насадка д/мягк мебели NW35	1		
30	6.907-019.0	Фильтр-мешок бумажн. 10 шт.	1		
31	6.907-017.0	Фильтр - мешки, тканевые 10шт	1		
33	2.889-312.0	Адаптер старый упакованный NW35	1		
34	2.889-197.0	Паркетная форсунка упакованный D300 NW35	1		



10 Шланг упакованный NW35 1,5 м (2.889-132.0)

---

POS	Артикульный №	Описание	Количество
4	5.363-255.0	Прокладка х-образной формы	1
5	5.031-140.0	Зажимное кольцо NW35	1

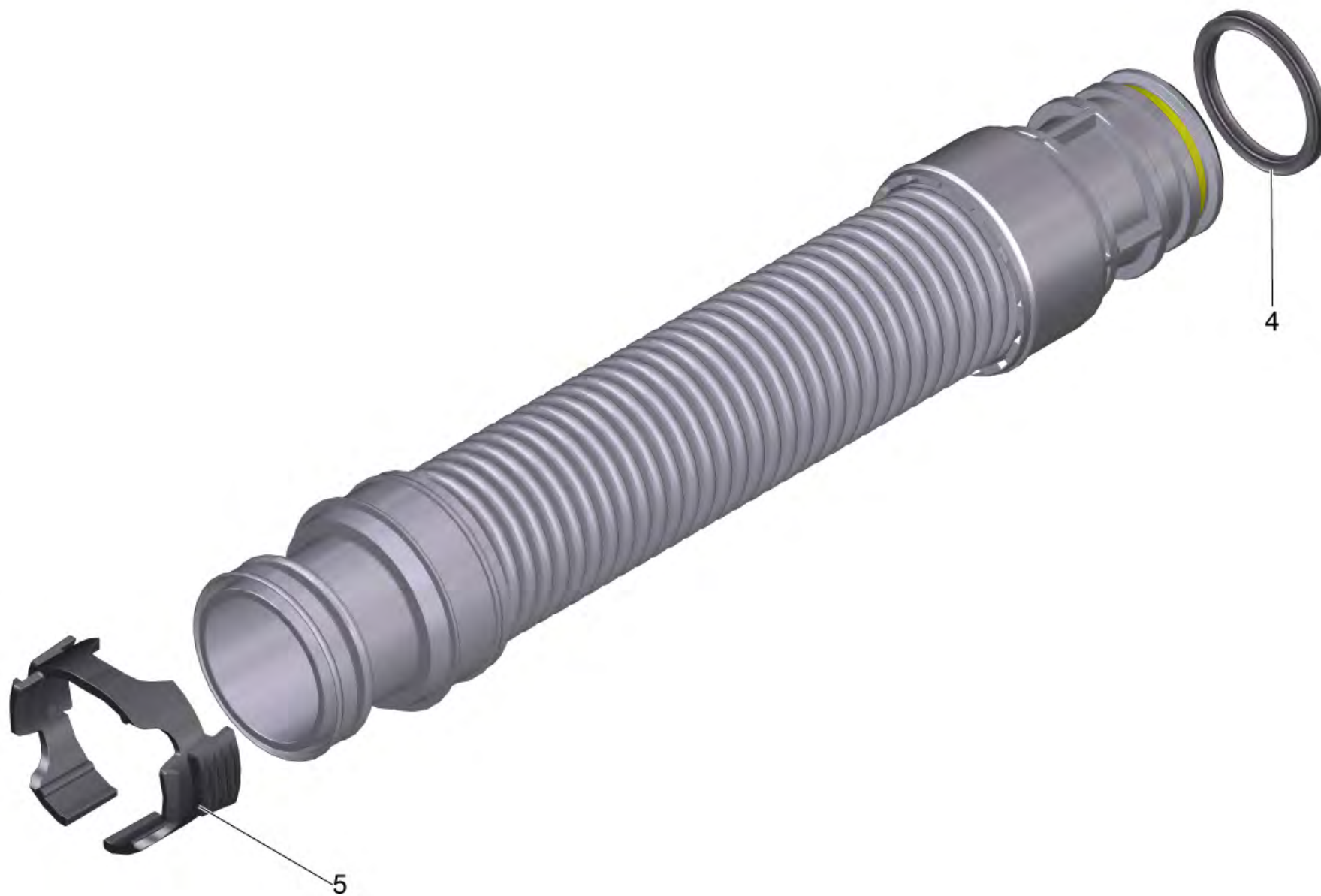




10 Шланг упакованный NW35 2.5m (2.889-133.0)

---

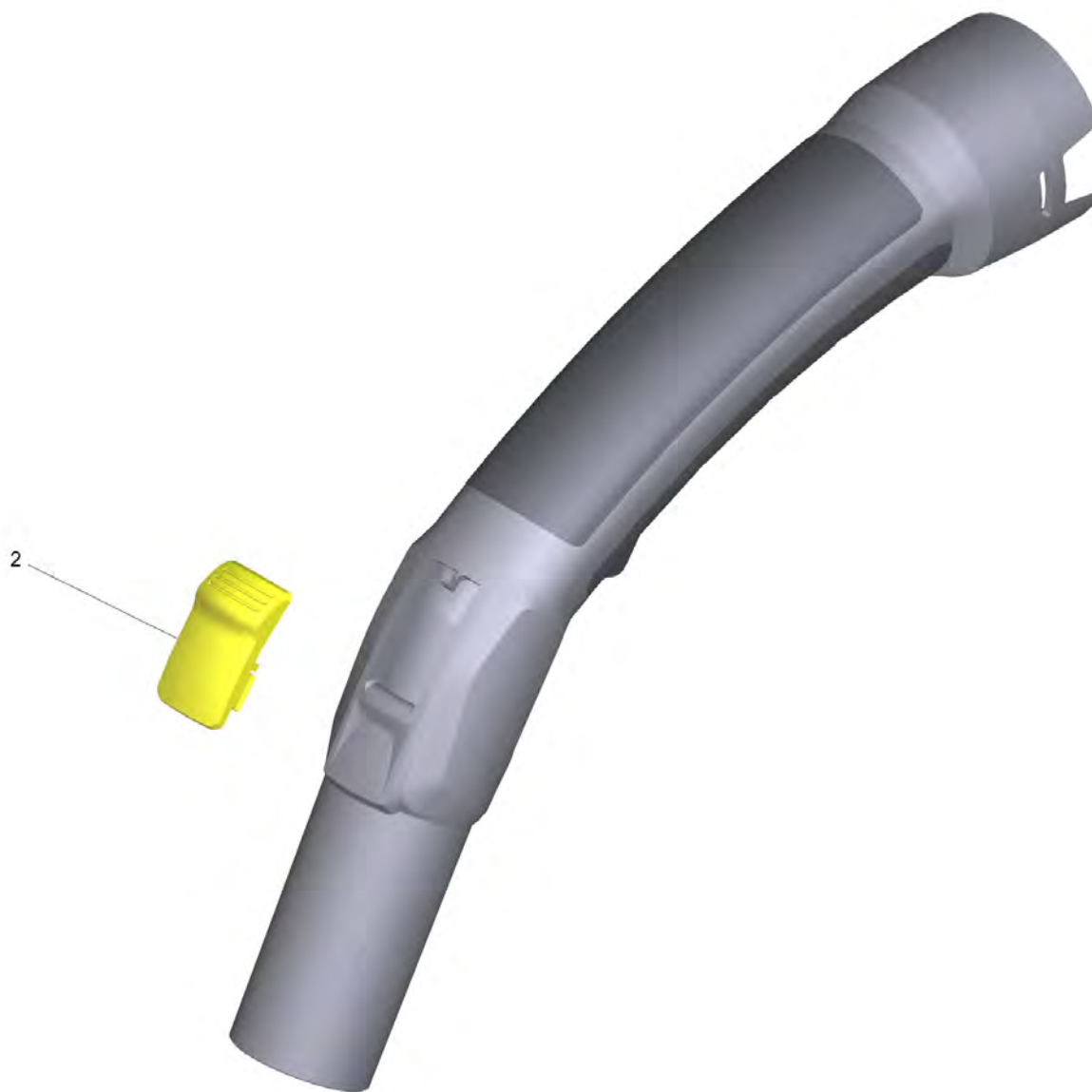
POS	Артикульный №	Описание	Количество
4	5.363-255.0	Прокладка х-образной формы	1
5	5.031-140.0	Зажимное кольцо NW35	1



10 Шланг упакованный NW35 2.0m (2.889-161.0)

---

POS	Артикульный №	Описание	Количество
4	5.363-255.0	Прокладка х-образной формы	1
5	5.031-140.0	Зажимное кольцо NW35	1



12 Изогнутый переходник антистатичесNW35 2К (2.889-148.0)

---

POS	Артикульный №	Описание	Количество
2	4.071-800.0	Скользкий контакт изогнутый переходник для замены	1



## 16 Турбонасадка для пола DN 35/32 (2.860-114.0)

---

POS	Артикульный №	Описание	Количество
1	6.905-099.0	Запасная часть набор турбофорсунка DN32	1
2	6.905-520.0	Ходовой каток комплектный D13	1
3	6.905-521.0	Ходовой каток комплектный D27	1
4	6.902-072.0	Сужающая муфта 35-32	1

20 Корпус насадки для сухой уборки Т\* (2.889-179.0)

---

POS	Артикульный №	Описание	Количество
9000	6.906-698.0	Отсекатель ниток Т 12/1	1



21 Паркетная форсунка упакованный D360 NW35 (2.889-196.0)

---

POS	Артикульный №	Описание	Количество
9000	6.905-878.0	Комплект щеточных полосок	1

33 Адаптер старый упакованный NW35 (2.889-312.0)

---

POS	Артикульный №	Описание	Количество
2	5.031-703.0	Зажимное кольцо	1