

Список запасных частей

(1.355-135.0) T 12/1 eco!efficiency Пылесос

Содержание

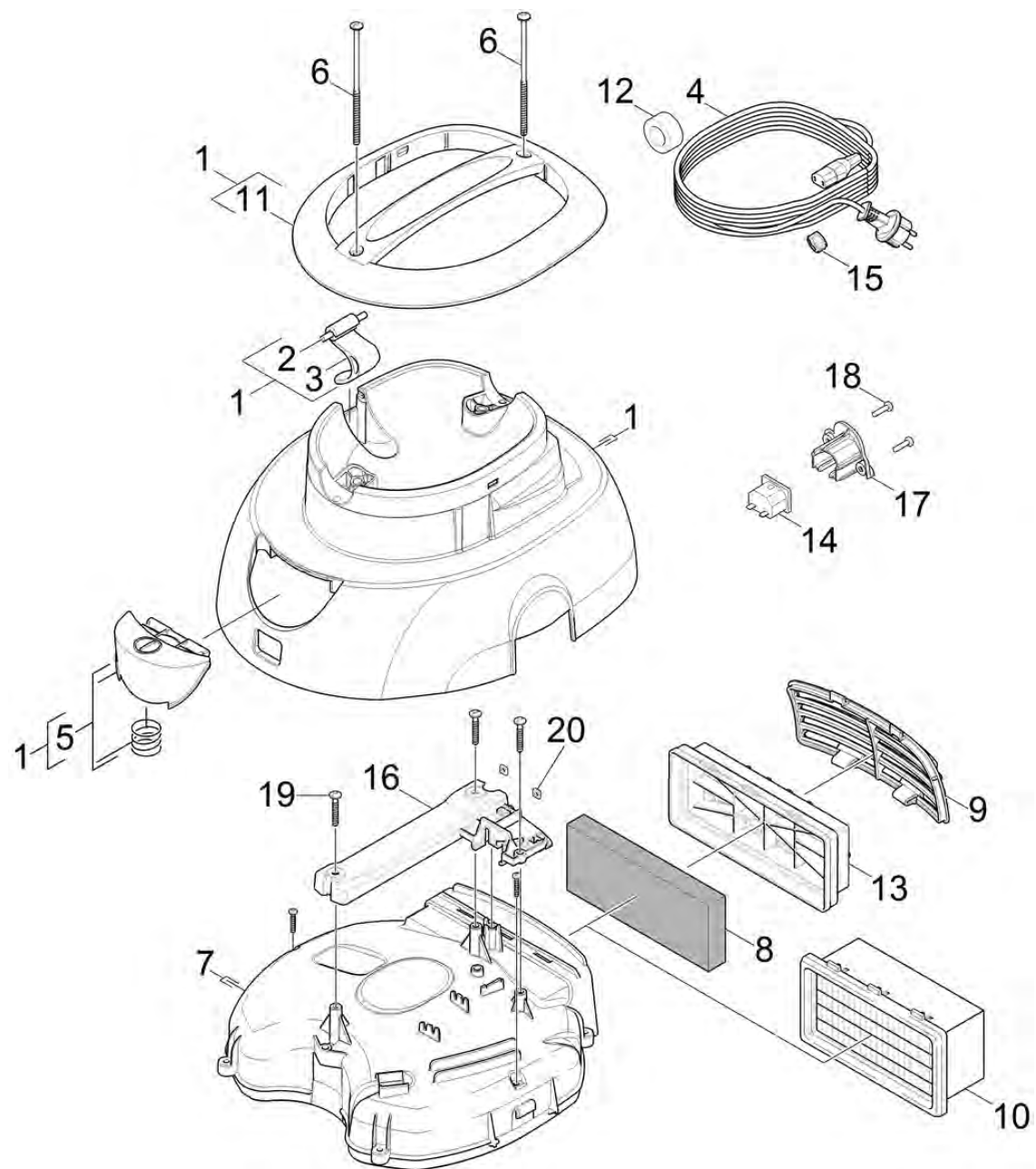
Т 12/1 есо!efficiency Пылесос (1.355-135.0)	3
5 Перечень запасных деталей Т 12/1 есо!efficiency *EU (5.972-581.0)	4
10 Корпус	5
7 Воздухопровод комплектный есо!efficiency (4.692-001.0)	7
20 Всасывающая турбина	9
1 Корпус в сборе (4.605-071.0)	11
30 Емкость	13
4 Колесо в сборе (4.515-324.0)	15
40 Принадлежности	17
5 Перечень запасных деталей Т 12/1 есо!efficiency *EU ERP2 (5.974-979.0)	19
10 Корпус	20
7 Воздухопровод комплектный есо!efficiency (4.692-001.0)	22
20 Всасывающая турбина	24
1 Корпус в сборе (4.605-071.0)	26
2 Всасывающая турбина в комплекте 550W (4.610-030.0)	28
4 Корпус комплектный есо! (4.605-160.0)	29
30 Емкость	31
4 Колесо в сборе (4.515-324.0)	33
40 Принадлежности	35
6 Изогнутый переходник антистатичесNW35 2K (2.889-148.0)	37
10 Шланг упакованный NW35 2.0m (2.889-161.0)	39
13 Адаптер старый упакованный NW35 (2.889-312.0)	41
20 Паркетная форсунка упакованный D360 NW35 (2.889-196.0)	42

T 12/1 eco!efficiency Пылесос (1.355-135.0)

POS	Артикульный №	Описание	Количество	valid from	valid until
5	5.972-581.0	Перечень запасных деталей T 12/1 eco!efficiency *EU	1		549999
5	5.974-979.0	Перечень запасных деталей T 12/1 eco!efficiency *EU ERP2	1	550000	

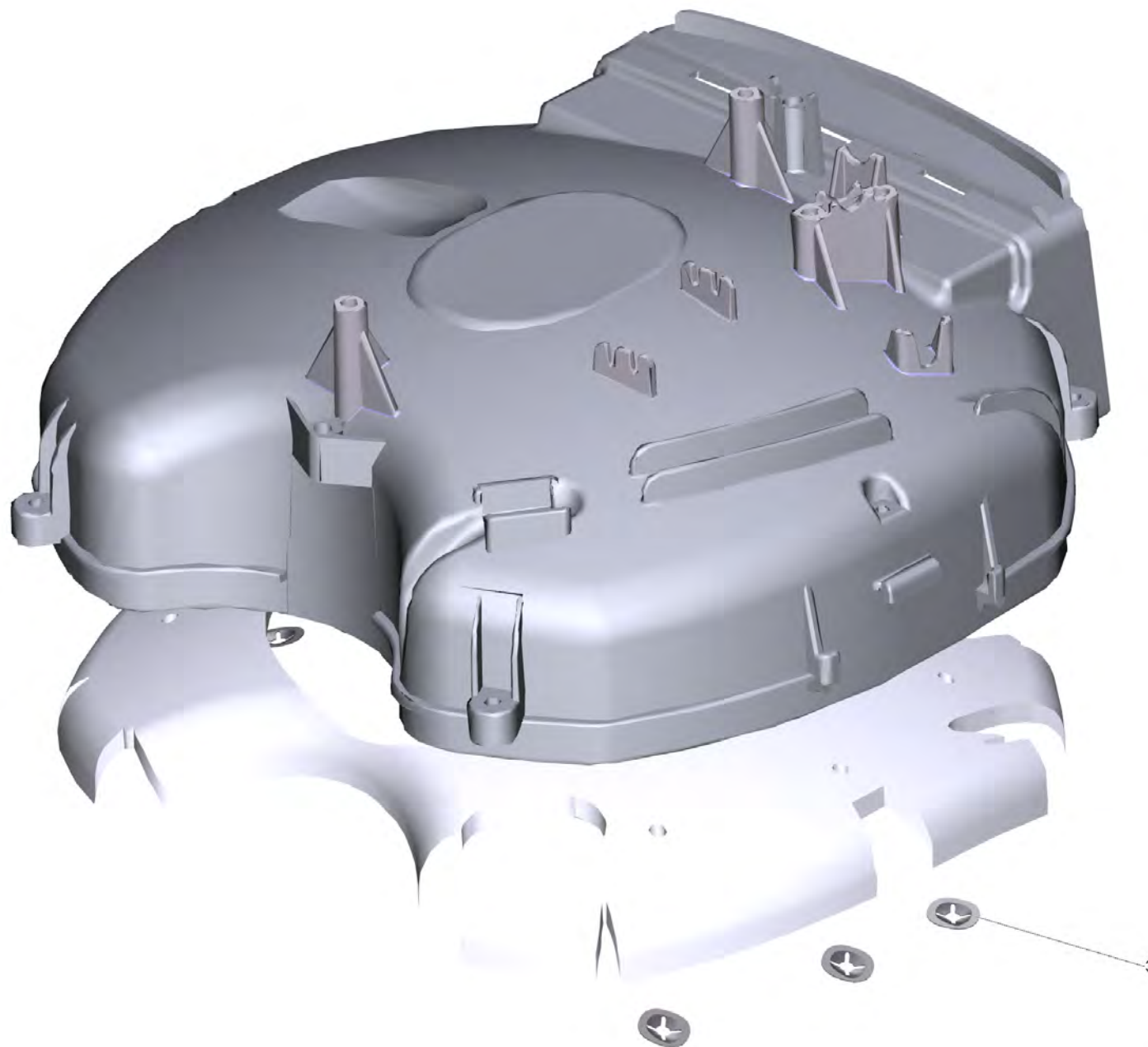
5 Перечень запасных деталей T 12/1 eco!efficiency *EU (5.972-581.0)

POS	Описание	Количество
10	Корпус	1
20	Всасывающая турбина	1
30	Емкость	1
40	Принадлежности	1



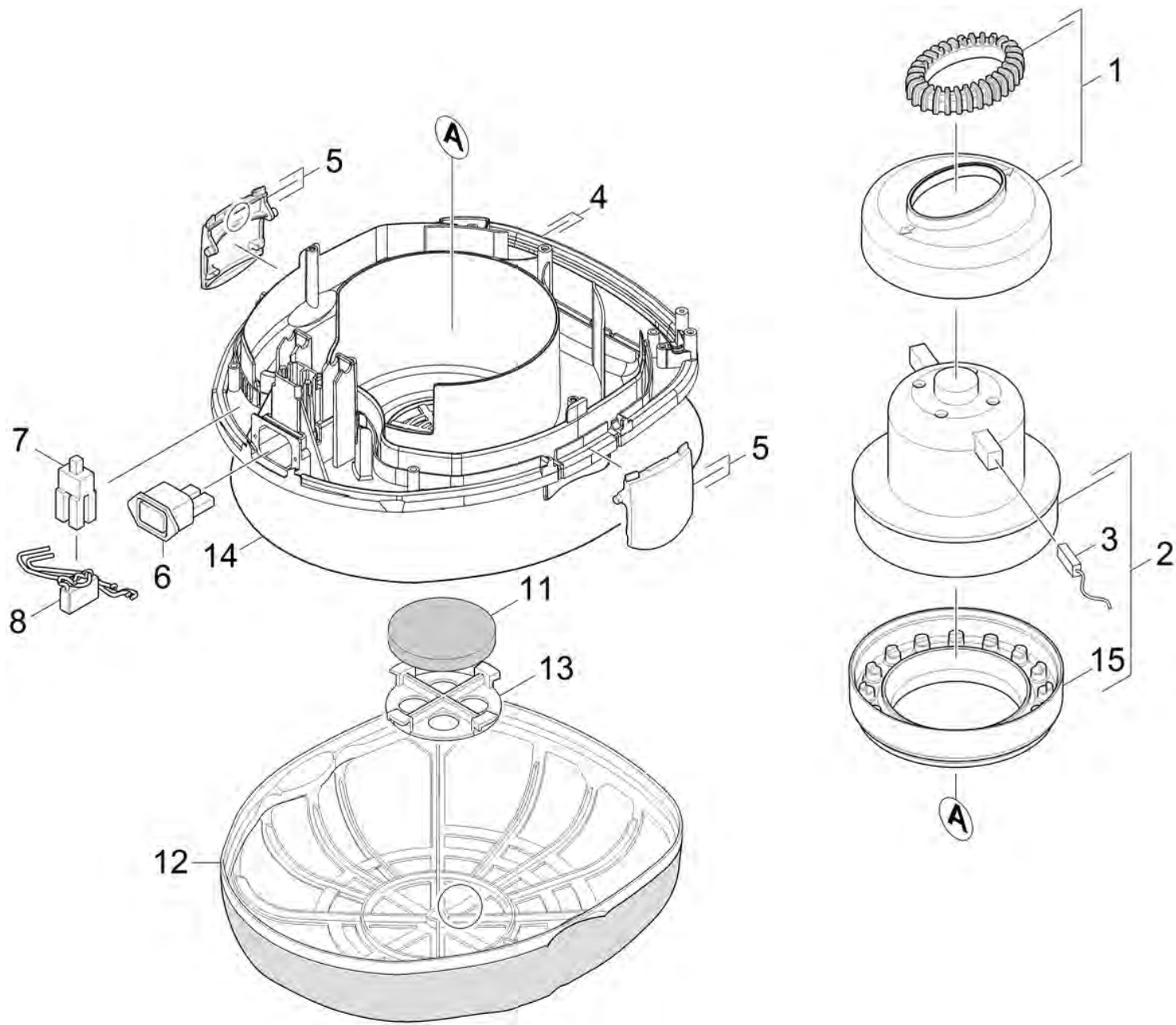
10 Корпус

POS	Артикульный №	Описание	Количество
1	4.069-031.0	Крышка комплектный	1
2	7.314-032.0	Цилиндрический штифт 5m6x50 -St ISO 2	1
3	5.032-597.0	Защёлка T12/1	1
4	6.649-743.0	Сетевой кабель 12м	1
5	4.324-019.0	Кнопка	1
6	7.303-270.0	Винт 5x110 -10.9-A2R (K-In6Rd)	2
7	4.692-001.0	Воздухопровод комплектный eco!efficiency	1
8	6.414-939.0	Фильтр только для замены	1
9	5.033-650.0	Решетка продувочного отверстия	1
10	6.414-080.0	Фильтр упакованный HEPA, H13	1
11	5.321-727.0	Ручка T 12/1	1
12	6.346-043.0	Ферритовое кольцо	1
13	9.412-452.0	Корпус фильтра T 15/1	1
14	4.839-416.0	Электрические небольшие детали T 10/1 Pr	1
15	5.033-928.0	Штекер RAL 1018	1
16	5.033-983.0	Адаптер воздухопровод eco!efficiency	1
17	5.033-987.0	Тяговая разгрузка eco!efficiency	1
18	7.303-033.0	Болт M4x16-ST-P2R	2
19	7.303-086.0	Винт 5x30 -10.9-R2R (K-In6Rd)	3
20	7.311-569.0	Квадратная гайка M4 -04-A2E DIN 562	2



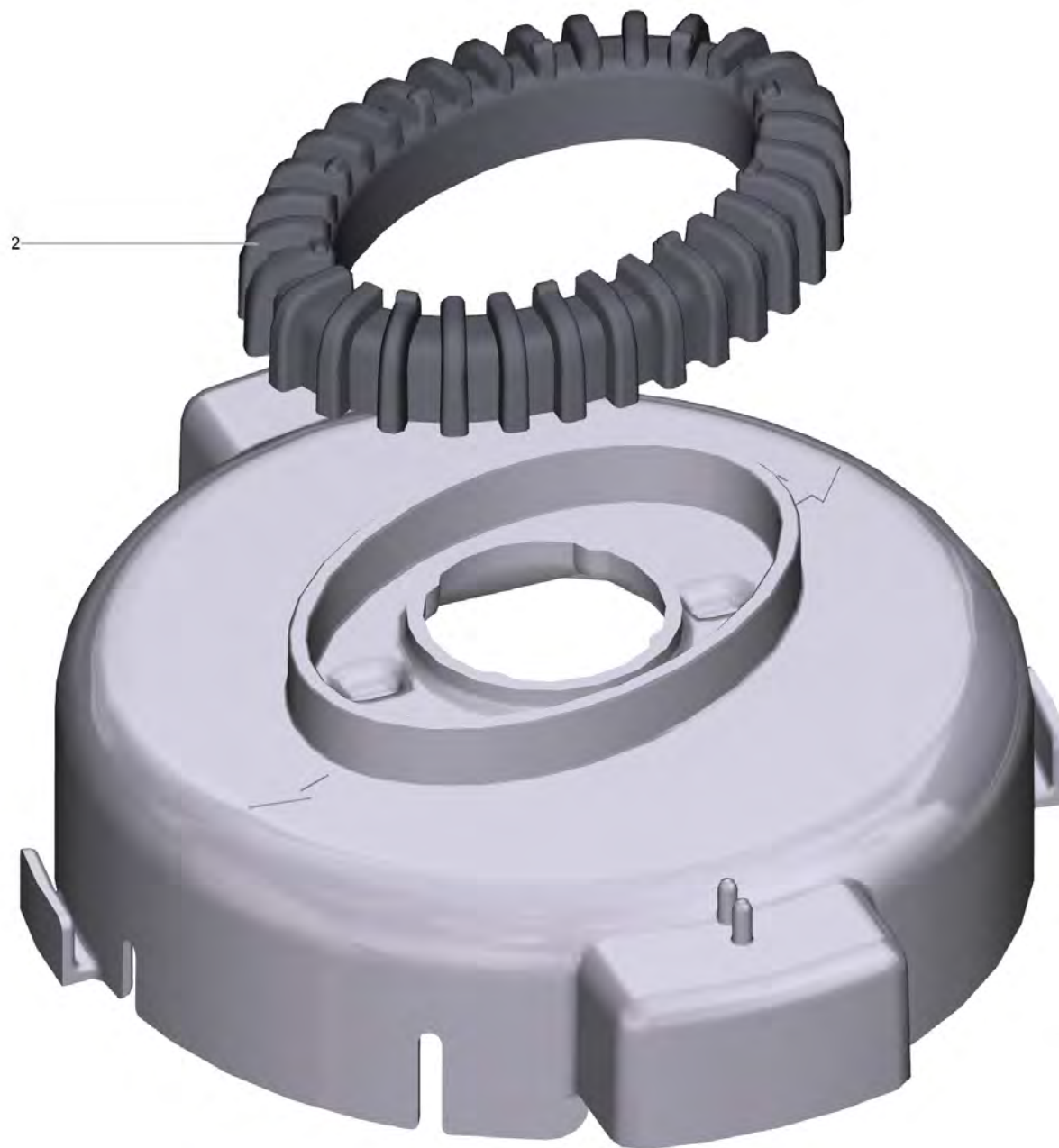
7 Воздухопровод комплектный eco!efficiency (4.692-001.0)

POS	Артикульный №	Описание	Количество
3	6.343-169.0	Быстродействующий фиксатор	6



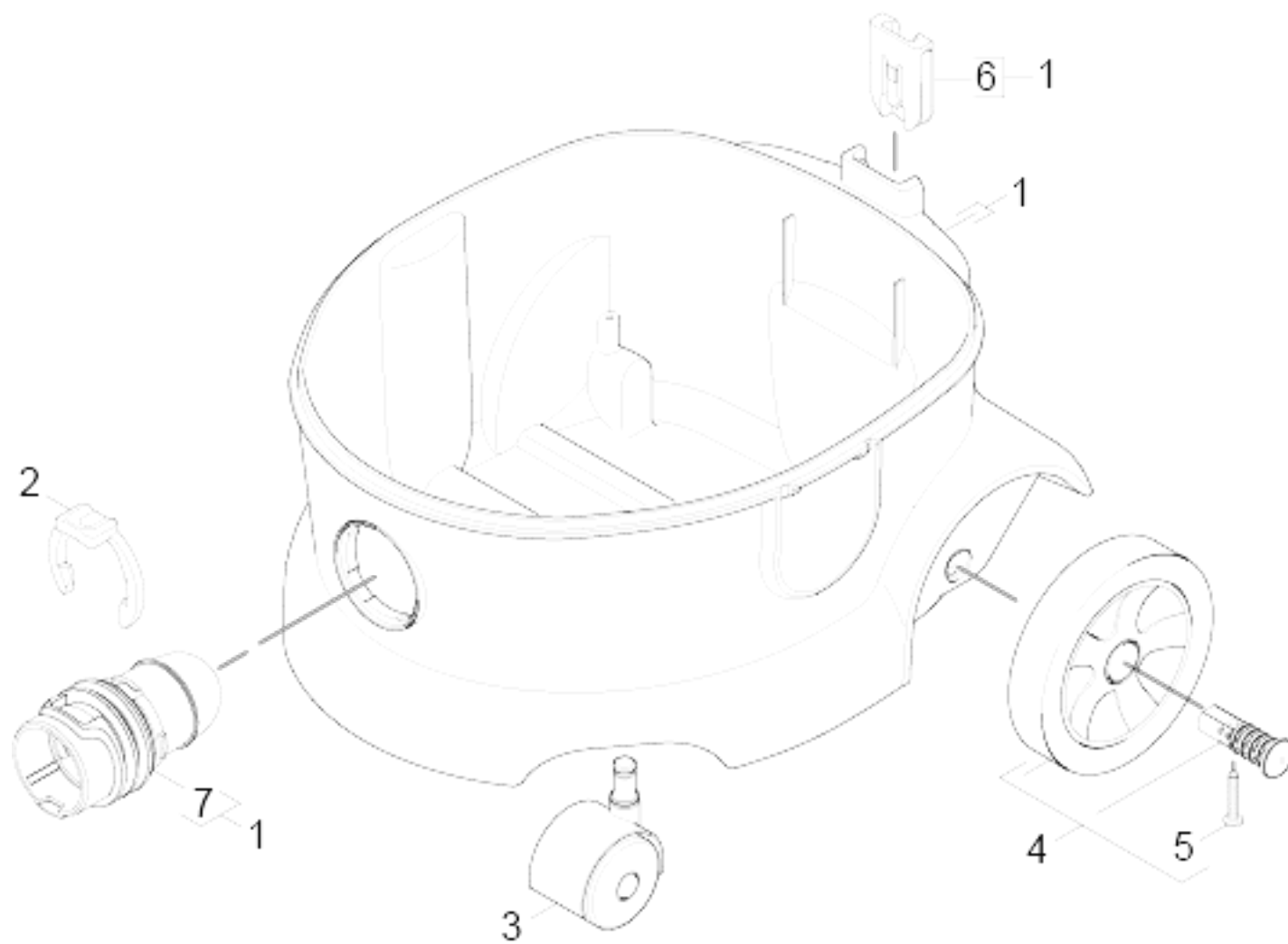
20 Всасывающая турбина

POS	Артикульный №	Описание	Количество	Примечание	Текст ссылки
1	4.605-071.0	Корпус в сборе	1		
2	4.610-001.0	Всасывающая турбина 230V / 700W	1	marked as 6.490-033.0 (unpacked part !)	ВЕРСИЯ 2
2	4.610-078.0	Всасывающая турбина	1	marked as 6.490-270.0 (unpacked part !)	ВЕРСИЯ 1
3	6.610-258.0	Комплект угольных щеток	1		ВЕРСИЯ 1
4	4.605-124.0	Корпус комплектный	1		
5	5.033-412.0	Зажим	2		
6	6.646-200.0	Штепсельная розетка	1		
7	6.630-437.0	Переключатель вкл/выкл PUZZI	1		
8	4.839-231.0	Электрические небольшие детали есо!effic	1		
11	6.414-611.0	Фильтры (5 шт.)	1		
12	4.731-011.0	Фильтрующий элемент упакованный	1		
13	5.032-674.0	Защита решёточного фильтра двигателя	1		
14	6.273-240.0	Гребень уплотнения	1		
15	5.363-776.0	Хранение мотор под	1		



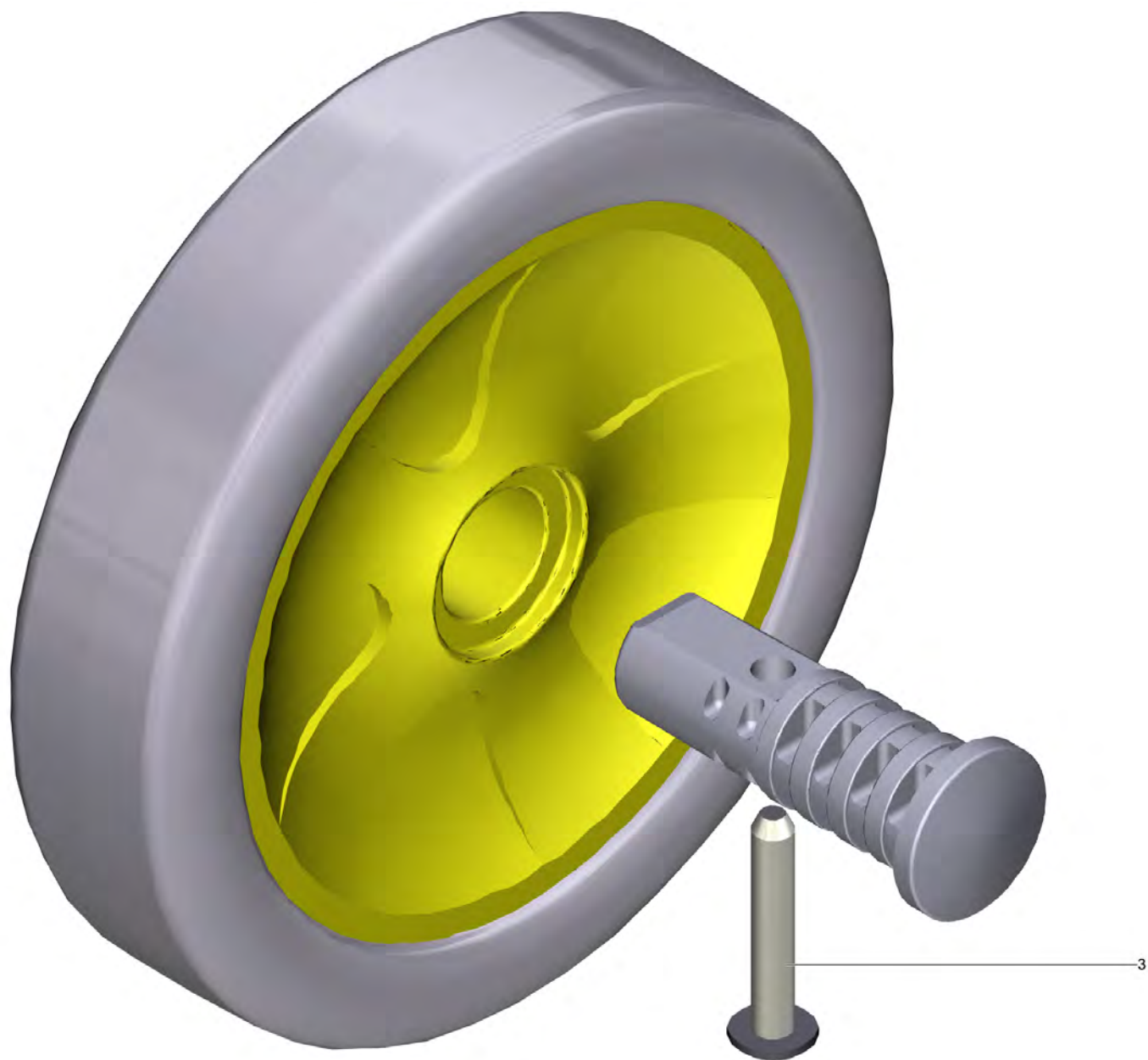
1 Корпус в сборе (4.605-071.0)

POS	Артикульный №	Описание	Количество
2	5.363-619.0	Подвеска двигателя сверху	1



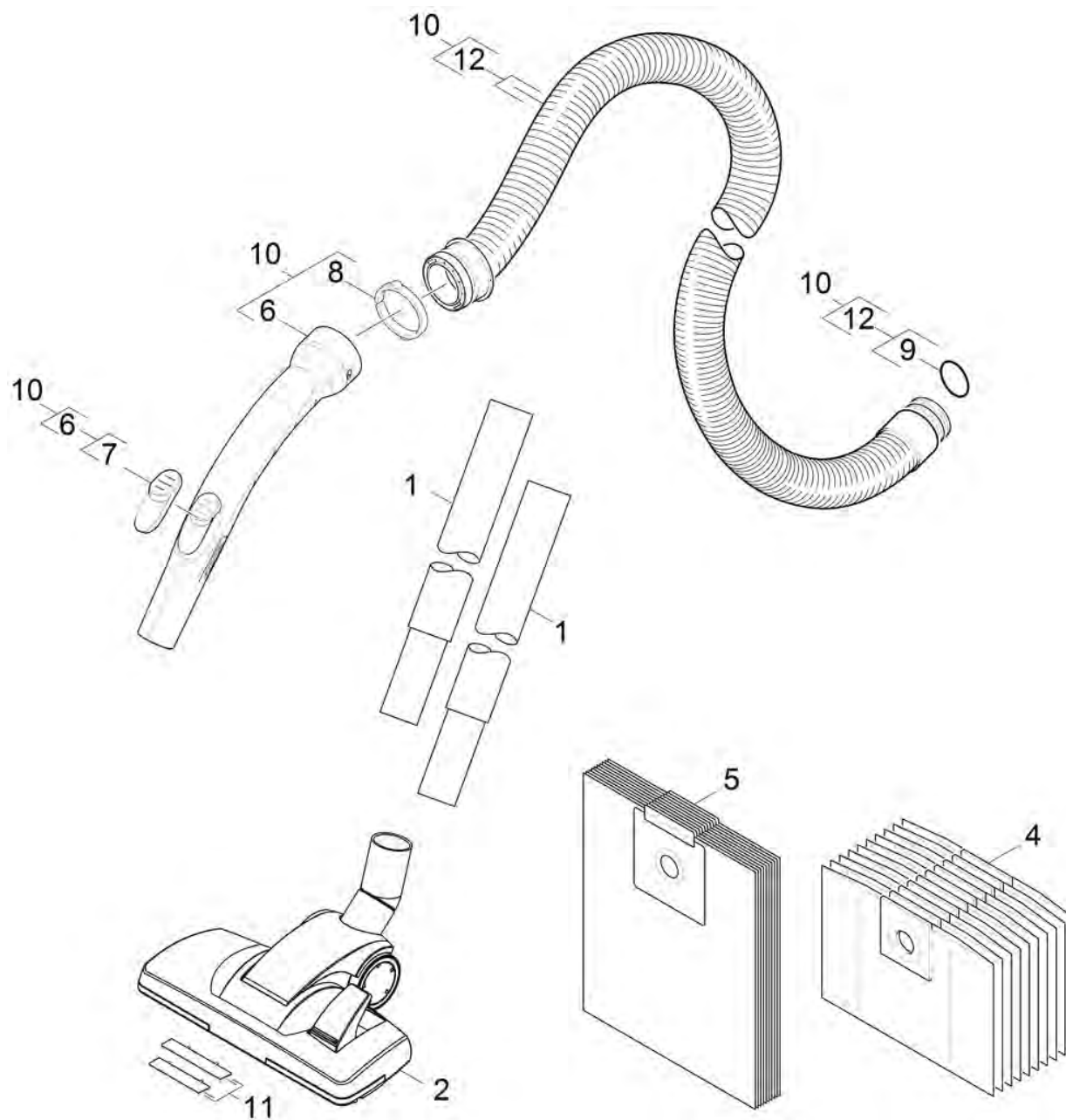
30 Емкость

POS	Артикульный №	Описание	Количество	Примечание
1	4.070-836.0	Бак	1	Version 1
1	4.071-245.0	Емкость комплектный	1	Version 2
2	5.343-022.0	Стопорное кольцо	1	
3	6.435-707.0	Поворотный ролик	2	
4	4.515-324.0	Колесо в сборе	1	
5	7.303-086.0	Винт 5x30 -10.9-R2R (K-In6Rd)	2	
6	5.032-668.0	Фасонная деталь	1	
7	5.034-163.0	Всасывающий коннектор	1	



4 Колесо в сборе (4.515-324.0)

POS	Артикульный №	Описание	Количество
3	7.303-086.0	Винт 5x30 -10.9-R2R (K-In6Rd)	2

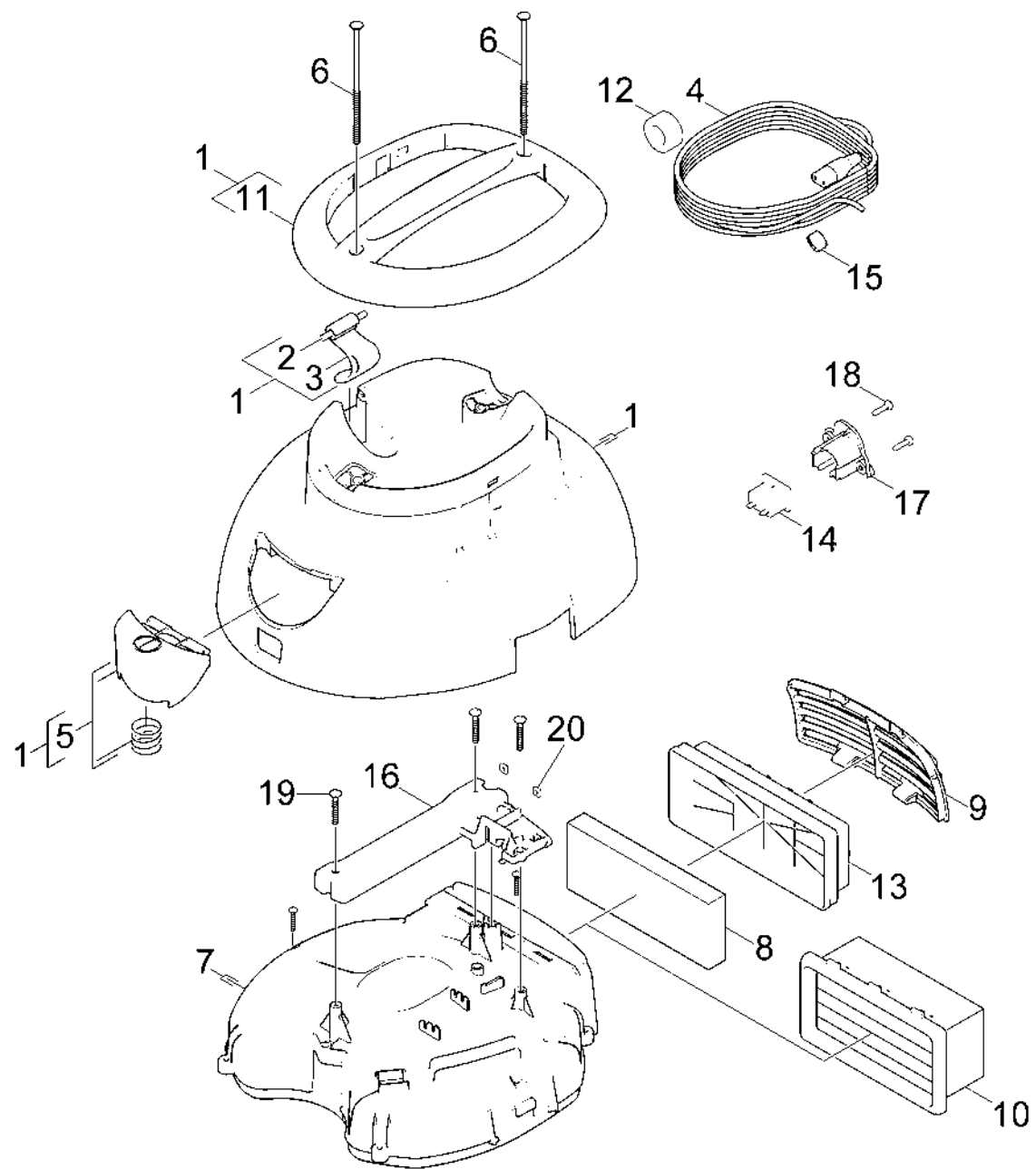


40 Принадлежности

POS	Артикульный №	Описание	Количество	Текст ссылки
1	6.906-618.0	Удлинительная трубка черная DN32	2	
2	6.907-468.0	Универсальная насадка для полов 290 мм	1	
4	6.904-312.0	Бумажные фильтр-мешки, 10 шт.	1	
5	6.904-315.0	Фильтр-мешки флисовые, 10 шт.	1	
6	4.408-051.0	Колено трубы	1	
7	5.032-729.0	Ползунок Т 191	1	
8	5.031-703.0	Зажимное кольцо	1	
9	5.363-255.0	Прокладка х-образной формы	1	
10	4.440-907.0	Всасывающий шланг в сборе	1	АНТИСТАТИЧЕСКИЙ
10	4.440-982.0	Всасывающий шланг С-DN 32, kpl. el.	1	electrically conducting
11		Набор ниточный рычаг RD 296 NW32	1	
12	4.440-911.0	Всасывающий шланг	1	

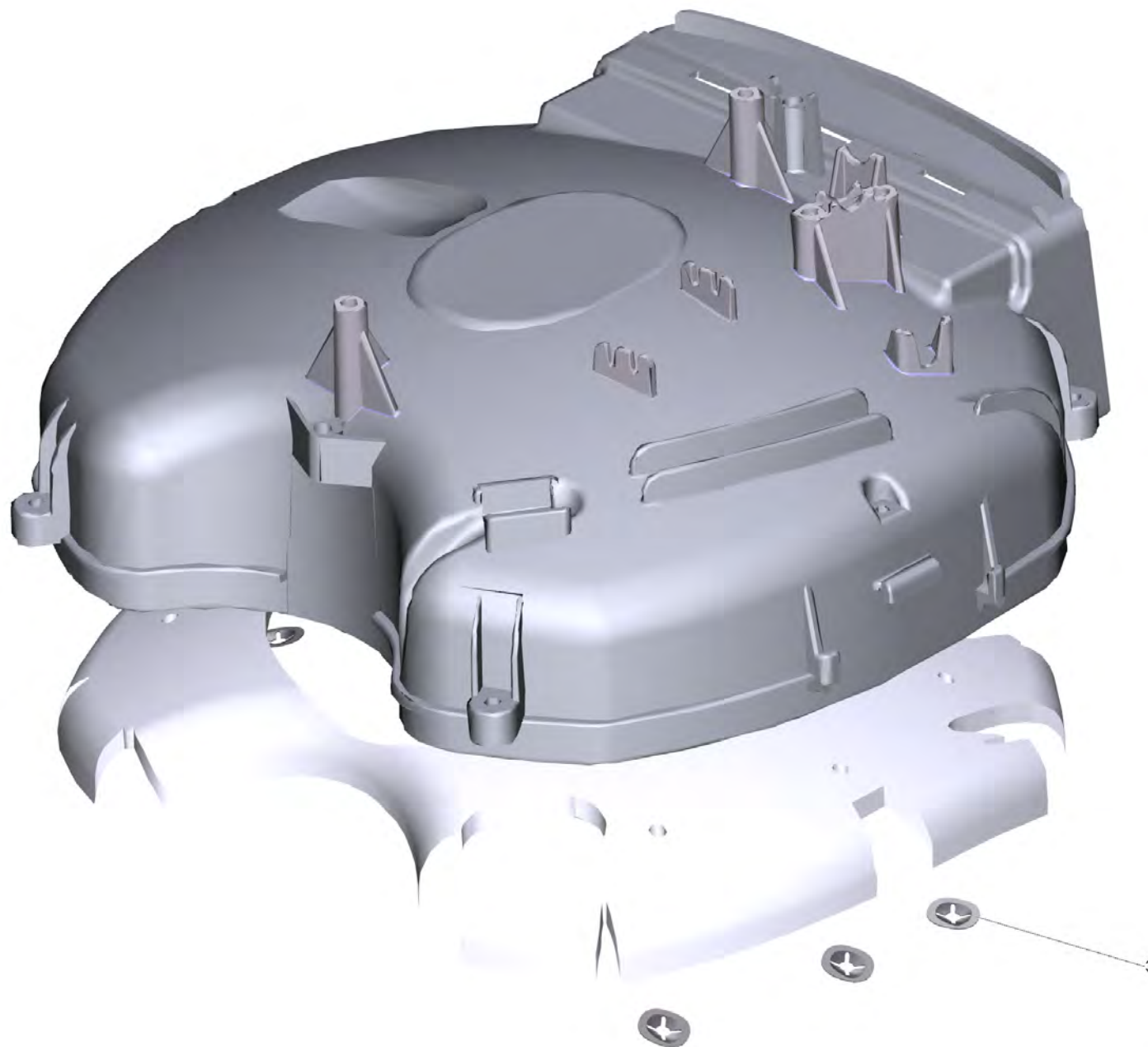
5 Перечень запасных деталей Т 12/1 eco!efficiency *EU ERP2 (5.974-979.0)

POS	Описание	Количество
10	Корпус	1
20	Всасывающая турбина	1
30	Емкость	1
40	Принадлежности	1



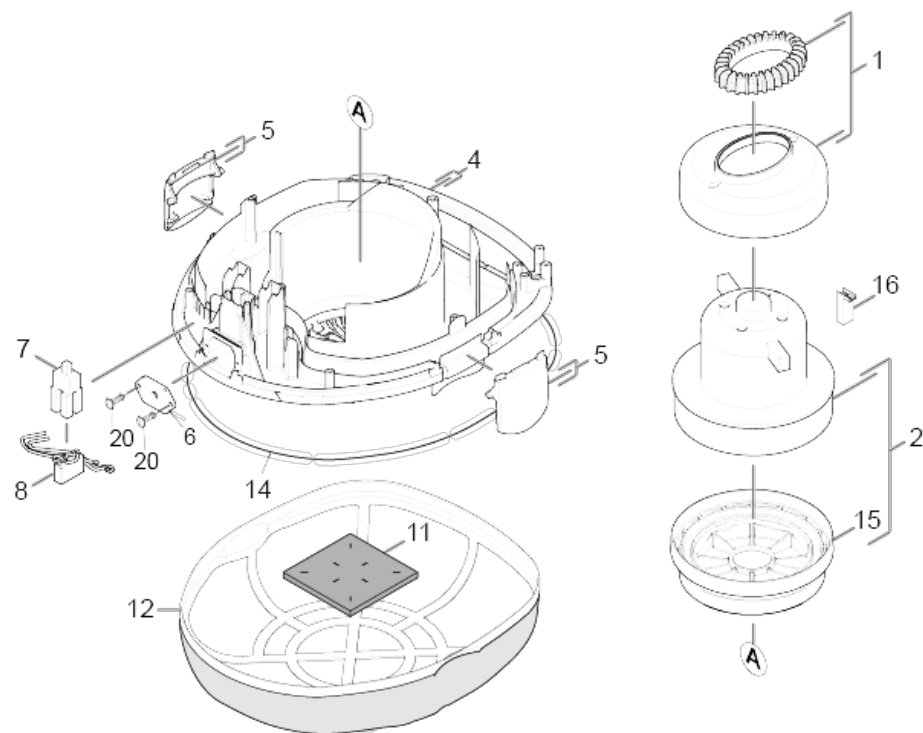
10 Корпус

POS	Артикульный №	Описание	Количество
1	4.069-031.0	Крышка комплектный	1
2	7.314-032.0	Цилиндрический штифт 5m6x50 -St ISO 2	1
3	5.032-597.0	Защёлка T12/1	1
4	6.650-622.3	Сетевой шнур упакованный	1
5	4.324-019.0	Кнопка	1
6	7.303-270.0	Винт 5x110 -10.9-A2R (K-In6Rd)	2
7	4.692-001.0	Воздухопровод комплектный eco!efficiency	1
8	6.414-939.0	Фильтр только для замены	1
9	5.033-650.0	Решетка продувочного отверстия	1
10	6.414-080.0	Фильтр упакованный HEPA, H13	1
11	5.321-727.0	Ручка T 12/1	1
12	6.346-043.0	Ферритовое кольцо	1
13	9.412-452.0	Корпус фильтра T 15/1	1
14	4.839-617.0	Электрические небольшие детали сетевой шнур штепсельный ERP2	1
15	5.033-928.0	Штекер RAL 1018	1
16	5.033-983.0	Адаптер воздухопровод eco!efficiency	1
17	5.033-987.0	Тяговая разгрузка eco!efficiency	1
18	7.303-033.0	Болт M4x16-ST-P2R	2
19	7.303-086.0	Винт 5x30 -10.9-R2R (K-In6Rd)	3
20	7.311-569.0	Квадратная гайка M4 -04-A2E DIN 562	2



7 Воздухопровод комплектный eco!efficiency (4.692-001.0)

POS	Артикульный №	Описание	Количество
3	6.343-169.0	Быстродействующий фиксатор	6



20 Всасывающая турбина

POS	Артикульный №	Описание	Количество	Примечание	Текст ссылки
1	4.605-071.0	Корпус в сборе	1		
2	4.610-030.0	Всасывающая турбина в комплекте 550W	1	marked as 6.490-033.0 (unpacked part !)	ВЕРСИЯ 2
4	4.605-160.0	Корпус комплектный есо!	1		
5	5.034-101.0	Шпилька защёлки	2		
6	5.002-923.0	Защитная крышка	1		
7	6.630-437.0	Переключатель вкл/выкл PUZZI	1		
8	4.839-770.0	Электрические небольшие детали T 12/1 without socket	1		
11	2.889-119.0	Набор фильтра д/защиты мотора	1		
12	4.731-011.0	Фильтрующий элемент упакованный	1		
14	6.273-240.0	Гребень уплотнения	1		
15	5.363-221.0	Хранение мотор под	1		
16	6.490-275.0	Термопереключатель 130AC	1		
20	7.303-123.0	Винт с потайной головкой 3x16 -10.9-R2R	2		

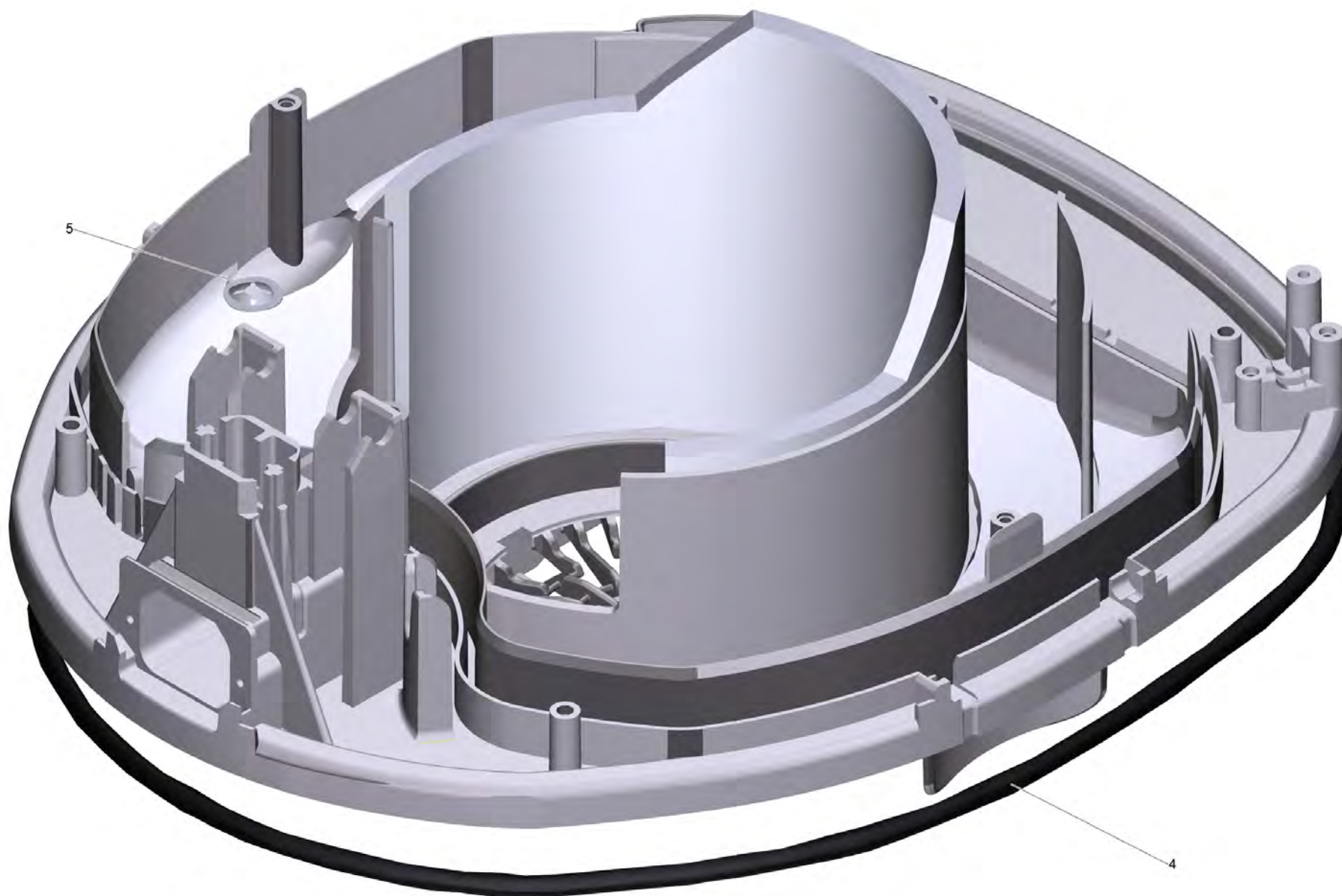


1 Корпус в сборе (4.605-071.0)

POS	Артикульный №	Описание	Количество
2	5.363-619.0	Подвеска двигателя сверху	1

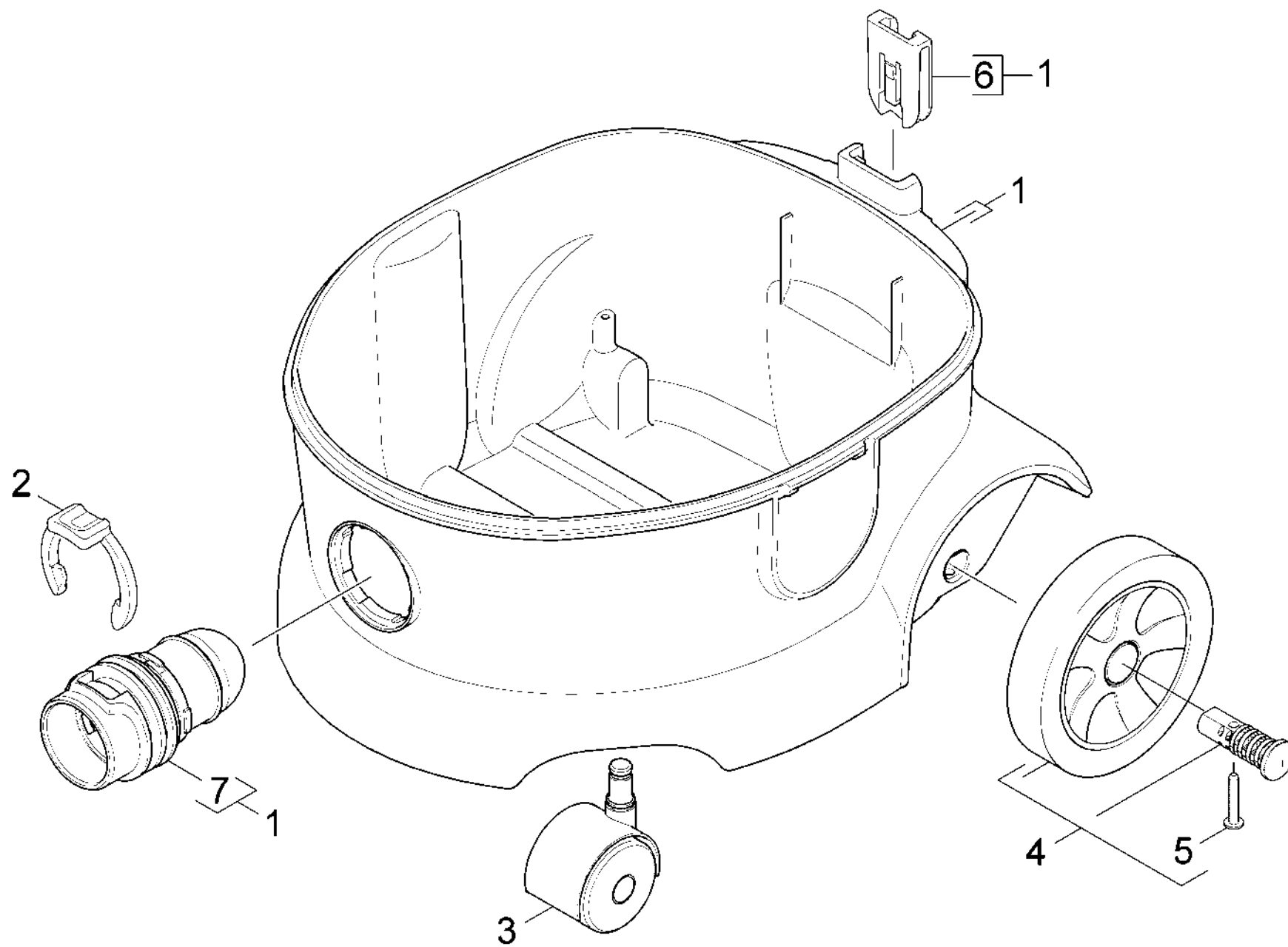
2 Всасывающая турбина в комплекте 550W (4.610-030.0)

POS	Артикульный №	Описание	Количество
1	2.889-245.0	Набор угольная щётка 850W & 550W	1



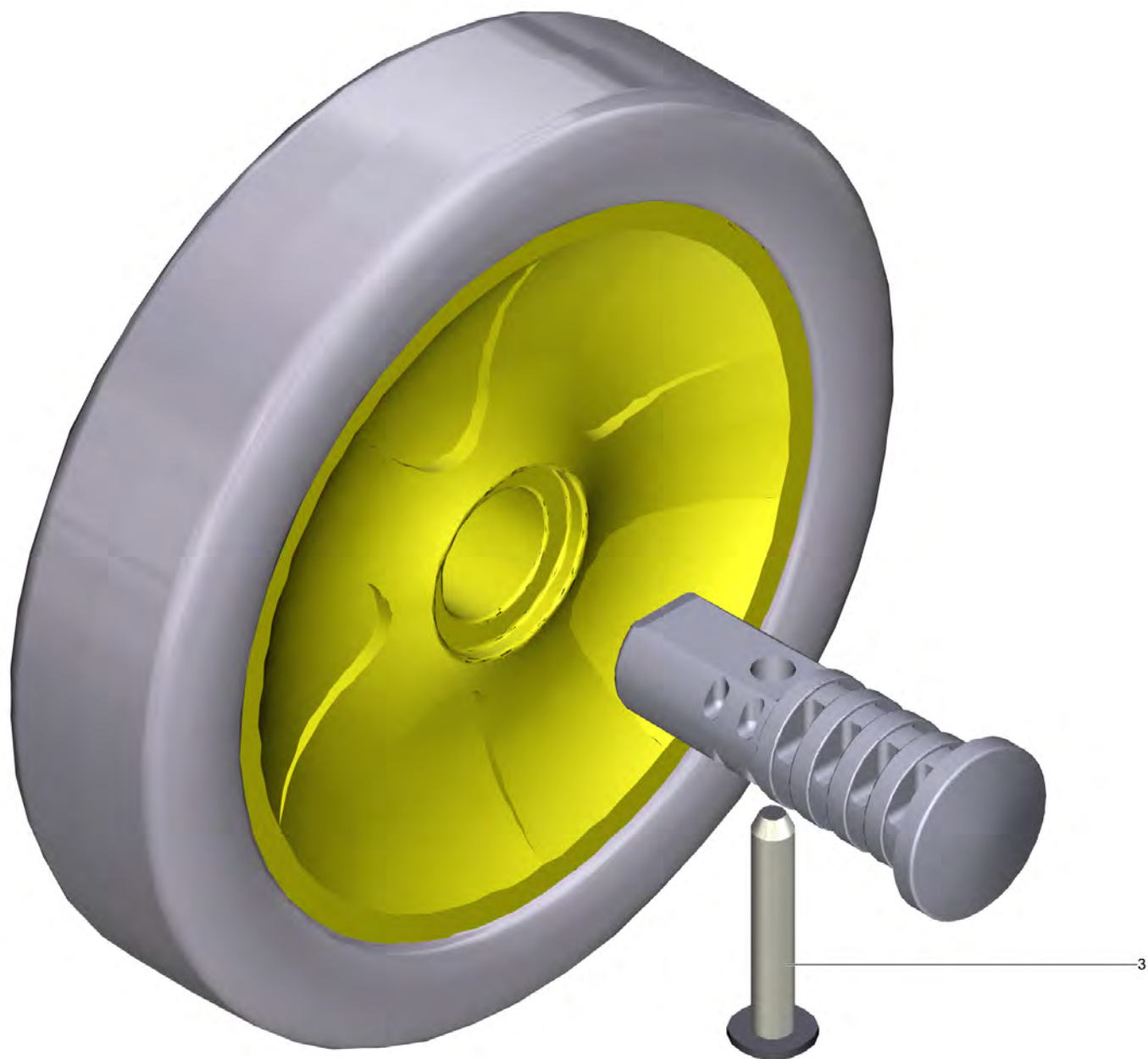
4 Корпус комплектный есо! (4.605-160.0)

POS	Артикульный №	Описание	Количество
4	6.273-240.0	Гребень уплотнения	1
5	6.343-169.0	Быстродействующий фиксатор	4



30 Емкость

POS	Артикульный №	Описание	Количество
1	4.071-245.0	Емкость комплектный	1
2	5.343-022.0	Стопорное кольцо	1
3	6.435-707.0	Поворотный ролик	2
4	4.515-324.0	Колесо в сборе	1
5	7.303-086.0	Винт 5x30 -10.9-R2R (K-In6Rd)	2
6	5.032-668.0	Фасонная деталь	1
7	5.034-163.0	Всасывающий коннектор	1



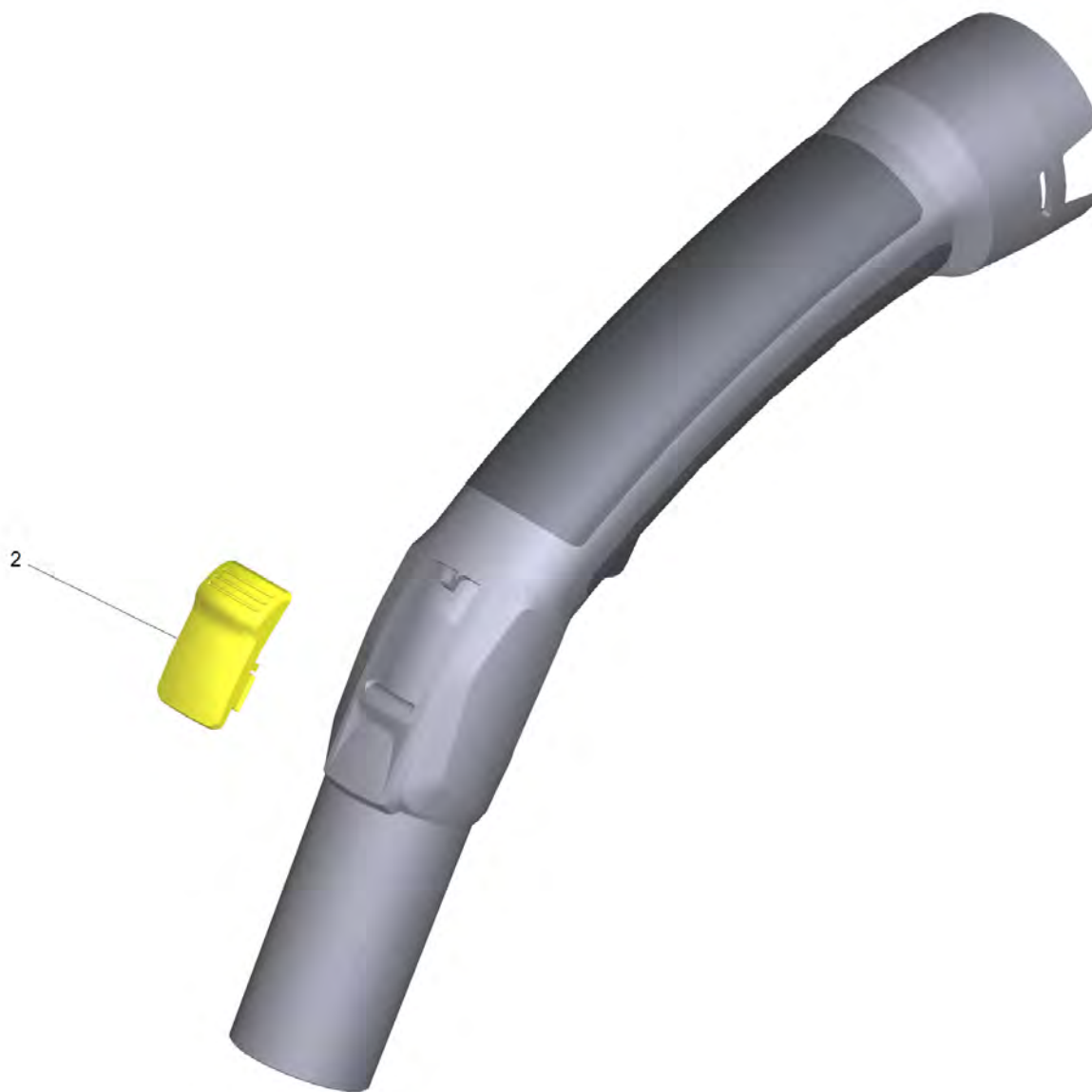
4 Колесо в сборе (4.515-324.0)

POS	Артикульный №	Описание	Количество
3	7.303-086.0	Винт 5x30 -10.9-R2R (K-In6Rd)	2



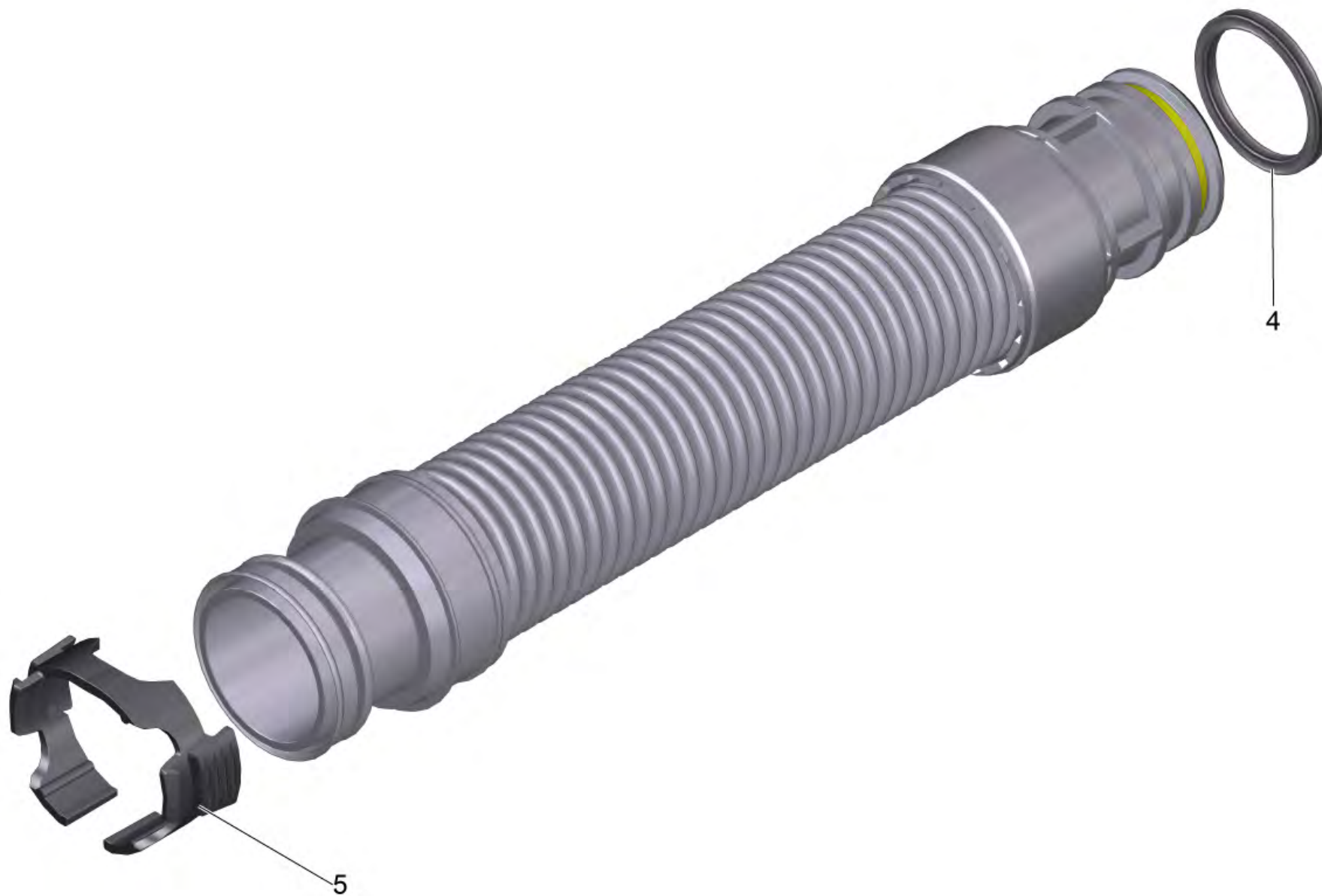
40 Принадлежности

POS	Артикульный №	Описание	Количество
1	6.902-074.0	Всасывающая трубка, хромированный NW35 -	2
2	2.889-129.0	Комбинированная насадка NW35	1
4	6.904-312.0	Бумажные фильтр-мешки, 10 шт.	1
5	6.904-315.0	Фильтр-мешки флисовые, 10 шт.	1
6	2.889-148.0	Изогнутый переходник антистатичесNW35 2K	1
7	5.037-138.0	Держатель для принадлежностей	1
8	6.900-385.0	Щелевая насадка DN35	1
9	6.903-862.0	Насадка-кисть DN35	1
10	2.889-161.0	Шланг упакованный NW35 2.0m	1
11	6.905-998.0	Насадка д/мягк мебели NW35	1
12	2.862-008.0	Телескопическая всасывающая трубка	1
13	2.889-312.0	Адаптер старый упакованный NW35	1
20	2.889-196.0	Паркетная форсунка упакованный D360 NW35	1
21	2.889-197.0	Паркетная форсунка упакованный D300 NW35	1



6 Изогнутый переходник антистатичесNW35 2К (2.889-148.0)

POS	Артикульный №	Описание	Количество
2	4.071-800.0	Скользкий контакт изогнутый переходник для замены	1



10 Шланг упакованный NW35 2.0m (2.889-161.0)

POS	Артикульный №	Описание	Количество
4	5.363-255.0	Прокладка х-образной формы	1
5	5.031-140.0	Зажимное кольцо NW35	1

13 Адаптер старый упакованный NW35 (2.889-312.0)

POS	Артикульный №	Описание	Количество
2	5.031-703.0	Зажимное кольцо	1

20 Паркетная форсунка упакованный D360 NW35 (2.889-196.0)

POS	Артикульный №	Описание	Количество
9000	6.905-878.0	Комплект щеточных полосок	1